

## C344 Brushcutter

### C344 Desmalezadora



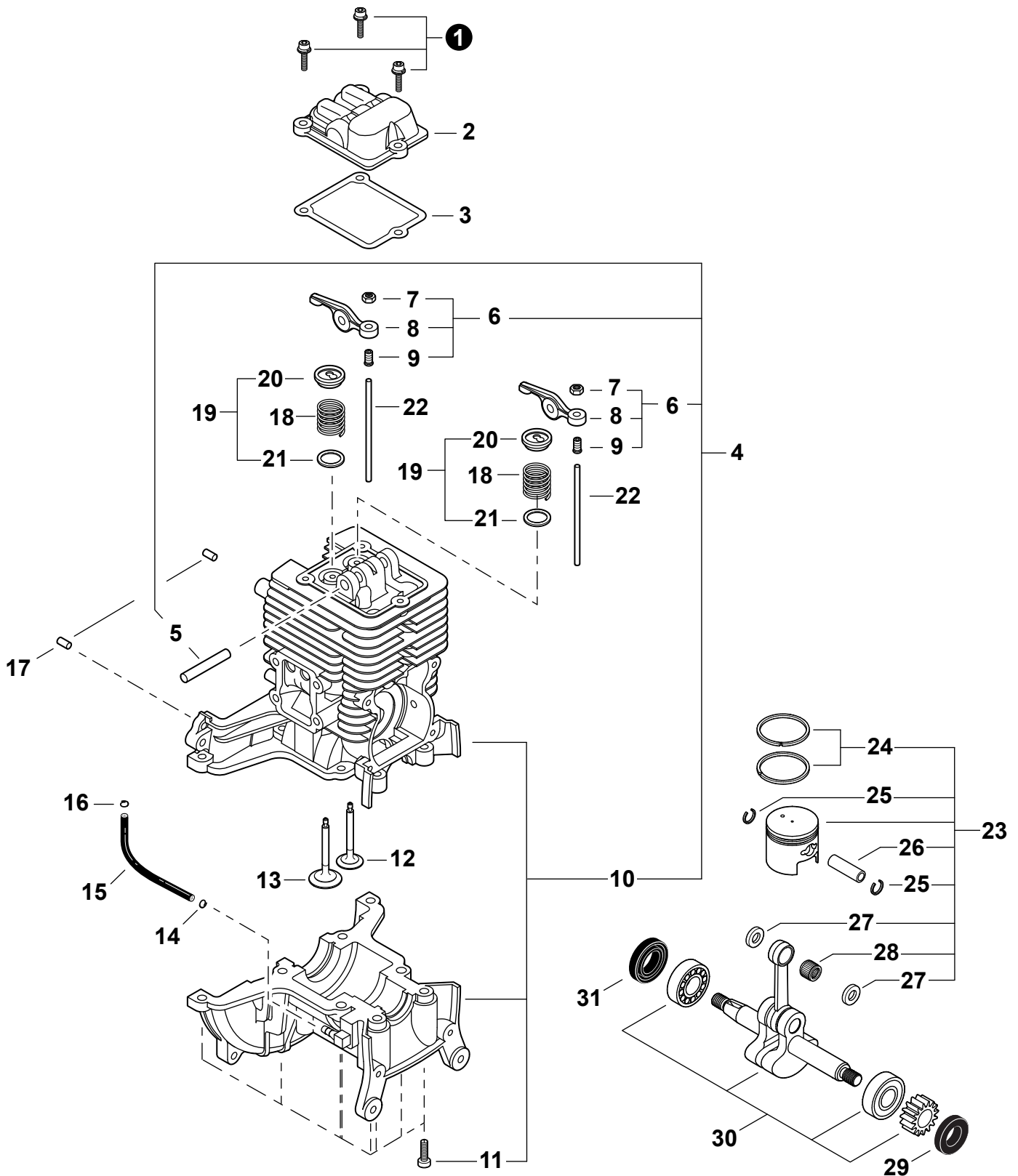
SERIAL NUMBERS / NÚMEROS DE SERIE  
T15012001001 - T15012999999

Accessories for Shindaiwa products can be found at:  
Los accesorios para los productos Shindaiwa se pueden encontrar en:  
[www.shindaiwa-usa.com/products/accessories.aspx](http://www.shindaiwa-usa.com/products/accessories.aspx)

<b>ENGINE</b> .....2	<b>FAN COVER / ENGINE COVER</b> ..... 12
MOTOR	CUBIERTA DEL VENTILADOR / CUBIERTA DEL MOTOR
<b>ENGINE</b> .....3	<b>MAIN PIPE / HARNESS</b> ..... 13
MOTOR	TUBO PRINCIPAL / ARNÉS
<b>CARBURETOR</b> .....4	<b>HANDLEBAR</b> ..... 14
CARBURADOR	MANUBRIO TIPO BICICLETA
<b>CARBURETOR</b> .....5	<b>CONTROL HANDLE</b> ..... 15
CARBURADOR	MANGO DE CONTROL
<b>CAM GEAR / REED VALVE</b> .....6	<b>GEAR CASE</b> ..... 16
ENGRANAJE LEVA / VÁLVULA REED	CAJA DE ENGRANAJES
<b>INTAKE</b> .....7	<b>DEBRIS SHIELD - METAL</b> ..... 17
ADMISIÓN	PROTECTOR CONTRA RESIDUOS - METÁLICO
<b>EXHAUST</b> .....8	<b>DEBRIS SHIELD</b> ..... 18
ESCAPE	PROTECTOR CONTRA RESIDUOS
<b>IGNITION</b> .....9	<b>TOOLS</b> ..... 18
ENCENDIDO	HERRAMIENTAS
<b>RECOIL STARTER</b> .....10	<b>TRIMMER HEAD</b> ..... 19
ARRANCADOR AUTORRETRÁCTIL	CABEZAL DE CORTE
<b>FUEL SYSTEM</b> .....11	<b>LABELS</b> ..... 20
SISTEMA DE COMBUSTIBLE	ETIQUETAS

**ENGINE**

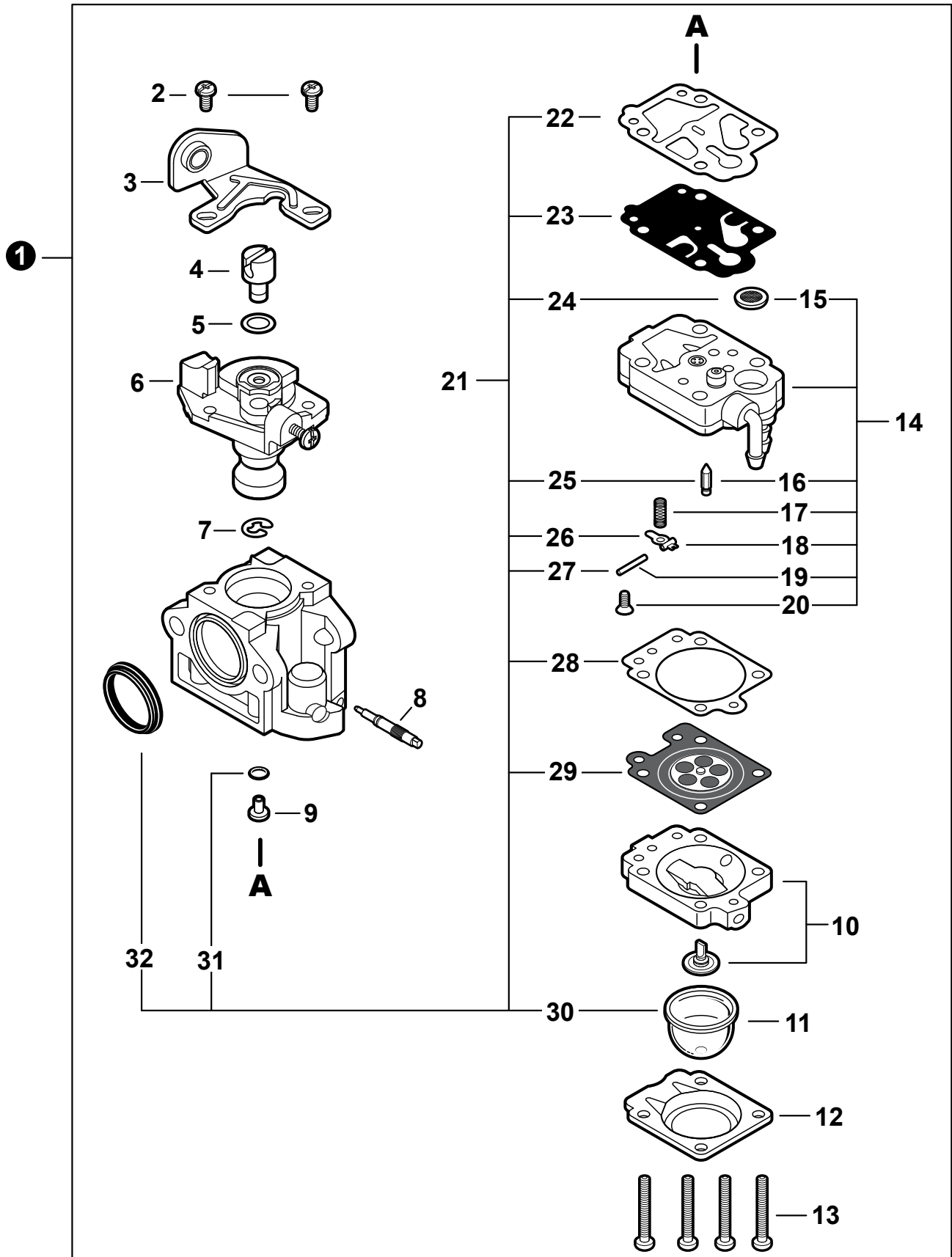
MOTOR



NO.	PART NUMBER	QTY.	DESCRIPTION	DESCRIPCIÓN
1	V202000350	3	BOLT M4×14	PERNO M4×14
2	A137000000	1	COVER, ROCKER ARM	CUBIERTA DEL BALANCÍN
3	V109000050	1	GASKET, ROCKER ARM	EMPAQUETADURA DEL BALANCÍN
<b>4</b>	<b>P021033940</b>	<b>1</b>	<b>ENGINE BLOCK ASSY</b>	<b>MONTAJE DE BLOQUE DEL MOTOR</b>
5	V623000010	1	+SHAFT, ROCKER ARM Ø5×37.8mm	+EJE DE BALANCÍN Ø5×37.8mm
<b>6</b>	<b>A610000050</b>	<b>2</b>	<b>+ARM ASSY, ROCKER</b>	<b>+MONTAJE DE BALANCÍN</b>
7	V263000230	2	++NUT, ADJUSTER LOCK 5	++CONTRATUERCA ADJUSTADORA 5
8	A610000060	2	++ARM, ROCKER	++BALANCÍN
9	A613000010	2	++SCREW, ADJUSTER	++TORNILLO AJUSTE DE TENSIÓN
<b>10</b>	<b>P021035630</b>	<b>1</b>	<b>+ENGINE BLOCK</b>	<b>+BLOQUE DEL MOTOR</b>
11	90010505016	8	++BOLT 5×16	++PERNO 5×16
12	A603000010	1	VALVE, EXHAUST	VÁLVULA DE ESCAPE
13	A603000000	1	VALVE, INTAKE	VÁLVULA DE ADMISIÓN
14	V490000500	1	CLIP Ø6	SUJETADOR Ø6
15	V470001780	1	PIPE, IMPULSE 3×6×87	TUBO DE IMPULSO 3×6×87
16	V490000760	1	CLIP	SUJETADOR
17	V622000040	2	PIN, LOCATING Ø4×8	PASADOR DE POSICIONAMIENTO Ø4×8
18	A604000010	2	SPRING, VALVE	RESORTE DE VÁLVULA
<b>19</b>	<b>P021027590</b>	<b>2</b>	<b>RETAINER SET, VALVE</b>	<b>JUEGO DE RETEN DE VÁLVULA</b>
20	A606000040	2	+RETAINER, VALVE	+RETEN DE VÁLVULA
21	V392000030	2	+WASHER, VALVE 9	+ARANDELA DE VÁLVULA 9
22	A607000000	2	PUSHROD	VARILLA DE EMPUJE
<b>23</b>	<b>P021033972</b>	<b>1</b>	<b>PISTON KIT</b>	<b>JUEGO DE PISTÓN</b>
24	A101000240	2	+RING, PISTON	+ANILLOS DEL PISTÓN
25	V580000110	2	+RING, SNAP	+ANILLO RETENEDOR
26	V608000060	1	+PIN, PISTON 10	+PASADOR DEL PISTÓN 10
27	V307000200	2	+WASHER, THRUST 10	+ARANDELA DE EMPUJE 10
28	V555000080	1	+BEARING, NEEDLE 10	+COJINETE DE AGUJAS 10
29	V505000020	1	SEAL, OIL 12	SELLO DE ACEITE 12
30	A011000651	1	CRANKSHAFT ASSY	MONTAJE DE CIGÜEÑAL
31	V505000060	1	SEAL, OIL 12	SELLO DE ACEITE 12

**CARBURETOR**

CARBURADOR



WYK356

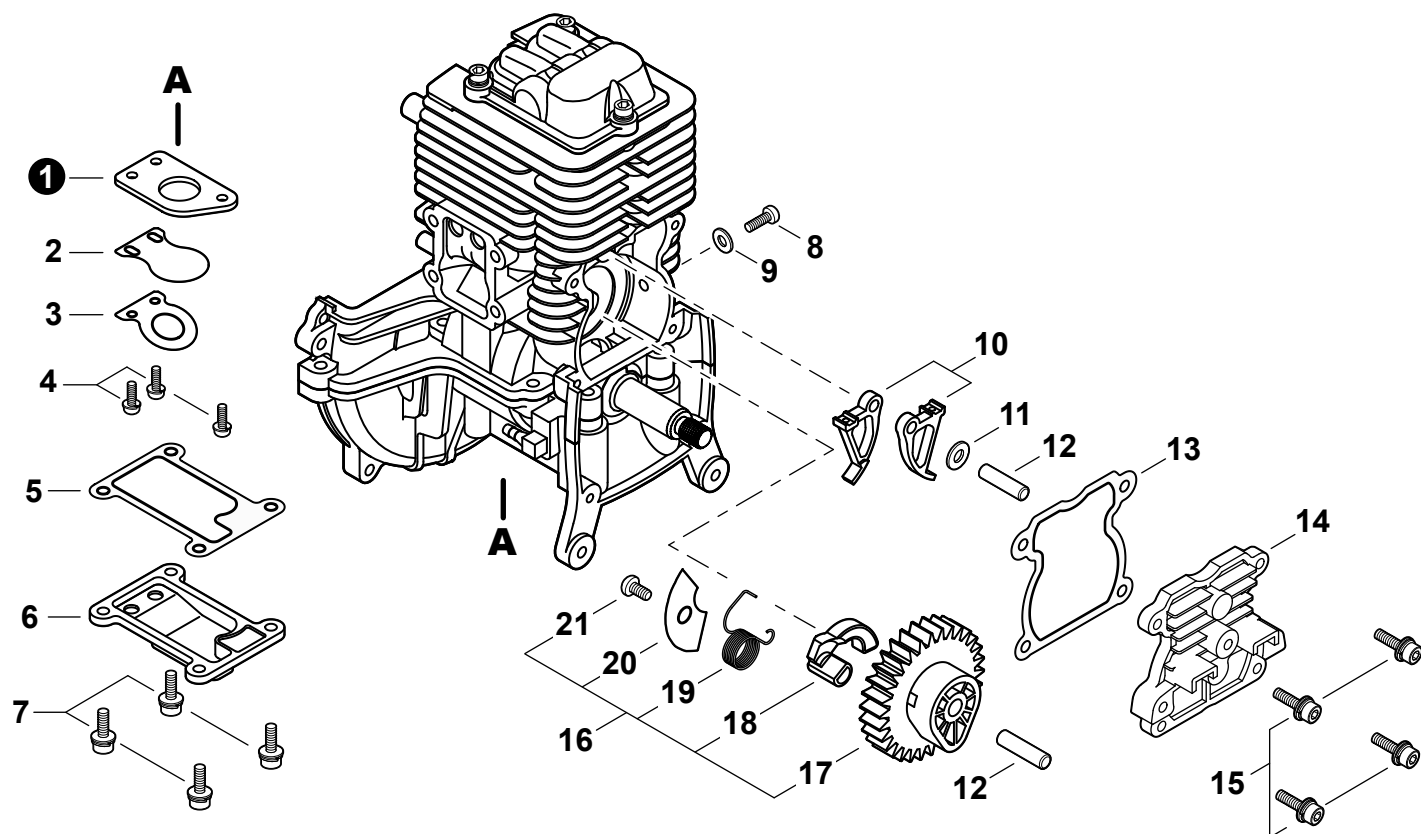
## CARBURETOR

## CARBURADOR

NO.	PART NUMBER	QTY.	DESCRIPTION	DESCRIPCIÓN
1	A021003300	1	CARBURETOR - WYK-356	CARBURADOR - WYK-356
2	12311440630	2	+SCREW	+TORNILLO
3	12312854230	1	+BRACKET, THROTTLE CABLE	+ABRAZADERA DE CABLE DEL ACELERADOR
4	12317245130	1	+SWIVEL	+CONECTOR GIRATORIO
5	12314954230	1	+WASHER	+ARANDELA
6	P033000050	1	+VALVE ASSY, THROTTLE	+MONTAJE DE LA VÁLVULA DEL ACELERADOR
7	12317307930	1	+E-RING	+RETENEDOR TIPO "E"
8	P003004110	1	+NEEDLE, HIGH SPEED	+AGUJA DE REGULACION ALTA (H)
9	P003004120	1	+JET, MAIN #31	+INYECTOR PRINCIPAL #31
10	P003003980	1	+BODY ASSY, PURGE	+MONTAJE DE CUERPO DE PURGA
11	12318140630	1	+BULB, PURGE	+BULBO DE PURGA
12	12314205560	1	+RETAINER, PURGE BULB	+SUJETADOR DE BULBO DE PURGA
13	12311005560	4	+SCREW	+TORNILLO
14	P003004080	1	+BODY ASSY, PUMP	+MONTAJE DE CUERPO DE BOMBA
15		1	++SCREEN, INLET	++MALLA FILTRADORA
16		1	++VALVE, INLET NEEDLE	++VÁLVULA REGULADORA
17		1	++SPRING, METERING LEVER	++RESORTE PALANCA DE MEDICIÓN
18		1	++LEVER, METERING	++PALANCA DE MEDICIÓN
19		1	++PIN, METERING LEVER	++PASADOR DE PALANCA DE MEDICIÓN
20		1	++SCREW	++TORNILLO
21	P003000060	1	+REPAIR KIT, CARBURETOR	+JUEGO DE REPARACIÓN DE CARBURADOR
22		1	++GASKET, PUMP	++EMPAQUETADURA DE LA BOMBA
23		1	++DIAPHRAGM, PUMP	++DIAFRAGMA DE LA BOMBA
24		1	++SCREEN, INLET	++MALLA FILTRADORA
25		1	++VALVE, INLET NEEDLE	++VÁLVULA REGULADORA
26		1	++LEVER, METERING	++PALANCA DE MEDICIÓN
27		1	++PIN, METERING LEVER	++PASADOR DE PALANCA DE MEDICIÓN
28		1	++GASKET, METERING DIAPHRAGM	++EMPAQUETADURA DIAFRAGMA DE MEDICIÓN
29		1	++DIAPHRAGM, METERING	++DIAFRAGMA DE MEDICIÓN
30		1	++BULB, PURGE	++BULBO DE PURGA
31		1	++O-RING	++JUNTA TÓRICA
32		1	++RING, PACKING	++ANILLO DE EMPAQUE

## CAM GEAR / REED VALVE

ENGRANAJE LEVA / VÁLVULA REED

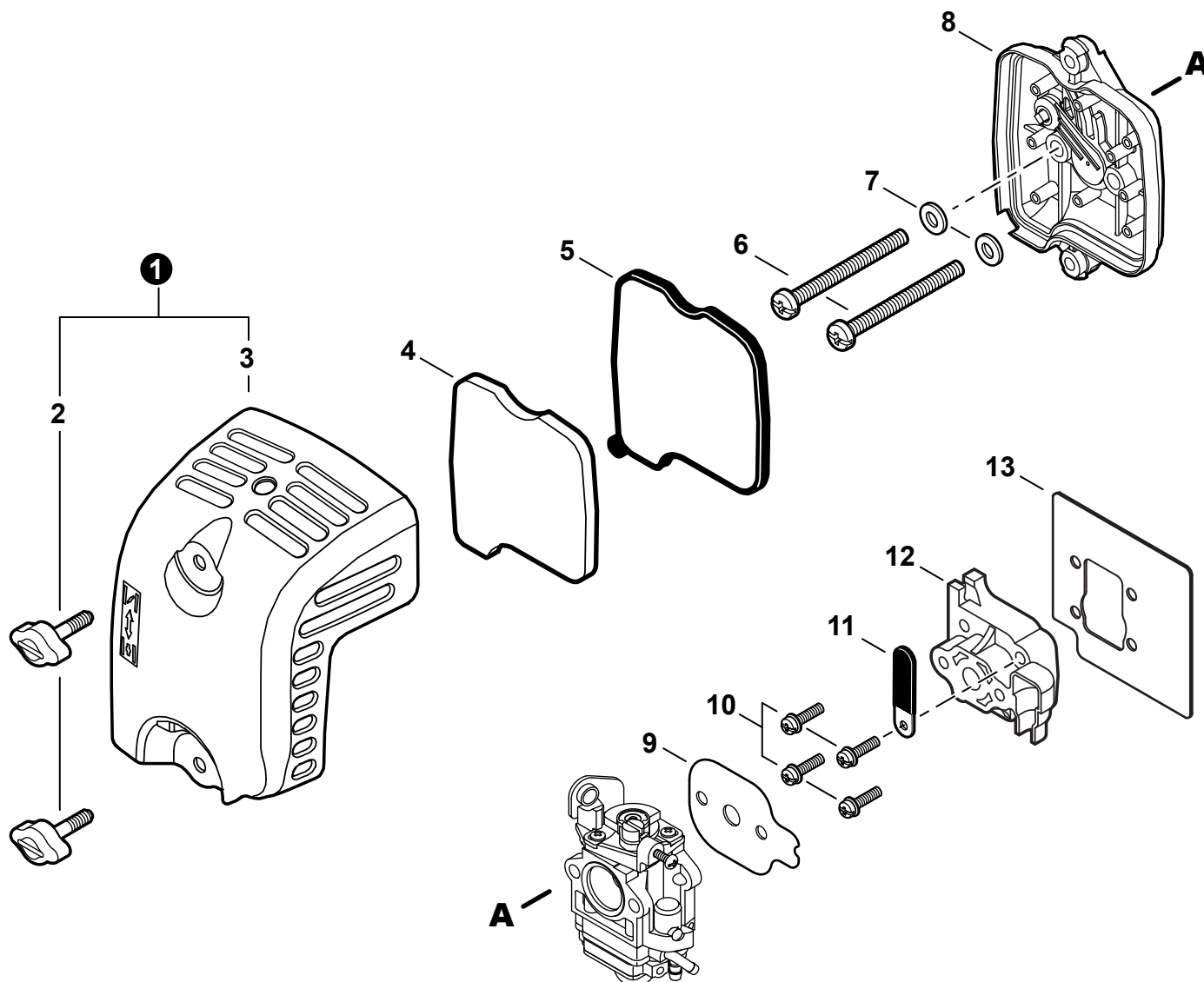


NO.	PART NUMBER	QTY.	DESCRIPTION	DESCRIPCIÓN
1	A200000750	1	PLATE, REED BACKING	PLATO DE SOPORTE VÁLVULA REED
2	A211000030	1	VALVE, REED	VÁLVULA REED
3	A212000040	1	STOP, REED VALVE	RETENEDOR VÁLVULA REED
4	9134103010	3	SCREW M3×10	TORNILLO M3×10
5	V109000100	1	GASKET, REED VALVE	EMPAQUETADURA DEL VÁLVULA REED
6	A123000000	1	COVER, REED VALVE	TAPA VÁLVULA REED
7	V202000350	4	BOLT M4×14	PERNO M4×14
8	V253000540	1	SCREW M5	TORNILLO M5
9	V303000120	1	WASHER Ø10×Ø5.5×2	ARANDELA Ø10×Ø5.5×2
10	A600000001	2	FOLLOWER, CAM	IMPULSOR DE LEVA
11	V303000220	1	WASHER 5MM	ARANDELA 5MM
12	V623000030	2	PIN, LOCATING Ø5×29.8mm	PASADOR DE POSICIONAMIENTO Ø5×29.8mm
13	V109000040	1	GASKET, CAM GEAR	EMPAQUETADURA DEL ENGRANAJE LEVA
14	A136000000	1	COVER, CAM GEAR	CUBIERTA DEL ENGRANAJE LEVA
15	V202000350	4	BOLT M4×14	PERNO M4×14
16	<b>A063000000</b>	<b>1</b>	<b>CAM GEAR ASSY</b>	<b>MONTAJE DE ENGRANAJE LEVA</b>
17	A622000000	1	+GEAR, CAM	+ENGRANAJE LEVA
18	A146000000	1	+WEIGHT	+PESA
19	V452000610	1	+SPRING, COIL	+RESORTE ESPIRAL
20	C603000240	1	+PLATE, COVER	+CUBIERTA DE PLACA
21	9144904006	1	+SCREW, TAPPING 4×6	+TORNILLO ROSCADOR 4×6

+ Denotes item is part of an assembly  
 ++ Denotes item is part of a sub-assembly

+ Denota artículo forma parte de una asamblea  
 ++ Denota artículo forma parte de un submontaje

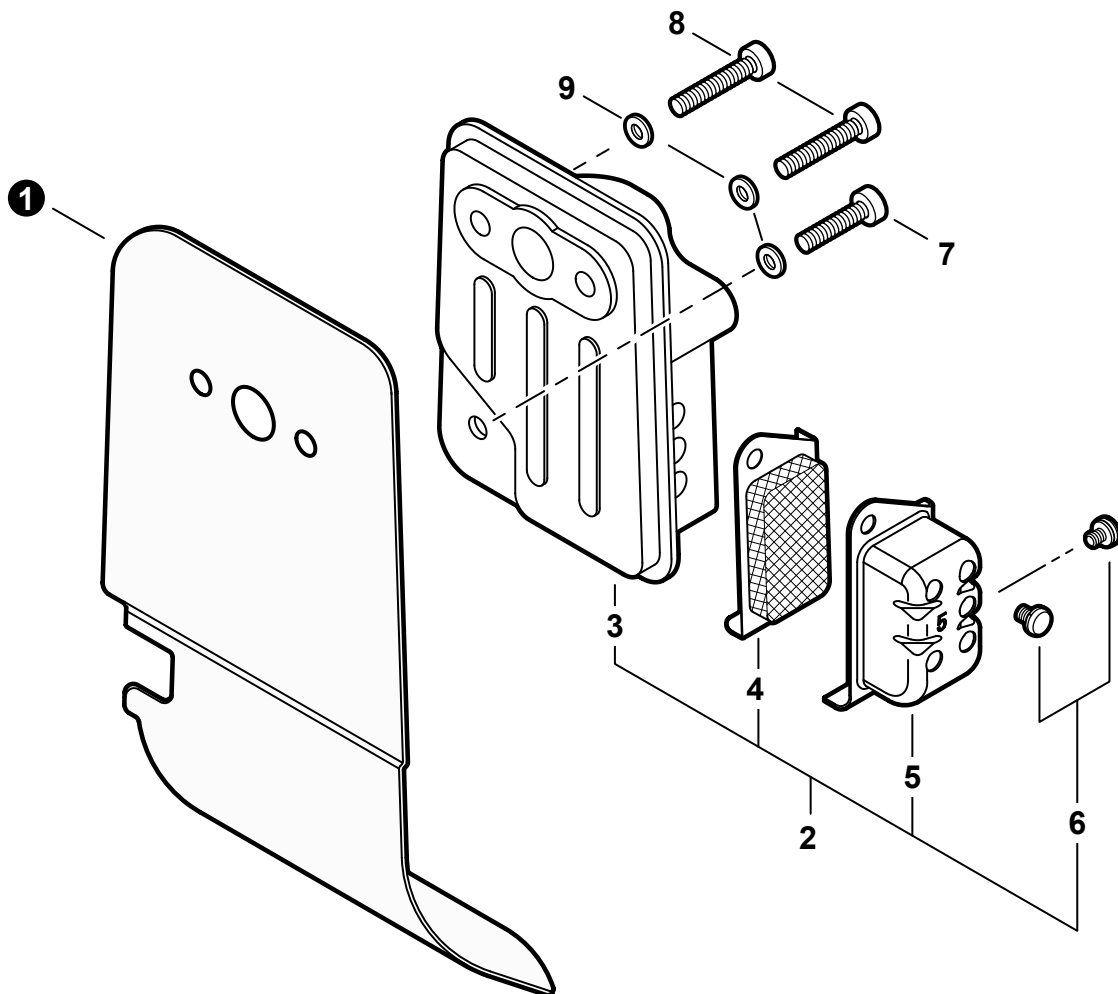
Effective 10-30-14



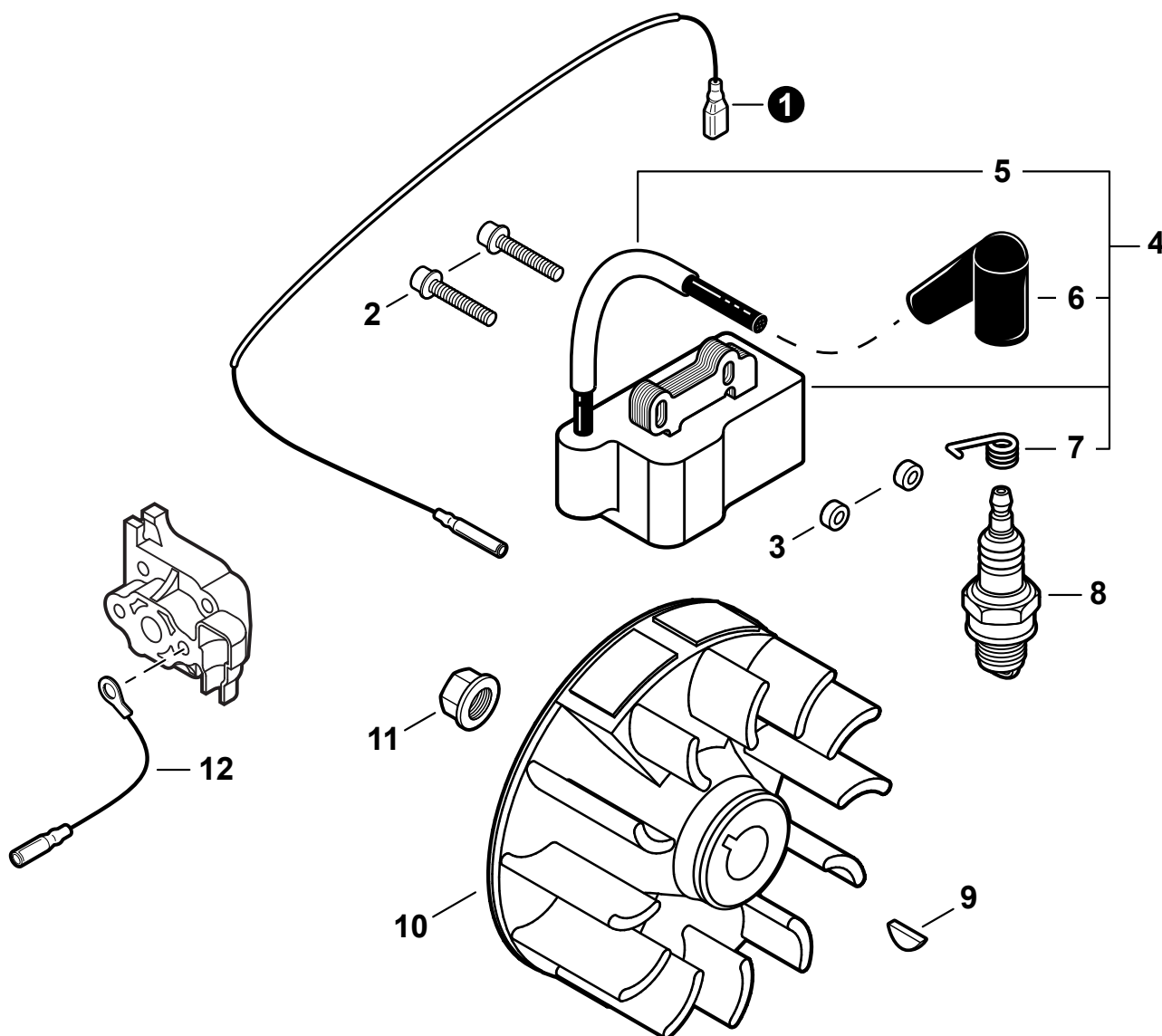
NO.	PART NUMBER	QTY.	DESCRIPTION	DESCRIPCIÓN
1	P021028561	1	COVER ASSY, AIR FILTER	MONTAJE DE CUBIERTA DE FILTRO DE AIRE
2	V299000400	2	+THUMBSCREW M5	+TORNILLO DE OREJETAS M5
3	A232000911	1	+COVER, AIR FILTER	+CUBIERTA DEL FILTRO DE AIRE
4	A226000700	1	PRE-FILTER, FOAM	PRÉ-FILTRO DE ESPUMA
5	A226000690	1	FILTER, AIR	FILTRO DE AIRE
6	9158105060	2	SCREW M5×60	TORNILLO M5×60
7	90060300005	2	WASHER 5.5×12×0.8	ARANDELA 5.5×12×0.8
8	A023000261	1	CASE, AIR FILTER	CAJA DEL FILTRO DE AIRE
9	V103000990	1	GASKET, CARBURETOR	EMPAQUETADURA DE CARBURADOR
10	9158205025	4	SCREW M5×25	TORNILLO M5×25
11	15911621231	1	CLAMP	ABRAZADERA
12	A024000040	1	INSULATOR WITH REED VALVE	AISLADOR CON LA VÁLVULA REED
13	V103000980	1	HEAT SHIELD, INTAKE	PROTECTOR TÉRMICO ADMISIÓN

## EXHAUST

## ESCAPE



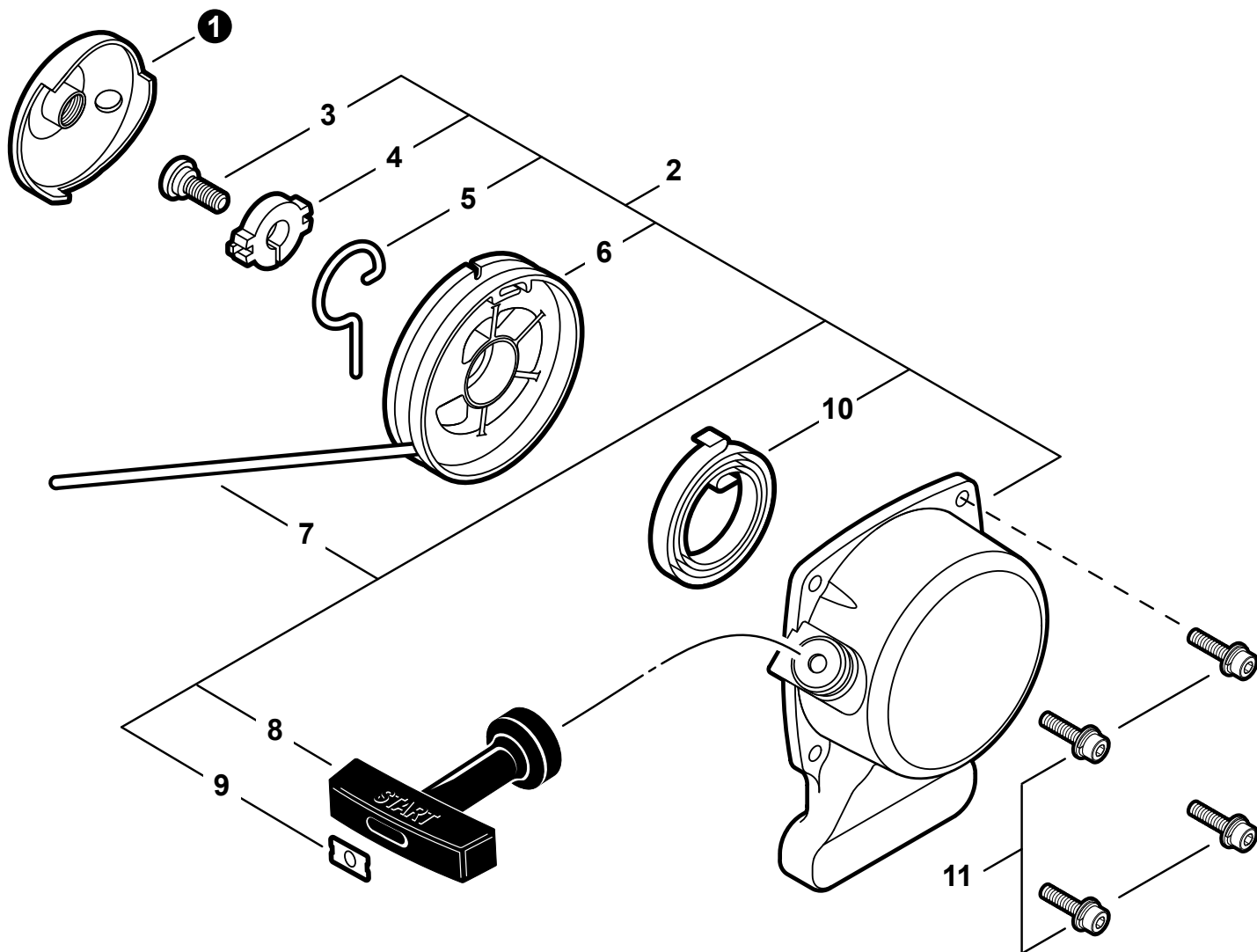
NO.	PART NUMBER	QTY.	DESCRIPTION	DESCRIPCIÓN
1	V104001431	1	HEAT SHIELD, EXHAUST	PROTECTOR TÉRMICO ESCAPE
<b>2</b>	<b>A030000342</b>	<b>1</b>	<b>MUFFLER ASSY</b>	<b>MONTAJE DE SILENCIADOR</b>
3	A300001251	1	+MUFFLER	+SILENCIADOR
4	A310000390	1	+SCREEN, SPARK ARRESTER	+PANTALLA DEL GUARDACHISPAS
5	A313001391	1	+GUIDE, EXHAUST	+GUÍA DE ESCAPE
6	9157204006	2	+SCREW M4×6	+TORNILLO M4×6
7	90010505016	1	BOLT 5×16	PERNO 5×16
8	V203001000	2	BOLT M5×25	PERNO M5×25
9	90060000005	3	WASHER, FLAT 5.5×10×0.8	ARANDELA 5.5×10×0.8



NO.	PART NUMBER	QTY.	DESCRIPTION	DESCRIPCIÓN
1	V485001630	1	LEAD, IGNITION L= 220mm	CABLE DE ENCENDIDO L= 220mm
2	V202000360	2	BOLT M4×26	PERNO M4×26
3	V322000040	2	INSULATOR 4.2×11×6	AISLADOR 4.2×11×6
4	<b>A411000770</b>	<b>1</b>	<b>COIL ASSY, IGNITION</b>	<b>MONTAJE DE BOBINA DE ENCENDIDO</b>
5	V475005160	1	+SLEEVE, INSULATOR	+MANGUITO AISLANTE
6	A427000110	1	+CAP, SPARK PLUG	+TAPA DE BUJÍA
7	A426000070	1	+TERMINAL, SPARK PLUG	+TERMINAL DE BUJÍA
8	A425000040	1	SPARK PLUG - CMR5H	BUJÍA CMR5H
9	9311503010	1	KEY, WOODRUFF 3×10	CHAVETA 3×10
10	A409000630	1	FLYWHEEL	VOLANTE
11	V265000140	1	NUT, CRANKSHAFT M8	TUERCA DE CIGÜEÑAL M8
12	V485001260	1	LEAD, GROUND L= 110mm	CABLE DE TIERRA L= 110mm

**RECOIL STARTER**

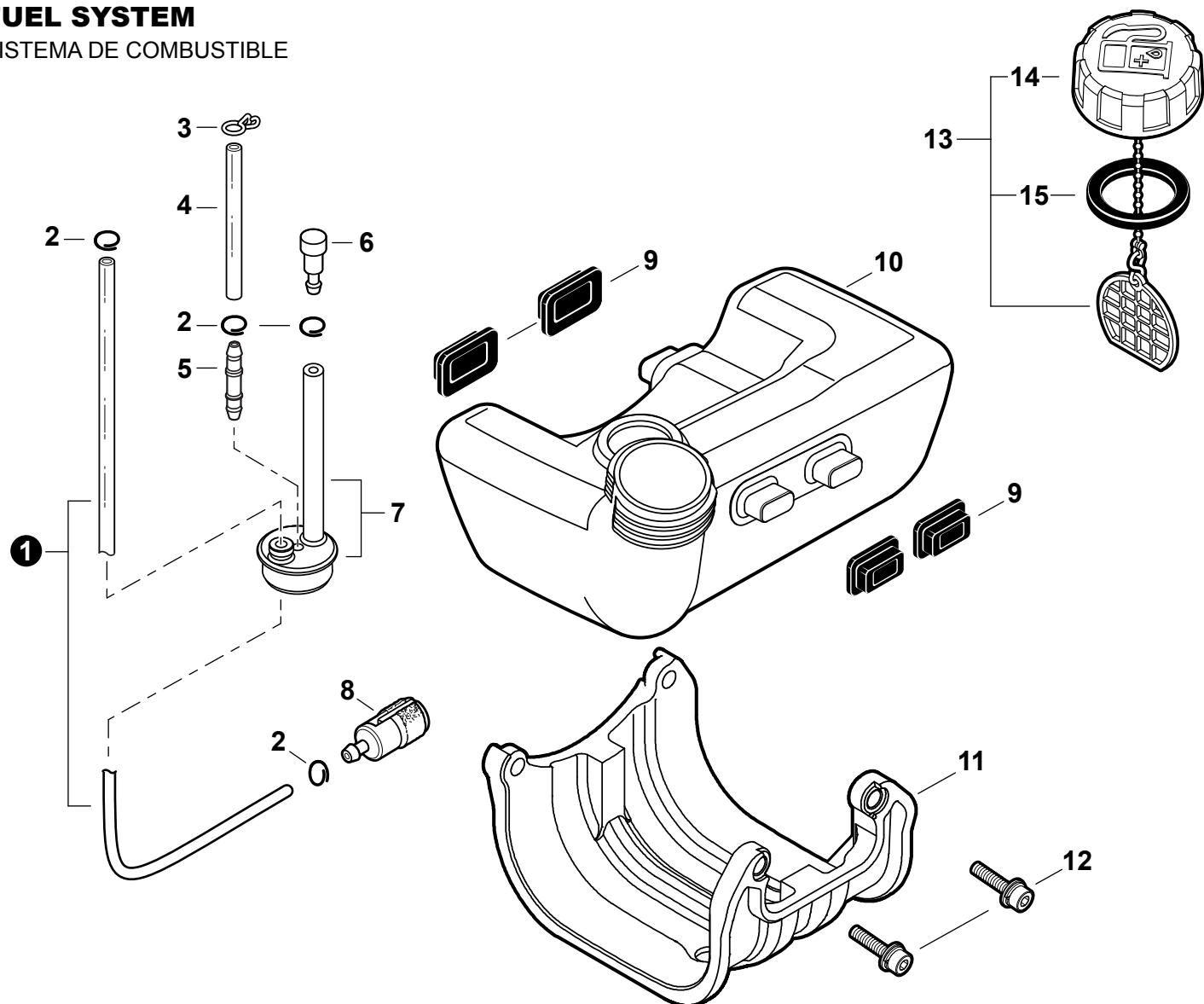
ARRANCADOR AUTORRETRÁCTIL



NO.	PART NUMBER	QTY.	DESCRIPTION	DESCRIPCIÓN
1	A052000300	1	PULLEY, STARTER	POLEA DEL ARRANCADOR
<b>2</b>	<b>A050000180</b>	<b>1</b>	<b>STARTER ASSY, RECOIL</b>	<b>MONTAJE DE ARRANCADOR AUTORRETRÁCTIL</b>
3	V253000310	1	+SCREW 5	+TORNILLO 5
4	V353000310	1	+WASHER 5	+ARANDELA 5
5	C810000120	1	+ARM, SWING	+TRINQUETE
6	A506000140	1	+REEL, ROPE	+CARRETE DEL CABLE
7	A509000170	1	+ROPE, STARTER	+CUERDA DEL ARRANCADOR
8	A511000160	1	+GRIP, STARTER	+AGARRE DEL ARRANCADOR
9	A522000040	1	+RETAINER, ROPE	+RETENEDOR DE CUERDA
10	A504000100	1	+SPRING, RECOIL	+RESORTE RECULAR
11	V202000350	4	BOLT M4×14	PERNO M4×14

## FUEL SYSTEM

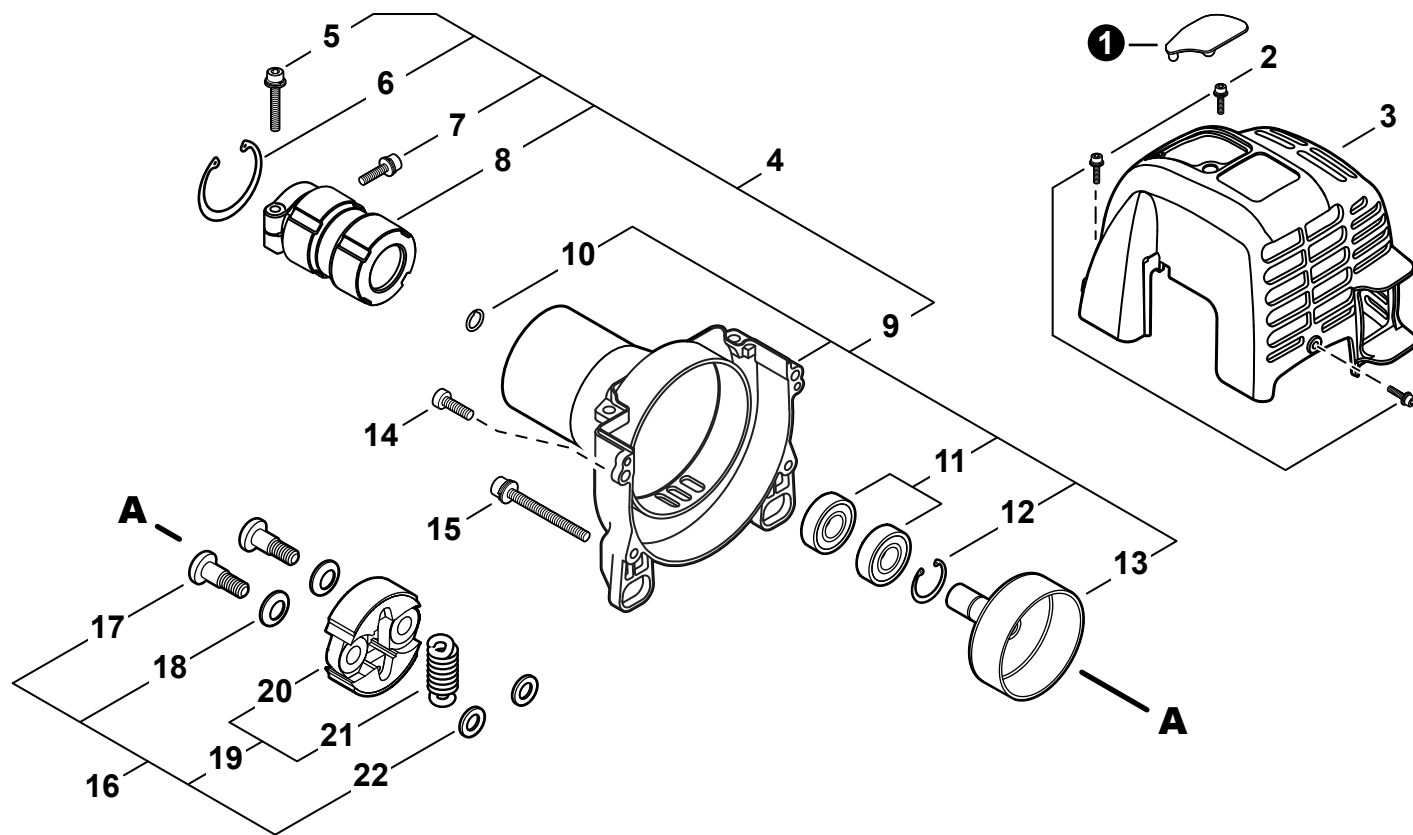
## SISTEMA DE COMBUSTIBLE



NO.	PART NUMBER	QTY.	DESCRIPTION	DESCRIPCIÓN
1	V471002350	1	PIPE, FUEL 3.3×6×160	TUBO DE COMBUSTIBLE 3.3×6×160
2	V490000500	4	CLIP Ø6	SUJETADOR Ø6
3	V490000510	1	CLIP, SPRING	SUJETADOR DE RESORTE
4	V471002520	1	PIPE, FUEL RETURN	TUBO DE RETORNO
5	V186000210	1	CONNECTOR, PIPE	CONECTOR DE TUBO
6	A356000050	1	VENT ASSY	VÁLVULA DE RESPIRADERO
7	V470000880	1	GROMMET, FUEL W/VENT PIPE	OJAL DE COMBUSTIBLE CON TUBO DE VENTILACIÓN
8	A369000000	1	FILTER, FUEL 125-528	FILTRO DE COMBUSTIBLE 125-528
9	V420002220	4	CUSHION, FUEL TANK	AMORTIGUADOR DEL TANQUE DE COMBUSTIBLE
10	A350001351	1	TANK, FUEL	TANQUE DE COMBUSTIBLE
11	A175000220	1	GUARD, PLASTIC FUEL TANK	PROTECTOR PLÁSTICO DEL TANQUE
12	V203000800	2	BOLT M5×20	PERNO M5×20
13	<b>A033000330</b>	<b>1</b>	<b>CAP ASSY, FUEL</b>	<b>MONTAJE DE TAPA DE COMBUSTIBLE</b>
14	A355000180	1	+CAP, FUEL	+TAPA DEL COMBUSTIBLE
15	V107000010	1	+GASKET, FUEL CAP	+EMPAQUETADURA DEL TAPA DE COMBUSTIBLE

## FAN COVER / ENGINE COVER

CUBIERTA DEL VENTILADOR / CUBIERTA DEL MOTOR



NO.	PART NUMBER	QTY.	DESCRIPTION	DESCRIPCIÓN
1	A429000130	1	COVER, SPARK PLUG	TAPA DE BUJÍA
2	V202000290	3	BOLT M4×14	PERNO M4×14
3	A160001632	1	COVER, ENGINE	CUBIERTA DEL MOTOR
4	<b>P021035551</b>	<b>1</b>	<b>COVER ASSY, FAN</b>	<b>MONTAJE DE CUBIERTA DEL VENTILADOR</b>
5	V203000790	1	+BOLT M5×28	+PERNO M5×28
6	9242445000	1	+RING, SNAP Ø45	+ANILLO RETENEDOR Ø45
7	V203000870	1	+BOLT M5×12	+PERNO M5×12
8	V420000970	1	+CUSHION, AV	+AMORTIGUADOR
9	<b>P021035541</b>	<b>1</b>	<b>+COVER KIT, FAN</b>	<b>+JUEGO DE CUBIERTA DEL VENTILADOR</b>
10	90070600012	1	++RING, SNAP Ø12	++ANILLO RETENEDOR Ø12
11	9400236001	2	++BEARING, BALL 6001 DDU C3	++COJINETE DE BALINES 6001 DDU C3
12	9242428000	1	++RING, SNAP Ø28	++ANILLO RETENEDOR Ø28
13	A556001360	1	++DRUM, CLUTCH	++TAMBOR EMBRAGUE
14	9110105016	2	BOLT M5×16	PERNO M5×16
15	V203000860	2	BOLT M5×40	PERNO M5×40
16	<b>P021033960</b>	<b>1</b>	<b>CLUTCH ASSY</b>	<b>MONTAJE DE EMBRAGUE</b>
17	A557000080	2	+BOLT, CLUTCH	+PERNO DE EMBRAGUE
18	V346000040	2	+WASHER, SPRING	+ARANDELA DE PRESION
19	<b>A056000440</b>	<b>1</b>	<b>+SHOE ASSY, CLUTCH</b>	<b>+MONTAJE DE ZAPATA DE EMBRAGUE</b>
20	A555000120	2	++SHOE, CLUTCH	++ZAPATA DE EMBRAGUE
21	A566000110	1	++SPRING, CLUTCH	++RESORTE DE EMBRAGUE
22	V304000150	2	+WASHER 6MM	+ARANDELA 6MM

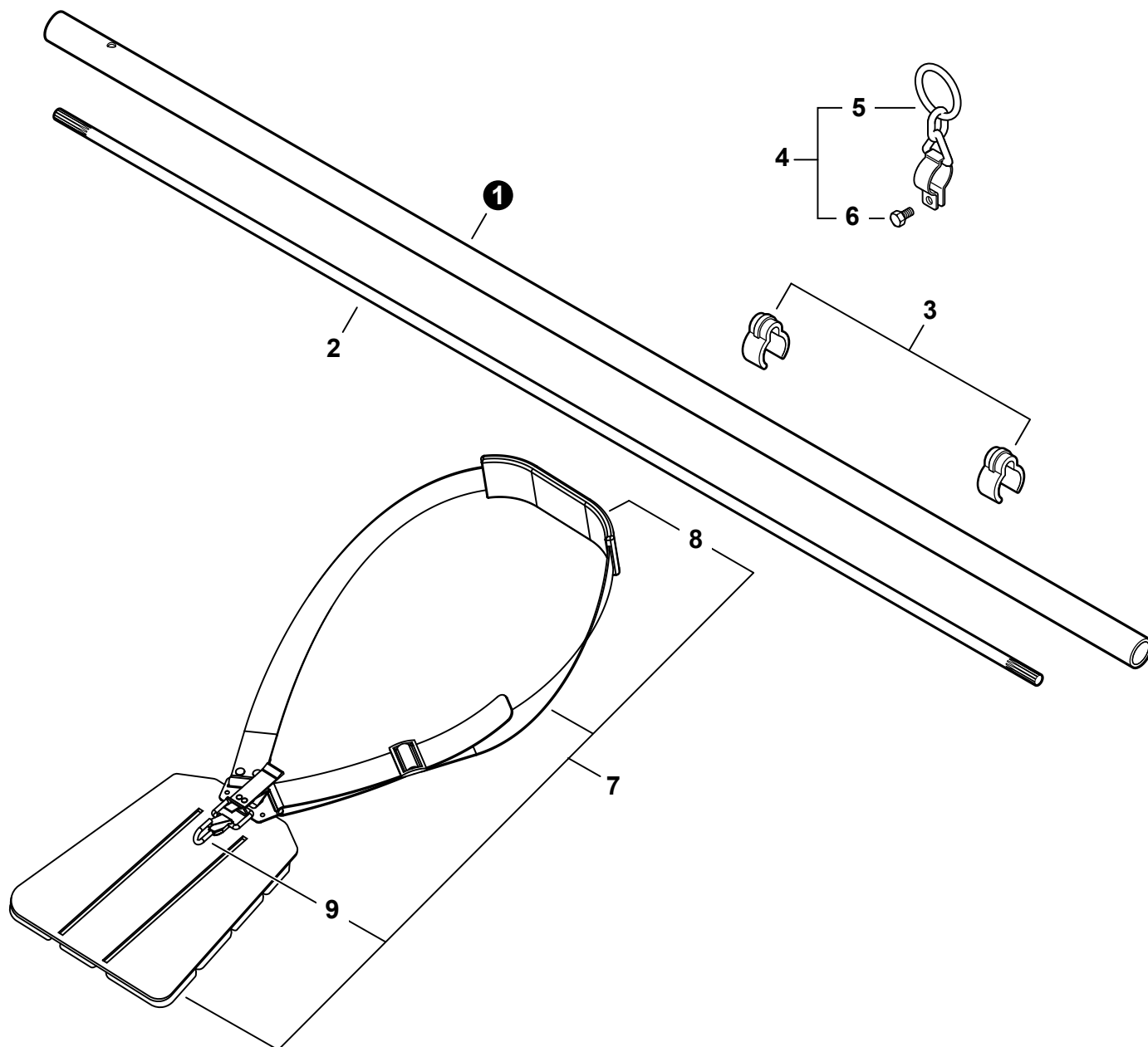
+ Denotes item is part of an assembly  
 ++ Denotes item is part of a sub-assembly

+ Denota artículo forma parte de una asamblea  
 ++ Denota artículo forma parte de un submontaje

Effective 10-30-14

## MAIN PIPE / HARNESS

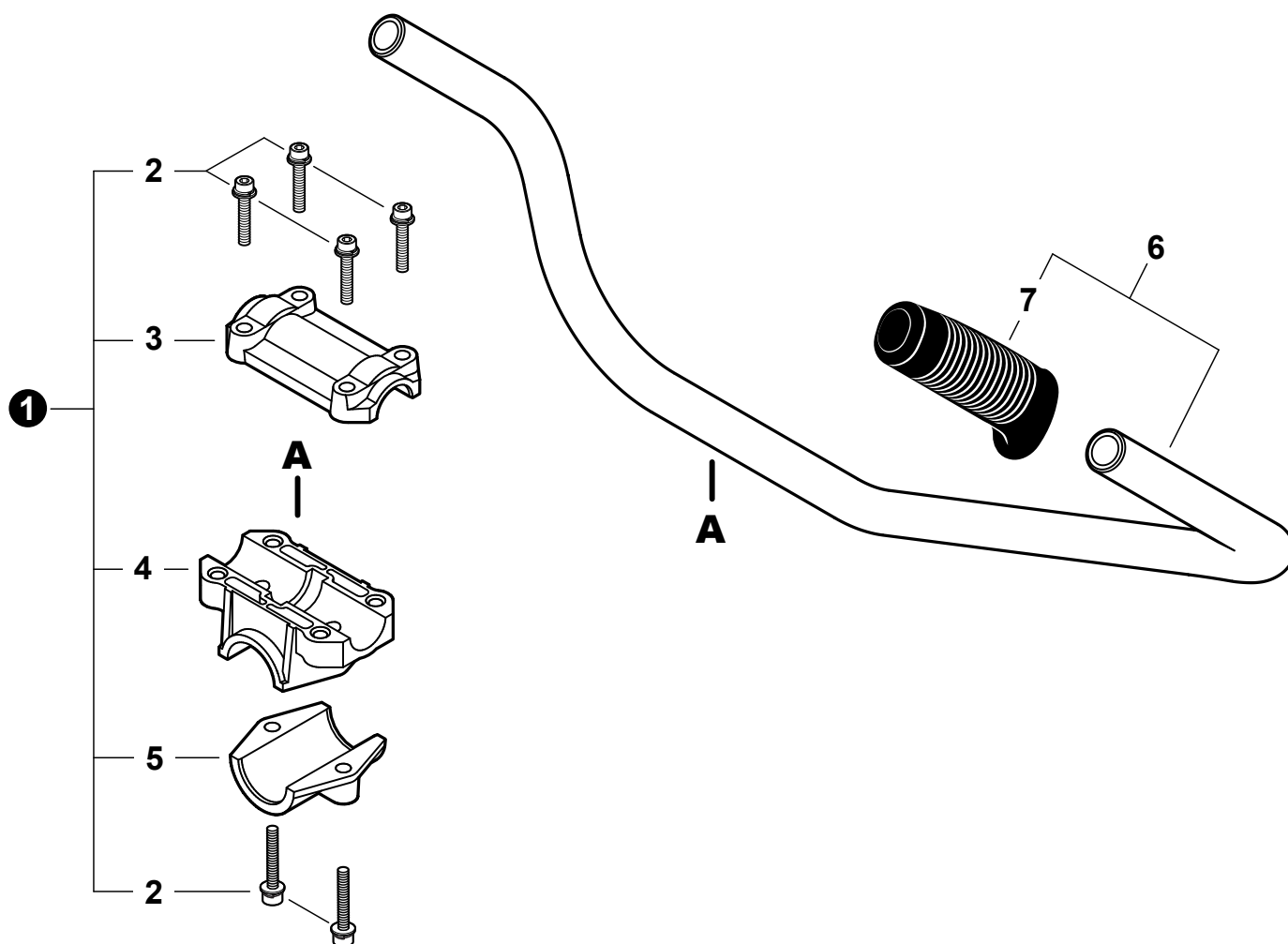
TUBO PRINCIPAL / ARNÉS



NO.	PART NUMBER	QTY.	DESCRIPTION	DESCRIPCIÓN
1	C050002130	1	PIPE, MAIN	TUBO PRINCIPAL
2	61001127431	1	MAINSHAFT	EJE CENTRAL
3	22492452130	2	CLIP, CABLE 25MM	SUJETADOR DE CABLE 25MM
4	<b>P021046740</b>	<b>1</b>	<b>HANGER SET, HARNESS</b>	<b>JUEGO DE COLGADOR DE ARNÉS</b>
5	C646000060	1	+HANGER, HARNESS	+COLGADOR DE ARNÉS
6	90010005012	1	+BOLT 5×12	+PERNO 5×12
7	<b>C062000400</b>	<b>1</b>	<b>HARNESS ASSY, BRUSHCUTTER</b>	<b>MONTAJE DE ARNÉS PARA DESMALEZADORA</b>
8	C644000080	1	+PAD, SHOULDER	+HOMBRERA
9	C649000200	1	+HOOK, SNAP	+GANCHO

**HANDLEBAR**

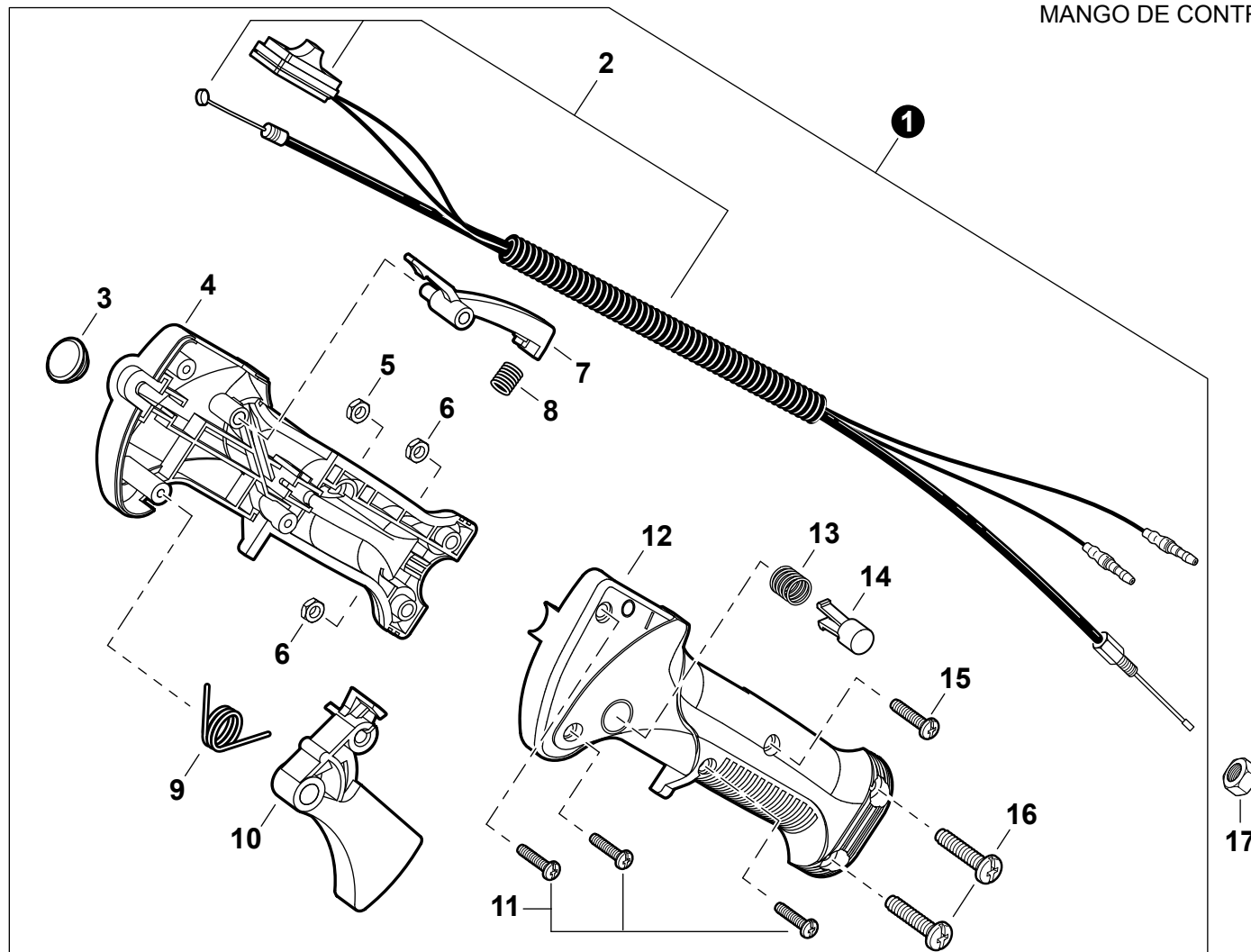
MANUBRIO TIPO BICICLETA



NO.	PART NUMBER	QTY.	DESCRIPTION	DESCRIPCIÓN
1	P021035500	1	BRACKET KIT, HANDLEBAR	JUEGO DE SOPORTE DEL MANUBRIO TIPO BICICLETA
2	V203000630	6	+BOLT M5×25	+PERNO M5×25
3	C423000840	1	+BRACKET, UPPER	+ABRAZADERA SUPERIOR
4	C423000830	1	+BRACKET, LOWER	+ABRAZADERA INFERIOR
5	C423000820	1	+BRACKET, MOUNTING	+SOPORTE DE MONTAJE
6	P021035440	1	HANDLEBAR ASSY	MONTAJE DE MANUBRIO TIPO BICICLETA
7	C403000420	1	+GRIP	+AGARRE

## CONTROL HANDLE

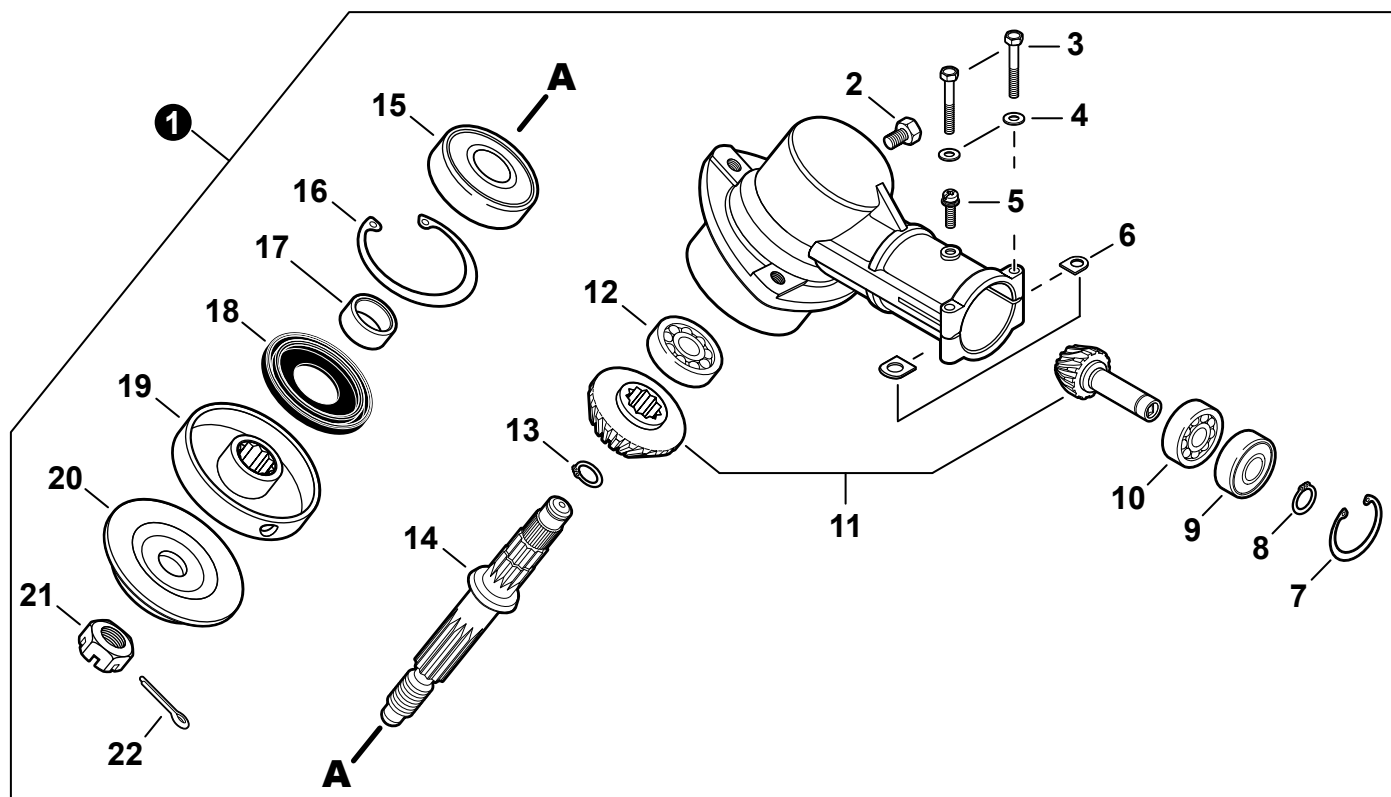
MANGO DE CONTROL



NO.	PART NUMBER	QTY.	DESCRIPTION	DESCRIPCIÓN
<b>1</b>	<b>C044001220</b>	<b>1</b>	<b>CONTROL HANDLE ASSY</b>	<b>MONTAJE DE MANGO DE CONTROL</b>
2	P022025760	1	+CABLE ASSY, CONTROL	+MONTAJE DE CABLE PARA CONTROL
3	V162000410	1	+PLUG, RUBBER	+TAPÓN DE GOMA
4	P022025740	1	+CONTROL HANDLE - RIGHT	+MANGO DE CONTROL DERECHO
5	V262000100	1	+NUT M4	+TUERCA M4
6	9201705000	2	+NUT M5	+TUERCA M5
7	C460000240	1	+LOCKOUT, THROTTLE	+SEGURO DEL ACELERADOR
8	V450001020	1	+SPRING, COMPRESSION	+RESORTE DE COMPRESIÓN
9	V452000690	1	+SPRING, TORSION	+RESORTE DE TORSIÓN
10	C450000580	1	+TRIGGER, THROTTLE	+GATILLO DEL ACELERADOR
11	V252000360	3	+SCREW, TAPPING 4×16	+TORNILLO ROSCADOR 4×16
12	P022025750	1	+CONTROL HANDLE - LEFT	+MANGO DE CONTROL IZQUIERDO
13	V450001010	1	+SPRING, COMPRESSION	+RESORTE DE COMPRESIÓN
14	C461000080	1	+BUTTON, THROTTLE LOCK	+BOTÓN DE SEGURO DEL ACELERADOR
15	V252000090	1	+SCREW M4×23	+TORNILLO M4×23
16	V253000580	2	+SCREW M5×20	+TORNILLO M5×20
17	90050200006	1	NUT M6	TUERCA M6

## GEAR CASE

## CAJA DE ENGRANAJES

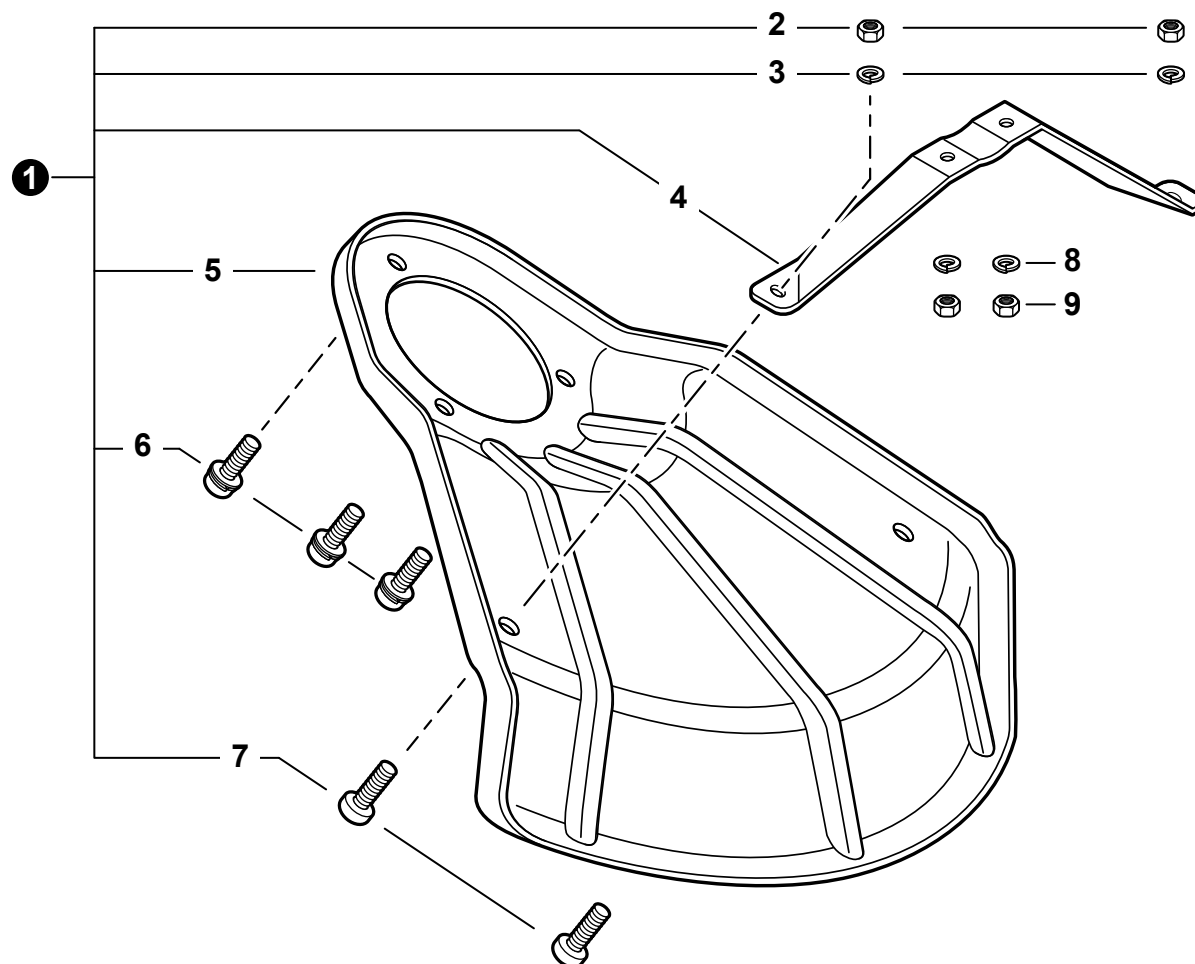


NO.	PART NUMBER	QTY.	DESCRIPTION	DESCRIPCIÓN
1	P021035591	1	GEAR CASE ASSY	MONTAJE DE CAJA DE ENGRANAJES
2	61043450031	1	+BOLT M8×8	+PERNO M8×8
3	90010005035	2	+BOLT 5×35 SP	+PERNO 5×35 SP
4	90060000005	2	+WASHER, FLAT 5.5×10×0.8	+ARANDELA 5.5×10×0.8
5	90024205010	1	+SCREW 5×10	+TORNILLO 5×10
6	61023904130	2	+D-WASHER	+ARANDELA D
7	90070200022	1	+RING, SNAP Ø22	+ANILLO RETENEDOR Ø22
8	90070600010	1	+RING, SNAP Ø10	+ANILLO RETENEDOR Ø10
9	90085806900	1	+BEARING, BALL 6900-Z	+COJINETE DE BALINES 6900-Z
10	90085506900	1	+BEARING, BALL 6900	+COJINETE DE BALINES 6900
11	V000000100	1	+GEAR SET	+JUEGO DE ENGRANAJES
12	90080000609	1	+BEARING, BALL 609	+COJINETE DE BALINES 609
13	90070600012	1	+RING, SNAP Ø12	+ANILLO RETENEDOR Ø12
14	61036008931	1	+SHAFT, GEAR	+EJE DE ENGRANAJE
15	90081006201	1	+BEARING, BALL 6201	+COJINETE DE BALINES 6201
16	90070200032	1	+RING, SNAP Ø32	+ANILLO RETENEDOR Ø32
17	61031507130	1	+SPACER 11.8×15×9	+ESPACIADOR 11.8×15×9
18	61041307130	1	+SEAL, OIL 22	+SELLO DE ACEITE 22
19	61031307132	1	+PLATE, ADAPTOR - UPPER	+PLACA DEL ADAPTADOR SUPERIOR
20	C535000150	1	+PLATE, ADAPTOR - LOWER	+PLACA DEL ADAPTADOR INFERIOR
21	90051300010	1	+NUT 10×1.25 LH	+TUERCA 10×1.25 LH
22	90030020022	1	+PIN, COTTER 2×22	+PASADOR DE CHAVETA 2×22

+ Denotes item is part of an assembly  
 ++ Denotes item is part of a sub-assembly

+ Denota artículo forma parte de una asamblea  
 ++ Denota artículo forma parte de un submontaje

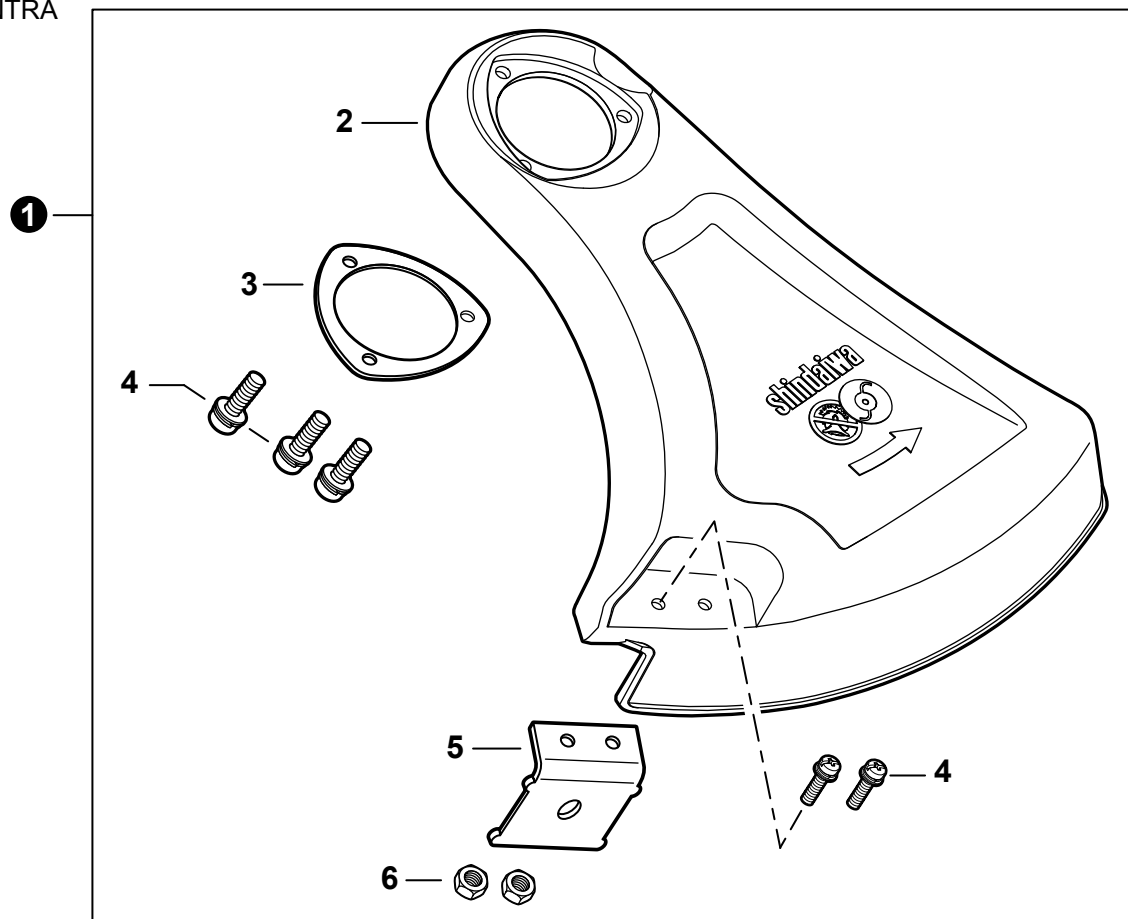
Effective 10-30-14

**DEBRIS SHIELD - METAL**  
 PROTECTOR CONTRA RESIDUOS - METÁLICO


NO.	PART NUMBER	QTY.	DESCRIPTION	DESCRIPCIÓN
1	69900023432	1	SHIELD ASSY, METAL DEBRIS	MONTAJE DE PROTECTOR CONTRA RESIDUOS METÁLICO
2	90050000005	2	+NUT 5	+TUERCA 5
3	90060500005	2	+WASHER, SPRING 5	+ARANDELA DE PRESION 5
4	69901523431	1	+BRACKET, SHIELD MOUNTING	+SOPORTE DE MONTAJE PARA PROTECTOR
5	C550000200	1	+SHIELD, METAL DEBRIS Ø49.5 MM	+PROTECTOR CONTRA RESIDUOS METÁLICO Ø49.5 MM
6	90024205010	3	+SCREW 5×10	+TORNILLO 5×10
7	90022005008	2	+SCREW 5×8	+TORNILLO 5×8
8	90060500005	2	WASHER, SPRING 5	ARANDELA DE PRESION 5
9	90050000005	2	NUT 5	TUERCA 5

**DEBRIS SHIELD**

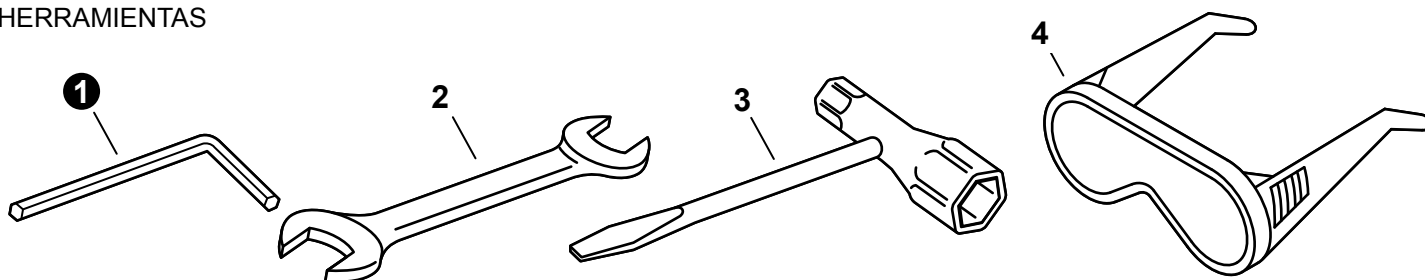
PROTECTOR CONTRA RESIDUOS



NO.	PART NUMBER	QTY.	DESCRIPTION	DESCRIPCIÓN
1	P021035002	1	DEBRIS SHIELD ASSY	MONTAJE DE PROTECTOR CONTRA RESIDUOS
2	C550000482	1	+SHIELD, DEBRIS	+PROTECTOR CONTRA RESIDUOS
3	C552000110	1	+PLATE, SHIELD Ø49.5 MM	+PLACA PROTECTORA Ø49.5 MM
4	90023805016	5	+SCREW 5×16	+TORNILLO 5×16
5	69901644330	1	+CUTTER, LINE	+CUCHILLA DEL HILO
6	90050000005	2	+NUT 5	+TUERCA 5

**TOOLS**

HERRAMIENTAS



NO.	PART NUMBER	QTY.	DESCRIPTION	DESCRIPCIÓN
1	X605000100	1	WRENCH, ALLEN 4MM	LLAVE ALLEN 4MM
2	X600000020	1	SPANNER 8×10	LLAVE DE TUERCAS 8×10
3	X602000140	1	T-WRENCH 17×19mm	LLAVE EN T 17×19mm
4	X690000080	1	GLASSES, SAFETY	ANTEOJOS DE SEGURIDAD

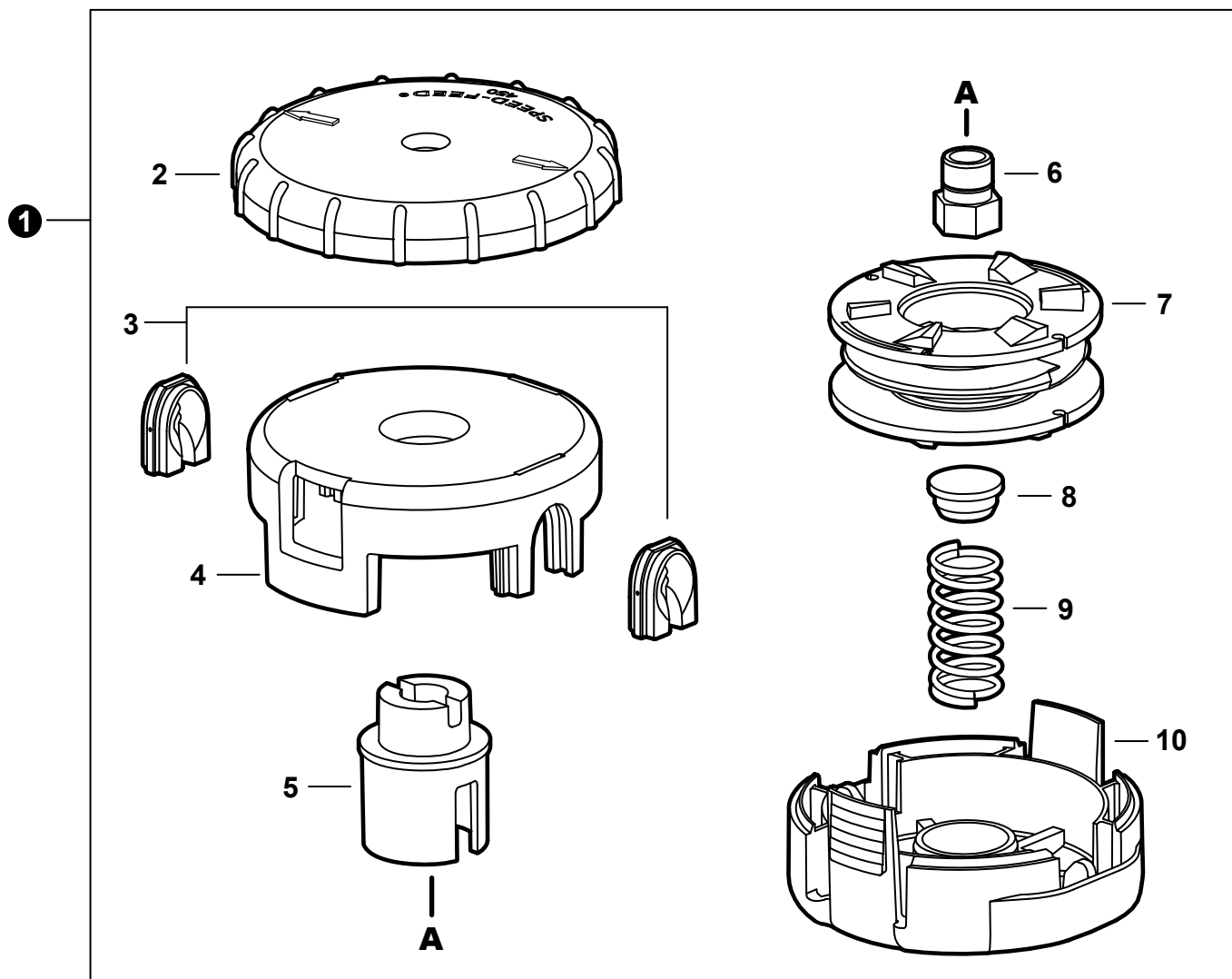
+ Denotes item is part of an assembly  
 ++ Denotes item is part of a sub-assembly

+ Denota artículo forma parte de una asamblea  
 ++ Denota artículo forma parte de un submontaje

Effective 10-30-14

## TRIMMER HEAD

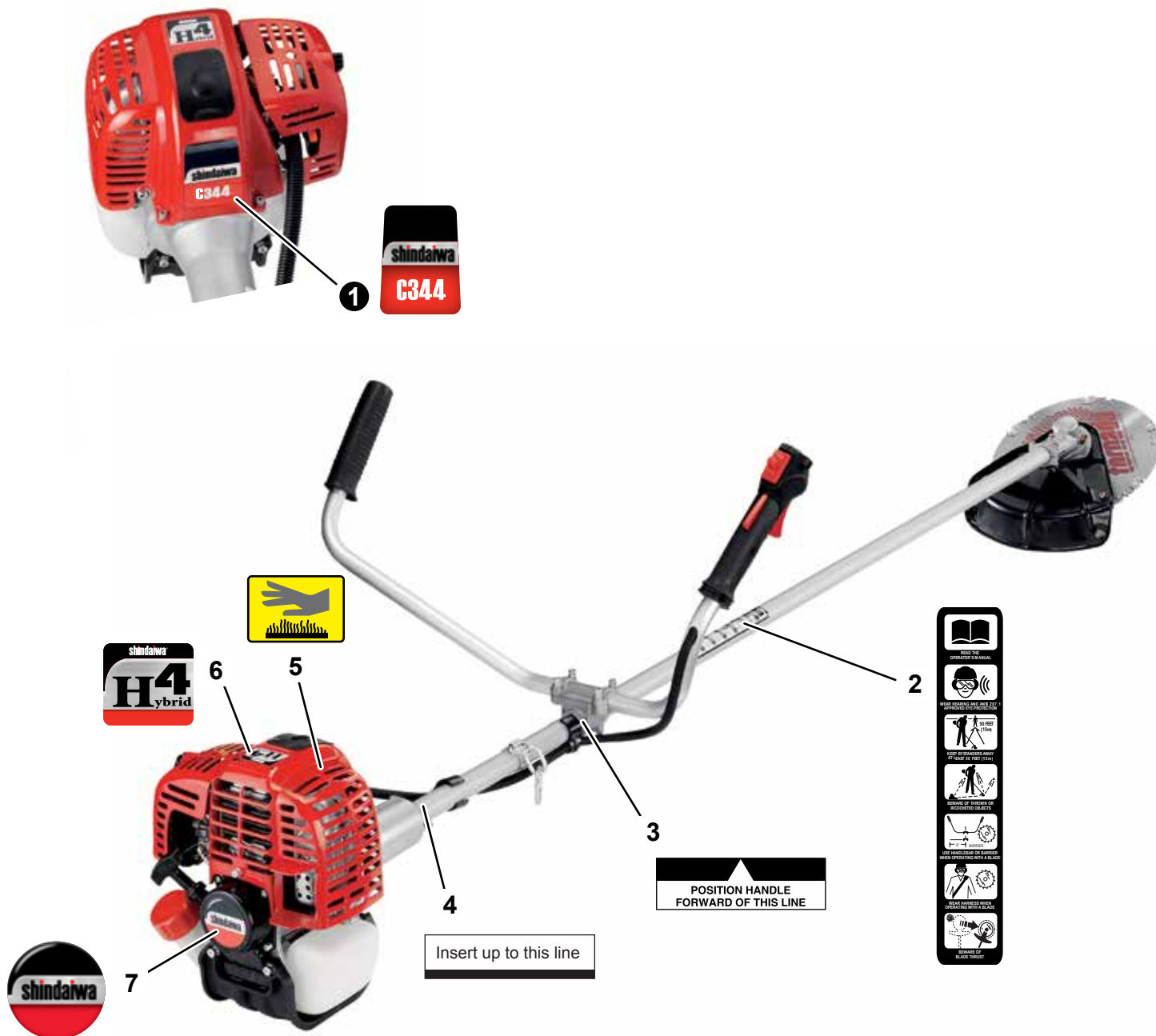
CABEZAL DE CORTE



NO.	PART NUMBER	QTY.	DESCRIPTION	DESCRIPCIÓN
<b>1</b>	<b>78890-21001</b>	<b>1</b>	<b>TRIMMER HEAD, SPEED-FEED 450</b>	<b>CABEZAL DE CORTE SPEED-FEED 450</b>
2	E415000111	1	+KNOB	+PERILLA
3	X475000050	2	+EYELET	+OJAL
4	X470000211	1	+HOUSING, SPOOL	+CAJA DEL CARRETE
5	X476000021	1	+HUB, SPOOL	+CUBO DEL CARRETE
6	V160000060	1	+BUSHING LH M10×1.25 FEMALE	+BUJE LH M10×1.25 ROSCA HEMBRA
7	X473000031	1	+SPOOL LH	+CARRETE LH
8	V494000280	1	+CAP, SPRING	+TAPA DE RESORTE
9	V450000871	1	+SPRING, COMPRESSION	+RESORTE DE COMPRESIÓN
10	X472000031	1	+COVER, SPOOL	+CUBIERTA DEL CARRETE

## LABELS

ETIQUETAS



NO.	PART NUMBER	QTY.	DESCRIPTION	DESCRIPCIÓN
1	X504006040	1	LABEL - MODEL C344	ETIQUETA MODELO C344
2	X505005890	1	LABEL, CAUTION (BLADE CAPABLE)	ETIQUETA DE PRECAUCIÓN
3	X505002850	1	LABEL, HANDLE	ETIQUETA DE MANGO
4	X505002860	1	LABEL - ALIGNMENT	ETIQUETA - ALINEACIÓN
5	X505003160	1	LABEL, CAUTION - HOT	ETIQUETA DE PRECAUCIÓN CALIENTE
6	X504005810	1	LABEL, shindaiwa H4	ETIQUETA shindaiwa H4
7	X504005891	1	LABEL, SHINDAIWA	ETIQUETA SHINDAIWA