

305s Chain saw

305s Motosierra



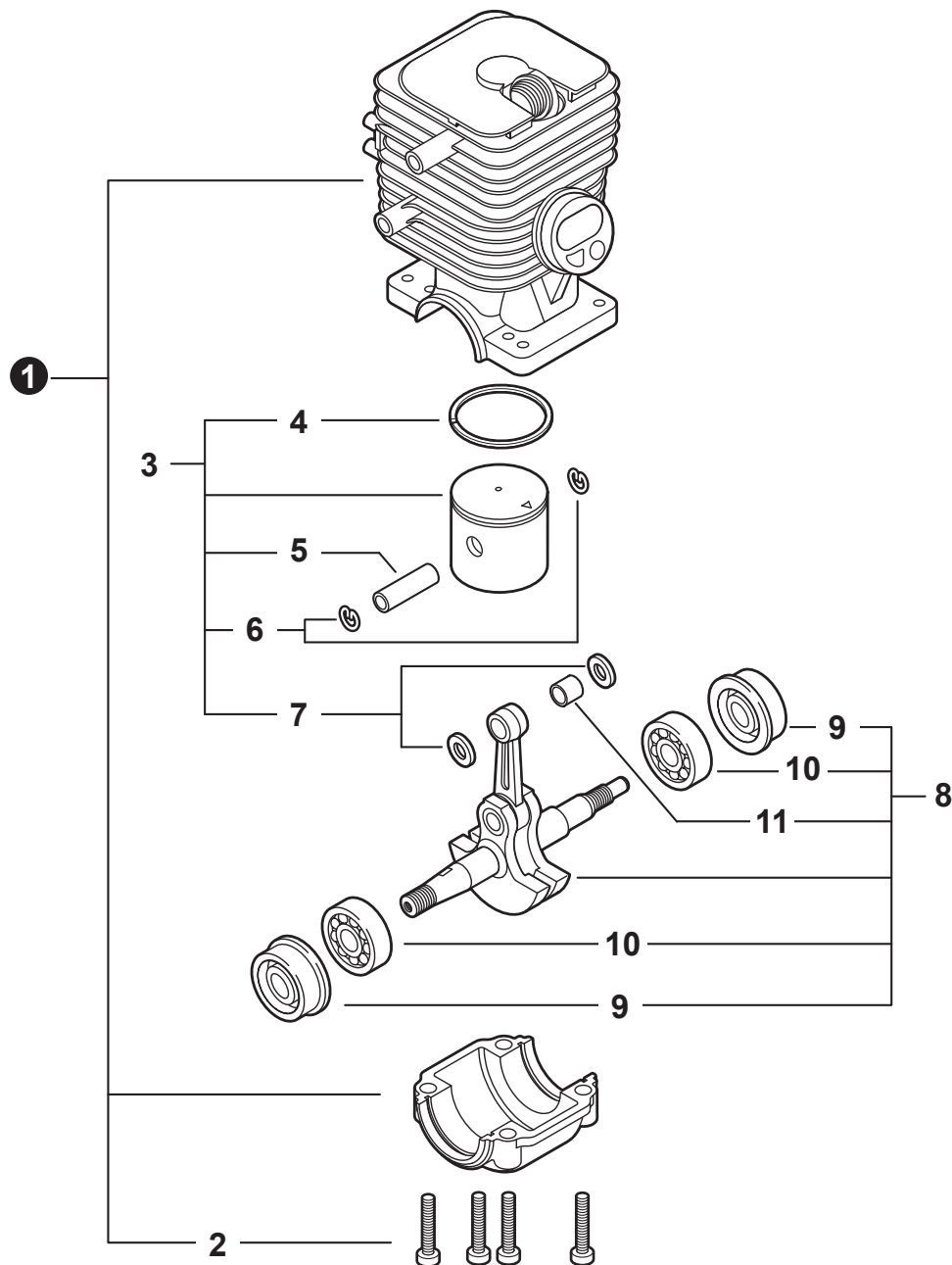
SERIAL NUMBERS / NÚMEROS DE SERIE
C37014001001 - C37014999999

Accessories for Shindaiwa products can be found at:
Los accesorios para los productos Shindaiwa se pueden encontrar en:
www.shindaiwa-usa.com/products/accessories.aspx

ENGINE2	OIL SYSTEM, ENGINE COVERS 10
MOTOR	SISTEMA DE ACEITE, CUBIERTAS DEL MOTOR
INTAKE / AIR FILTER3	HANDLES, THROTTLE CONTROL 11
ADMISIÓN / FILTRO DE AIRE	MANGOS, CONTROL DEL ACELERADOR
CARBURETOR4	CHAIN BRAKE 12
CARBURADOR	FRENO DE CADENA
CARBURETOR5	CLUTCH 13
CARBURADOR	EMBRAGUE
EXHAUST6	CHAIN, GUIDE BAR 14
ESCAPE	CADENA, GUÍA DE BARRA
IGNITION7	TOOLS 14
ENCENDIDO	HERRAMIENTAS
RECOIL STARTER8	LABELS 15
ARRANCADOR AUTORRETRACTIL	ETIQUETAS
FUEL SYSTEM9	
SISTEMA DE COMBUSTIBLE	

ENGINE

MOTOR



NO.	PART NUMBER	QTY.	DESCRIPTION	DESCRIPCIÓN
1	P021015050	1	CRANKCASE KIT	JUEGO DE CÁRTER
2	V805000220	4	+BOLT, TORX 5×25	+PERNO TORX 5×25
3	P021015061	1	PISTON KIT	JUEGO DE PISTÓN
4	10001116131	1	+RING, PISTON	+ANILLO DEL PISTÓN
5	10001315330	1	+PIN, PISTON 5.5×8×29	+PASADOR DEL PISTÓN 5.5×8×29
6	10001504630	2	+RING, SNAP	+ANILLO RETENEDOR
7	10001411520	2	+WASHER, THRUST 8.2×13×0.5	+ARANDELA DE EMPUJE 8.2×13×0.5
8	P021015072	1	CRANKSHAFT ASSY	MONTAJE DE CIGÜEÑAL
9	V505000011	2	+SEAL, OIL 12	+SELLO DE ACEITE 12
10	9403536201	2	+BEARING, BALL 6201	+COJINETE DE BALINES 6201
11	V553000060	1	+BEARING, NEEDLE 8	+COJINETE DE AGUJAS 8

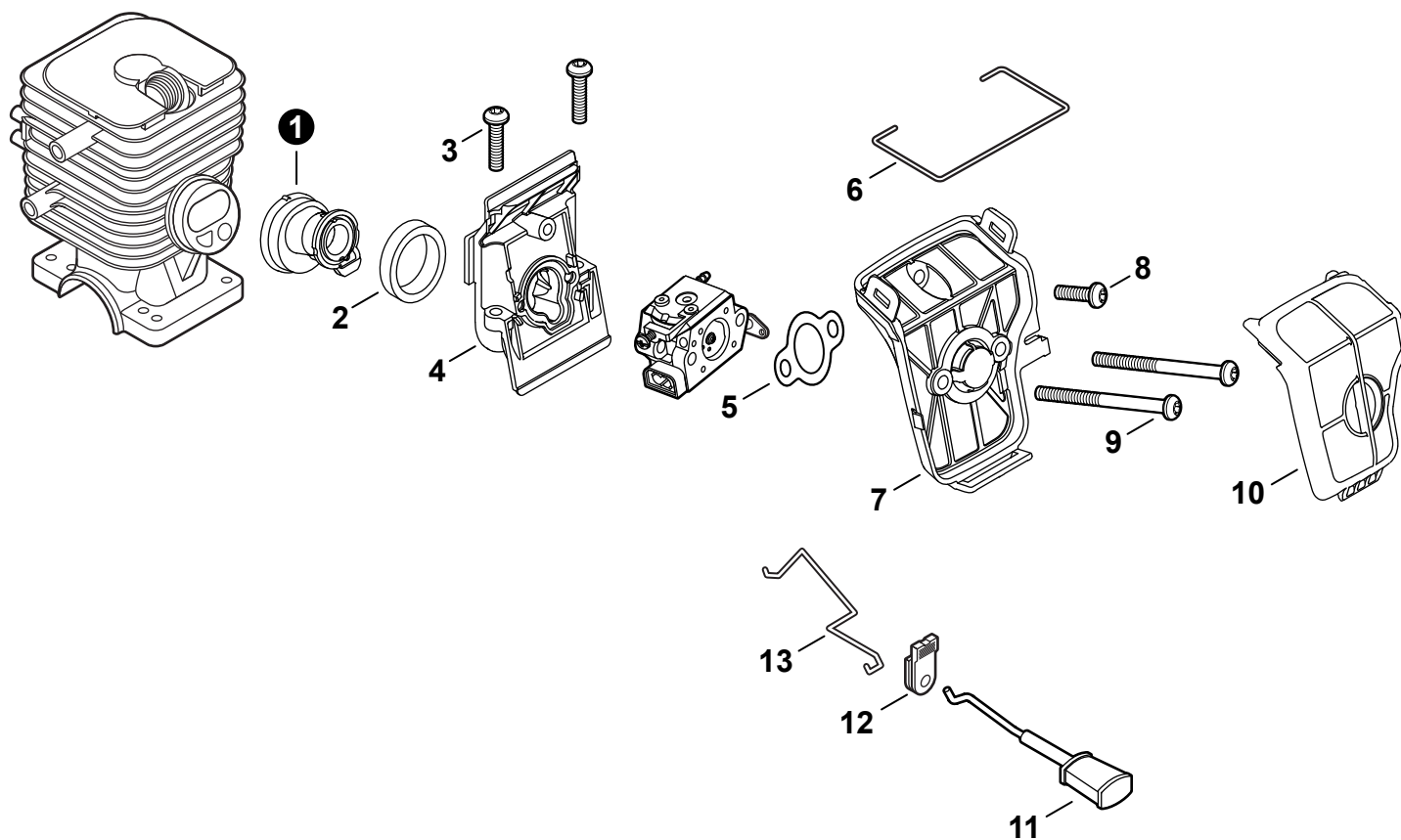
+ Denotes item is part of an assembly
 ++ Denotes item is part of a sub-assembly

+ Denota artículo forma parte de una asamblea
 ++ Denota artículo forma parte de un submontaje

Effective 08-31-15

INTAKE / AIR FILTER

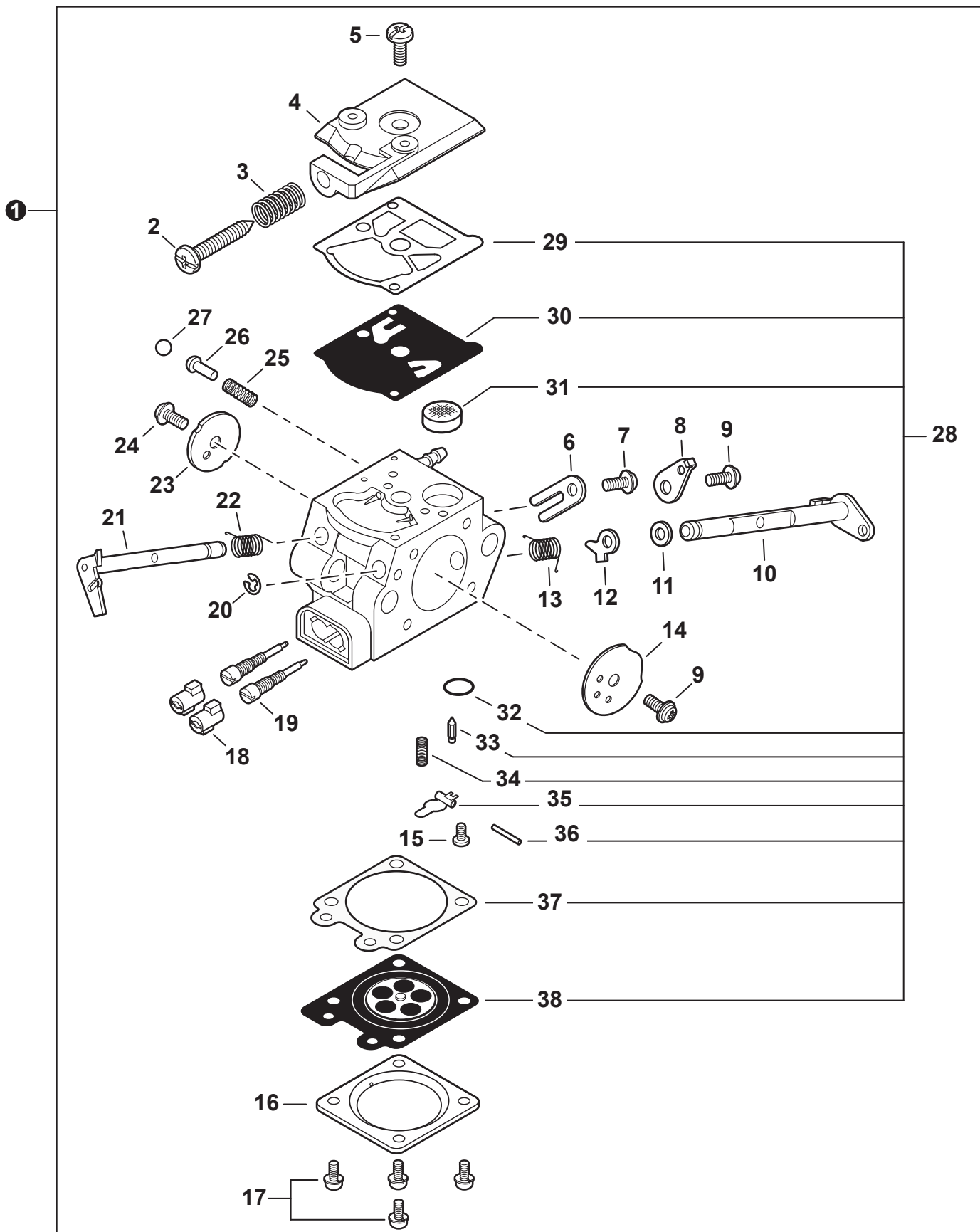
ADMISIÓN / FILTRO DE AIRE



NO.	PART NUMBER	QTY.	DESCRIPTION	DESCRIPCIÓN
1	A202000071	1	BELLOWS, INTAKE	FUELLE DE ADMISIÓN
2	A206000000	1	RETAINER, BELLOWS	SUJETADOR DE FUELLE
3	V805000010	2	BOLT, TORX 5×20	PERNO TORX 5×20
4	A200000353	1	INSULATOR, INTAKE	AISLADOR DE ADMISIÓN
5	V103000500	1	GASKET, INTAKE	EMPAQUETADURA DE ADMISIÓN
6	V582000050	1	RETAINER, AIR FILTER	SUJETADOR, FILTRO DE AIRE
7	A225000350	1	CASE, AIR FILTER	CAJA DEL FILTRO DE AIRE
8	V805000000	1	BOLT, TORX 5×16	PERNO TORX 5×16
9	V805000040	2	BOLT, TORX 5×55	PERNO TORX 5×55
10	A226000460	1	FILTER, AIR	FILTRO DE AIRE
11	A241000180	1	ROD, CHOKE	VARILLA ESTRANGULADOR
12	V130000010	1	GROMMET, CHOKE	OJAL ESTRANGULADOR
13	C454000160	1	ROD, THROTTLE	VARILLA ACELERADOR

CARBURETOR

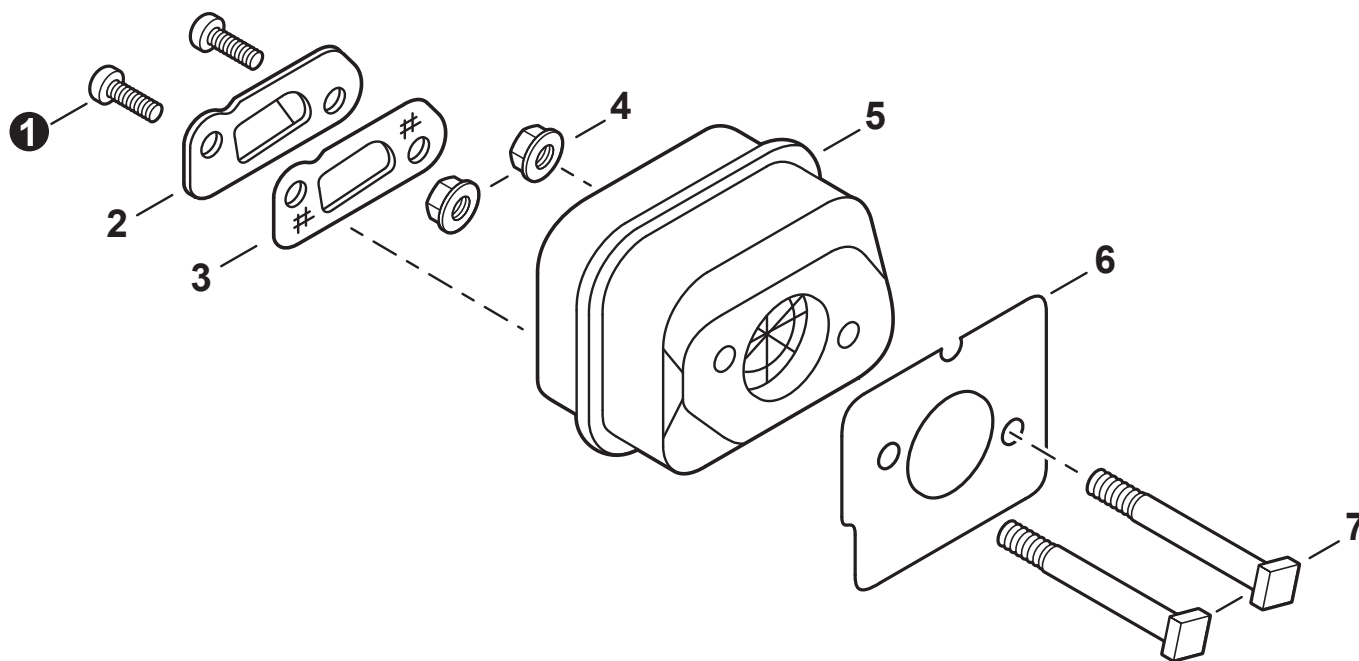
CARBURADOR



NO.	PART NUMBER	QTY.	DESCRIPTION	DESCRIPCIÓN
1	A021004360	1	CARBURETOR - WT-1089	CARBURADOR - WT-1089
2	12313404260	1	+SCREW, IDLE ADJUST	+TORNILLO PARA AJUSTAR EL RALENTI
3	12313304260	1	+SPRING, IDLE ADJUST	+RESORTE PARA AJUSTAR EL RALENTÍ
4	12312409520	1	+COVER, PUMP	+TAPA DE LA BOMBA
5	12311003930	1	+SCREW	+TORNILLO
6	12312703930	1	+CLIP, THROTTLE SHAFT	+SUJETADOR DE EJE DEL ACELERADOR
7	P003005120	1	+SCREW	+TORNILLO
8	P003001040	1	+LEVER, THROTTLE	+PALANCA DE ACELERADOR
9	12311438830	2	+SCREW	+TORNILLO
10	P003000150	1	+SHAFT, CHOKE	+EJE DEL ESTRANGULADOR
11	12314926030	1	+WASHER	+ARANDELA
12	P003001510	1	+LEVER, FAST IDLE	+PALANCA DE RALENTÍ RÁPIDO
13	P003002260	1	+SPRING	+RESORTE
14	P003002250	1	+VALVE, CHOKE	+VÁLVULA ESTRANGULADOR
15	12313903930	1	+SCREW, METERING LEVER PIN	+TORNILLO PASADOR DE PALANCA DE MEDICIÓN
16	12314203930	1	+COVER, METERING DIAPHRAGM	+TAPA DE DIAFRAGMA DE MEDICIÓN
17	12313002960	4	+SCREW	+TORNILLO
18	P003000010	2	+CAP, LIMITER	+PROTECTOR DE TORNILLO
19	12312003661	2	+NEEDLE, MIXTURE	+AGUJA DE REGULACION
20	12312715030	1	+E-RING	+RETENEDOR TIPO "E"
21	P003002240	1	+SHAFT ASSY, THROTTLE	+MONTAJE DE EJE ACELERADOR
22	12311337530	1	+SPRING, THROTTLE RETURN	+RESORTE DEL ACELERADOR
23	12311605960	1	+VALVE, THROTTLE	+VÁLVULA DEL ACELERADOR
24	P003002380	1	+SCREW	+TORNILLO
25	12318609660	1	+SPRING, START VALVE	+RESORTE
26	12318509660	1	+PISTON ASSY	+MONTAJE DE PISTÓN
27	12313609660	1	+BALL	+BOLA
28	P033000020	1	+REPAIR KIT, CARBURETOR	+JUEGO DE REPARACIÓN DE CARBURADOR
29		1	++GASKET, PUMP	++EMPAQUETADURA DE LA BOMBA
30		1	++DIAPHRAGM, PUMP	++DIAFRAGMA DE LA BOMBA
31		1	++SCREEN, INLET	++MALLA FILTRADORA
32		1	++PLUG, WELCH	++TAPÓN WELCH
33		1	++VALVE, INLET NEEDLE	++VÁLVULA REGULADORA
34		1	++SPRING, METERING LEVER	++RESORTE PALANCA DE MEDICIÓN
35		1	++LEVER, METERING	++PALANCA DE MEDICIÓN
36		1	++PIN, METERING LEVER	++PASADOR DE PALANCA DE MEDICIÓN
37		1	++GASKET, METERING DIAPHRAGM	++EMPAQUETADURA DIAFRAGMA DE MEDICIÓN
38		1	++DIAPHRAGM, METERING	++DIAFRAGMA DE MEDICIÓN

EXHAUST

ESCAPE

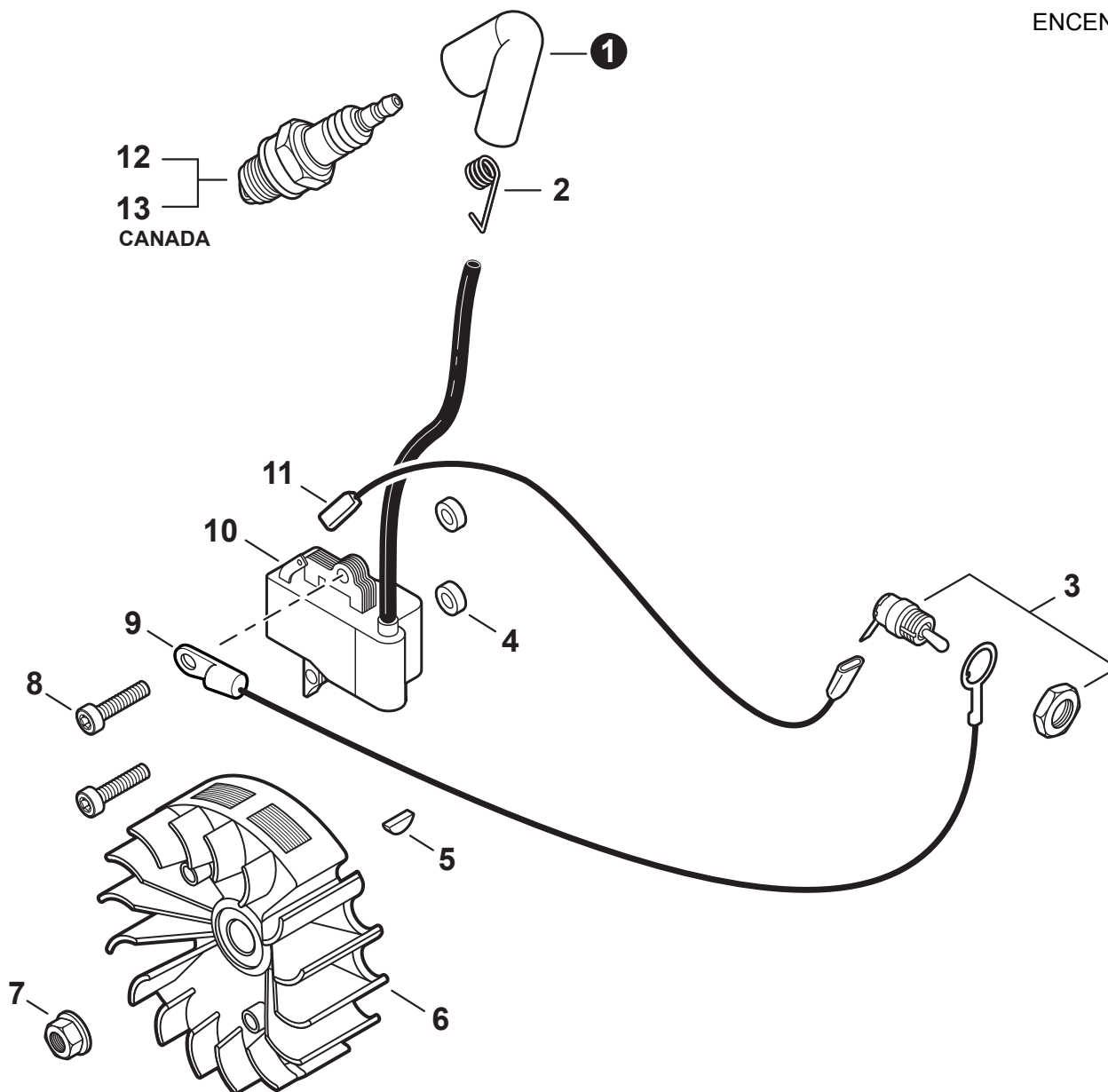


NO.	PART NUMBER	QTY.	DESCRIPTION	DESCRIPCIÓN
1	V804000030	2	BOLT, TORX 4x8	PERNO TORX 4x8
2	A313001120	1	GUIDE, EXHAUST	GUÍA DE ESCAPE
3	A310000060	1	SCREEN, SPARK ARRESTER	PANTALLA DEL GUARDACHISPAS
4	90051600005	2	NUT, FLANGE M5	TUERCA-BRIDA M5
5	A300000803	1	MUFFLER	SILENCIADOR
6	V104000732	1	GASKET, EXHAUST	EMPAQUETADURA DE ESCAPE
7	V203000120	2	BOLT 5x60	PERNO 5x60

+ Denotes item is part of an assembly
 ++ Denotes item is part of a sub-assembly

+ Denota artículo forma parte de una asamblea
 ++ Denota artículo forma parte de un submontaje

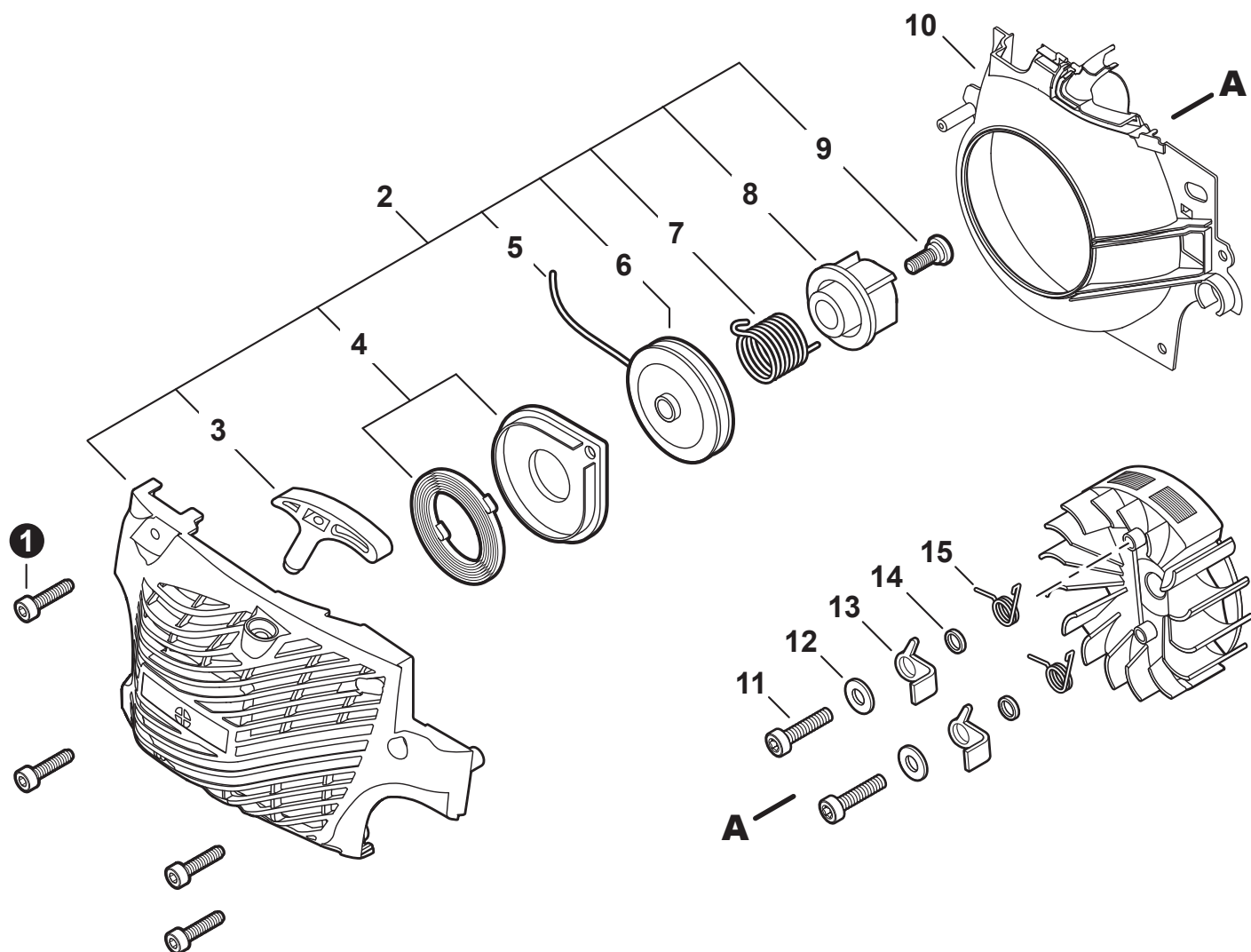
Effective 08-31-15



NO.	PART NUMBER	QTY.	DESCRIPTION	DESCRIPCIÓN
1	A427000020	1	CAP, SPARK PLUG	TAPA DE BUJÍA
2	A426000020	1	TERMINAL, SPARK PLUG	TERMINAL DE BUJÍA
3	A440001190	1	SWITCH, ON-OFF	INTERRUPTOR DE ENCENDIDO-APAGADO
4	15011716430	2	WASHER 5.2×12×3	ARANDELA 5.2×12×3
5	10014212330	1	KEY, WOODRUFF	CHAVETA WOODRUFF
6	A409000350	1	FLYWHEEL	VOLANTE
7	90051500008	1	NUT, FLANGE M8	TUERCA-BRIDA M8
8	V805000210	2	BOLT, TORX 5×20	PERNO TORX 5×20
9	V485001070	1	LEAD - GROUND L= 255	CABLE DE TIERRA L= 255
10	A411000460	1	COIL, IGNITION	BOBINA DE ENCENDIDO
11	V485001080	1	LEAD - IGNITION	CABLE DE ENCENDIDO
12	15901019830	1	SPARK PLUG - BPM8Y	BUJÍA BPM8Y
13	A425000000	1	SPARK PLUG - BPMR8Y	BUJÍA BPMR8Y

RECOIL STARTER

ARRANCADOR AUTORRETRÁCTIL

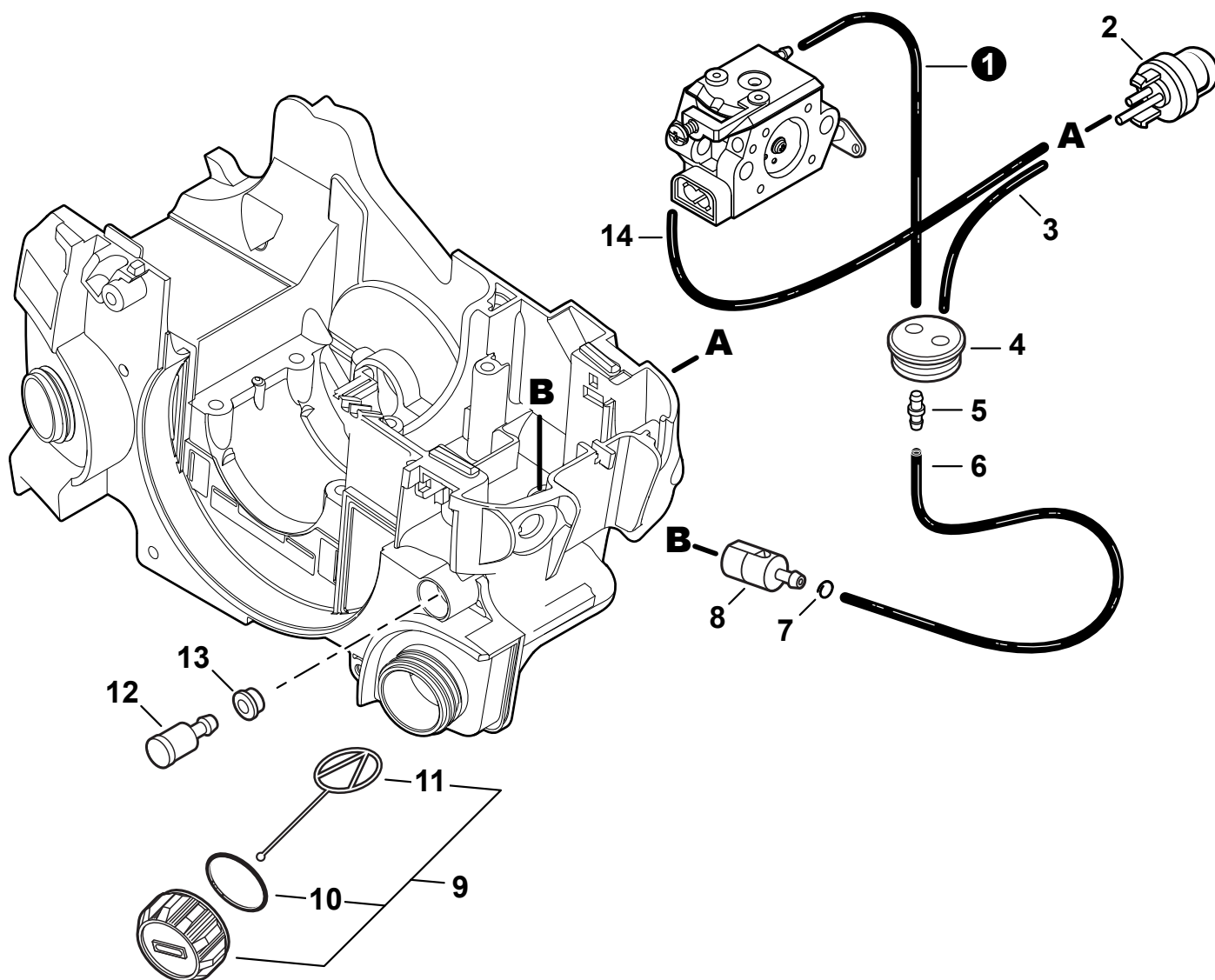


NO.	PART NUMBER	QTY.	DESCRIPTION	DESCRIPCIÓN
1	V805000010	4	BOLT, TORX 5×20	PERNO TORX 5×20
2	A051001432	1	STARTER ASSY, RECOIL	MONTAJE DE ARRANCADOR AUTORRETRÁCTIL
3	P022005891	1	+GRIP, STARTER	+AGARRE DEL ARRANCADOR
4	P022001330	1	+SPRING KIT, RECOIL	+MONTAJE DE RESORTE RECULAR
5	P022008440	1	+ROPE, STARTER 3.5×900	+CUERDA DEL ARRANCADOR 3.5×900
6	A506000460	1	+REEL, ROPE	+CARRETE DEL CABLE
7	V452001320	1	+SPRING, TORSION	+RESORTE DE TORSIÓN
8	A507000110	1	+PAWL CATCHER	+RECEPTOR DE TRINQUETE
9	17723661830	1	+SCREW	+TORNILLO
10	A172002181	1	COVER, FAN	CUBIERTA DEL VENTILADOR
11	V203000080	2	BOLT 5×14	PERNO 5×14
12	90060300005	2	WASHER 5.5×12×0.8	ARANDELA 5.5×12×0.8
13	A514000020	2	PAWL	TRINQUETE
14	17724704630	2	SPACER 5.2×8×2.1	ESPACIADOR 5.2×8×2.1
15	17723435430	2	SPRING, TORSION	RESORTE DE TORSIÓN

+ Denotes item is part of an assembly
 ++ Denotes item is part of a sub-assembly

+ Denota artículo forma parte de una asamblea
 ++ Denota artículo forma parte de un submontaje

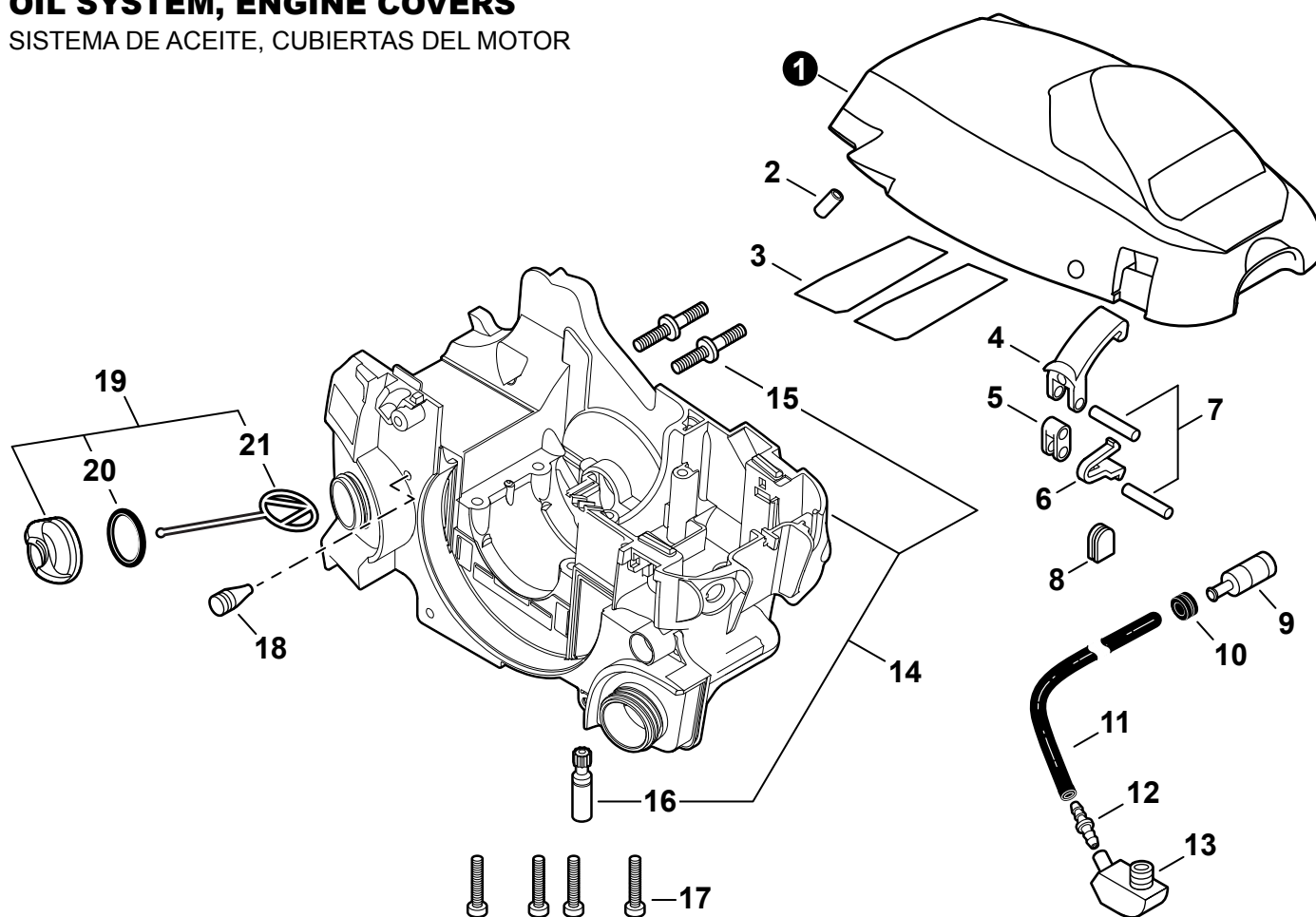
Effective 08-31-15

FUEL SYSTEM
 SISTEMA DE COMBUSTIBLE


NO.	PART NUMBER	QTY.	DESCRIPTION	DESCRIPCIÓN
1	V471003871	1	PIPE, FUEL 3×5×85 BLACK	TUBO DE COMBUSTIBLE 3×5×85 NEGRO
2	12318139130	1	BULB, PURGE	BULBO DE PURGA
3	V471001560	1	PIPE, FUEL RETURN 2.4×5×80 BLACK	TUBO DE RETORNO 2.4×5×80 NEGRO
4	13211544330	1	GROMMET, FUEL	OJAL DE COMBUSTIBLE
5	V186000510	1	CONNECTOR, PIPE	CONECTOR DE TUBO
6	V471003880	1	PIPE, FUEL 3×5×144 BLACK	TUBO DE COMBUSTIBLE 3×5×144 NEGRO
7	V490001240	1	CLIP Ø6	SUJETADOR Ø6
8	A369000470	1	FILTER, FUEL	FILTRO DE COMBUSTIBLE
9	P021004562	1	CAP ASSY, FUEL	MONTAJE DE TAPA DE COMBUSTIBLE
10	V581000610	1	+O-RING 22	+JUNTA TÓRICA 22
11	A365000050	1	+CONNECTOR, CAP L= 60mm	+CONECTOR DE TAPA L= 60mm
12	A356000031	1	VENT ASSY	VÁLVULA DE RESPIRADERO
13	V137000000	1	GROMMET, FUEL	OJAL DE COMBUSTIBLE
14	V471002190	1	PIPE 2.4×5×125 BLACK	TUBO 2.4×5×125 NEGRO

OIL SYSTEM, ENGINE COVERS

SISTEMA DE ACEITE, CUBIERTAS DEL MOTOR



NO.	PART NUMBER	QTY.	DESCRIPTION	DESCRIPCIÓN
1	A160001170	1	COVER, ENGINE	CUBIERTA DEL MOTOR
2	10092735830	1	BUSHING 3×7×10	BUJE 3×7×10
3	V341000120	2	SHIELD, HEAT	PROTECTOR TÉRMICO
4	C463000030	2	LATCH, ENGINE COVER	SEGURO DE CUBIERTA DEL MOTOR
5	J485000200	2	HINGE	BISAGRA
6	V490000400	2	CLIP	SUJETADOR
7	V622000070	4	PIN 4×17.8	PASADOR 4×17.8
8	13033832430	1	GROMMET	OJAL
9	43620502832	1	FILTER, OIL	FILTRO DE ACEITE
10	13211501461	1	GROMMET	OJAL
11	13011005260	1	PIPE 3×6×185mm BLACK	TUBO 3×6×185mm NEGRO
12	V186000510	1	CONNECTOR, PIPE	CONECTOR DE TUBO
13	V470000810	1	GROMMET, OIL	OJAL DE ACEITE
14	P021050550	1	HOUSING ASSY, ENGINE	MONTAJE DE CAJA DEL MOTOR
15	V225000031	2	+BOLT, STUD 8	+PERNO PRISIONERO 8
16	C022000072	1	+AUTO-OILER ASSY	+MONTAJE DE ENGRASADOR AUTOMÁTICO
17	V805000180	4	BOLT, TORX 5×30	PERNO TORX 5×30
18	43611413930	1	VENT ASSY	VÁLVULA DE RESPIRADERO
19	P021005581	1	CAP ASSY, BLACK	MONTAJE DE TAPA NEGRO
20	90072000018	1	+O-RING 18	+JUNTA TÓRICA 18
21	A365000050	1	+CONNECTOR, CAP L= 60mm	+CONECTOR DE TAPA L= 60mm

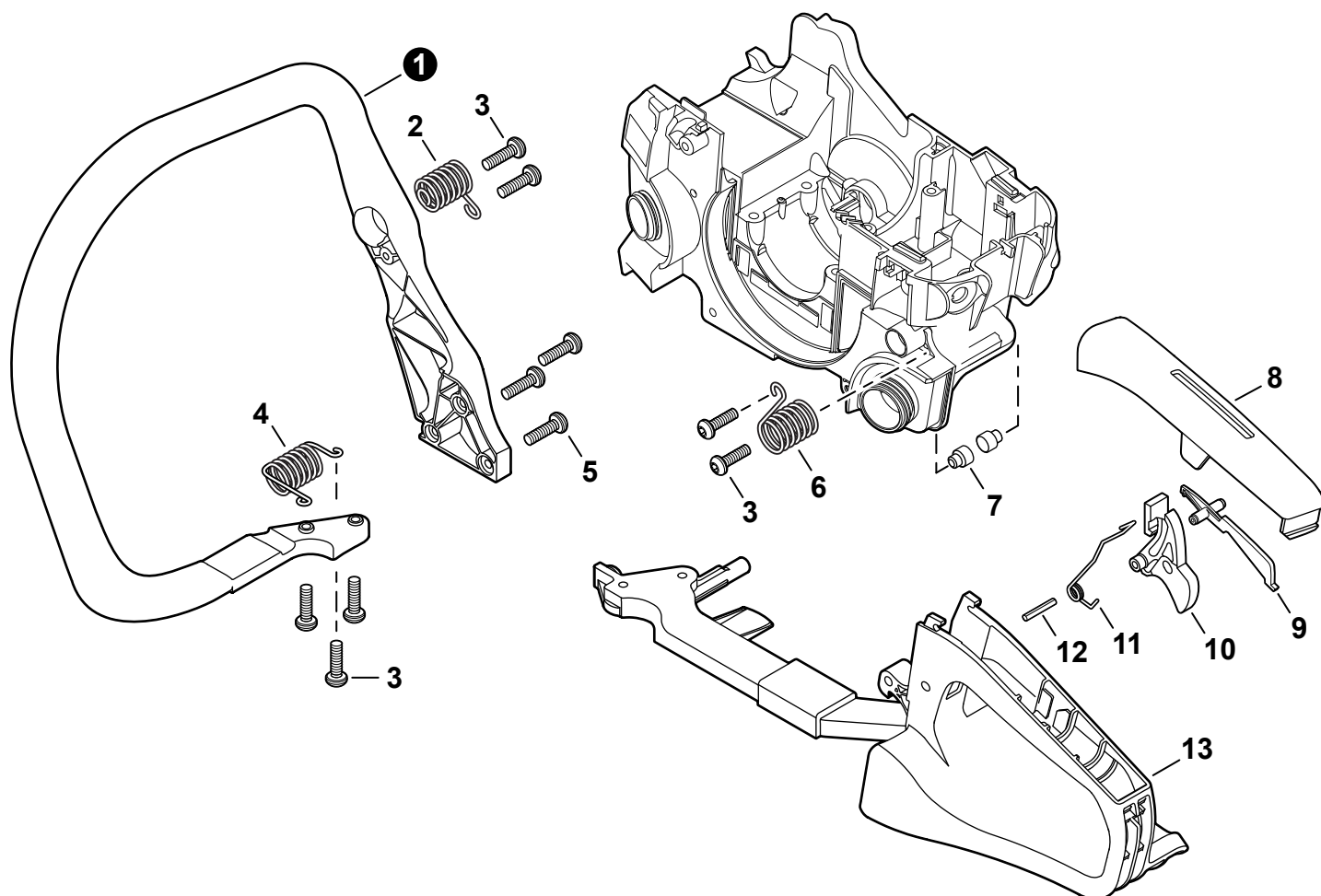
+ Denotes item is part of an assembly
 ++ Denotes item is part of a sub-assembly

+ Denota artículo forma parte de una asamblea
 ++ Denota artículo forma parte de un submontaje

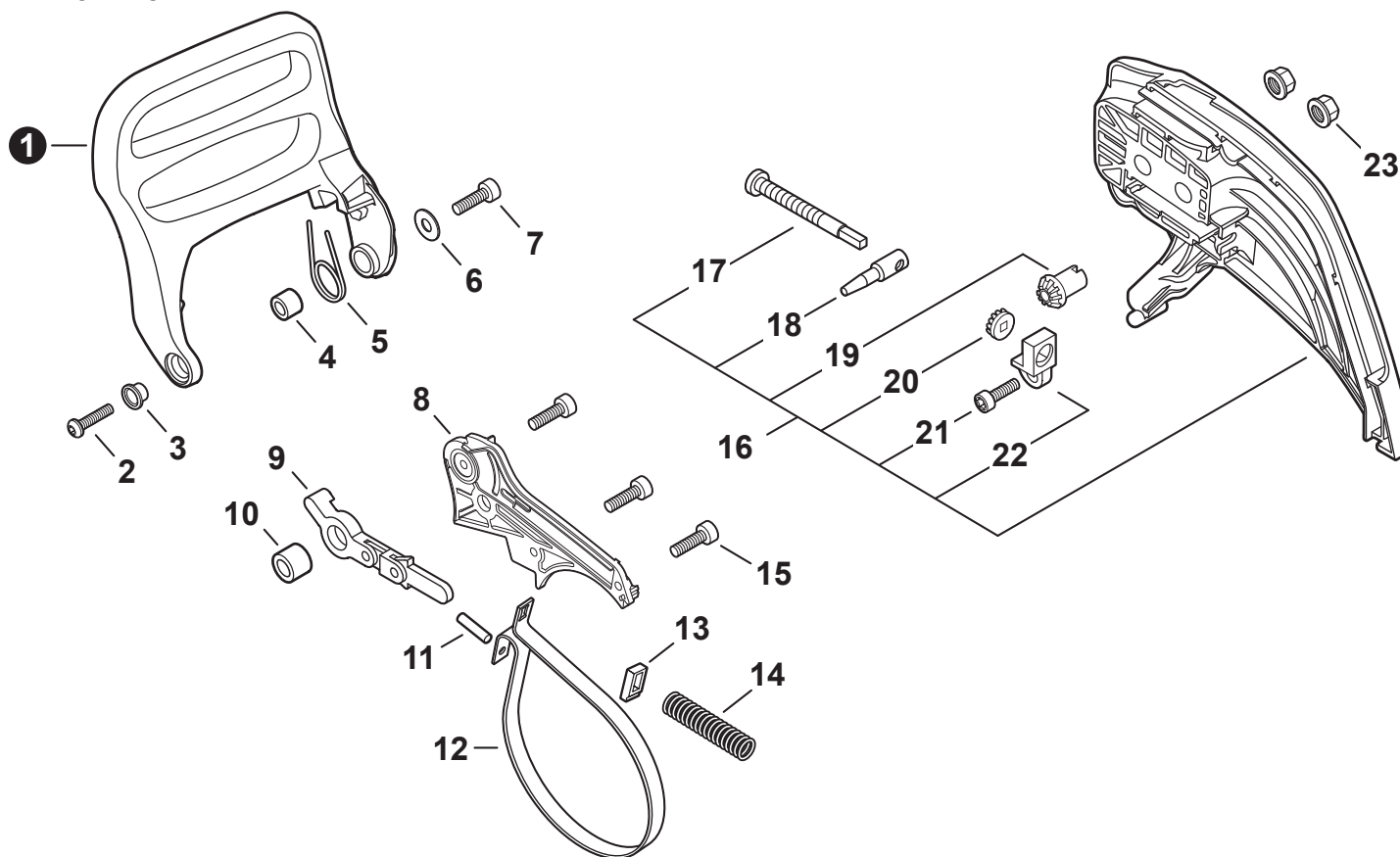
Effective 08-31-15

HANDLES, THROTTLE CONTROL

MANGOS, CONTROL DEL ACELERADOR



NO.	PART NUMBER	QTY.	DESCRIPTION	DESCRIPCIÓN
1	C400000541	1	HANDLE, FRONT	MANGO DELANTERO
2	V450000700	1	SPRING, COMPRESSION	RESORTE DE COMPRESIÓN
3	V805000000	7	BOLT, TORX 5×16	PERNO TORX 5×16
4	V450000710	1	SPRING, COMPRESSION	RESORTE DE COMPRESIÓN
5	V805000010	3	BOLT, TORX 5×20	PERNO TORX 5×20
6	V450000720	1	SPRING, COMPRESSION	RESORTE DE COMPRESIÓN
7	V420001790	2	CUSHION	AMORTIGUADOR
8	C411000051	1	COVER, HANDLE	CUBIERTA DE MANGO
9	C460000150	1	LOCKOUT, THROTTLE	SEGURO DEL ACELERADOR
10	C450000213	1	TRIGGER, THROTTLE	GATILLO DEL ACELERADOR
11	V452000260	1	SPRING, TORSION	RESORTE DE TORSIÓN
12	90034540025	1	PIN, SPRING 4×25 SUS	PASADOR ELÁSTICO 4×25 SUS
13	C410001360	1	HANDLE, REAR	MANGO TRASERO

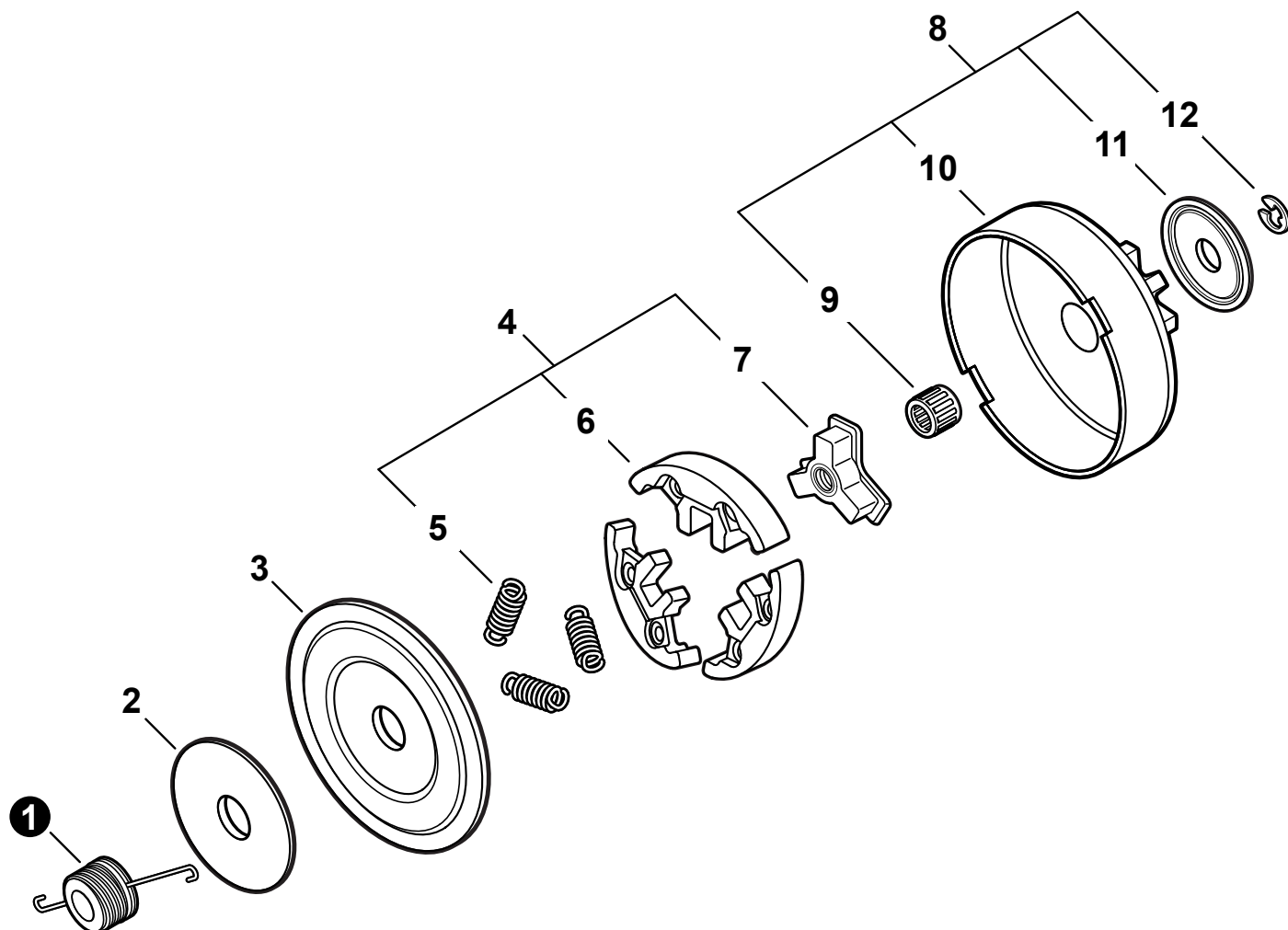
CHAIN BRAKE**FRENO DE CADENA**

NO.	PART NUMBER	QTY.	DESCRIPTION	DESCRIPCIÓN
1	C320000491	1	LEVER, BRAKE	PALANCA DE FRENO
2	V805000010	1	BOLT, TORX 5×20	PERNO TORX 5×20
3	V356000430	1	COLLAR 10	COLLAR
4	43311635430	1	SPACER 8×12×9	ESPACIADOR 8×12×9
5	V452000250	1	SPRING, TORSION	RESORTE DE TORSIÓN
6	17721403930	1	WASHER 4.2×16.5×1	ARANDELA 4.2×16.5×1
7	V804000020	1	BOLT, TORX 4×20	PERNO TORX 4×20
8	C345000620	1	COVER, BRAKE	CUBIERTA DE FRENO
9	C334000100	1	CONNECTOR, BRAKE	CONECTOR DE FRENO
10	43311635430	1	SPACER 8×12×9	ESPACIADOR 8×12×9
11	9305030098	1	PIN, SPRING 3×9.8	PASADOR ELÁSTICO 3×9.8
12	C328000030	1	BAND, BRAKE	BANDA DE FRENO
13	V376000450	1	GUIDE	GUÍA
14	V450000070	1	SPRING, COMPRESSION	RESORTE DE COMPRESIÓN
15	V804000000	3	BOLT, TORX 4×12	PERNO TORX 4×12
16	P021050560	1	COVER ASSY, CLUTCH	MONTAJE DE CUBIERTA DE EMBRAGUE
17	V203000110	1	+SCREW, CHAIN TENSION	+TORNILLO DEL TENSOR DE CADENA
18	C309000030	1	+TENSIONER, CHAIN	+TENSOR DE CADENA
19	V651000001	1	+GEAR, BEVEL	+ENGRANAJE CÓNICO
20	V651000011	1	+GEAR, BEVEL	+ENGRANAJE CÓNICO
21	V804000000	1	+BOLT, TORX 4×12	+PERNO TORX 4×12
22	V355000140	1	+COLLAR 8	+COLLAR 8
23	V265000200	2	NUT 8	TUERCA 8

+ Denotes item is part of an assembly
 ++ Denotes item is part of a sub-assembly

+ Denota artículo forma parte de una asamblea
 ++ Denota artículo forma parte de un submontaje

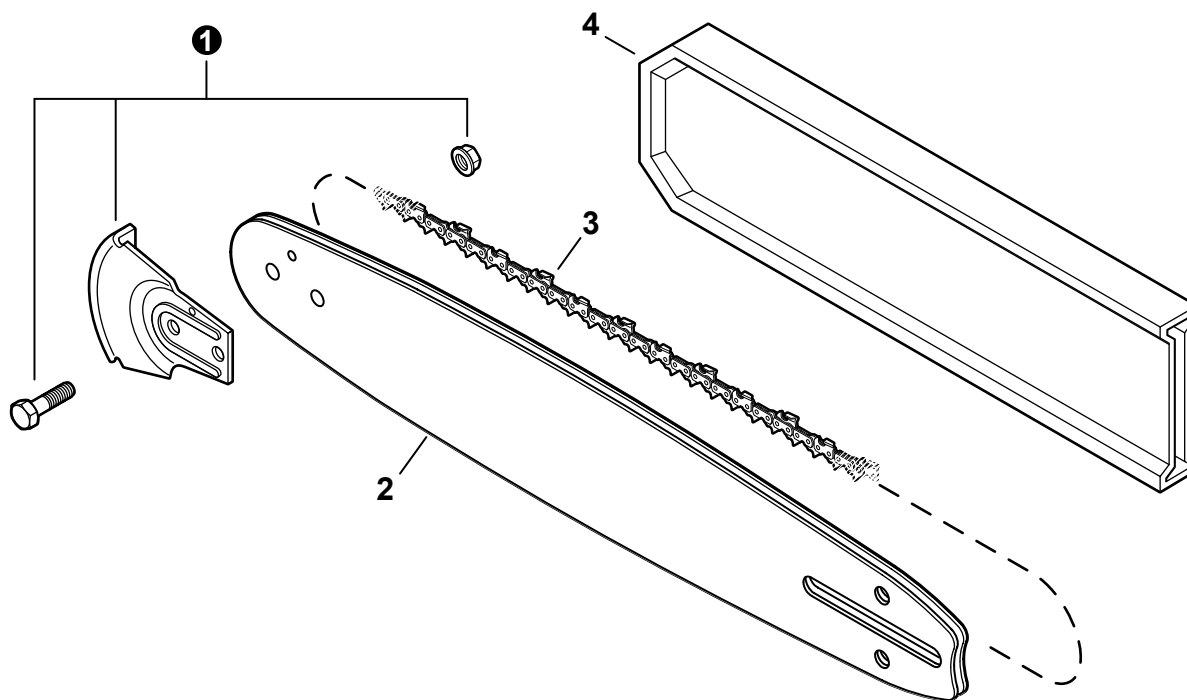
Effective 08-31-15

CLUTCH
EMBRAGUE


NO.	PART NUMBER	QTY.	DESCRIPTION	DESCRIPCIÓN
1	V652000040	1	GEAR, WORM	ENGRANAJE DE TORNILLO SIN FIN
2	A551000080	1	PLATE, CLUTCH - SMALL	PLACA DE EMBRAGUE- PEQUEÑO
3	A551000140	1	PLATE, CLUTCH - LARGE	PLACA DE EMBRAGUE-GRANDE
4	A056000210	1	CLUTCH ASSY	MONTAJE DE EMBRAGUE
5	V451000470	3	+SPRING, CLUTCH	+RESORTE DE EMBRAGUE
6	P021005810	1	+SHOE SET, CLUTCH (3PCS)	+JUEGO DE ZAPATA DE EMBRAGUE (Cantidad 3)
7	A552000100	1	+HUB, CLUTCH	+CUBO DEL EMBRAGUE
8	99944400395	1	CLUTCH KIT	JUEGO DE EMBRAGUE
9	V553000150	1	+BEARING, NEEDLE 8	+COJINETE DE AGUJAS 8
10	A556000543	1	+DRUM, CLUTCH	+TAMBOR EMBRAGUE
11	10014319830	1	+WASHER 8.2×31×0.8	+ARANDELA 8.2×31×0.8
12	V583000120	1	+E-RING	+RETENEDOR TIPO "E"

CHAIN, GUIDE BAR

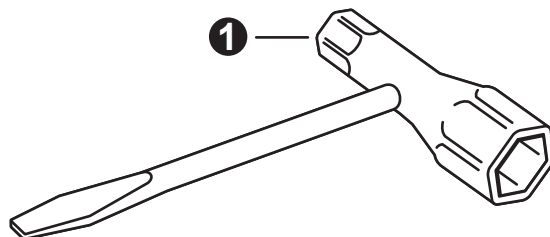
CADENA, GUÍA DE BARRA



NO.	PART NUMBER	QTY.	DESCRIPTION	DESCRIPCIÓN
1	2894902	1	KICK GUARD KIT	PROTECTORAS DE PUNTA DE BARRA
2	S14A0CD3752	1	GUIDE BAR, 14" DOUBLE-GUARD	BARRA DE GUÍA 35 cm DOUBLE-GUARD
2	S16A0CD3757	1	GUIDE BAR, 16" DOUBLE-GUARD	BARRA DE GUÍA 40cm DOUBLE-GUARD
3	S91PX52CQ	1	SAW CHAIN 14" XtraGUARD	CADENA 35 cm XtraGUARD
3	S91PX57CQ	1	SAW CHAIN 16"	CADENA 40cm
4	X490000860	1	SCABBARD, 14"	FUNDA 35CM
4	X490000870	1	SCABBARD, 16"	FUNDA 40CM

TOOLS

HERRAMIENTAS



NO.	PART NUMBER	QTY.	DESCRIPTION	DESCRIPCIÓN
1	X602000080	1	T-WRENCH 13×19 L= 180	LLAVE EN T 13×19 L= 180



305s

shindaiwa®

STOP

4 CANADA

REPLACEMENT BAR AND CHAIN
REPLACEMENT DU GUIDE ET DE LA CHAÎNE

GUIDE BAR P.NO.	CHAIN P.NO.	CKAwb
GUIDE PIÈCE NO.	CHAÎNE PIÈCE NO.	
12" S12A0CD3745	S91PX45CQ	6.5
14" S14A0CD3752	S91PX52CQ	8.1
16" S16A0CD3757	S91PX57CQ	8.7

CKA means Computed Kickback Angle
CKA Signifie angle de rebondissement calculé

Note: There may be other replacement components for achieving kickback protection. For details, please refer to the chain and bar combination sheet shown in the operator's manual.

REMARQUE: Il y peut y avoir d'autres composantes de remplacement qui protègent en cas de rebondissement. Pour plus de détails se référer à la feuille sur les combinaisons de guide et de chaîne du manuel de l'utilisateur.

3

REPLACEMENT BAR AND CHAIN

GUIDE BAR* PART NO.	CHAIN* PART NO.
12" S12A0CD3745	S91PX45CQ
14" S14A0CD3752	S91PX52CQ
16" S16A0CD3757	S91PX57CQ

*Or equivalent

Note: There may be other replacement components for achieving kickback protection. For details, please refer to the chain and bar combination sheet shown in the instruction manual.



PURGE PUMP

shindaiwa®

NO.	PART NUMBER	QTY.	DESCRIPTION	DESCRIPCIÓN
1	X505006660	1	LABEL, CAUTION	ETIQUETA DE PRECAUCIÓN
2	X503013400	1	LABEL, MODEL - 305s	ETIQUETA MODELO 305s
3	X524005570	1	LABEL, BAR & CHAIN	ETIQUETA - BARRA Y CADENA
4	X524005580	1	LABEL, BAR & CHAIN	ETIQUETA - BARRA Y CADENA
5	89015737330	1	LABEL, STOP	ETIQUETA PARADA
6	X562000210	2	LABEL - shindaiwa	ETIQUETA - shindaiwa
7	89016739230	1	LABEL, PURGE PUMP	ETIQUETA DE BOMBILLA DE PURGA