

491s Chain Saw

491s Mottsierra



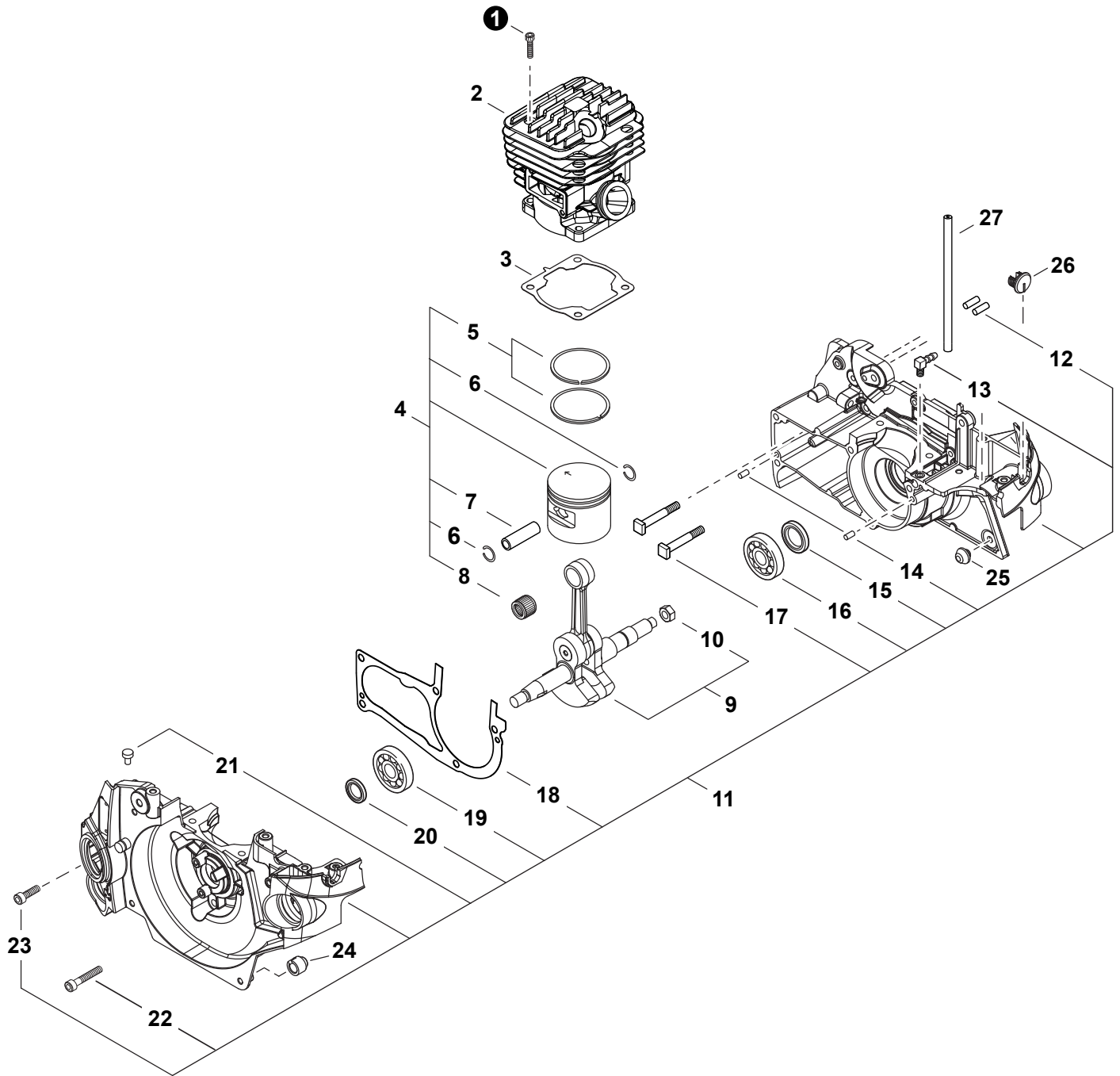
SERIAL NUMBERS / NÚMEROS DE SERIE
C36312001001 - C36312999999

Accessories for Shindaiwa products can be found at:
Los accesorios para los productos Shindaiwa se pueden encontrar en:
www.shindaiwa-usa.com/products/accessories.aspx

ENGINE	2	HANDLES	12
MOTOR		MANGOS	
ENGINE	3	CHAIN BRAKE	13
MOTOR		FRENO DE CASENA	
CARBURETOR	4	CLUTCH COVER	14
CARBURADOR		CUBIERTA DE EMBRAGUE	
CARBURETOR	5	CLUTCH	15
CARBURADOR		EMBRAGUE	
INTAKE, AIR FILTER, ENGINE COVER	6	SAW CHAIN, GUIDE BAR	16
ADMISIÓN, FILTRO DE AIRE, TAPA DEL MOTOR		CADENA, GUÍA DE BARRA	
EXHAUST	7	LABELS	17
ESCAPE		ETIQUETAS	
IGNITION	8	TOOLS	18
ENCENDIDO		HERRAMIENTAS	
RECOIL STARTER	9		
ARRANCADOR AUTORRETRÁCTIL			
FUEL SYSTEM	10		
SISTEMA DE COMBUSTIBLE			
OIL SYSTEM	11		
SISTEMA DE ACEITE			

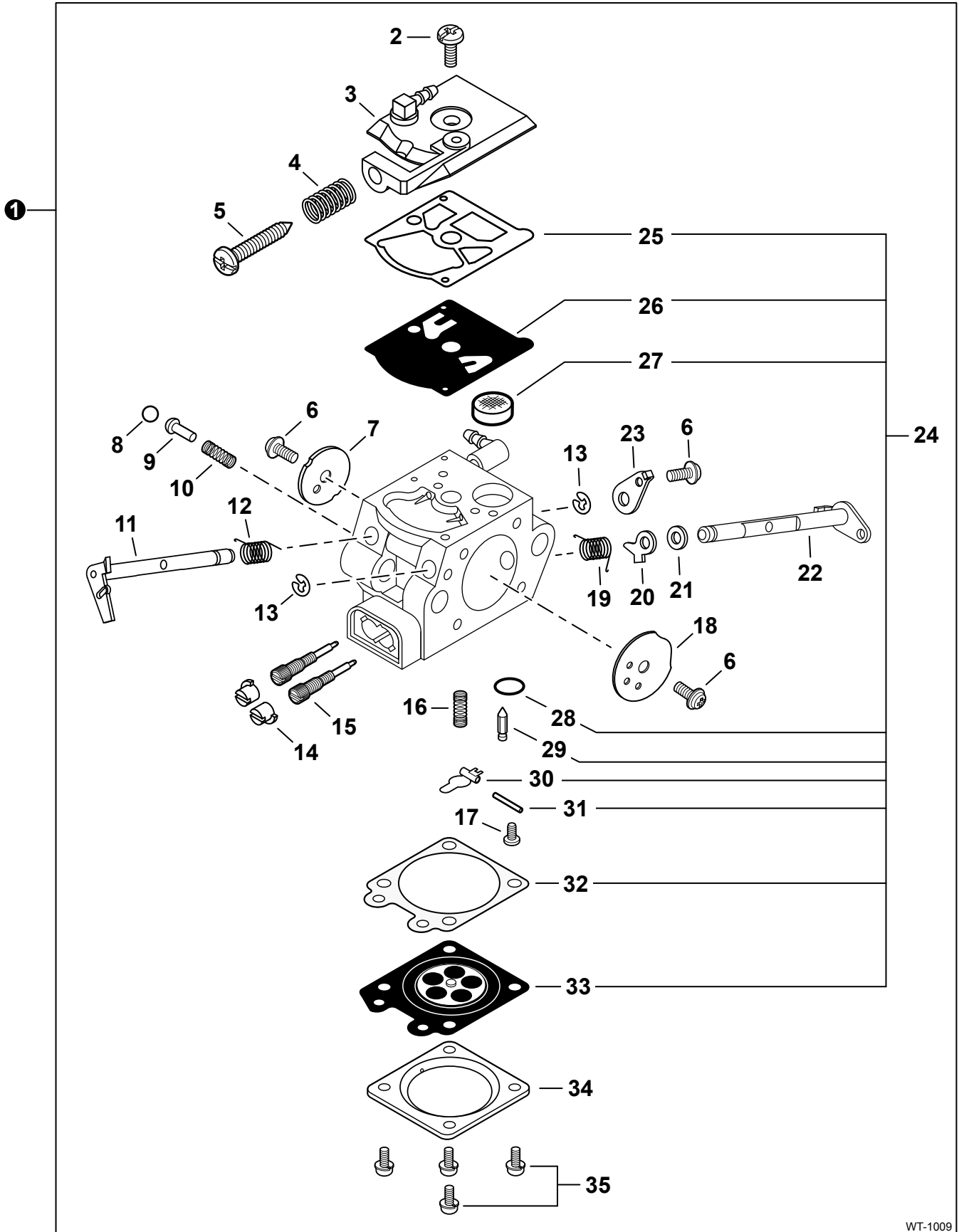
ENGINE

MOTOR



NO.	PART NUMBER	QTY.	DESCRIPTION	DESCRIPCIÓN
1	V203001540	4	BOLT M5×18	PERNO M5×18
2	P021038240	1	CYLINDER	CILINDRO
3	V100000620	1	GASKET, CYLINDER	EMPAQUETADURA DE CILINDRO
4	P021036170	1	PISTON KIT	JUEGO DE PISTÓN
5	A101000540	2	+RING, PISTON	+ANILLOS DEL PISTÓN
6	10001532330	2	+RING, SNAP	+ANILLO RETENEDOR
7	V609000050	1	+PIN, PISTON 11	+PASADOR DEL PISTÓN 11
8	V556000040	1	+BEARING, NEEDLE 11	+COJINETE DE AGUJAS 11
9	P021036181	1	CRANKSHAFT ASSY	MONTAJE DE CIGÜEÑAL
10	V265000211	1	+NUT 8	+TUERCA 8
11	P021048700	1	CRANKCASE ASSY, M	MONTAJE DE CÁRTER M
12	V629000000	2	+PIN, LOCATING Ø4×11	+PASADOR DE POSICIONAMIENTO Ø4×11
13	43723914730	1	+CONNECTOR, PIPE	+CONECTOR DE TUBO
14	90033040080	2	+PIN, LOCATING 4×8	+PASADOR DE POSICIONAMIENTO 4×8
15	V508000070	1	+SEAL, OIL 15	+SELLO DE ACEITE 15
16	V592000290	1	+BEARING, BALL 6202 C3	+COJINETE DE BALINES 6202 C3
17	V225000150	2	+BOLT, STUD 8	+PERNO PRISIONERO 8
18	V102000220	1	+GASKET, CRANKCASE	+EMPAQUETADURA DE CÁRTER
19	V592000330	1	+BEARING, BALL 6201 C3	+COJINETE DE BALINES 6201 C3
20	V505000070	1	+SEAL, OIL 12	+SELLO DE ACEITE 12
21	A356000130	1	+VENT ASSY	+VÁLVULA DE RESPIRADERO
22	V203001450	3	+BOLT M5×35	+PERNO M5×35
23	V203001540	2	+BOLT M5×18	+PERNO M5×18
24	V420002780	1	CUSHION M	AMORTIGUADOR M
25	V420004980	1	CUSHION	AMORTIGUADOR
26	V141000100	1	PLUG	TAPÓN
27	13201056030	1	PIPE, FUEL 3×6×110	TUBO DE COMBUSTIBLE 3×6×110

CARBURETOR
CARBURADOR



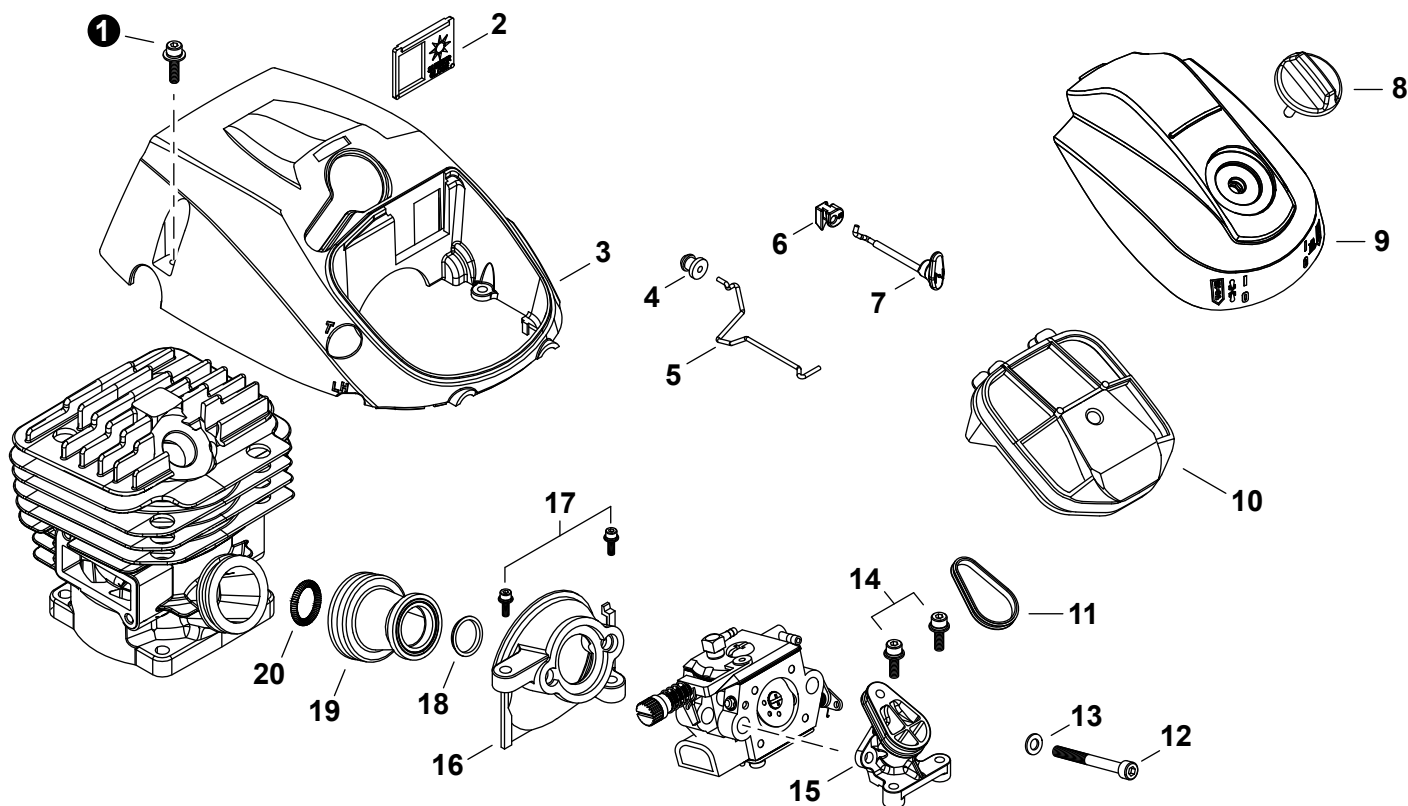
WT-1009

CARBURETOR
 CARBURADOR

NO.	PART NUMBER	QTY.	DESCRIPTION	DESCRIPCIÓN
1	A021003391	1	CARBURETOR - WT-1009	CARBURADOR - WT-1009
2	12311003930	1	+SCREW	+TORNILLO
3	P003005570	1	+COVER ASSY, PUMP	+MONTAJE DE TAPA DE LA BOMBA
4	12313304260	1	+SPRING, IDLE ADJUST	+RESORTE PARA AJUSTAR EL RALENTÍ
5	P003003650	1	+SCREW, IDLE ADJUST	+TORNILLO PARA AJUSTAR EL RALENTI
6	12311438830	3	+SCREW	+TORNILLO
7	P003003240	1	+VALVE, THROTTLE	+VÁLVULA DEL ACELERADOR
8	12313609660	1	+BALL	+BOLA
9	12318509660	1	+PISTON ASSY	+MONTAJE DE PISTÓN
10	12318609660	1	+SPRING, START VALVE	+RESORTE
11	P003004800	1	+SHAFT ASSY, THROTTLE	+MONTAJE DE EJE ACELERADOR
12	12311337530	1	+SPRING, THROTTLE RETURN	+RESORTE DEL ACELERADOR
13	12312715030	2	+E-RING	+RETENEDOR TIPO "E"
14	P003000010	2	+CAP, LIMITER	+PROTECTOR DE TORNILLO
15	12311802261	2	+NEEDLE, MIXTURE	+AGUJA DE REGULACION
16	12312239330	1	+SPRING, METERING LEVER	+RESORTE PALANCA DE MEDICIÓN
17	12313903930	1	+SCREW, METERING LEVER PIN	+TORNILLO PASADOR DE PALANCA DE MEDICIÓN
18	P003001960	1	+VALVE, CHOKE	+VÁLVULA ESTRANGULADOR
19	P003002260	1	+SPRING	+RESORTE
20	P003001510	1	+LEVER, FAST IDLE	+PALANCA DE RALENTÍ RÁPIDO
21	12314926030	1	+WASHER	+ARANDELA
22	P003003190	1	+SHAFT ASSY, CHOKE	+MONTAJE DE EJE DEL ESTRANGULADOR
23	P003003180	1	+LEVER, THROTTLE	+PALANCA DE ACELERADOR
24	P033000020	1	+REPAIR KIT, CARBURETOR	+JUEGO DE REPARACIÓN DE CARBURADOR
25		1	++GASKET, PUMP	++EMPAQUETADURA DE LA BOMBA
26		1	++DIAPHRAGM, PUMP	++DIAFRAGMA DE LA BOMBA
27		1	++SCREEN, INLET	++MALLA FILTRADORA
28		1	++PLUG, WELCH	++TAPÓN WELCH
29		1	++VALVE, INLET NEEDLE	++VÁLVULA REGULADORA
30		1	++LEVER, METERING	++PALANCA DE MEDICIÓN
31		1	++PIN, METERING LEVER	++PASADOR DE PALANCA DE MEDICIÓN
32		1	++GASKET, METERING DIAPHRAGM	++EMPAQUETADURA DIAFRAGMA DE MEDICIÓN
33		1	++DIAPHRAGM, METERING	++DIAFRAGMA DE MEDICIÓN
34	12314203930	1	+COVER, METERING DIAPHRAGM	+TAPA DE DIAFRAGMA DE MEDICIÓN
35	12313002960	4	+SCREW	+TORNILLO

INTAKE, AIR FILTER, ENGINE COVER

ADMISIÓN, FILTRO DE AIRE, TAPA DEL MOTOR



NO.	PART NUMBER	QTY.	DESCRIPTION	DESCRIPCIÓN
1	V202000200	3	BOLT M4×16	PERNO M4×16
2	A219000040	1	PLATE, SHUTTER	PLACA DE OBTURADOR
3	A160003180	1	COVER, ENGINE	CUBIERTA DEL MOTOR
4	V133000040	1	GROMMET, THROTTLE ROD	OJAL VARILLA ACELERADOR
5	C454000280	1	ROD, THROTTLE	VARILLA ACELERADOR
6	V130000131	1	GROMMET, CHOKE	OJAL ESTRANGULADOR
7	A240000111	1	ROD, CHOKE	VARILLA ESTRANGULADOR
8	A235000270	1	THUMBSCREW	TORNILLO DE OREJETAS
9	A232001521	1	COVER, AIR FILTER	CUBIERTA DEL FILTRO DE AIRE
10	A226001090	1	AIR FILTER ASSY, FLOCKED	MONTAJE DE FILTRO DE AIRE FIELTRO
11	V581000280	1	GASKET	EMPAQUETADURA
12	9110005048	2	BOLT M5×48	PERNO M5×48
13	900600000005	2	WASHER, FLAT 5.5×10×0.8	ARANDELA 5.5×10×0.8
14	V202000200	2	BOLT M4×16	PERNO M4×16
15	A204000220	1	ADAPTOR, AIR FILTER	ADAPTADOR DEL FILTRO DE AIRE
16	A200001050	1	INSULATOR, INTAKE	AISLADOR DE ADMISIÓN
17	V202000200	2	BOLT M4×16	PERNO M4×16
18	V359000200	1	COLLAR 16	COLLAR 16
19	A202000150	1	BELLOWS, INTAKE	FUELLE DE ADMISIÓN
20	V451000920	1	SPRING, TENSION	RESORTE DE TENSIÓN

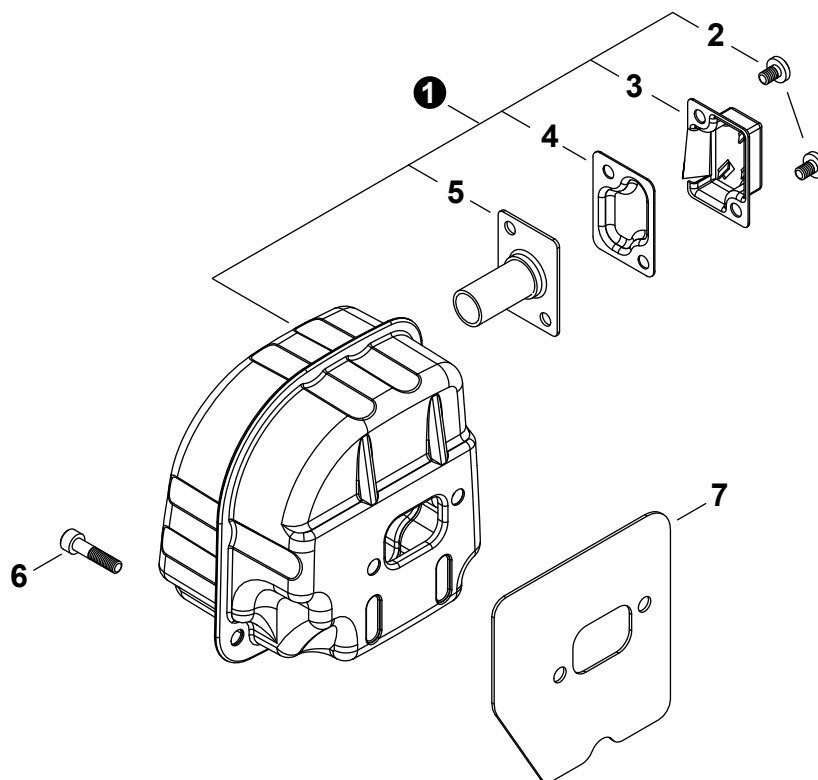
+ Denotes item is part of an assembly
 ++ Denotes item is part of a sub-assembly

+ Denota artículo forma parte de una asamblea
 ++ Denota artículo forma parte de un submontaje

Effective 08-30-15

EXHAUST

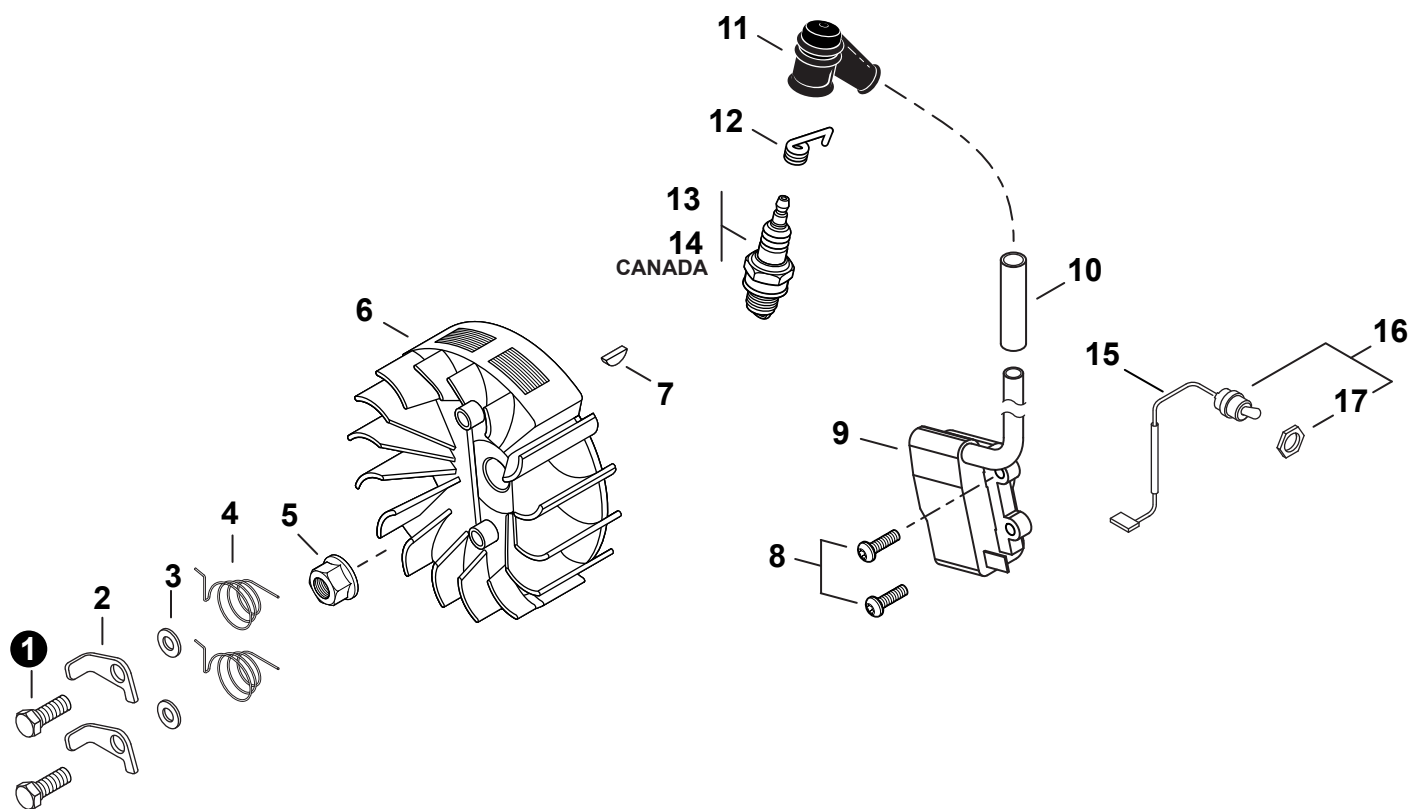
ESCAPE



NO.	PART NUMBER	QTY.	DESCRIPTION	DESCRIPCIÓN
1	A03000830	1	MUFFLER ASSY	MONTAJE DE SILENCIADOR
2	9157804006	2	+SCREW M4×6	+TORNILLO M4×6
3	A313002020	1	+OUTLET, EXHAUST	+SALIDA DE ESCAPE
4	A31000300	1	+SCREEN, SPARK ARRESTER	+PANTALLA DEL GUARDACHISPAS
5	A313001481	1	+GUIDE, EXHAUST	+GUÍA DE ESCAPE
6	V203001540	4	BOLT M5×18	PERNO M5×18
7	V104001780	1	GASKET, EXHAUST	EMPAQUETADURA DE ESCAPE

IGNITION

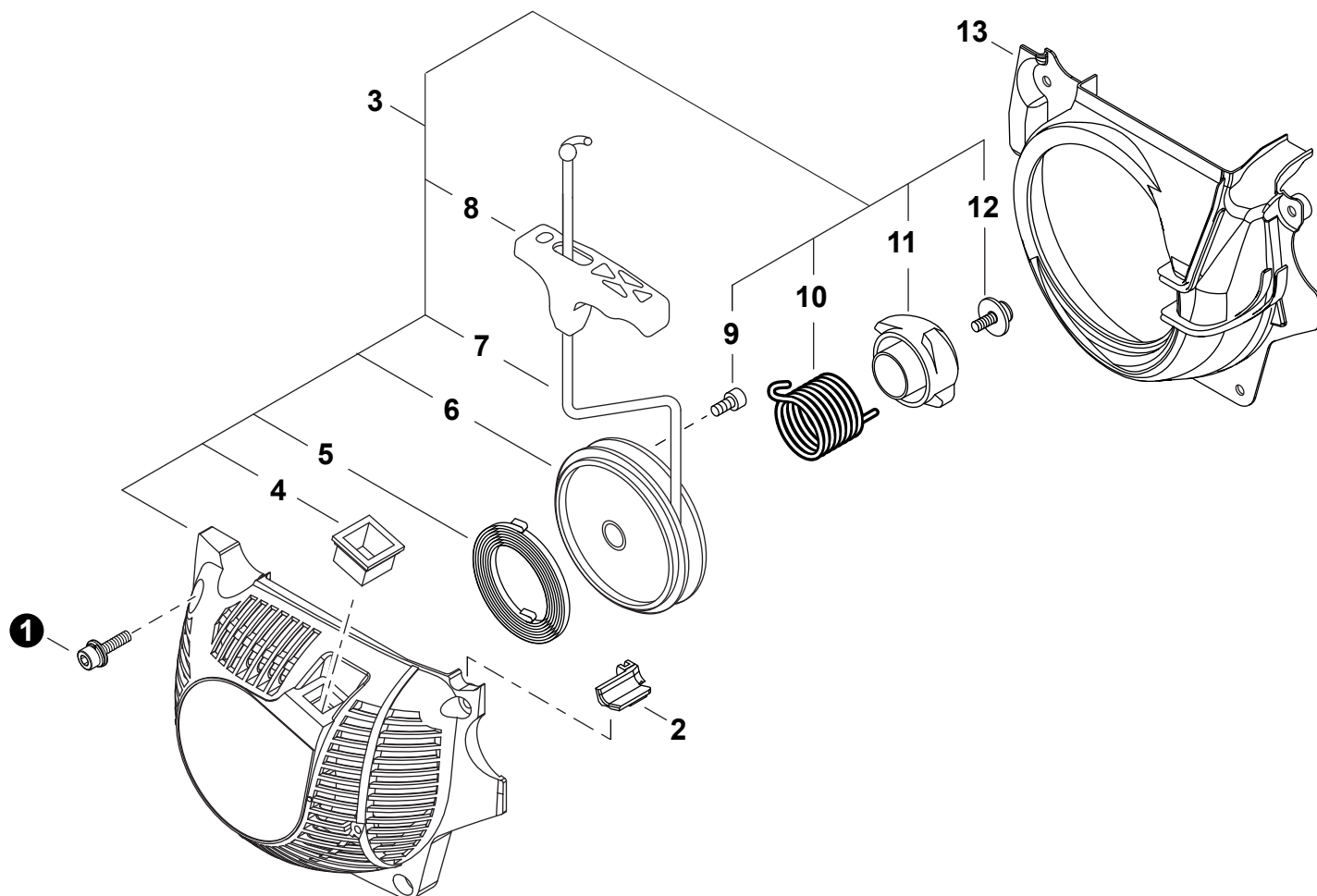
ENCENDIDO



NO.	PART NUMBER	QTY.	DESCRIPTION	DESCRIPCIÓN
1	V204000620	2	BOLT 6	PERNO 6
2	A514000220	2	PAWL	TRINQUETE
3	V304000270	2	WASHER 6	ARANDELA 6
4	V452000870	2	SPRING, TORSION	RESORTE DE TORSIÓN
5	V265000220	1	NUT M8×1.0	TUERCA M8×1.0
6	A409000901	1	FLYWHEEL	VOLANTE
7	9311503010	1	KEY, WOODRUFF 3×10	CHAVETA WOODRUFF 3×10
8	V202000540	2	BOLT, ADHESIVE M4×20	PERNO M4×20
9	P021036741	1	COIL ASSY, IGNITION	MONTAJE DE BOBINA DE ENCENDIDO
10	V475005180	1	TUBE, INSULATOR	TUBO AISLANTE
11	A427000013	1	CAP, SPARK PLUG	TAPA DE BUJÍA
12	A426000010	1	TERMINAL, SPARK PLUG	TERMINAL DE BUJÍA
13	15901019830	1	SPARK PLUG - BPM8Y	BUJÍA BPM8Y
14	A425000000	2	SPARK PLUG - BPMR8Y	BUJÍA BPMR8Y
15	V485002030	1	LEAD - IGNITION	CABLE DE ENCENDIDO
16	A440002680	1	SWITCH ASSY, ON-OFF	MONTAJE DE INTERRUPTOR ENCENDIDO-APAGADO
17	V266000090	1	+NUT 10	+TUERCA 10

RECOIL STARTER

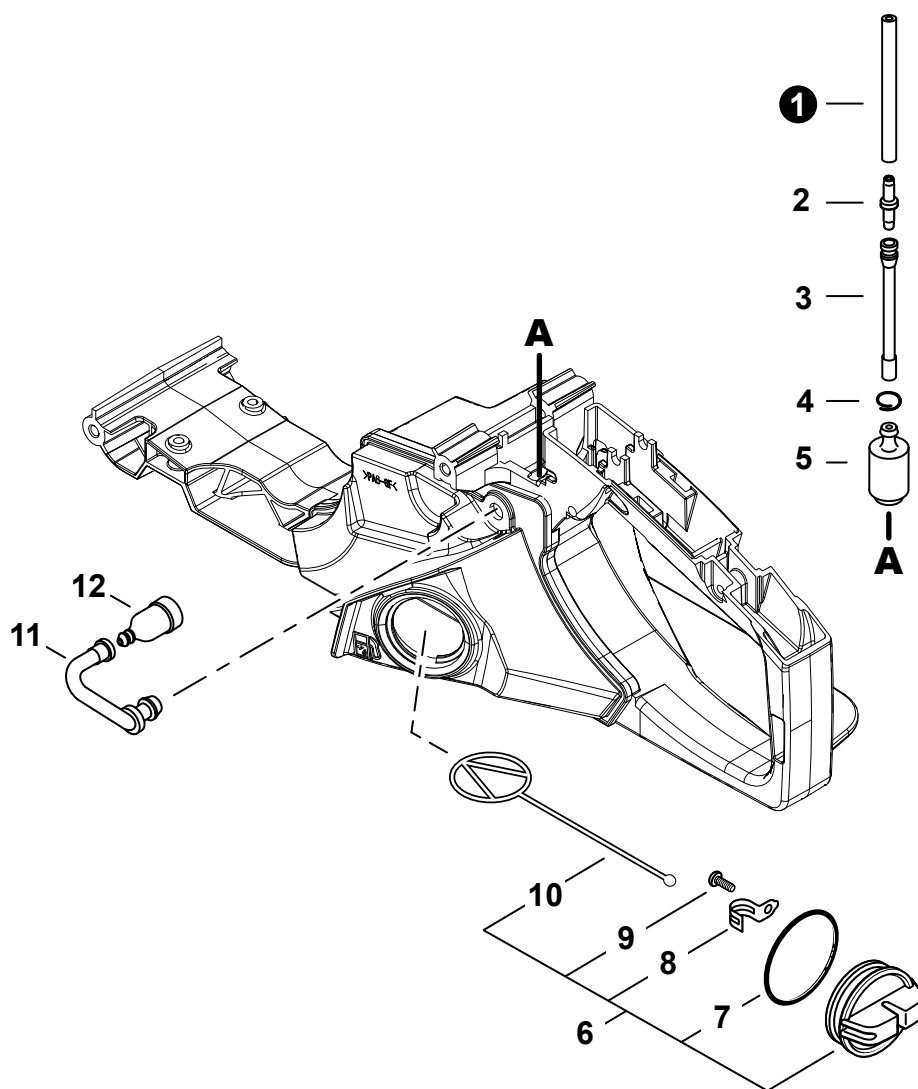
ARRANCADOR AUTORRETRÁCTIL



NO.	PART NUMBER	QTY.	DESCRIPTION	DESCRIPCIÓN
1	V202000200	4	BOLT M4×16	PERNO M4×16
2	V131000190	1	GROMMET, NEEDLE	OJAL DE AGUJA
3	A051003080	1	STARTER ASSY, RECOIL	MONTAJE DE ARRANCADOR AUTORRETRÁCTIL
4	A510000130	1	+GUIDE, ROPE	+GUÍA DE CUERDA
5	A504000220	1	+SPRING, RECOIL	+RESORTE RECULAR
6	A506000520	1	+REEL, ROPE	+CARRETE DEL CABLE
7	A509000380	1	+ROPE, STARTER Ø3.8×750	+CUERDA DEL ARRANCADOR Ø3.8×750
8	A511000230	1	+GRIP, STARTER	+AGARRE DEL ARRANCADOR
9	90010504010	1	+BOLT 4×10	+PERNO 4×10
10	V452001530	1	+SPRING, TORSION	+RESORTE DE TORSIÓN
11	A507000160	1	+PAWL CATCHER	+RECEPTOR DE TRINQUETE
12	V253000640	1	+SCREW 5	+TORNILLO 5
13	A172001870	1	COVER, FAN	CUBIERTA DEL VENTILADOR

FUEL SYSTEM

SISTEMA DE COMBUSTIBLE



NO.	PART NUMBER	QTY.	DESCRIPTION	DESCRIPCIÓN
1	V471003970	1	PIPE, FUEL 3×6×75	TUBO DE COMBUSTIBLE 3×6×75
2	V186000510	1	CONNECTOR, PIPE	CONECTOR DE TUBO
3	V470001990	1	PIPE, FUEL	TUBO DE COMBUSTIBLE
4	V490000500	1	CLIP Ø6	SUJETADOR Ø6
5	A369000460	1	FILTER, FUEL	FILTRO DE COMBUSTIBLE
6	P021016771	1	CAP ASSY, FUEL	MONTAJE DE TAPA DE COMBUSTIBLE
7	V581000600	1	+O-RING 29	+JUNTA TÓRICA 29
8	13105019830	1	+RETAINER, CONNECTOR	+SUJETADOR DE CONECTOR
9	90024603008	1	+SCREW, TAPPING 3×8	+TORNILLO ROSCADO 3×8
10	13105119830	1	+CONNECTOR, CAP L= 60mm	+CONECTOR DE TAPA L= 60mm
11	V470001530	1	PIPE, FUEL VENT	TUBO DE VENTILACIÓN DE COMBUSTIBLE
12	13130056431	1	VENT ASSY	VÁLVULA DE RESPIRADERO

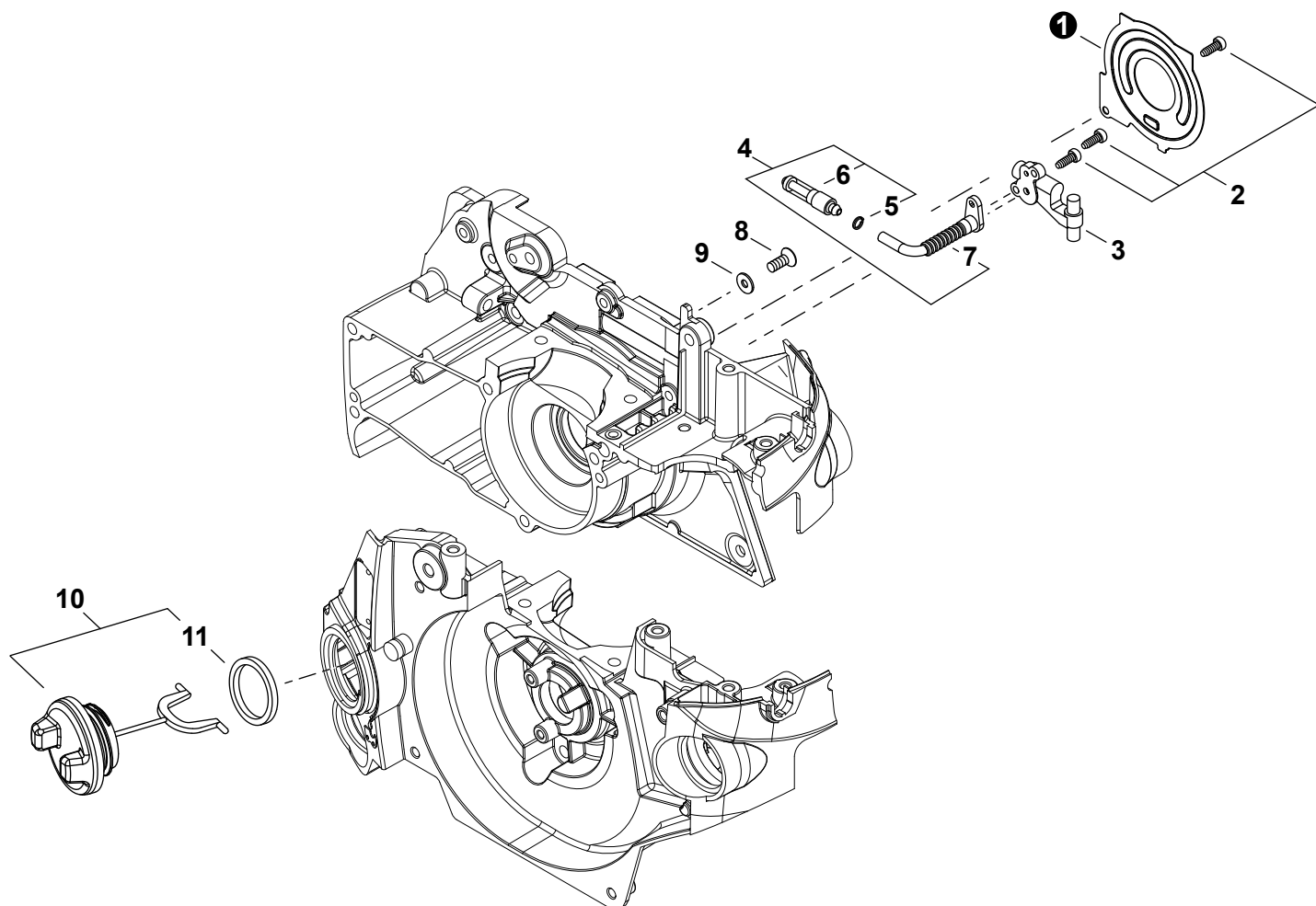
+ Denotes item is part of an assembly
 ++ Denotes item is part of a sub-assembly

+ Denota artículo forma parte de una asamblea
 ++ Denota artículo forma parte de un submontaje

Effective 08-30-15

OIL SYSTEM

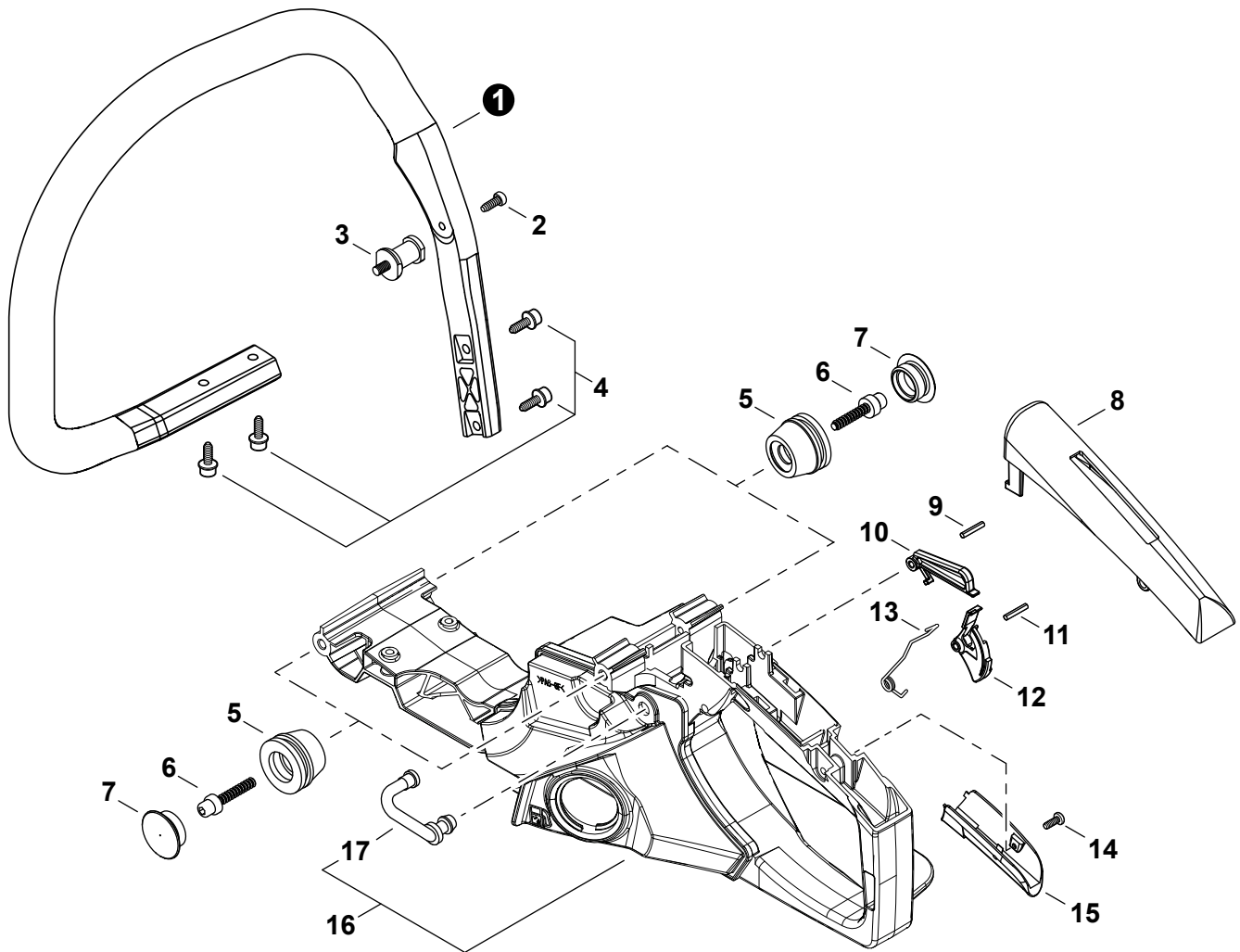
SISTEMA DE ACEITE



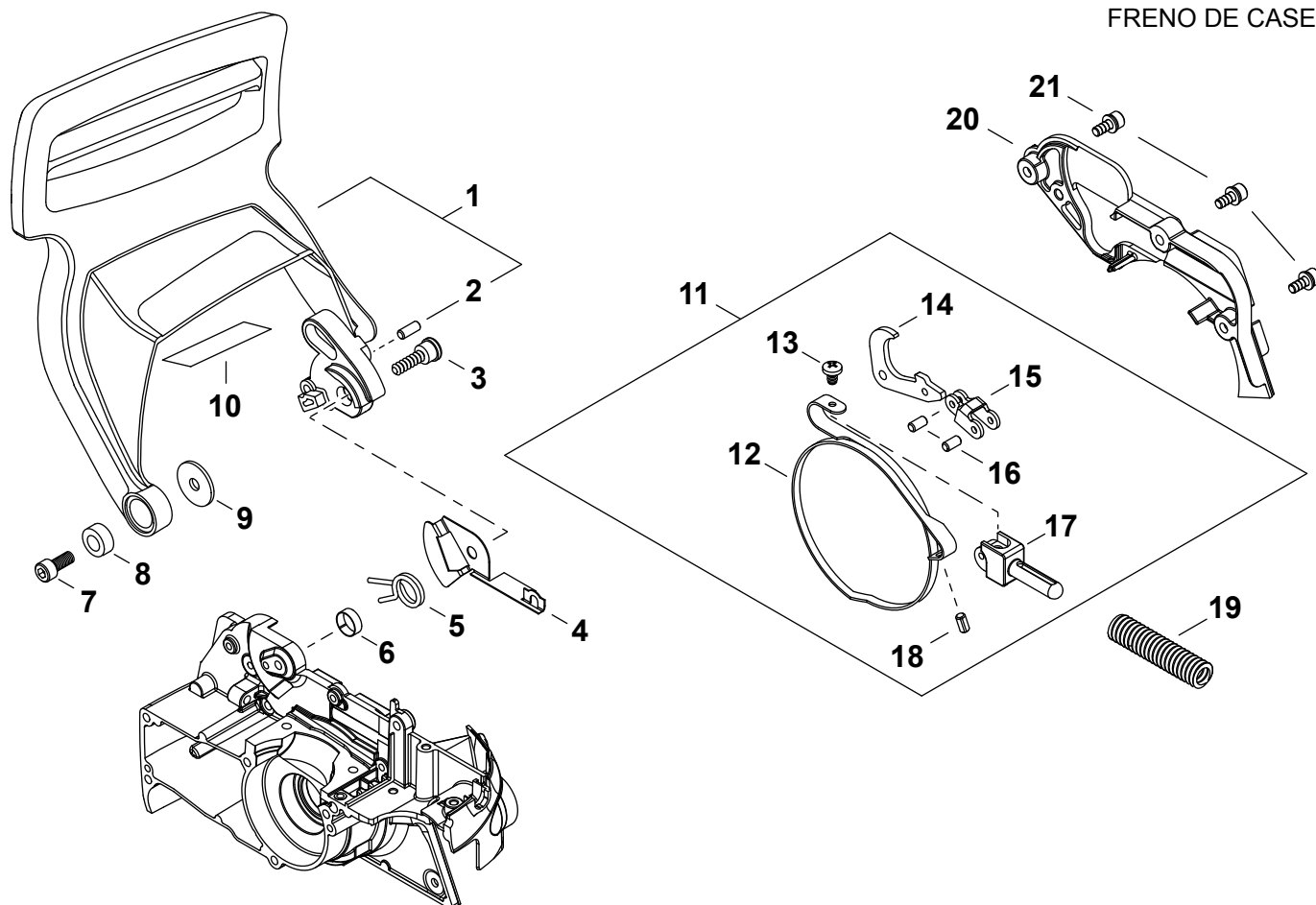
NO.	PART NUMBER	QTY.	DESCRIPTION	DESCRIPCIÓN
1	C236000060	1	COVER, OILER	TAPA DE ENGRASADOR
2	V202000520	3	BOLT, ADHESIVE M4×14	PERNO M4×14
3	C022000121	1	AUTO-OILER ASSY	MONTAJE DE ENGRASADOR AUTOMÁTICO
4	C021000050	1	FILTER ASSY, OIL	MONTAJE DE FILTRO DE ACEITE
5	V490000500	1	+CLIP Ø6	+SUJETADOR Ø6
6	C209000070	1	+FILTER, OIL	+FILTRO DE ACEITE
7	V470001840	1	+PIPE, OIL	+TUBO ACEITE
8	90021204008	1	SCREW 4×8	TORNILLO 4×8
9	90060300004	1	WASHER 4mm	ARANDELA 4mm
10	C020000040	1	CAP ASSY, OIL	MONTAJE DE TAPA DE ACEITE
11	V107000090	1	+GASKET, CAP	+EMPAQUETADURA DE TAPA

HANDLES

MANGOS



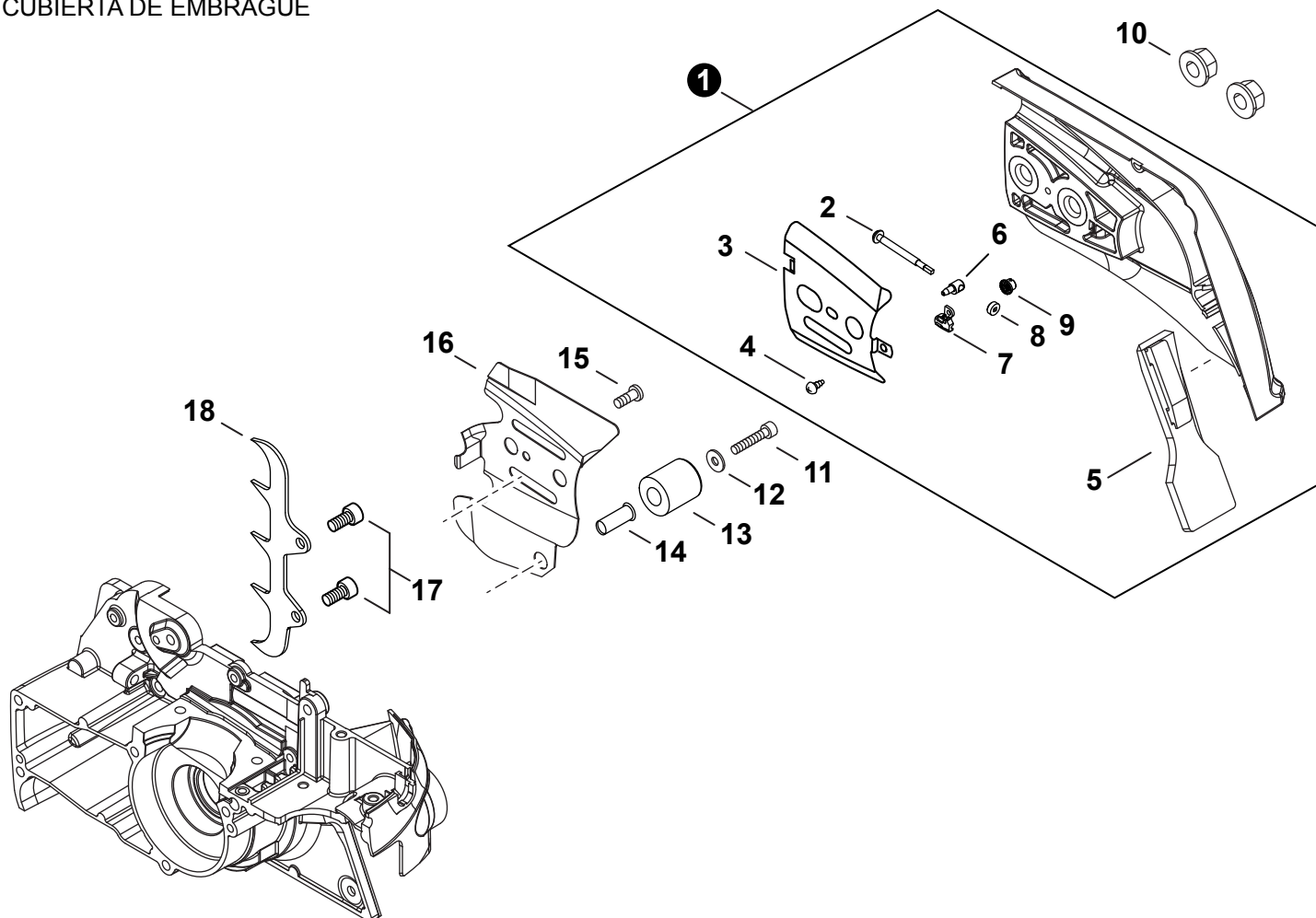
NO.	PART NUMBER	QTY.	DESCRIPTION	DESCRIPCIÓN
1	C400001470	1	HANDLE, FRONT	MANGO DELANTERO
2	V202000350	1	BOLT M4×14	PERNO M4×14
3	V401000330	1	CUSHION 5	AMORTIGUADOR 5
4	V203002190	4	BOLT 5×20	PERNO 5×20
5	V401000610	4	CUSHION	AMORTIGUADOR
6	V203001480	4	BOLT 5	PERNO 5
7	V421000070	4	CAP, CUSHION	TAPA DE AMORTIGUADOR
8	C411000130	1	GRIP, UPPER	AGARRE SUPERIOR
9	C460000310	1	LEVER, THROTTLE LOCKOUT	PALANCA SEGURO DEL ACELERADOR
11	9304240220	1	PIN, SPRING Ø4×22mm	PASADOR ELÁSTICO Ø4×22mm
10	9306040250	1	PIN, SPRING Ø4×25mm	PASADOR ELÁSTICO Ø4×25mm
12	C450000642	1	TRIGGER, THROTTLE	GATILLO DEL ACELERADOR
13	V452000850	1	SPRING, THROTTLE RETURN	RESORTE DEL ACELERADOR
14	90025304025	1	SCREW 4×25	TORNILLO 4×25
15	C403000830	1	GRIP, LOWER	AGARRE INFERIOR
16	P021049910	1	HANDLE ASSY, REAR	MONTAJE DE MANGO TRASERO
17	V470001530	1	+PIPE, FUEL VENT	+TUBO DE VENTILACIÓN DE COMBUSTIBLE

CHAIN BRAKE
FRENO DE CASENA


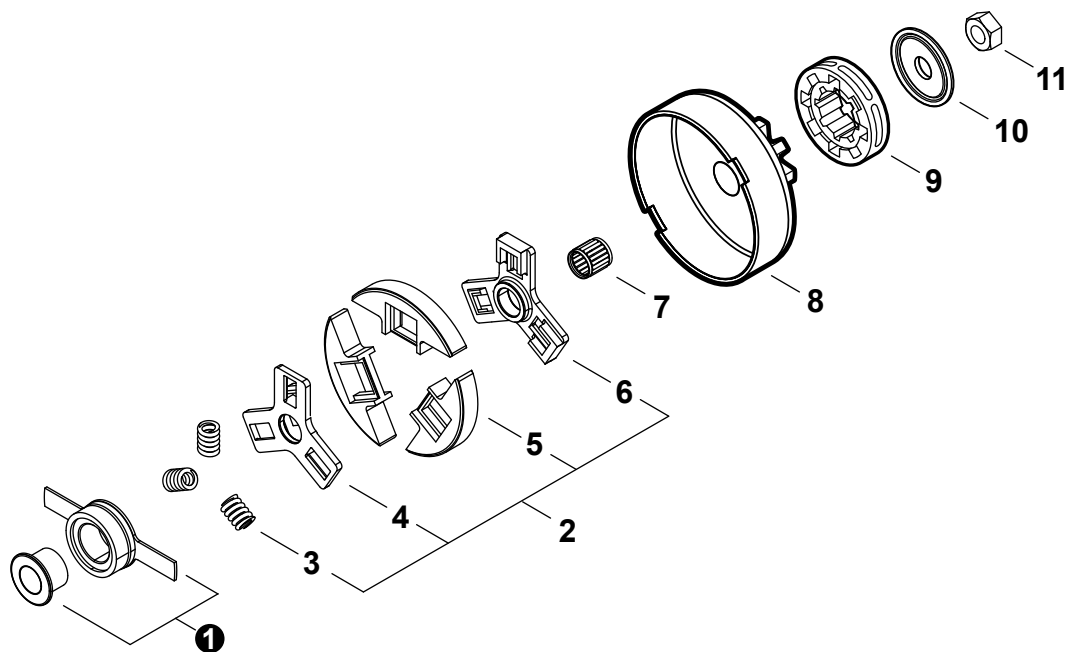
NO.	PART NUMBER	QTY.	DESCRIPTION	DESCRIPCIÓN
1	P021048630	1	LEVER ASSY, BRAKE	MONTAJE DE PALANCA DE FRENO
2	90033040080	1	+PIN, LOCATING 4x8	+PASADOR DE POSICIONAMIENTO 4x8
3	V203001470	1	BOLT, ADHESIVE M4x38	PERNO M4x38
4	C347000010	1	PLATE, RETAINING	PLACA DE SUJECIÓN
5	V452000860	1	SPRING, TORSION	RESORTE DE TORSIÓN
6	V355000460	1	COLLAR 8	COLLAR 8
7	V203001410	1	BOLT, ADHESIVE 5	PERNO 5
8	J211000430	1	COLLAR	COLLAR
9	V303000320	1	WASHER 5	ARANDELA 5
10	V341000000	1	SHIELD, HEAT 35x60x0.10	PROTECTOR TÉRMICO 35x60x0.10
11	C328000320	1	BRAKE ASSY, BAND	MONTAJE DE BANDA DE FRENO
12	C328000220	1	+BAND, BRAKE	+BANDA DE FRENO
13	9138104010	1	+SCREW, TAPPING M4x10	+TORNILLO ROSCADO M4x10
14	C334000330	1	+LEVER, BRAKE	+PALANCA DE FRENO
15	C334000200	1	+STRAP, TIE	+CINTA DE AMARRE
16	90033030120	2	+PIN 3x12	+PASADOR 3x12
17	C334000180	1	+CONNECTOR, BRAKE	+CONECTOR DE FRENO
18	9304240100	1	+PIN, SPRING Ø4x10mm	+PASADOR ELÁSTICO Ø4x10mm
19	V450001160	1	SPRING, BRAKE	RESORTE DE FRENO
20	C345000580	1	COVER, BRAKE	CUBIERTA DE FRENO
21	V202000490	3	BOLT, ADHESIVE M4x10	PERNO M4x10

CLUTCH COVER

CUBIERTA DE EMBRAGUE



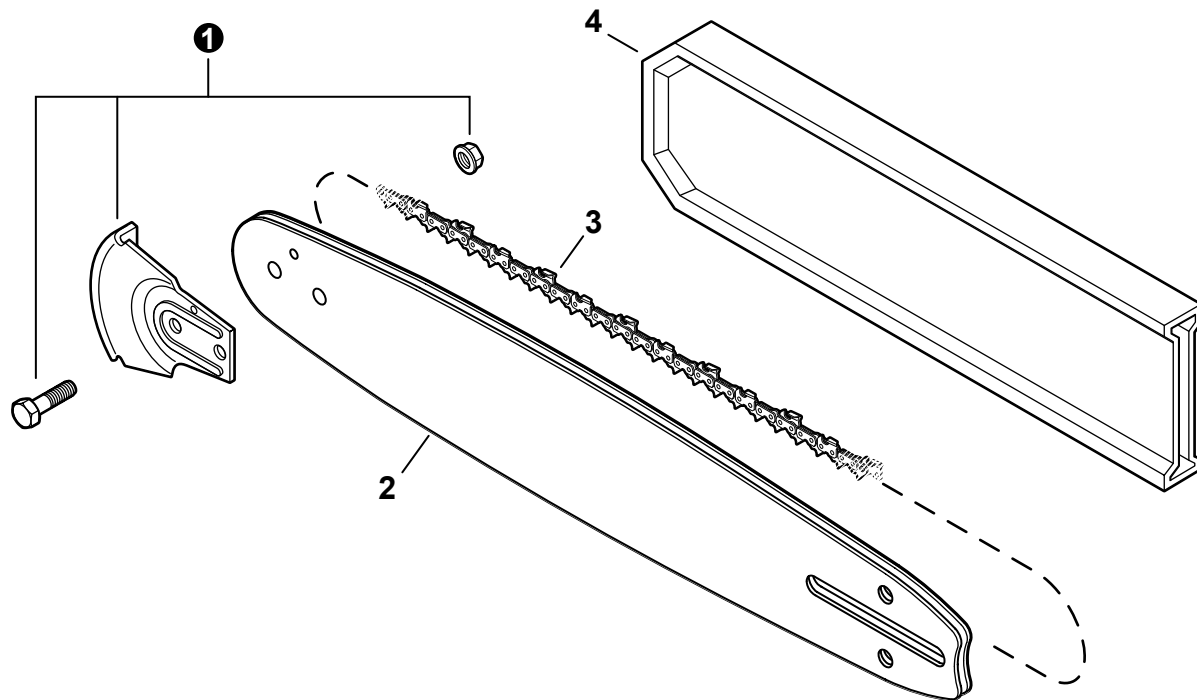
NO.	PART NUMBER	QTY.	DESCRIPTION	DESCRIPCIÓN
1	P021049930	1	COVER ASSY, CLUTCH	MONTAJE DE CUBIERTA DE EMBRAGUE
2	V203000021	1	+BOLT 5	+PERNO 5
3	C305000470	1	+PLATE, GUIDE - OUTER	+PLACA GUÍA - EXTERNO
4	90025304008	1	+SCREW 4×8	+TORNILLOS 4×8
5	C302000030	1	+PROTECTOR	+PROTECTOR
6	C309000190	1	+TENSIONER, CHAIN	+TENSOR DE CADENA
7	V355000840	1	+COLLAR	+COLLAR
8	V651000011	1	+GEAR, BEVEL	+ENGRANAJE CÓNICO
9	V651001060	1	+GEAR, BEVEL	+ENGRANAJE CÓNICO
10	V265000200	2	NUT 8	TUERCA 8
11	90010505030	1	BOLT 5×30	PERNO 5×30
12	90060000005	1	WASHER, FLAT 5.5×10×0.8	ARANDELA 5.5×10×0.8
13	C310000110	1	CHAIN CATCHER	CAPTURADOR DE CADENA
14	V353000460	1	COLLAR 5	COLLAR 5
15	V252000470	1	SCREW M4×7	TORNILLO M4×7
16	C305000480	1	PLATE, GUIDE - INNER	PLACA GUÍA - INTERNA
17	90010505012	2	BOLT 5×12	PERNO 5×12
18	C304000310	1	SPIKE, BUMPER	PARAGOLPES CON PÚAS

CLUTCH
EMBRAGUE

NO.	PART NUMBER	QTY.	DESCRIPTION	DESCRIPCIÓN
1	P021023110	1	GEAR ASSY, WORM	MONTAJE DE ENGRANAJE DE TORNILLO SIN FIN
2	A056000610	1	CLUTCH ASSY	MONTAJE DE EMBRAGUE
3	V451000930	3	+SPRING, CLUTCH	+RESORTE DE EMBRAGUE
4	A552000230	1	+BOSS, CLUTCH A	+SALIENTE (A) EMBRAGUE
5	A555000210	3	+SHOE SET, CLUTCH (3PCS)	+JUEGO DE ZAPATA DE EMBRAGUE (Cantidad 3)
6	A552000240	1	+BOSS, CLUTCH B	+SALIENTE (B) EMBRAGUE
7	V555000150	1	BEARING, NEEDLE 10	COJINETE DE AGUJAS 10
8	A556001121	1	DRUM, CLUTCH	TAMBOR EMBRAGUE
9	17511412530	1	SPROCKET, .325 RIM	PIÑÓN CORONA .325
10	V307000451	1	WASHER 10	ARANDELA 10
11	V265000211	1	NUT 8	TUERCA 8

SAW CHAIN, GUIDE BAR

CADENA, GUÍA DE BARRA



NO.	PART NUMBER	QTY.	DESCRIPTION	DESCRIPCIÓN
1	2893201	1	KICK GUARD KIT	PROTECTORAS DE PUNTA DE BARRA
2	S18F0AD3372	1	GUIDE BAR, 18" DOUBLE-GUARD	BARRA DE GUÍA 45cm DOUBLE-GUARD
2	S20F0AD3378	1	GUIDE BAR, 20" DOUBLE-GUARD	BARRA DE GUÍA 50cm DOUBLE-GUARD
3	S20BPX72CQ	1	SAW CHAIN, 18" MICRO CHISEL	CADENA 45cm MICRO CHISEL
3	S20BPX78CQ	1	SAW CHAIN, 20" MICRO CHISEL	CADENA 50cm MICRO CHISEL
4	X490000890	1	SCABBARD, 18"	FUNDA 45CM
4	X490000900	1	SCABBARD, 20"	FUNDA 50CM

+ Denotes item is part of an assembly
 ++ Denotes item is part of a sub-assembly

+ Denota artículo forma parte de una asamblea
 ++ Denota artículo forma parte de un submontaje

Effective 08-30-15

REPLACEMENT BAR AND CHAIN

GUIDE BAR* PART NO.	CHAIN* PART NO.
16" S16F0AD3366	S20BPX66CQ
18" S18F0AD3372	S20BPX72CQ
20" S20F0AD3378	S20BPX78CQ

*Or equivalent
Note: There may be other replacement components for achieving kickback protection. For details, please refer to the chain and bar combination sheet shown in the instruction manual.

REPLACEMENT BAR AND CHAIN
REPLACEMENT DU GUIDE ET DE LA CHAÎNE

GUIDE BAR P/NO. GUIDE PIÈCE NO.	CHAIN P/NO. CHAÎNE PIÈCE NO.	CKA
16" S16F0AD3366	S20BPX66CQ	43.5
18" S18F0AD3372	S20BPX72CQ	44.3
20" S10F0AD3378	S20BPX78CQ	39.6

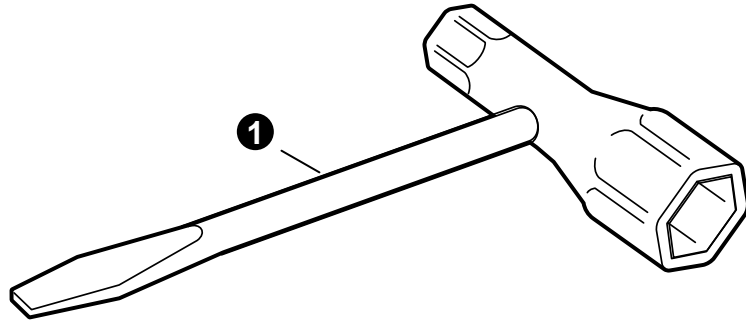
CAUTION: For safe operation follow all safety precautions and instructions in Operator's Manual. (Replacement manuals are available from your ECHO dealer.) Hold chain saw firmly with both hands.



NO.	PART NUMBER	QTY.	DESCRIPTION	DESCRIPCIÓN
1	X505006660	1	LABEL, CAUTION	ETIQUETA DE PRECAUCIÓN
2	X503013580	1	LABEL - MODEL 491s	ETIQUETA MODELO 491s
3	X562000190	1	LABEL, STARTER - shindaiwa	ETIQUETA DE ARRANCADOR shindaiwa
4	X562000200	1	LABEL - shindaiwa	ETIQUETA - shindaiwa
5	X524005550	1	LABEL, BAR & CHAIN	ETIQUETA - BARRA Y CADENA
6	X524005560	1	LABEL, BAR & CHAIN	ETIQUETA - BARRA Y CADENA

TOOLS

HERRAMIENTAS



NO.	PART NUMBER	QTY.	DESCRIPTION	DESCRIPCIÓN
1	X602000080	1	T-WRENCH 13×19 L= 180	LLAVE EN T 13×19 L= 180