

T282 Trimmer

T282 Podadora

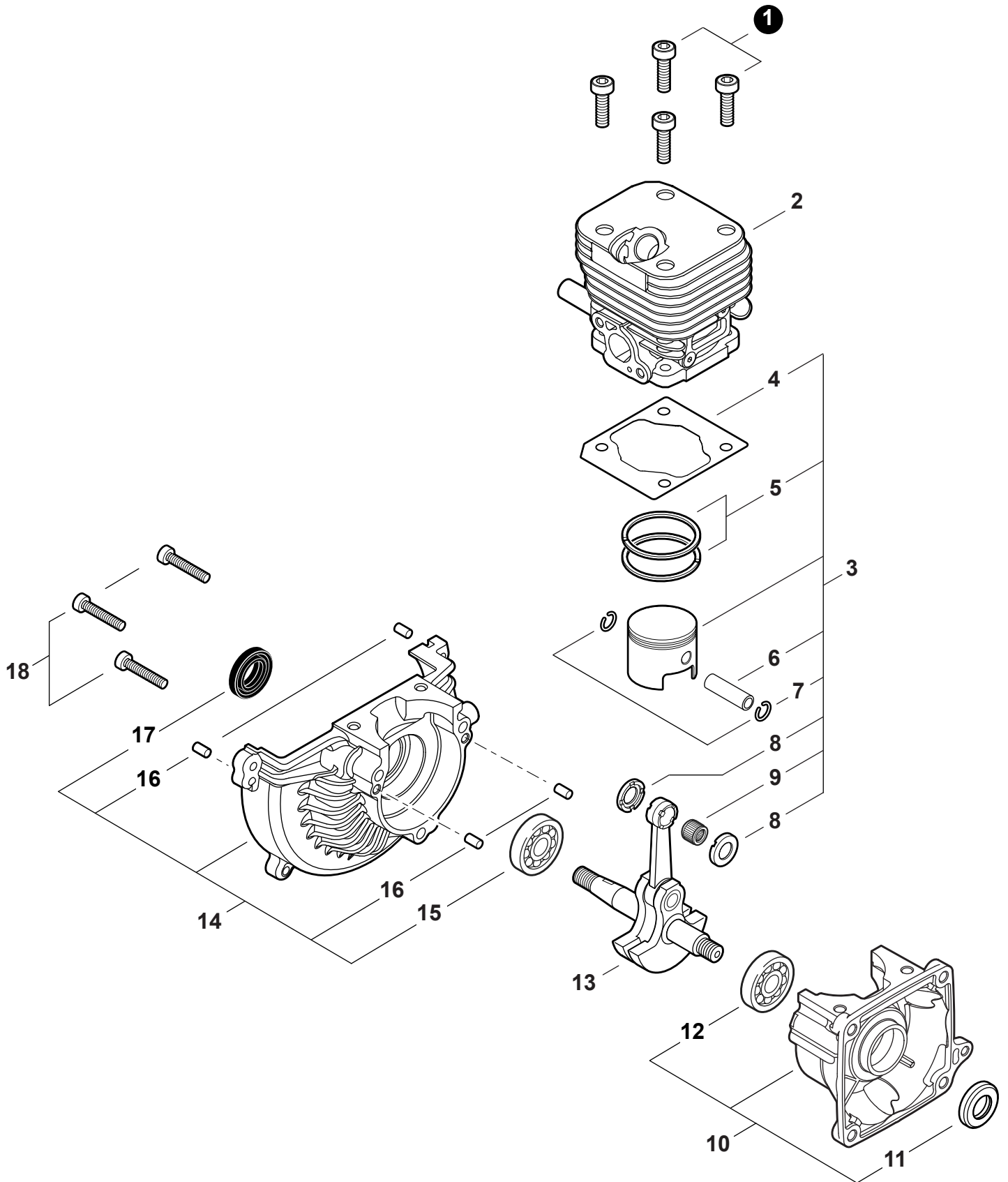


SERIAL NUMBERS / NÚMEROS DE SERIE
T09612001001 - T09612999999

Accessories for Shindaiwa products can be found at:
Los accesorios para los productos Shindaiwa se pueden encontrar en:
www.shindaiwa-usa.com/products/accessories.aspx

ENGINE	2	FAN COVER	13
MOTOR		CUBIERTA DEL VENTILADOR	
ENGINE	3	CLUTCH	14
MOTOR		EMBRAGUE	
CARBURETOR	4	MAIN PIPE	15
CARBURADOR		TUBO PRINCIPAL	
CARBURETOR	5	THROTTLE CONTROL	16
CARBURADOR		CONTROL DEL ACELERADOR	
INTAKE / AIR FILTER	6	SUPPORT HANDLE	17
ADMISIÓN / FILTRO DE AIRE		MANGO DE SOPORTE	
EXHAUST	7	GEAR CASE	18
ESCAPE		CAJA DE ENGRANAJES	
RECOIL STARTER	8	DEBRIS SHIELD	19
ARRANCADOR AUTORRETRACTIL		PROTECTOR CONTRA RESIDUOS	
ENGINE COVER	9	TRIMMER HEAD	20
CUBIERTA DEL MOTOR		CABEZAL DE CORTE	
IGNITION	10	LABELS	21
ENCENDIDO		ETIQUETAS	
FUEL SYSTEM S/N T09612001001 - T09612004580 11		TOOLS	22
SISTEMA DE COMBUSTIBLE S/N T09612001001 - T09612004580		HERRAMIENTAS	
FUEL SYSTEM S/N: T09612004581 - T09612999999 12		REPOWER MAINTENANCE KITS	22
SISTEMA DE COMBUSTIBLE S/N: T09612004581 - T09612999999		KITS DE MANTENIMIENTO REPOWER	

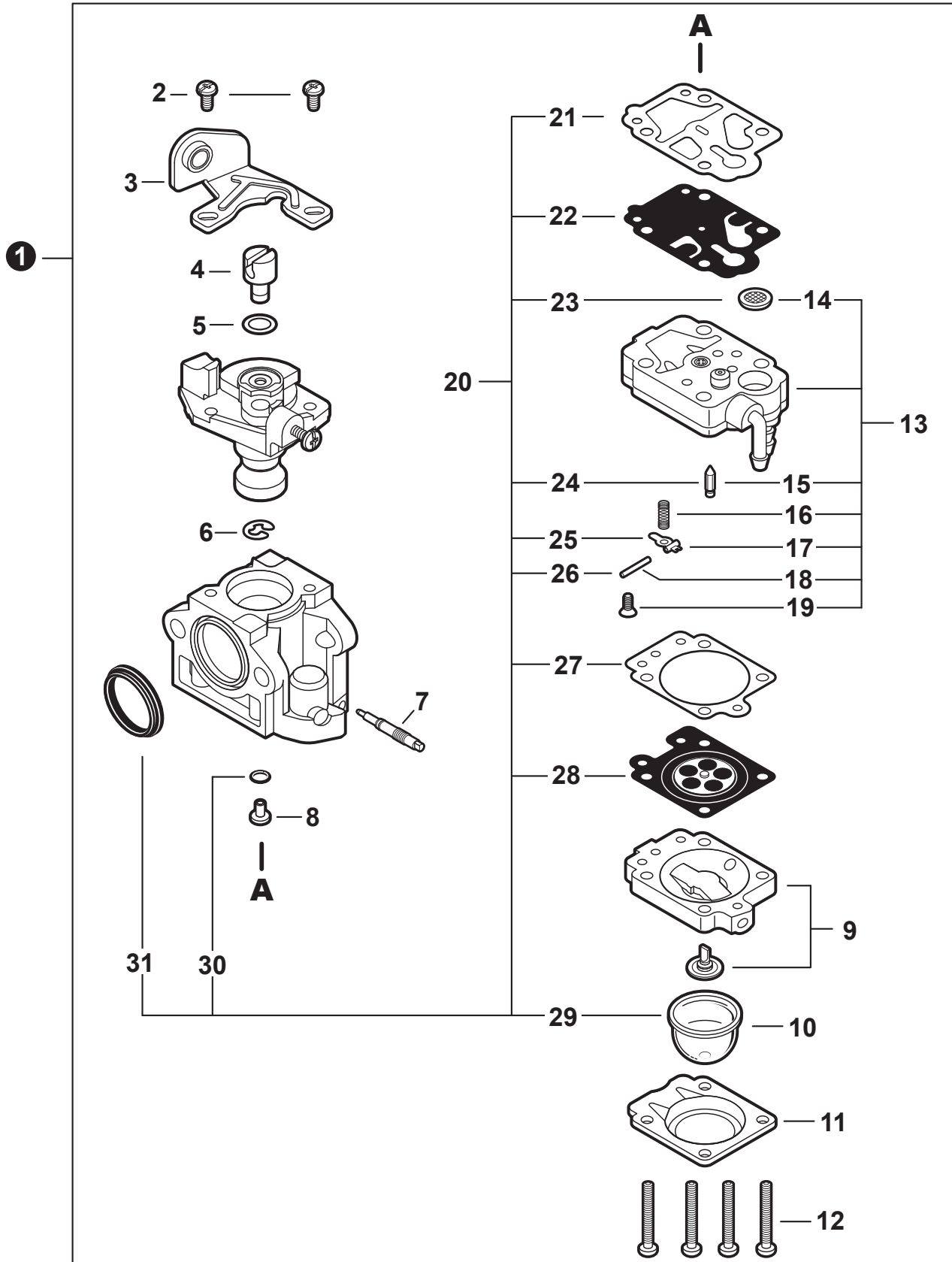
ENGINE
MOTOR



NO.	PART NUMBER	QTY.	DESCRIPTION	DESCRIPCIÓN
1	90010505016	4	BOLT 5×16	PERNO 5×16
2	A130001280	1	CYLINDER ASSY	MONTAJE DE CILINDRO
3	A010000031	1	PISTON KIT	JUEGO DE PISTÓN
4	V100000440	1	+GASKET, CYLINDER	+EMPAQUETADURA DE CILINDRO
5	A101000340	2	+RING, PISTON	+ANILLOS DEL PISTÓN
6	V607000020	1	+PIN, PISTON	+PASADOR DEL PISTÓN
7	V580000090	2	+RING, SNAP	+ANILLO RETENEDOR
8	V392000020	2	+WASHER, THRUST 9	+ARANDELA DE EMPUJE 9
9	V554000010	1	+BEARING, NEEDLE 9	+COJINETE DE AGUJAS 9
10	P021028130	1	CRANKCASE ASSY, S	MONTAJE DE CÁRTER S
11	V505000090	1	+SEAL, OIL	+SELLO DE ACEITE
12	V592000330	1	+BEARING, BALL 6201 C3	+COJINETE DE BALINES 6201 C3
13	A011000800	1	CRANKSHAFT	CIGÜEÑAL
14	P021028140	1	CRANKCASE ASSY, M	MONTAJE DE CÁRTER M
15	V592000330	1	+BEARING, BALL 6201 C3	+COJINETE DE BALINES 6201 C3
16	90033040080	4	+PIN, LOCATING 4×8	+PASADOR DE POSICIONAMIENTO 4×8
17	V505000090	1	+SEAL, OIL	+SELLO DE ACEITE
18	90010505025	3	BOLT 5×25	PERNO 5×25

CARBURETOR

CARBURADOR



WYK352

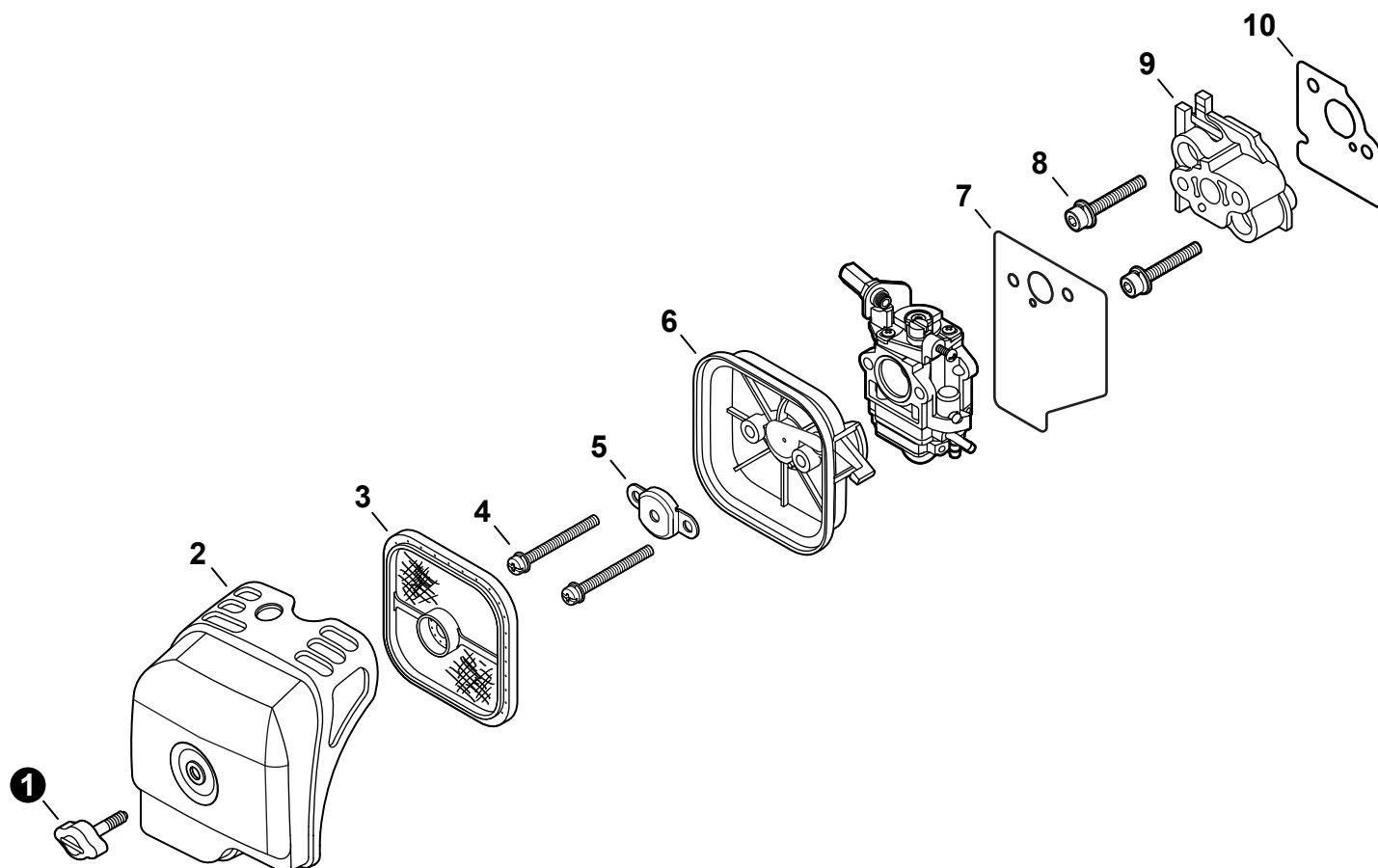
CARBURETOR

CARBURADOR

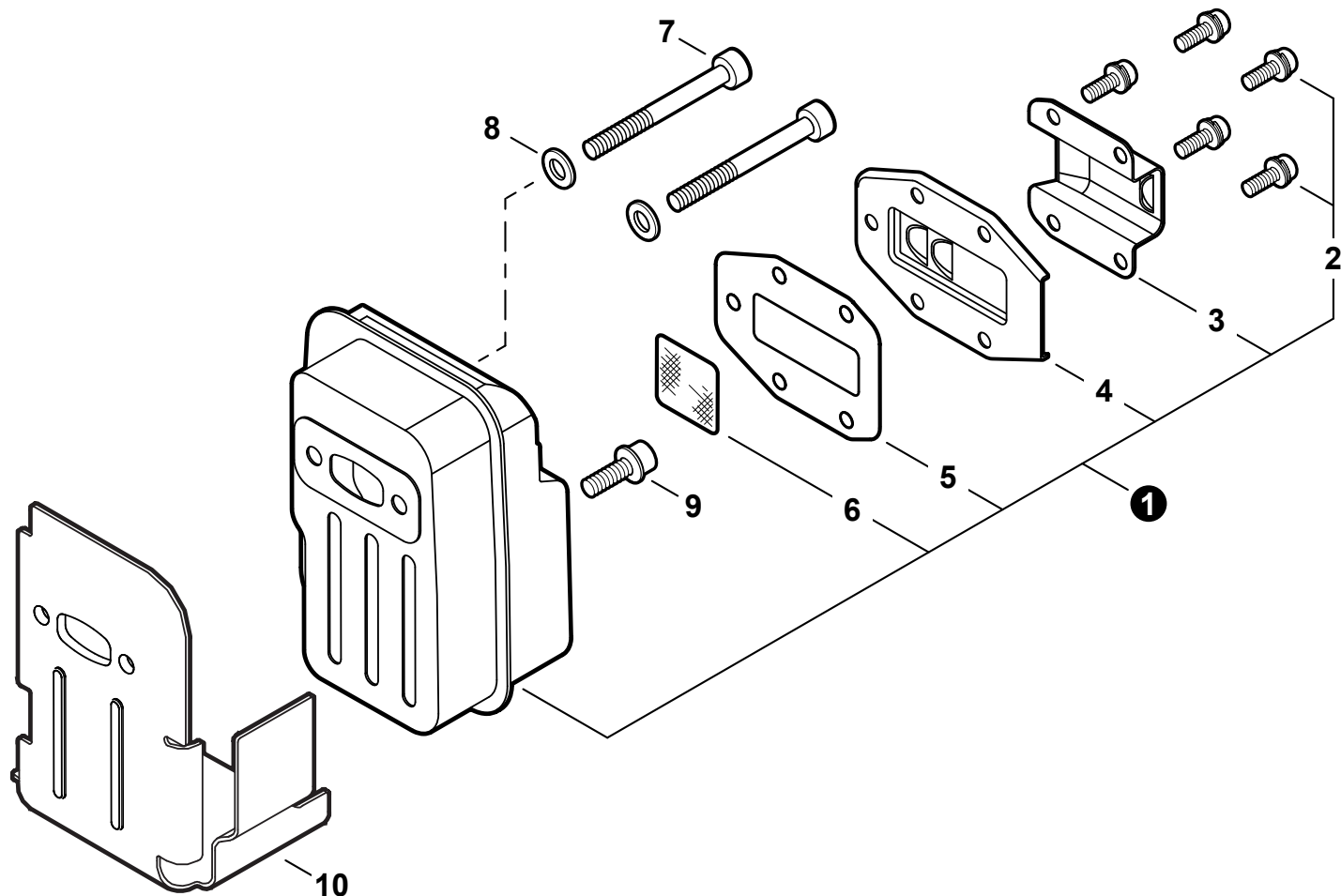
NO.	PART NUMBER	QTY.	DESCRIPTION	DESCRIPCIÓN
1	A021003260	1	CARBURETOR - WYK-352	CARBURADOR - WYK-352
2	12311440630	2	+SCREW	+TORNILLO
3	12312854230	1	+BRACKET, THROTTLE CABLE	+ABRAZADERA DE CABLE DEL ACELERADOR
4	12317245130	1	+SWIVEL	+CONECTOR GIRATORIO
5	12314954230	1	+WASHER	+ARANDELA
6	12317307930	1	+E-RING	+RETENEDOR TIPO "E"
7	P003004110	1	+NEEDLE, HIGH SPEED	+AGUJA DE REGULACION ALTA (H)
8	12318445030	1	+JET, MAIN	+INYECTOR PRINCIPAL
9	P003003980	1	+BODY ASSY, PURGE	+MONTAJE DE CUERPO DE PURGA
10	12318140630	1	+BULB, PURGE	+BULBO DE PURGA
11	12314205560	1	+RETAINER, PURGE BULB	+SUJETADOR DE BULBO DE PURGA
12	12311005560	4	+SCREW	+TORNILLO
13	P003004890	1	+BODY ASSY, PUMP	+MONTAJE DE CUERPO DE BOMBA
14		1	++SCREEN, INLET	++MALLA FILTRADORA
15		1	++VALVE, INLET NEEDLE	++VÁLVULA REGULADORA
16		1	++SPRING, METERING LEVER	++RESORTE PALANCA DE MEDICIÓN
17		1	++LEVER, METERING	++PALANCA DE MEDICIÓN
18		1	++PIN, METERING LEVER	++PASADOR DE PALANCA DE MEDICIÓN
19		1	++SCREW	++TORNILLO
20	P003000060	1	+REPAIR KIT, CARBURETOR	+JUEGO DE REPARACIÓN DE CARBURADOR
21		1	++GASKET, PUMP	++EMPAQUETADURA DE LA BOMBA
22		1	++DIAPHRAGM, PUMP	++DIAFRAGMA DE LA BOMBA
23		1	++SCREEN, INLET	++MALLA FILTRADORA
24		1	++VALVE, INLET NEEDLE	++VÁLVULA REGULADORA
25		1	++LEVER, METERING	++PALANCA DE MEDICIÓN
26		1	++PIN, METERING LEVER	++PASADOR DE PALANCA DE MEDICIÓN
27		1	++GASKET, METERING DIAPHRAGM	++EMPAQUETADURA DIAFRAGMA DE MEDICIÓN
28		1	++DIAPHRAGM, METERING	++DIAFRAGMA DE MEDICIÓN
29		1	++BULB, PURGE	++BULBO DE PURGA
30		1	++O-RING	++JUNTA TÓRICA
31		1	++RING, PACKING	++ANILLO DE EMPAQUE

INTAKE / AIR FILTER

ADMISIÓN / FILTRO DE AIRE



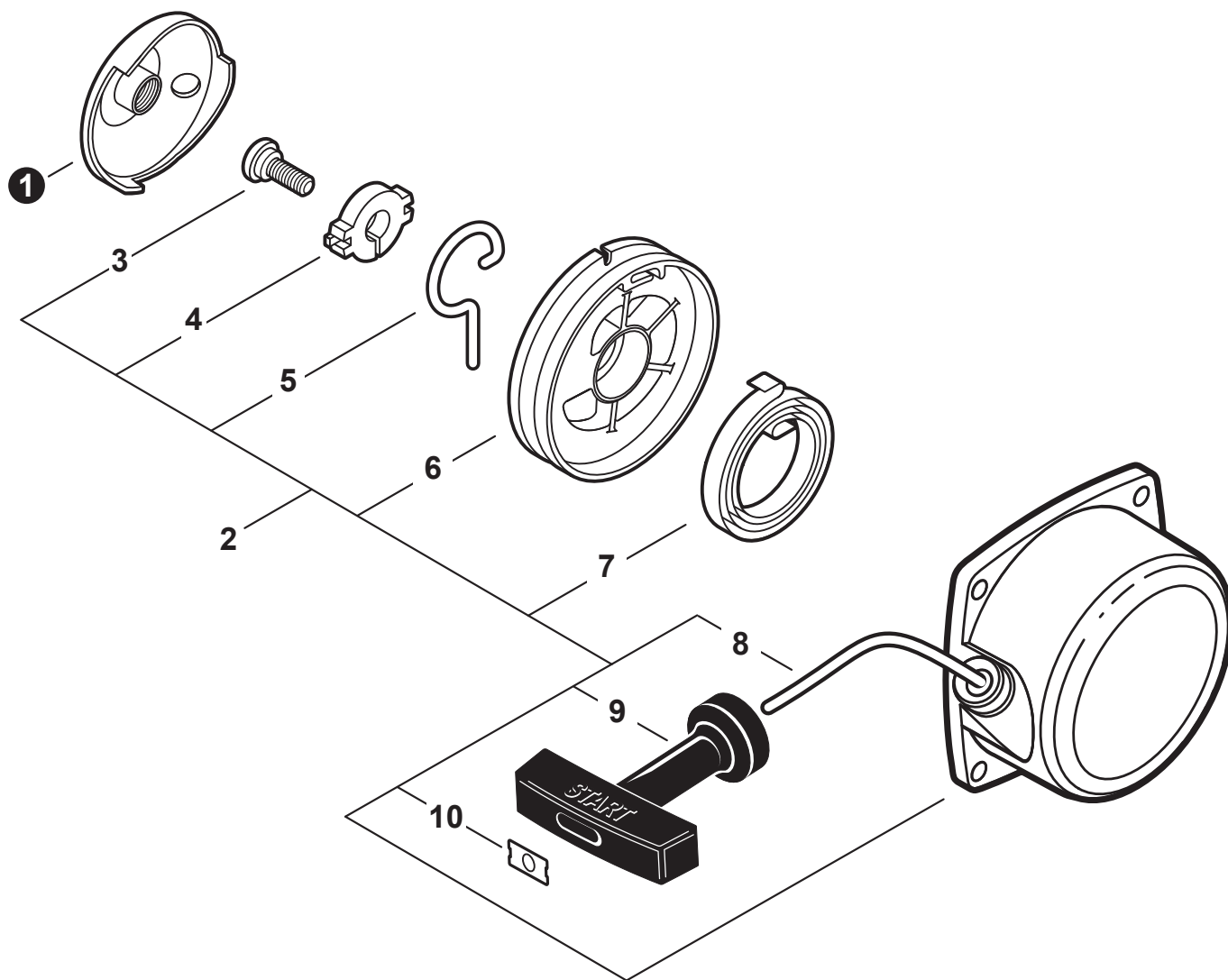
NO.	PART NUMBER	QTY.	DESCRIPTION	DESCRIPCIÓN
1	V299000520	1	THUMBSCREW	TORNILLO DE OREJETAS
2	A232001370	1	COVER, AIR FILTER	CUBIERTA DEL FILTRO DE AIRE
3	A226000471	1	FILTER, AIR - DOUBLE LAYER	FILTRO DE AIRE - CAPA DOBLE
4	90024205060	2	SCREW 5×60	TORNILLO 5×60
5	A244000070	1	PLATE, PREVENT	PLACA DE PREVENCIÓN
6	P021038690	1	CASE ASSY, AIR FILTER	MONTAJE DE CAJA DEL FILTRO DE AIRE
7	V103000920	1	GASKET, CARBURETOR	EMPAQUETADURA DE CARBURADOR
8	V203000580	2	BOLT M5×30	PERNO M5×30
9	A200000620	1	INSULATOR	AISLADOR
10	V103000660	1	GASKET, INTAKE	EMPAQUETADURA DE ADMISIÓN

EXHAUST
 ESCAPE


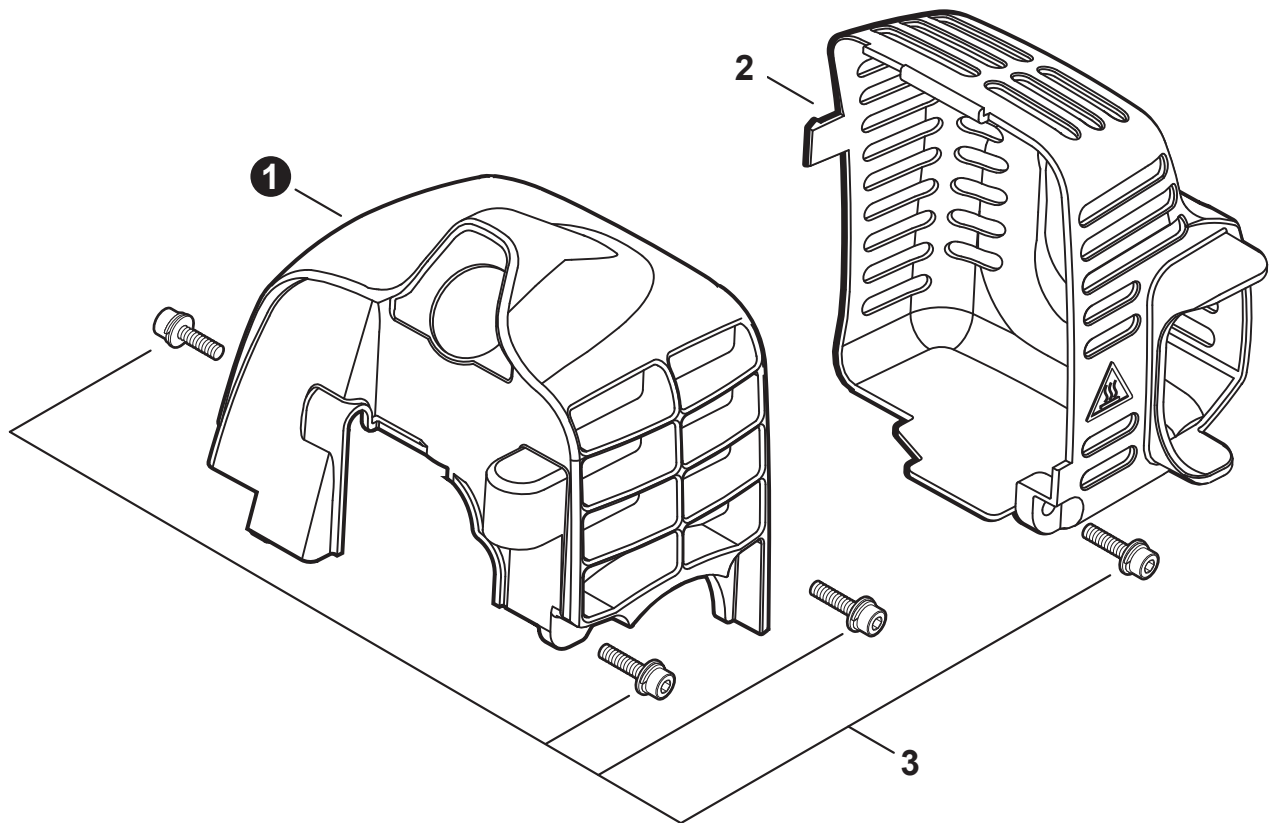
NO.	PART NUMBER	QTY.	DESCRIPTION	DESCRIPCIÓN
1	A030000211	1	MUFFLER ASSY	MONTAJE DE SILENCIADOR
2	90028304008	5	+SCREW M4×8	+TORNILLO M4×8
3	A313001230	1	+OUTLET, EXHAUST	+SALIDA DE ESCAPE
4	A313001281	1	+GUIDE, EXHAUST	+GUÍA DE ESCAPE
5	V104001270	1	+GASKET, EXHAUST	+EMPAQUETADURA DE ESCAPE
6	A310000170	1	+SCREEN, SPARK ARRESTER	+PANTALLA DEL GUARDACHISPAS
7	9110905055	2	BOLT M5×55	PERNO M5×55
8	90060400005	2	WASHER SS 5mm	ARANDELA SS 5mm
9	90010505012	1	BOLT 5×12	PERNO 5×12
10	V104001280	1	HEAT SHIELD, EXHAUST	PROTECTOR TÉRMICO ESCAPE

RECOIL STARTER

ARRANCADOR AUTORRETRÁCTIL



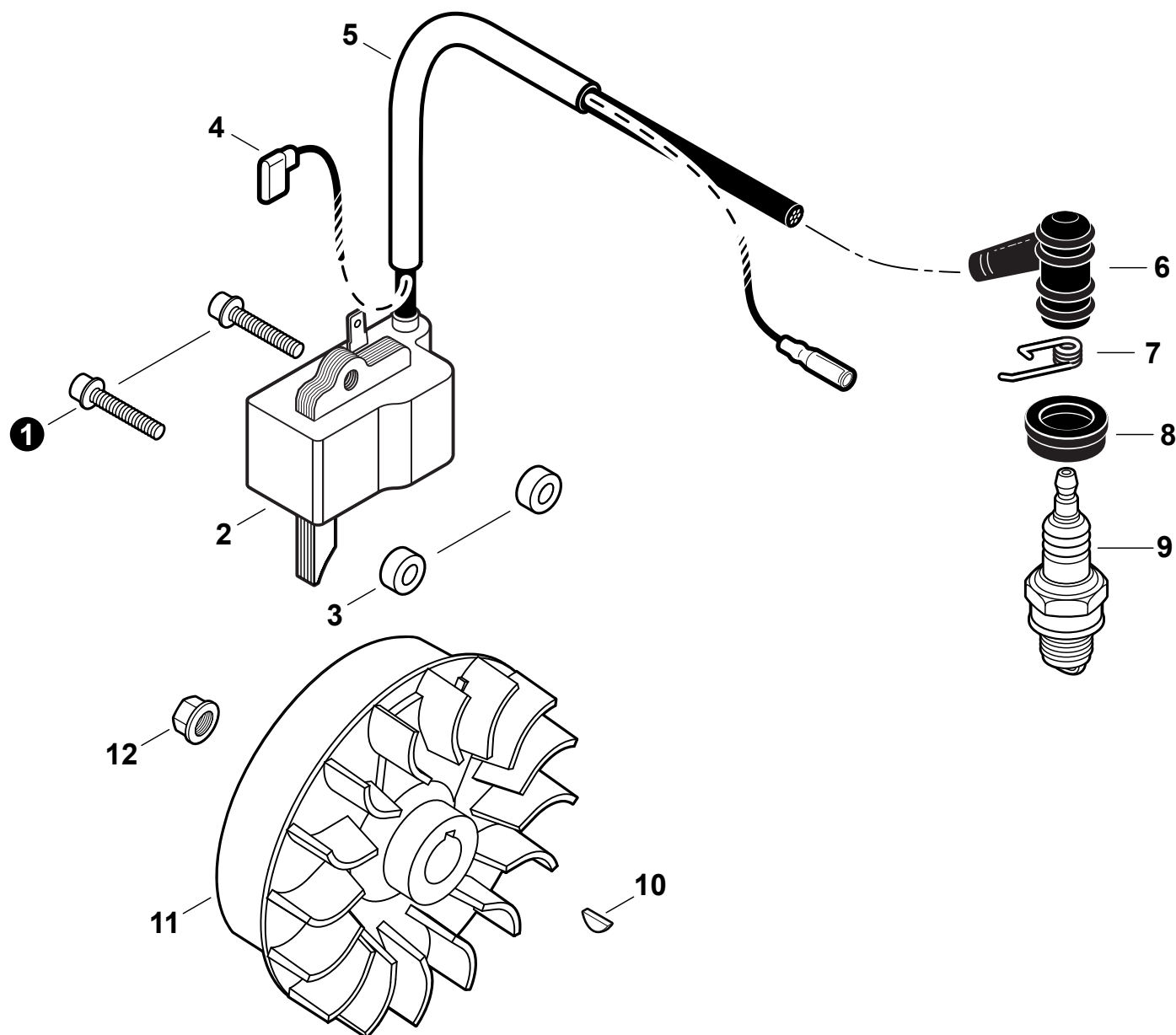
NO.	PART NUMBER	QTY.	DESCRIPTION	DESCRIPCIÓN
1	A052000300	1	PULLEY, STARTER	POLEA DEL ARRANCADOR
2	A051001680	1	STARTER ASSY, RECOIL	MONTAJE DE ARRANCADOR AUTORRETRÁCTIL
3	V253000310	1	+SCREW 5	+TORNILLO 5
4	V353000310	1	+WASHER 5	+ARANDELA 5
5	C810000120	1	+ARM, SWING	+TRINQUETE
6	A506000140	1	+REEL, ROPE	+CARRETE DEL CABLE
7	17722042030	1	+SPRING, RECOIL	+RESORTE RECULAR
8	A509000140	1	+ROPE, STARTER	+CUERDA DEL ARRANCADOR
9	A511000160	1	+GRIP, STARTER	+AGARRE DEL ARRANCADOR
10	17724611120	1	+RETAINER, ROPE	+RETENEDOR DE CUERDA

ENGINE COVER
 CUBIERTA DEL MOTOR


NO.	PART NUMBER	QTY.	DESCRIPTION	DESCRIPCIÓN
1	A160001550	1	COVER, ENGINE	CUBIERTA DEL MOTOR
2	A320000691	1	COVER, MUFFLER	CUBIERTA DEL SILENCIADOR
3	V203000760	4	BOLT, ADHESIVE M5×20	PERNO M5×20

IGNITION

ENCENDIDO



NO.	PART NUMBER	QTY.	DESCRIPTION	DESCRIPCIÓN
1	V202000210	2	BOLT, ADHESIVE M4×20	PERNO M4×20
2	A411000740	1	COIL, IGNITION	BOBINA DE ENCENDIDO
3	V322000040	2	INSULATOR 4.2×11×6	AISLADOR 4.2×11×6
4	V485001370	1	LEAD, IGNITION L= 215	CABLE DE ENCENDIDO L= 215
5	V475006600	1	SLEEVE, IGNITION COIL Ø8×L125	MANGUITO BOBINA DE ENCENDIDO Ø8×L125
6	A427000060	1	CAP, SPARK PLUG	TAPA DE BUJÍA
7	A426000050	1	TERMINAL, SPARK PLUG	TERMINAL DE BUJÍA
8	A429000090	1	SEAL, SPARK PLUG	SELLO DE BUJÍA
9	15901012530	1	SPARK PLUG - BPMR6A	BUJÍA BPMR6A
10	9311503010	1	KEY, WOODRUFF 3×10	CHAVETA 3×10
11	A409000610	1	FLYWHEEL	VOLANTE
12	V265000140	1	NUT, CRANKSHAFT M8	TUERCA DE CIGÜEÑAL M8

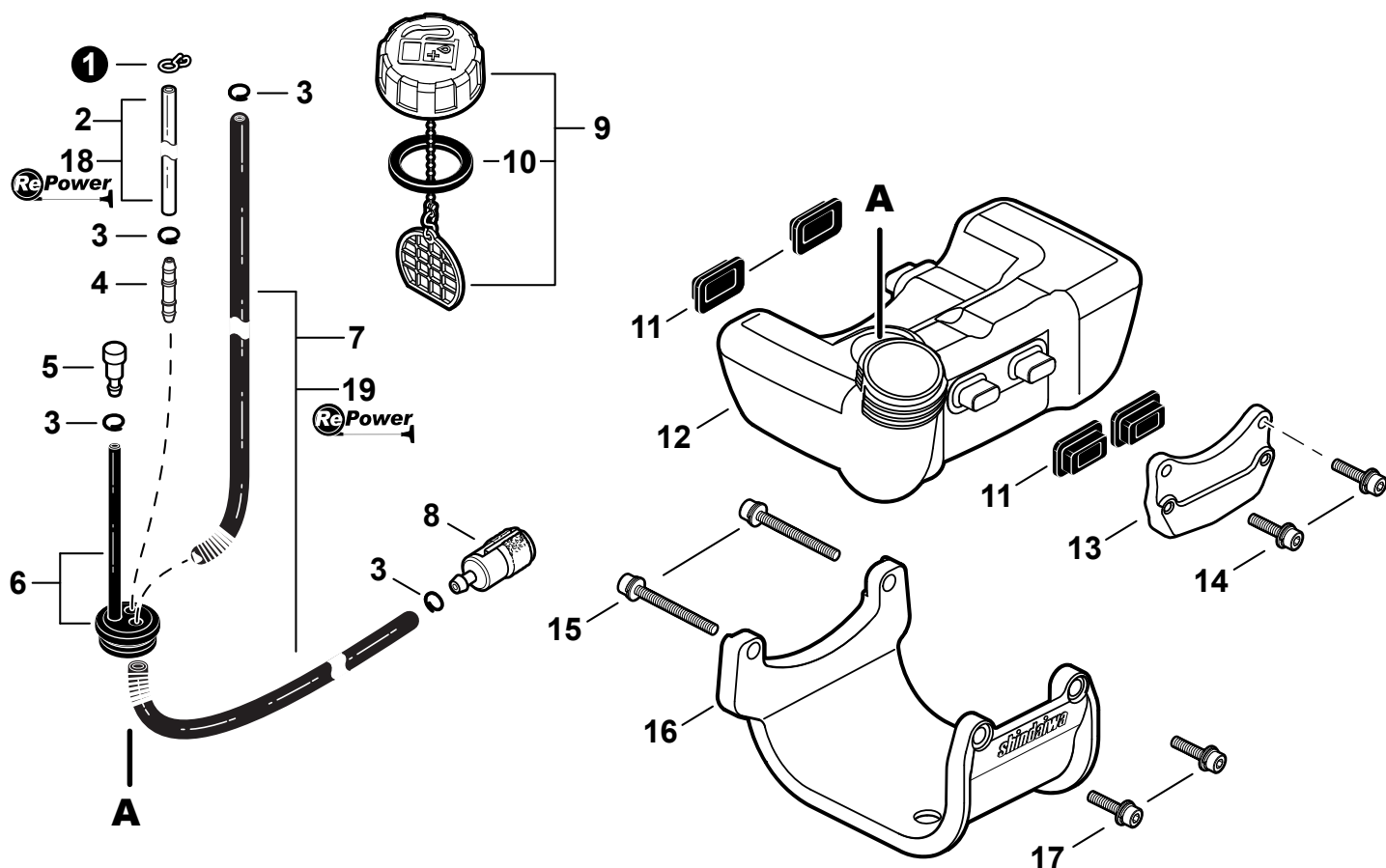
+ Denotes item is part of an assembly
 ++ Denotes item is part of a sub-assembly

+ Denota artículo forma parte de una asamblea
 ++ Denota artículo forma parte de un submontaje

Effective 10-15-14

FUEL SYSTEM S/N T09612001001 - T09612004580

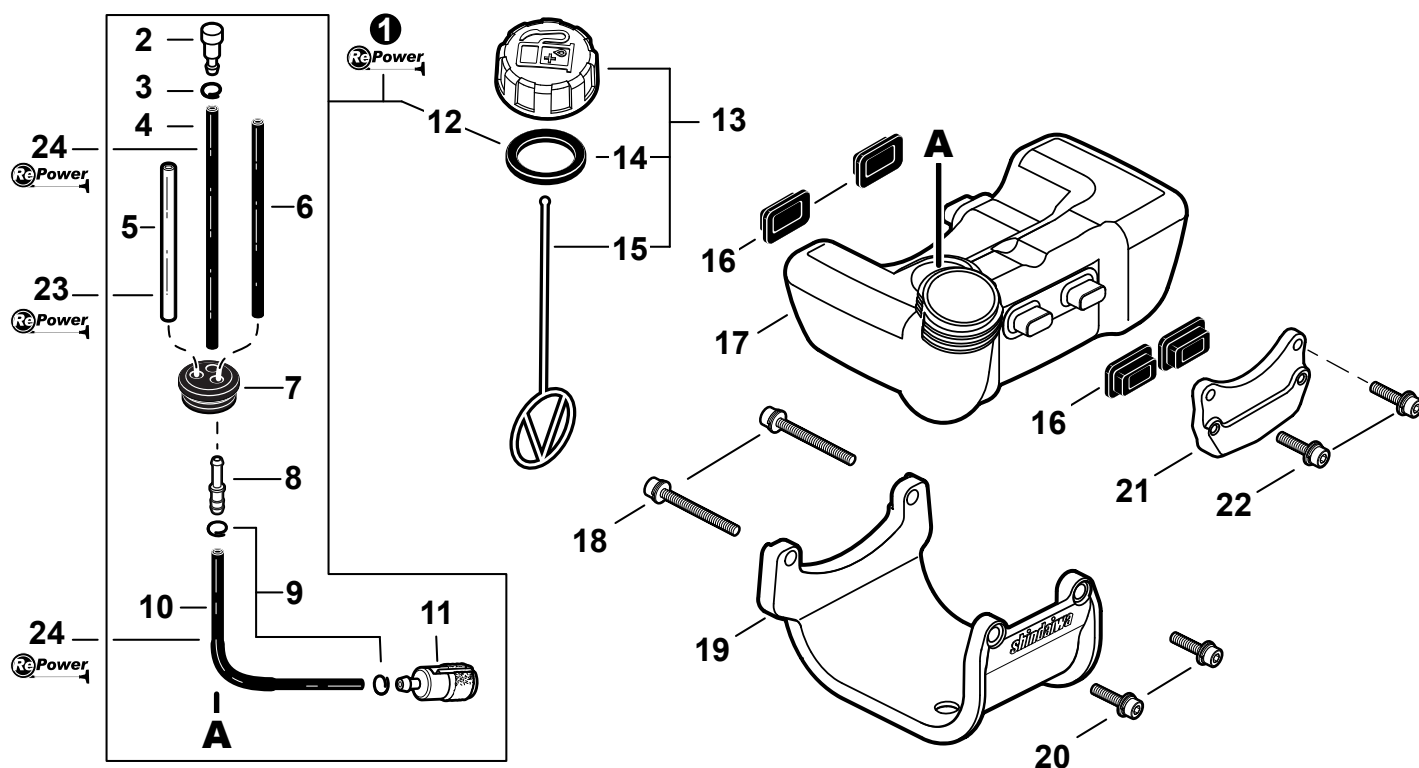
SISTEMA DE COMBUSTIBLE S/N T09612001001 - T09612004580



NO.	PART NUMBER	QTY.	DESCRIPTION	DESCRIPCIÓN
1	V490000510	1	CLIP, SPRING	SUJETADOR DE RESORTE
2	V471002580	1	PIPE, FUEL RETURN	TUBO DE RETORNO
3	V490000500	4	CLIP Ø6	SUJETADOR Ø6
4	V186000210	1	CONNECTOR, PIPE	CONECTOR DE TUBO
5	A356000040	1	VENT ASSY	VÁLVULA DE RESPIRADERO
6	V470000890	1	GROMMET, FUEL W/VENT PIPE	OJAL DE COMBUSTIBLE CON TUBO DE VENTILACIÓN
7	V471002350	1	PIPE, FUEL 3.3×6×160	TUBO DE COMBUSTIBLE 3.3×6×160
8	A369000000	1	FILTER, FUEL 125-528	FILTRO DE COMBUSTIBLE 125-528
9	A033000020	1	CAP ASSY, FUEL	MONTAJE DE TAPA DE COMBUSTIBLE
10	V107000010	1	+GASKET, FUEL CAP	+EMPAQUETADURA DEL TAPA DE COMBUSTIBLE
11	V420002220	4	CUSHION, FUEL TANK	AMORTIGUADOR DEL TANQUE DE COMBUSTIBLE
12	A350001720	1	TANK, FUEL	TANQUE DE COMBUSTIBLE
13	A393000170	1	BRACKET, METAL FUEL TANK	ABRAZADERA METÁLICO TANQUE DE COMBUSTIBLE
14	V203000760	2	BOLT, ADHESIVE M5×20	PERNO M5×20
15	V203000520	2	BOLT M5×40	PERNO M5×40
16	A175000170	1	GUARD, PLASTIC FUEL TANK	PROTECTOR PLÁSTICO DE TANQUE DE COMBUSTIBLE
17	V203000350	2	BOLT M5×20	PERNO M5×20
18	90017	1	PIPE, FUEL - REPOWER BULK 3×6mm CLEAR	TUBO REPOWER AL POR MAYOR 3×6mm TRANSPARENTE
19	90015	1	PIPE, FUEL - REPOWER BULK 3×6mm BLACK	TUBO REPOWER AL POR MAYOR 3×6mm NEGRO

FUEL SYSTEM S/N: T09612004581 - T09612999999

SISTEMA DE COMBUSTIBLE S/N: T09612004581 - T09612999999



NO.	PART NUMBER	QTY.	DESCRIPTION	DESCRIPCIÓN
1	90171BP	1	FUEL SYSTEM KIT - REPOWER	KIT DEL SISTEMA DE COMBUSTIBLE - REPOWER
2	A356000040	1	+VENT ASSY	+VÁLVULA DE RESPIRADERO
3	V490001230	1	+CLIP Ø6.5MM	+SUJETADOR Ø6.5MM
4	V471000110	1	+PIPE, FUEL 3×6×115 BLACK	+TUBO DE COMBUSTIBLE 3×6×115 NEGRO
5	13201056330	1	+PIPE, FUEL RETURN 3×6×90mm	+TUBO DE RETORNO 3×6×90mm
6	V471003590	1	+PIPE, FUEL 3×5×78	+TUBO DE COMBUSTIBLE 3×5×78
7	13211555930	1	+GROMMET, FUEL	+OJAL DE COMBUSTIBLE
8	V186000520	1	+CONNECTOR, PIPE Ø5×Ø3.5	+CONECTOR DE TUBO Ø5×Ø3.5
9	V490000500	2	+CLIP Ø6	+SUJETADOR Ø6
10	V470001970	1	+PIPE, FUEL 3×6×120 BLACK	+TUBO DE COMBUSTIBLE 3×6×120 NEGRO
11	A369000000	1	+FILTER, FUEL 125-528	+FILTRO DE COMBUSTIBLE 125-528
12	V107000150	1	+GASKET, FUEL CAP	+EMPAQUETADURA DEL TAPA DE COMBUSTIBLE
13	P021041930	1	CAP ASSY, FUEL	MONTAJE DE TAPA DE COMBUSTIBLE
14	V107000150	1	+GASKET, FUEL CAP	+EMPAQUETADURA DEL TAPA DE COMBUSTIBLE
15	A365000060	1	+CONNECTOR, CAP L= 123	+CONECTOR DE TAPA L= 123
16	V420002220	4	CUSHION, FUEL TANK	AMORTIGUADOR DEL TANQUE DE COMBUSTIBLE
17	A350001990	1	TANK, FUEL	TANQUE DE COMBUSTIBLE
18	V203000520	2	BOLT M5×40	PERNO M5×40
19	A175000170	1	GUARD, PLASTIC FUEL TANK	PROTECTOR PLÁSTICO DE TANQUE DE COMBUSTIBLE
20	V203000350	2	BOLT M5×20	PERNO M5×20
21	A393000170	1	BRACKET, METAL FUEL TANK	ABRAZADERA METÁLICO TANQUE DE COMBUSTIBLE
22	V203000760	2	BOLT, ADHESIVE M5×20	PERNO M5×20
23	90017	1	PIPE, FUEL - REPOWER BULK 3×6mm CLEAR	TUBO REPOWER AL POR MAYOR 3×6mm TRANSPARENTE
24	90015	1	PIPE, FUEL - REPOWER BULK 3×6mm BLACK	TUBO REPOWER AL POR MAYOR 3×6mm NEGRO

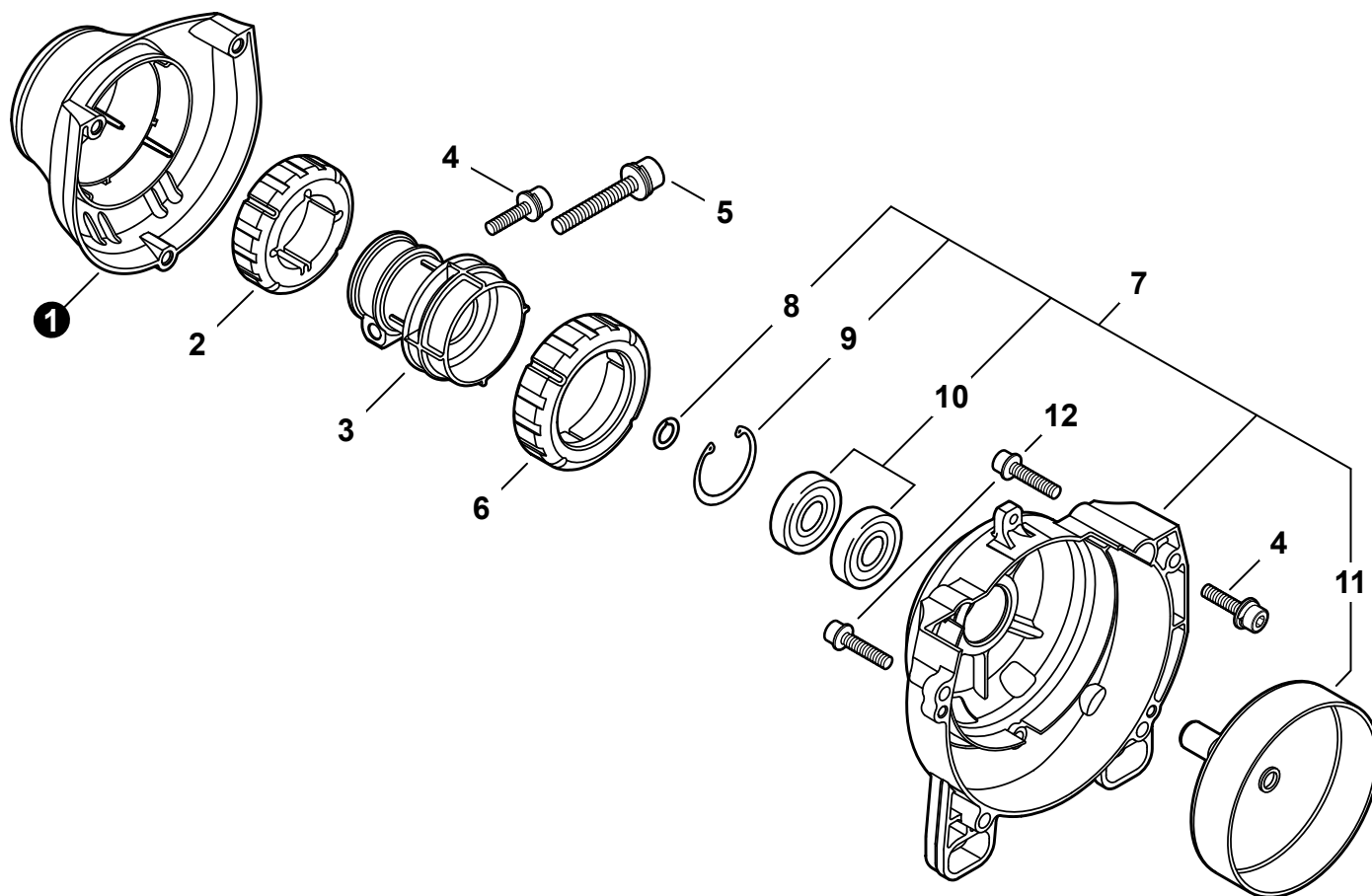
+ Denotes item is part of an assembly
 ++ Denotes item is part of a sub-assembly

+ Denota artículo forma parte de una asamblea
 ++ Denota artículo forma parte de un submontaje

Effective 10-15-14

FAN COVER

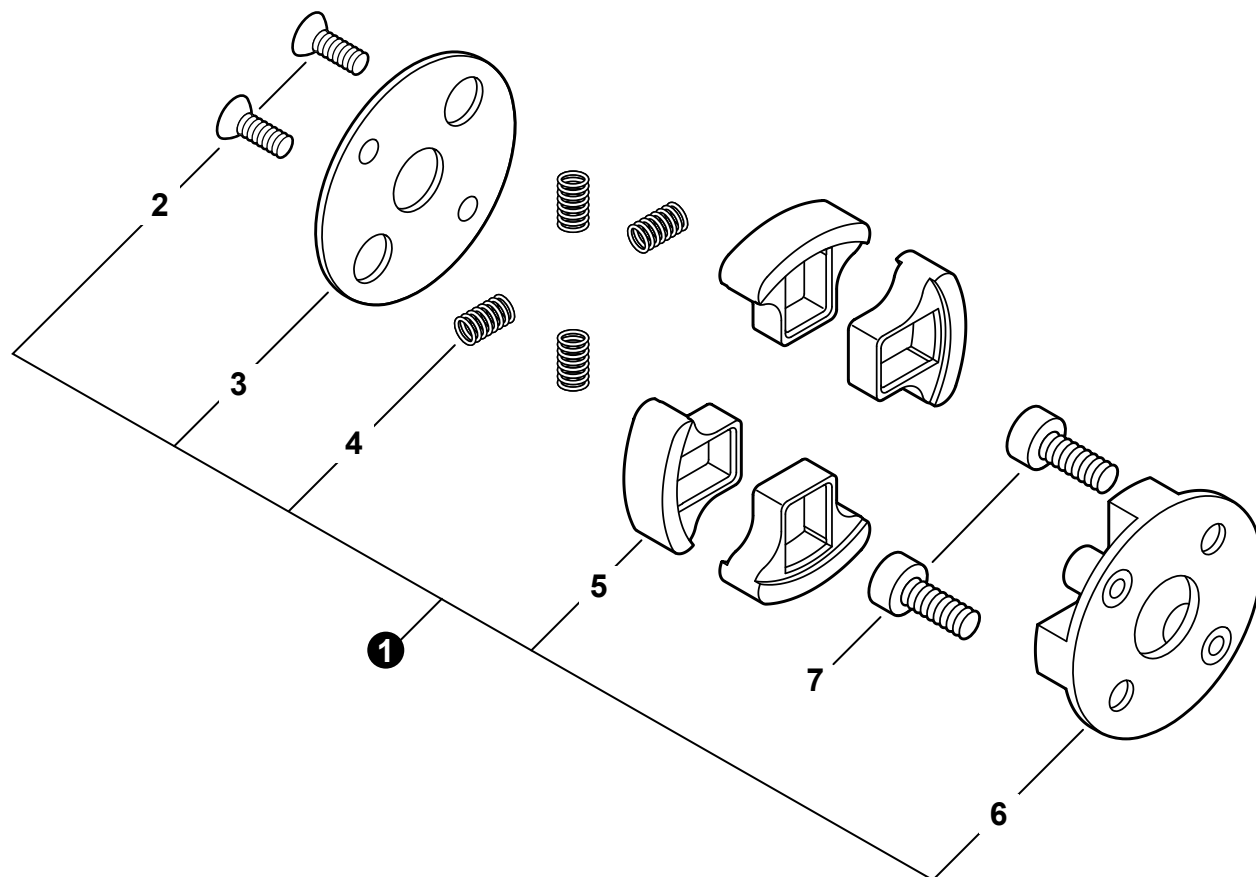
CUBIERTA DEL VENTILADOR



NO.	PART NUMBER	QTY.	DESCRIPTION	DESCRIPCIÓN
1	A575000491	1	COVER, CUSHION	CUBIERTA DE AMORTIGUADOR
2	V423000040	1	HOLDER, FRONT CUSHION	SOPORTE DE AMORTIGUADOR DELANTERO
3	A575000270	1	CUSHION	AMORTIGUADOR
4	V203000590	4	BOLT M5×16	PERNO M5×16
5	V204000410	1	BOLT M6×28	PERNO M6×28
6	V423000050	1	HOLDER, REAR CUSHION	SOPORTE DE AMORTIGUADOR TRASERO
7	P021036850	1	COVER ASSY, FAN	MONTAJE DE CUBIERTA DEL VENTILADOR
8	90070100012	1	+RING, SNAP 12	+ANILLO RETENEDOR 12
9	9242428000	1	+RING, SNAP Ø28	+ANILLO RETENEDOR Ø28
10	9400236001	2	+BEARING, BALL 6001 DDU C3	+COJINETE DE BALINES 6001 DDU C3
11	A556000790	1	+DRUM, CLUTCH	+TAMBOR EMBRAGUE
12	V203000350	2	BOLT M5×20	PERNO M5×20

CLUTCH

EMBRAGUE

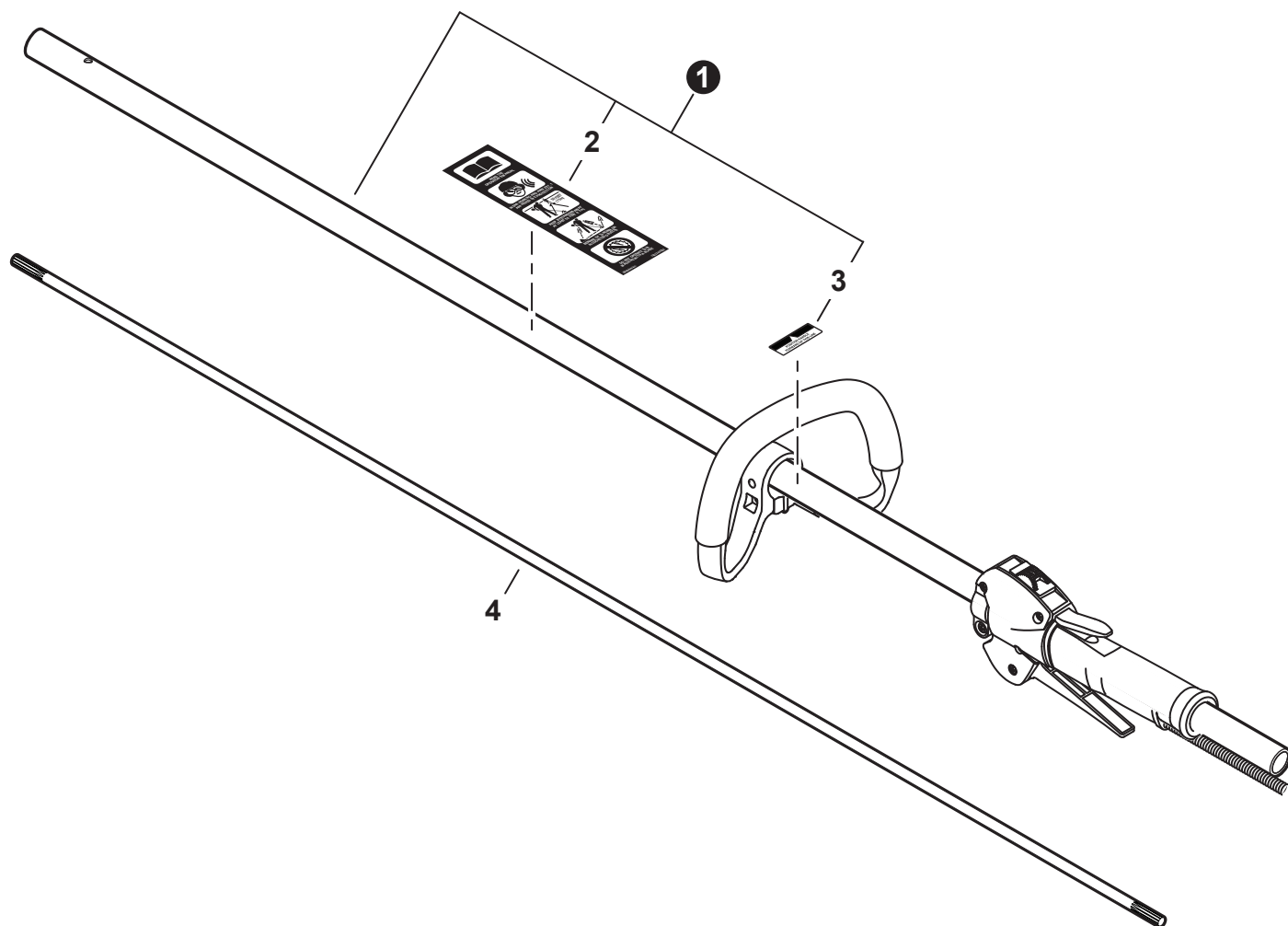


NO.	PART NUMBER	QTY.	DESCRIPTION	DESCRIPCIÓN
1	A056000691	1	CLUTCH ASSY	MONTAJE DE EMBRAGUE
2	V203000880	2	+BOLT 5	+PERNO 5
3	A551000120	1	+PLATE, CLUTCH	+PLACA DE EMBRAGUE
4	A566000220	4	+SPRING, CLUTCH	+RESORTE DE EMBRAGUE
5	A555000290	4	+SHOE, CLUTCH	+ZAPATA DE EMBRAGUE
6	A552000350	1	+HUB, CLUTCH	+CUBO DEL EMBRAGUE
7	A557000120	2	BOLT, CLUTCH	PERNO DE EMBRAGUE

+ Denotes item is part of an assembly
 ++ Denotes item is part of a sub-assembly

+ Denota artículo forma parte de una asamblea
 ++ Denota artículo forma parte de un submontaje

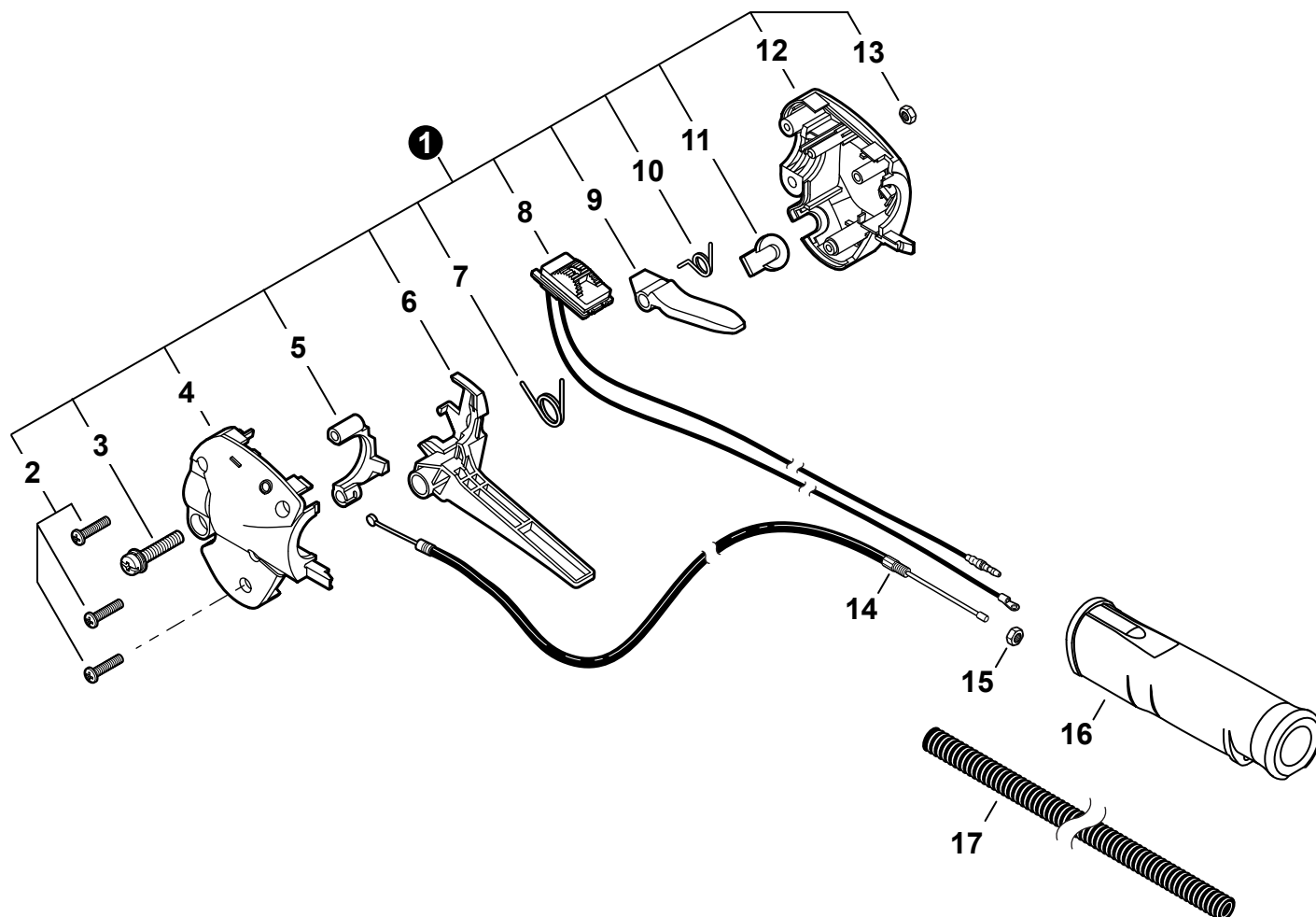
Effective 10-15-14



NO.	PART NUMBER	QTY.	DESCRIPTION	DESCRIPCIÓN
1	P021038550	1	MAIN PIPE ASSY	MONTAJE DE TUBO PRINCIPAL
2	X505005990	1	+LABEL, CAUTION	+ETIQUETA DE PRECAUCIÓN
3	X505002850	1	+LABEL, HANDLE	+ETIQUETA DE MANGO
4	C504000650	1	MAINSHAFT	EJE CENTRAL

THROTTLE CONTROL

CONTROL DEL ACELERADOR



NO.	PART NUMBER	QTY.	DESCRIPTION	DESCRIPCIÓN
1	C044000720	1	THROTTLE CONTROL ASSY	MONTAJE DE CONTROL DEL ACELERADOR
2	V252000380	3	+SCREW, TAPPING M4×20	+TORNILLO ROSCADOR M4×20
3	9157505020	1	+SCREW M5×20	+TORNILLO M5×20
4	C401000190	1	+CONTROL HANDLE - LEFT	+MANGO DE CONTROL IZQUIERDO
5	C461000020	1	+LOCKOUT, THROTTLE	+SEGURO DEL ACELERADOR
6	C450000480	1	+TRIGGER, THROTTLE	+GATILLO DEL ACELERADOR
7	V452000700	1	+SPRING, THROTTLE RETURN	+RESORTE DEL ACELERADOR
8	A440001390	1	+SWITCH, ON-OFF	+INTERRUPTOR DE ENCENDIDO-APAGADO
9	C460000190	1	+LEVER, THROTTLE LOCKOUT	+PALANCA SEGURO DEL ACELERADOR
10	V452000500	1	+SPRING, THROTTLE LOCKOUT	+RESORTE SEGURO DEL ACELERADOR
11	V162000350	1	+PLUG	+TAPÓN
12	C401000240	1	+CONTROL HANDLE - RIGHT	+MANGO DE CONTROL DERECHO
13	9201705000	1	+NUT M5	+TUERCA M5
14	V430002611	1	CABLE, THROTTLE	CABLE DEL ACELERADOR
15	90050200006	1	NUT M6	TUERCA M6
16	C412000380	1	GRIP	AGARRE
17	V475004470	1	TUBE, PLASTIC PROTECTIVE	TUBO DE PROTECCIÓN DE PLÁSTICO

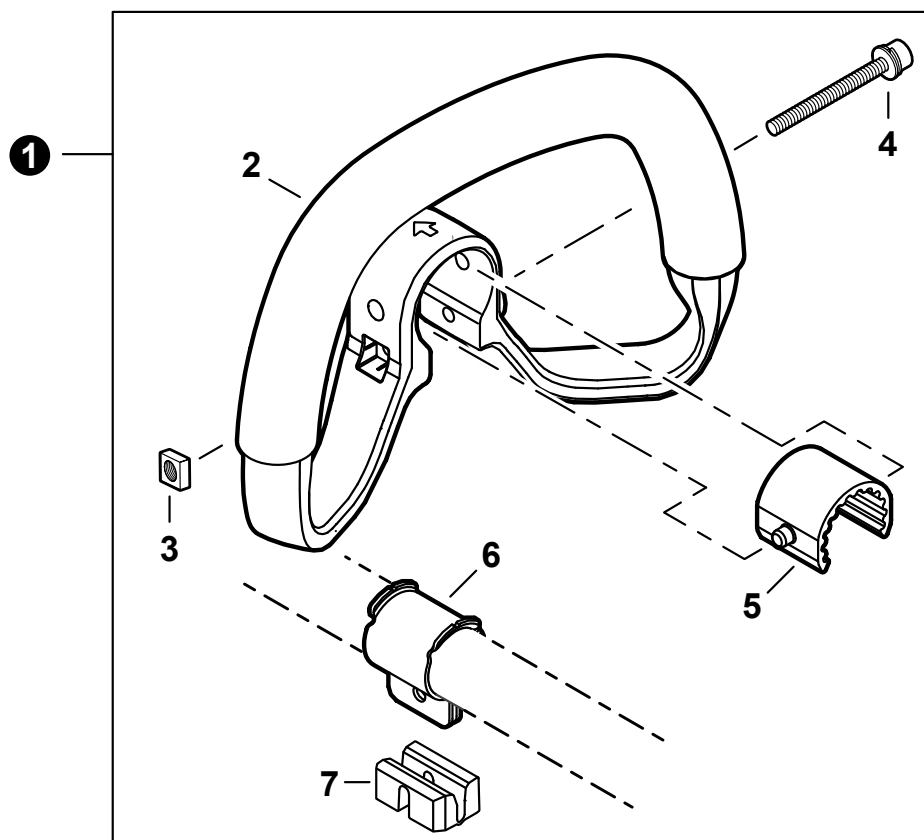
+ Denotes item is part of an assembly
 ++ Denotes item is part of a sub-assembly

+ Denota artículo forma parte de una asamblea
 ++ Denota artículo forma parte de un submontaje

Effective 10-15-14

SUPPORT HANDLE

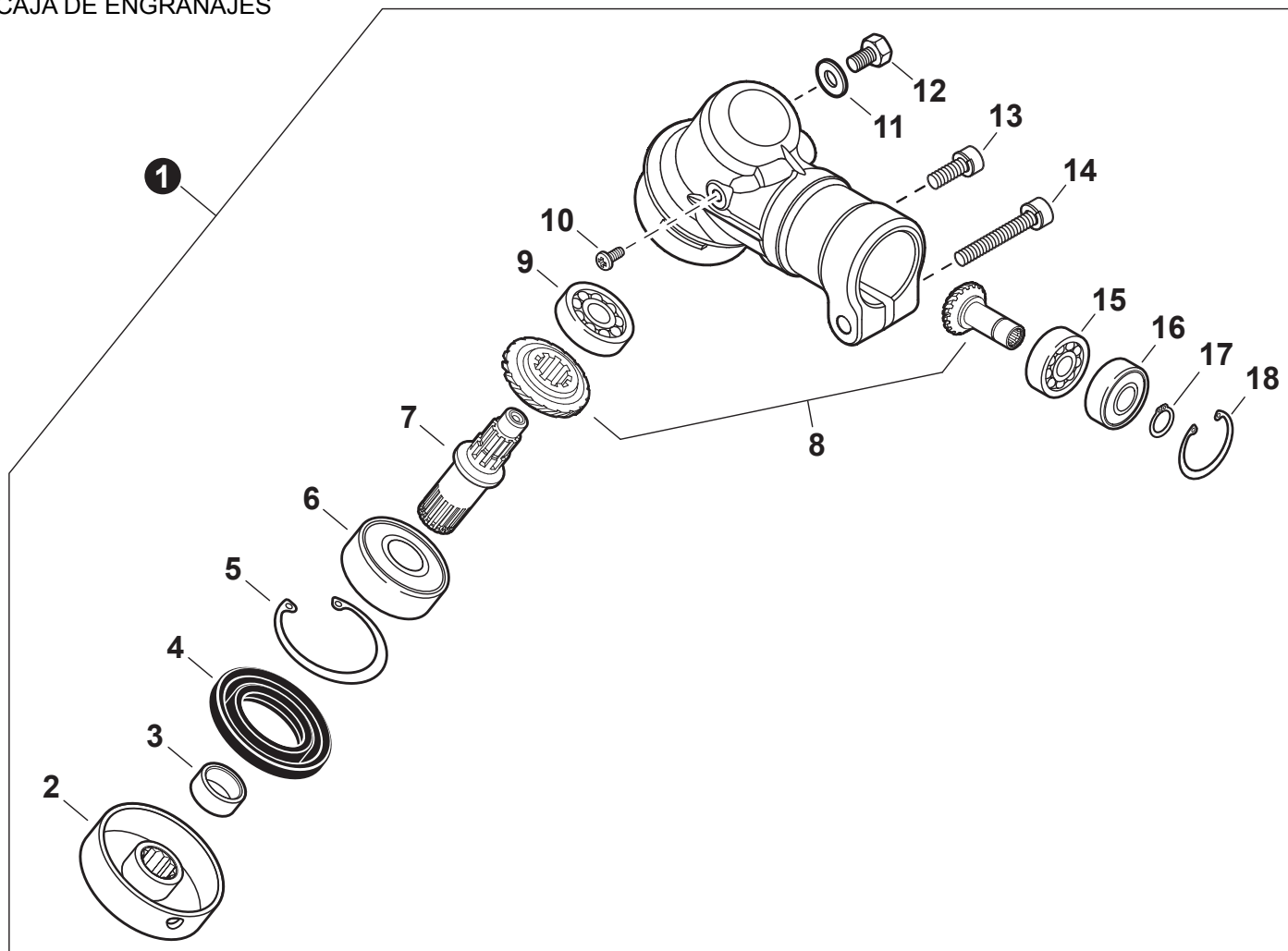
MANGO DE SOPORTE



NO.	PART NUMBER	QTY.	DESCRIPTION	DESCRIPCIÓN
1	P021035350	1	HANDLE KIT, FRONT	JUEGO DE MANGO DELANTERO
2	C400001020	1	+HANDLE, SUPPORT	+MANGO DE SOPORTE
3	V263000130	1	+NUT M5	+TUERCA M5
4	90016205045	1	+BOLT 5x45	+PERNO 5x45
5	V420002370	1	+CUSHION	+AMORTIGUADOR
6	C423000590	1	+CLAMP	+ABRAZADERA
7	C401000280	1	+SPACER	+ESPACIADOR

GEAR CASE

CAJA DE ENGRANAJES



NO.	PART NUMBER	QTY.	DESCRIPTION	DESCRIPCIÓN
1	P021027320	1	GEAR CASE ASSY	MONTAJE DE CAJA DE ENGRANAJES
2	C535000700	1	+HOLDER	+SOPORTE
3	V356000500	1	+SPACER	+ESPACIADOR
4	V510000000	1	+SEAL, OIL	+SELLO DE ACEITE
5	9242432000	1	+RING, SNAP Ø32	+ANILLO RETENEDOR Ø32
6	90081006201	1	+BEARING, BALL 6201	+COJINETE DE BALINES 6201
7	C534000580	1	+SHAFT, GEAR	+EJE DE ENGRANAJE
8	P100000010	1	+GEAR SET	+JUEGO DE ENGRANAJES
9	90080000609	1	+BEARING, BALL 609	+COJINETE DE BALINES 609
10	9157804006	1	+SCREW M4x6	+TORNILLO M4x6
11	90060000006	1	+WASHER 6.5x11.5x0.8	+ARANDELA 6.5x11.5x0.8
12	9103006010	1	+BOLT M6x10	+PERNO M6x10
13	90010505010	1	+BOLT M5x10	+PERNO M5x10
14	V204000450	1	+BOLT M6x40	+PERNO M6x40
15	90080006000	1	+BEARING, BALL 6000	+COJINETE DE BALINES 6000
16	9404406000	1	+BEARING, BALL 6000ZZ	+COJINETE DE BALINES 6000ZZ
17	9242310000	1	+RING, SNAP Ø10	+ANILLO RETENEDOR Ø10
18	9242426000	1	+RING, SNAP Ø26	+ANILLO RETENEDOR Ø26

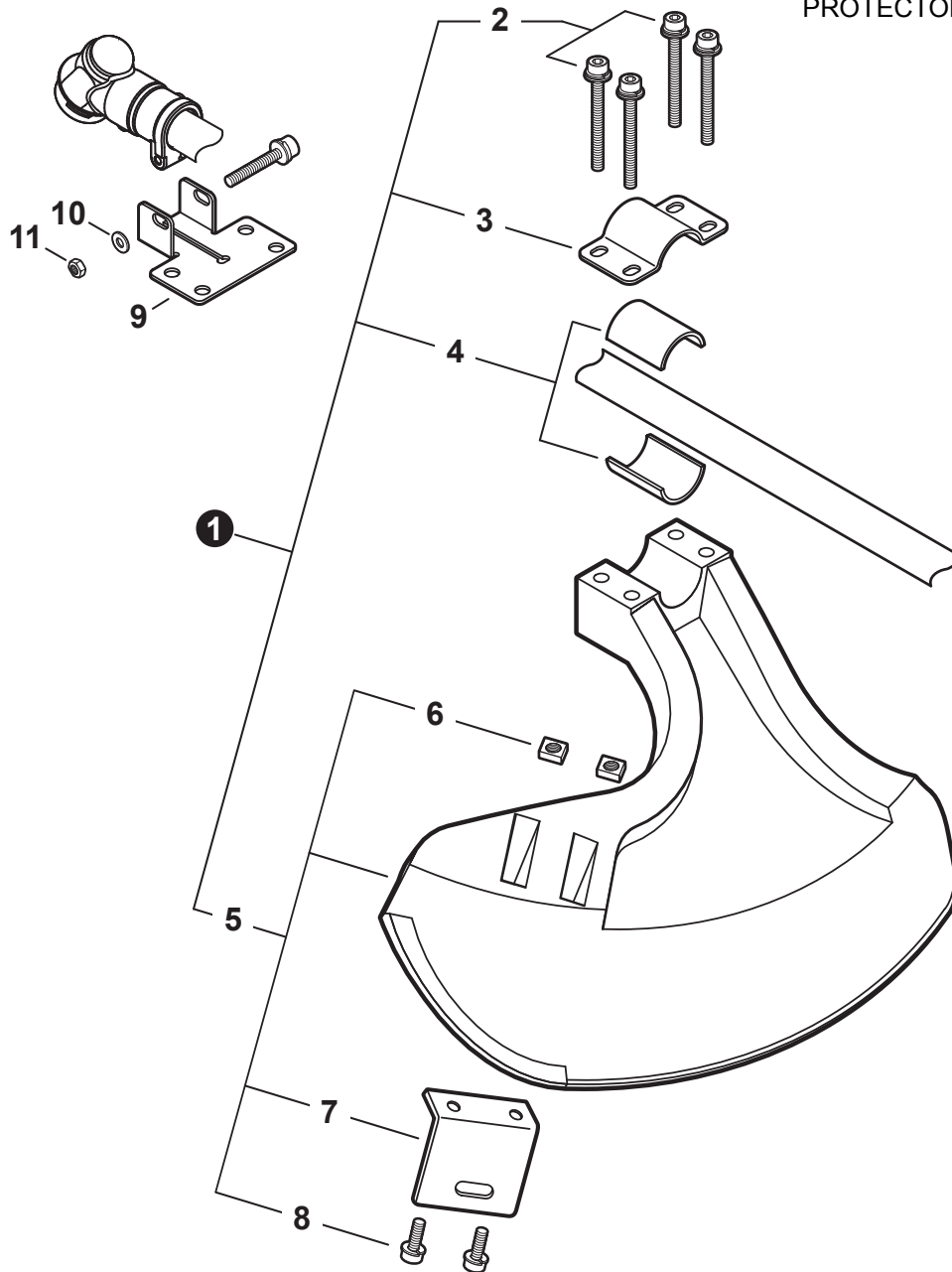
+ Denotes item is part of an assembly
 ++ Denotes item is part of a sub-assembly

+ Denota artículo forma parte de una asamblea
 ++ Denota artículo forma parte de un submontaje

Effective 10-15-14

DEBRIS SHIELD

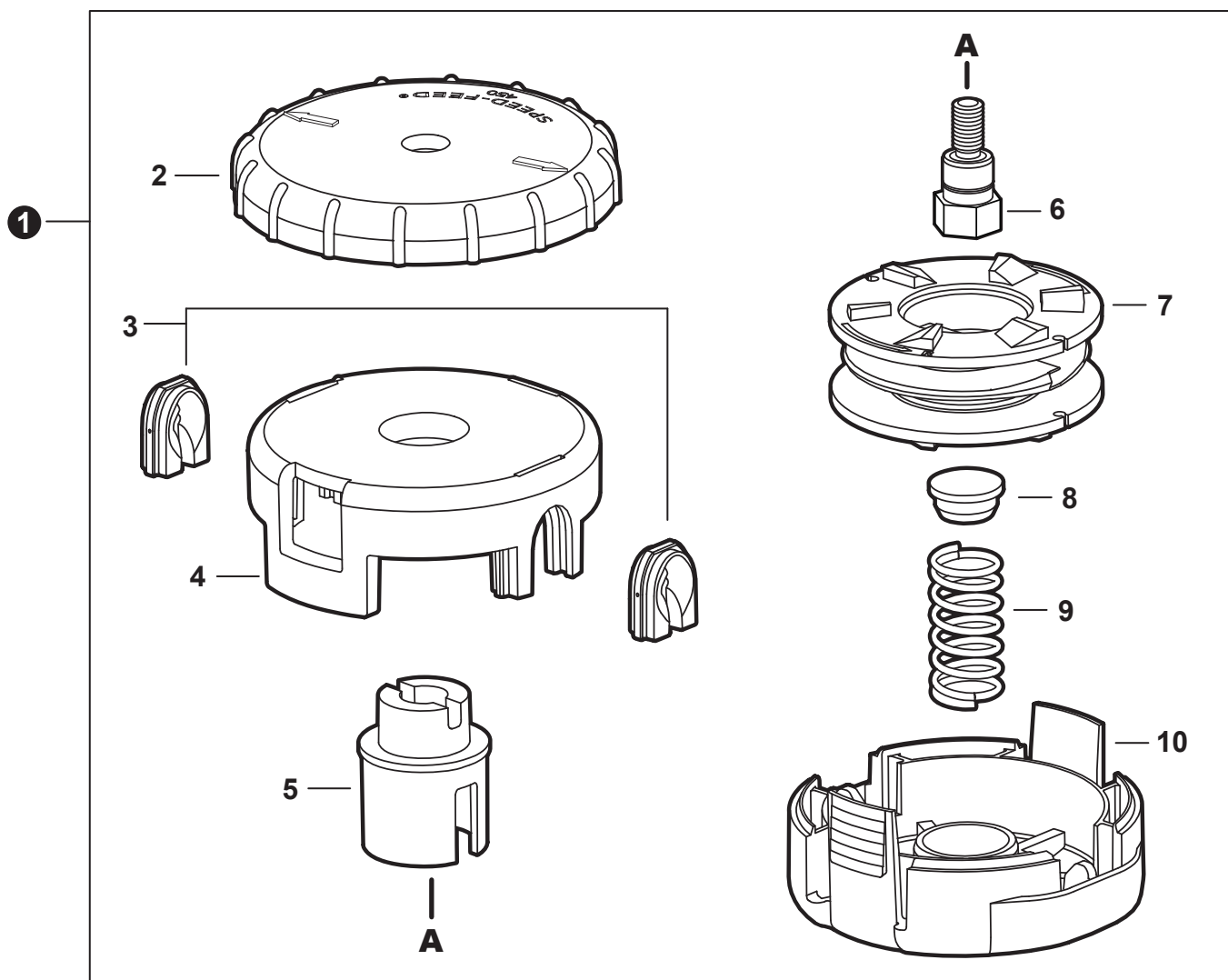
PROTECTOR CONTRA RESIDUOS



NO.	PART NUMBER	QTY.	DESCRIPTION	DESCRIPCIÓN
1	P021029030	1	DEBRIS SHIELD KIT	JUEGO DE PROTECTOR CONTRA RESIDUOS
2	V203000610	4	+BOLT M5×45	+PERNO M5×45
3	C551000060	1	+CLAMP, UPPER	+ABRAZADERA SUPERIOR
4	V363000160	2	+SPACER 26	+ESPACIADOR 26
5	P021028340	1	+DEBRIS SHIELD ASSY	+MONTAJE DE PROTECTOR CONTRA RESIDUOS
6	V263000130	2	++NUT M5	++TUERCA M5
7	C554000040	1	++CUTTER	++CUCHILLA
8	V203000720	2	++BOLT M5×16	++PERNO M5×16
9	C551000050	1	PLATE, SHIELD MOUNTING	PLACA DE MONTAJE DE PROTECTOR
10	90060300006	1	WASHER 6.5×13×1	ARANDELA 6.5×13×1
11	90050000006	1	NUT, HEX M6	TUERCA HEXAGONAL 6M

TRIMMER HEAD

CABEZAL DE CORTE

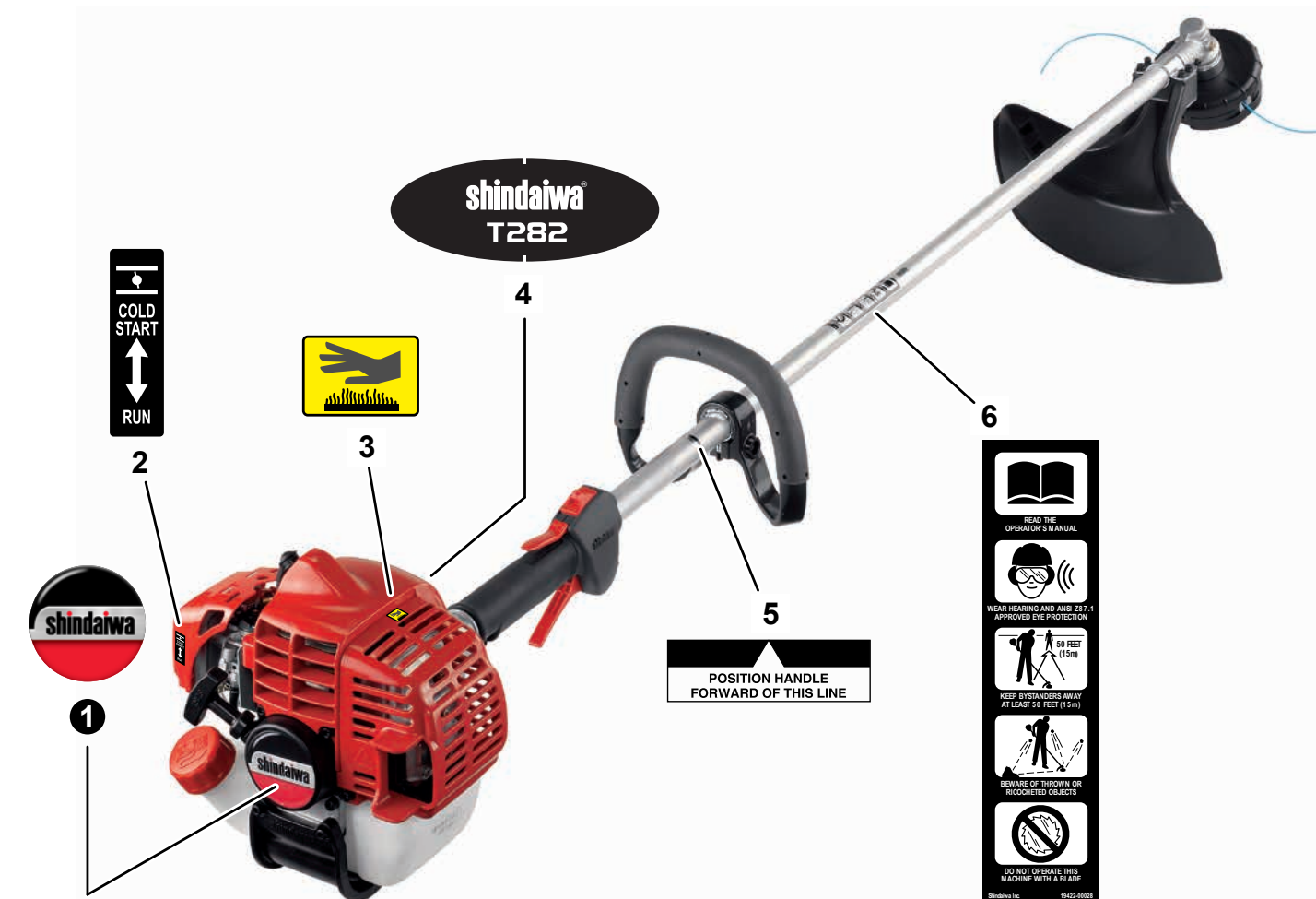


NO.	PART NUMBER	QTY.	DESCRIPTION	DESCRIPCIÓN
1	28820-08000	1	TRIMMER HEAD, SPEED-FEED 450	CABEZAL DE CORTE SPEED-FEED 450
2	E415000111	1	+KNOB	+PERILLA
3	X475000050	2	+EYELET	+OJAL
4	X470000211	1	+HOUSING, SPOOL	+CAJA DEL CARRETE
5	X476000021	1	+HUB, SPOOL	+CUBO DEL CARRETE
6	X471000090	1	+BOLT, ARBOR 8MM×1.25 LH	+PERNO DE EJE 8MM×1.25 LH
7	X473000031	1	+SPOOL LH	+CARRETE LH
8	V494000280	1	+CAP, SPRING	+TAPA DE RESORTE
9	V450000871	1	+SPRING, COMPRESSION	+RESORTE DE COMPRESIÓN
10	X472000031	1	+COVER, SPOOL	+CUBIERTA DEL CARRETE

+ Denotes item is part of an assembly
 ++ Denotes item is part of a sub-assembly

+ Denota artículo forma parte de una asamblea
 ++ Denota artículo forma parte de un submontaje

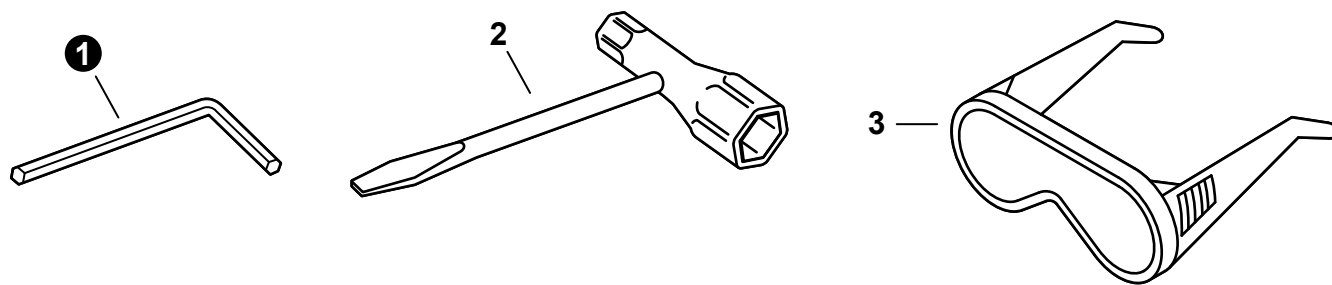
Effective 10-15-14



NO.	PART NUMBER	QTY.	DESCRIPTION	DESCRIPCIÓN
1	X504005850	1	LABEL, RECOIL STARTER	ETIQUETA ARRANCADOR
2	89012152730	1	LABEL, CHOKE	ETIQUETA DEL ESTRANGULADOR
3	X505003160	1	LABEL, CAUTION - HOT	ETIQUETA DE PRECAUCIÓN CALIENTE
4	X504005870	1	LABEL - MODEL T282	ETIQUETA MODELO T282
5	X505002850	1	LABEL, HANDLE	ETIQUETA DE MANGO
6	X505005990	1	LABEL, CAUTION	ETIQUETA DE PRECAUCIÓN

TOOLS

HERRAMIENTAS



NO.	PART NUMBER	QTY.	DESCRIPTION	DESCRIPCIÓN
1	X605000100	1	WRENCH, ALLEN 4MM	LLAVE ALLEN 4MM
2	X602000080	1	T-WRENCH 13×19 L= 180	LLAVE EN T 13×19 L= 180
3	X690000080	1	GLASSES, SAFETY	ANTEOJOS DE SEGURIDAD

REPOWER MAINTENANCE KITS

KITS DE MANTENIMIENTO REPOWER

NO.	PART NUMBER	QTY.	DESCRIPTION	DESCRIPCIÓN
1	90015	1	PIPE, FUEL - REPOWER BULK 3×6mm BLACK	TUBO REPOWER AL POR MAYOR 3×6mm NEGRO
2	90017	1	PIPE, FUEL - REPOWER BULK 3×6mm CLEAR	TUBO REPOWER AL POR MAYOR 3×6mm TRANSPARENTE
3	90171BP	1	FUEL SYSTEM KIT - REPOWER	KIT DEL SISTEMA DE COMBUSTIBLE - REPOWER
4	A356000040	1	+VENT ASSY	+VÁLVULA DE RESPIRADERO
5	V490001230	1	+CLIP Ø6.5MM	+SUJETADOR Ø6.5MM
6	V471000110	1	+PIPE, FUEL 3×6×115 BLACK	+TUBO DE COMBUSTIBLE 3×6×115 NEGRO
7	13201056330	1	+PIPE, FUEL RETURN 3×6×90mm	+TUBO DE RETORNO 3×6×90mm
8	V471003590	1	+PIPE, FUEL 3×5×78	+TUBO DE COMBUSTIBLE 3×5×78
9	13211555930	1	+GROMMET, FUEL	+OJAL DE COMBUSTIBLE
10	V186000520	1	+CONNECTOR, PIPE Ø5×Ø3.5	+CONECTOR DE TUBO Ø5×Ø3.5
11	V490000500	2	+CLIP Ø6	+SUJETADOR Ø6
12	V470001970	1	+PIPE, FUEL 3×6×120 BLACK	+TUBO DE COMBUSTIBLE 3×6×120 NEGRO
13	A369000000	1	+FILTER, FUEL 125-528	+FILTRO DE COMBUSTIBLE 125-528
14	V107000150	1	+GASKET, FUEL CAP	+EMPAQUETADURA DEL TAPA DE COMBUSTIBLE