

T242 Trimmer

T242 Podadora

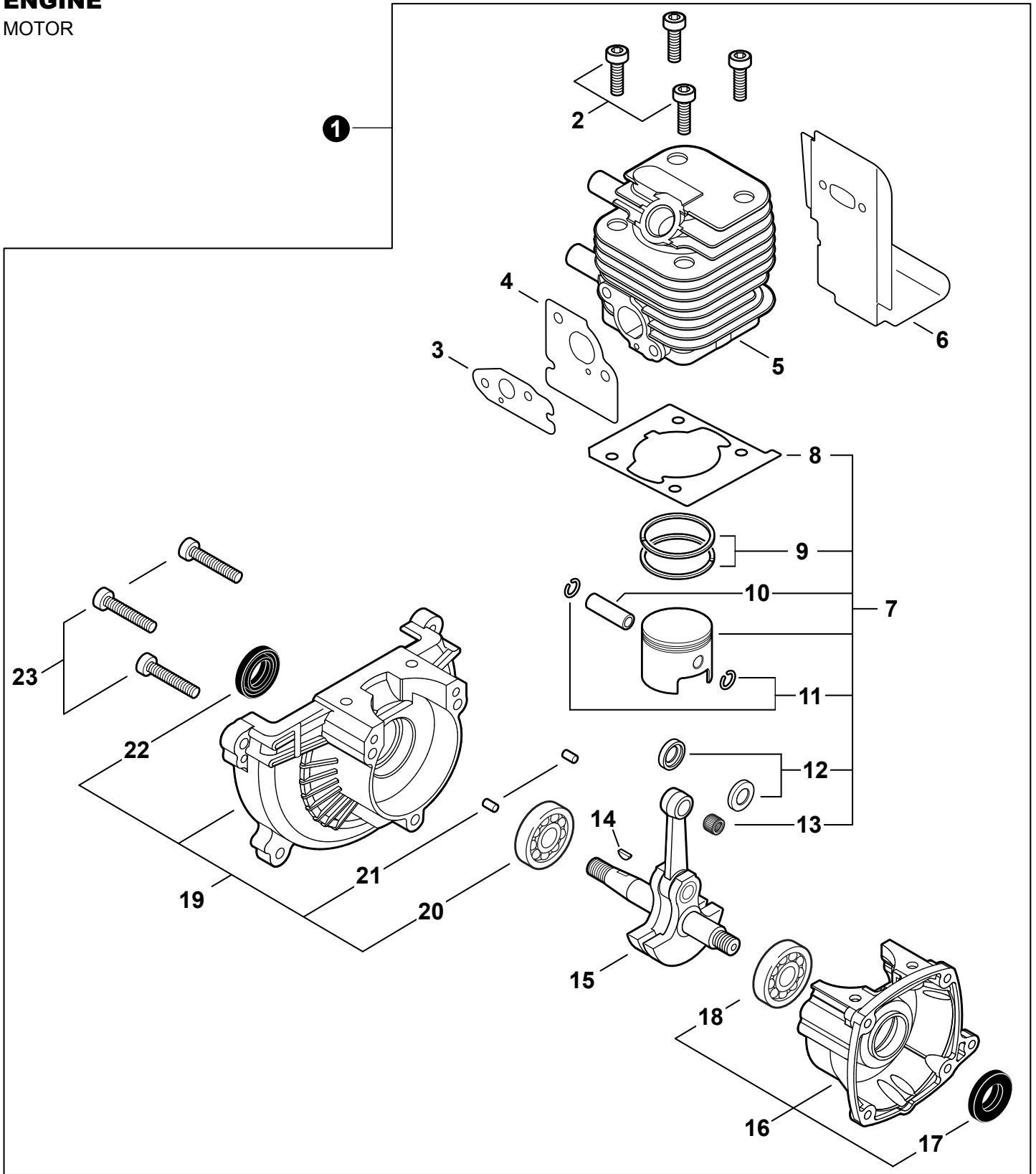


SERIAL NUMBERS / NÚMEROS DE SERIE
T73814001001 - T73814999999

Accessories for Shindaiwa products can be found at:
Los accesorios para los productos Shindaiwa se pueden encontrar en:
www.shindaiwa-usa.com/products/accessories.aspx

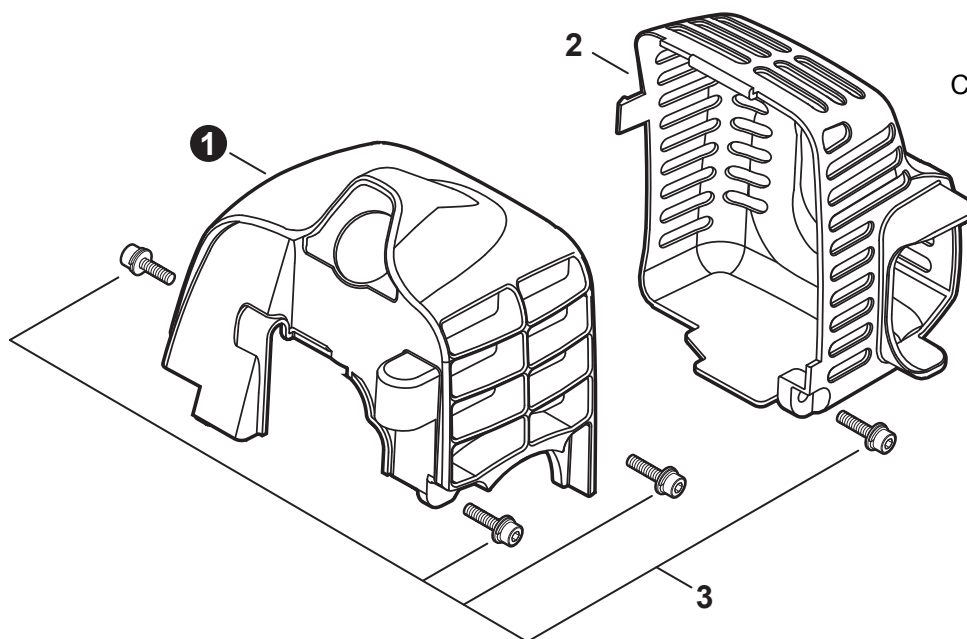
ENGINE2	FUEL SYSTEM10
MOTOR	SISTEMA DE COMBUSTIBLE
ENGINE3	FAN COVER / CLUTCH11
MOTOR	CUBIERTA DEL VENTILADOR / EMBRAGUE
ENGINE COVER3	MAIN PIPE12
CUBIERTA DEL MOTOR	TUBO PRINCIPAL
CARBURETOR4	SUPPORT HANDLE13
CARBURADOR	MANGO DE SOPORTE
CARBURETOR5	THROTTLE CONTROL14
CARBURADOR	CONTROL DEL ACELERADOR
INTAKE / AIR FILTER6	GEAR CASE15
ADMISIÓN / FILTRO DE AIRE	CAJA DE ENGRANAJES
EXHAUST7	DEBRIS SHIELD16
ESCAPE	PROTECTOR CONTRA RESIDUOS
IGNITION8	TRIMMER HEAD17
ENCENDIDO	CABEZAL DE CORTE
RECOIL STARTER9	LABELS18
ARRANCADOR AUTORRETRÁCTIL	ETIQUETAS
	TOOLS19
	HERRAMIENTAS

ENGINE
MOTOR



ENGINE
MOTOR

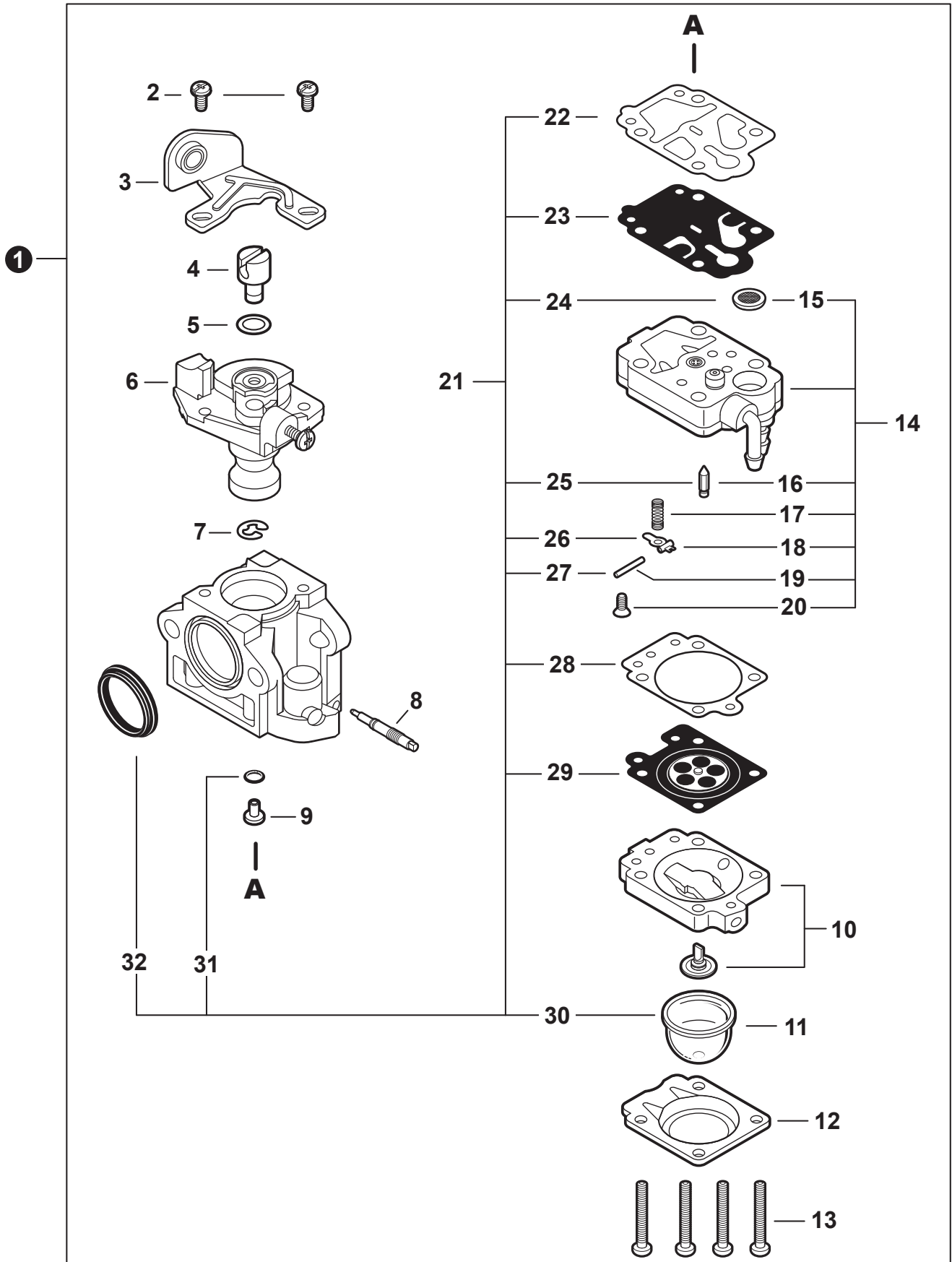
NO.	PART NUMBER	QTY.	DESCRIPTION	DESCRIPCIÓN
1	SB1106	1	SHORT BLOCK	BLOQUE CORTO
2	90010505016	4	+BOLT 5×16	+PERNO 5×16
3	V103001060	1	+GASKET, INTAKE	+EMPAQUETADURA DE ADMISIÓN
4	V103000660	1	+GASKET, INTAKE	+EMPAQUETADURA DE ADMISIÓN
5	A130001710	1	+CYLINDER	+CILINDRO
6	V104002200	1	+HEAT SHIELD, EXHAUST	+PROTECTOR TÉRMICO DEL ESCAPE
7	P021035672	1	+PISTON KIT	+JUEGO DE PISTÓN
8	V100000610	1	++GASKET, CYLINDER	++EMPAQUETADURA DE CILINDRO
9	A101000290	2	++RING, PISTON	++ANILLOS DEL PISTÓN
10	V606000000	1	++PIN, PISTON 5×8×28	++PASADOR DEL PISTÓN 5×8×28
11	10001504630	2	++RING, SNAP	++ANILLO RETENEDOR
12	V306000250	2	++WASHER, THRUST 8	++ARANDELA DE EMPUJE 8
13	V553000080	1	++BEARING, NEEDLE 8	++COJINETE DE AGUJAS 8
14	9311503010	1	+KEY, WOODRUFF 3×10	+CHAVETA WOODRUFF 3×10
15	A011000700	1	+CRANKSHAFT ASSY	+MONTAJE DE CIGÜEÑAL
16	P021035650	1	+CRANKCASE ASSY, S	+MONTAJE DE CÁRTER S
17	V505000070	1	++SEAL, OIL 12	++SELLO DE ACEITE 12
18	90080036001	1	++BEARING, BALL 6001	++COJINETE DE BALINES 6001
19	P021035660	1	+CRANKCASE ASSY, M	+MONTAJE DE CÁRTER M
20	90080036001	1	++BEARING, BALL 6001	++COJINETE DE BALINES 6001
21	90033040080	2	++PIN, LOCATING 4×8	++PASADOR DE POSICIONAMIENTO 4×8
22	V505000080	1	++SEAL, OIL 12	++SELLO DE ACEITE 12
23	90010505025	3	+BOLT 5×25	+PERNO 5×25

**ENGINE COVER**
CUBIERTA DEL MOTOR

NO.	PART NUMBER	QTY.	DESCRIPTION	DESCRIPCIÓN
1	A160002280	1	COVER, ENGINE	CUBIERTA DEL MOTOR
2	A320000870	1	COVER, MUFFLER	CUBIERTA DEL SILENCIADOR
3	V202000200	4	BOLT M4×16	PERNO M4×16

CARBURETOR

CARBURADOR

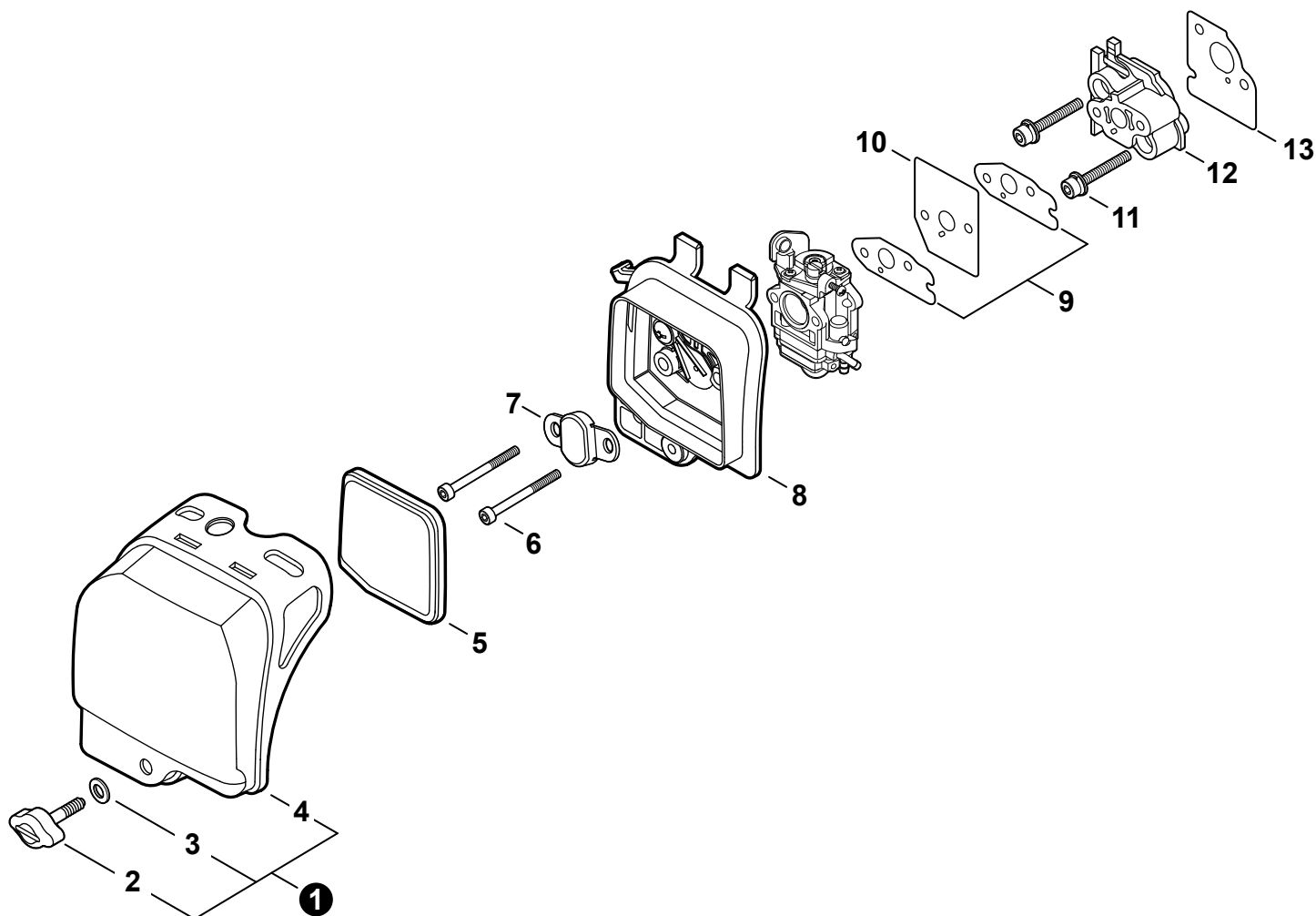


CARBURETOR
 CARBURADOR

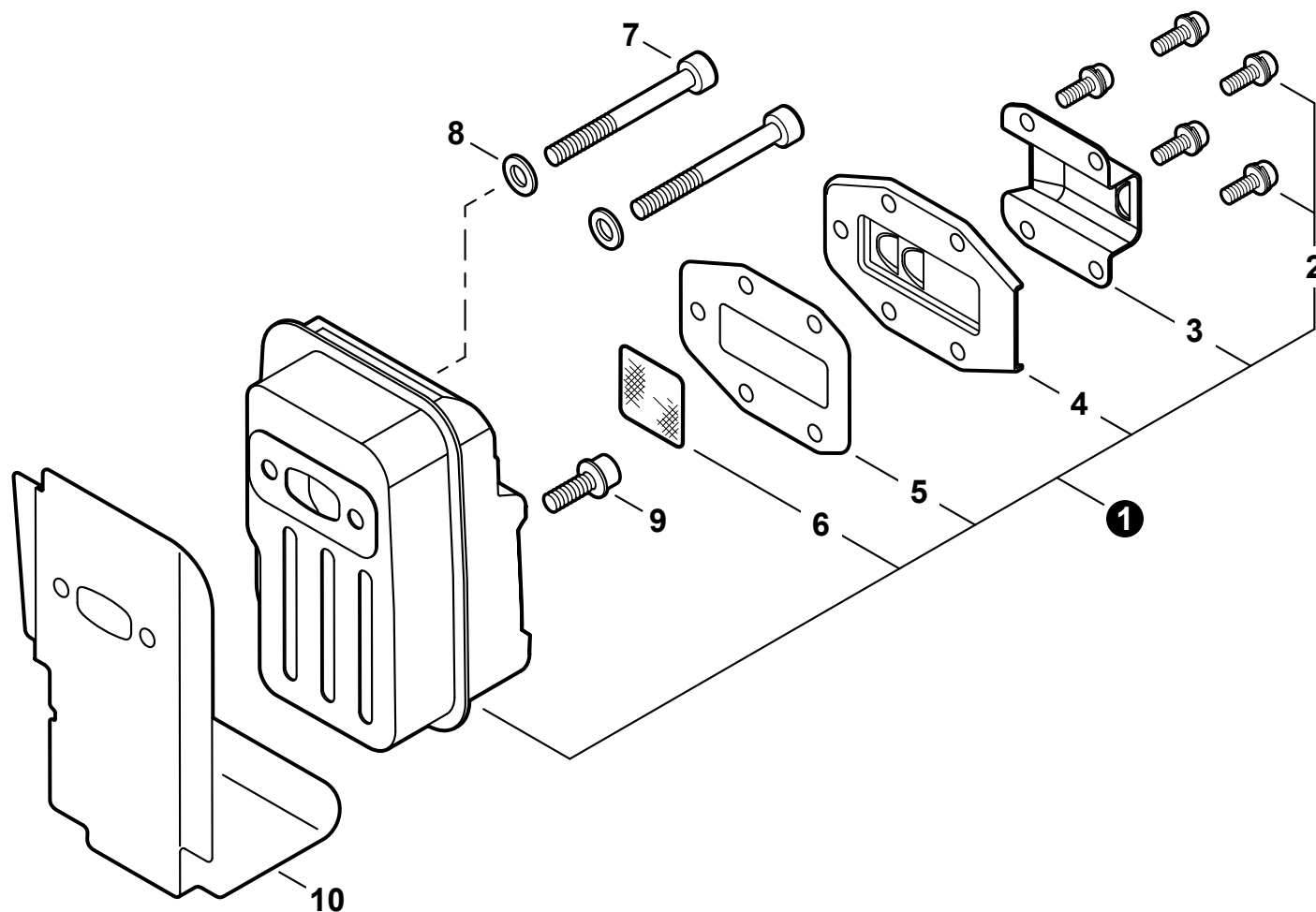
NO.	PART NUMBER	QTY.	DESCRIPTION	DESCRIPCIÓN
1	A021003310	1	CARBURETOR - WYK-353	CARBURADOR - WYK-353
2	12311440630	2	+SCREW	+TORNILLO
3	12312854230	1	+BRACKET, THROTTLE CABLE	+ABRAZADERA DE CABLE DEL ACELERADOR
4	12317245130	1	+SWIVEL	+CONECTOR GIRATORIO
5	12314954230	1	+WASHER	+ARANDELA
6	P003004160	1	+VALVE ASSY, THROTTLE	+MONTAJE DE LA VÁLVULA DEL ACELERADOR
7	12317307930	1	+E-RING	+RETENEDOR TIPO "E"
8	P003004110	1	+NEEDLE, HIGH SPEED	+AGUJA DE REGULACION ALTA (H)
9	P003004120	1	+JET, MAIN #31	+INYECTOR PRINCIPAL #31
10	P003003980	1	+BODY ASSY, PURGE	+MONTAJE DE CUERPO DE PURGA
11	12318140630	1	+BULB, PURGE	+BULBO DE PURGA
12	12314205560	1	+RETAINER, PURGE BULB	+SUJETADOR DE BULBO DE PURGA
13	12311005560	4	+SCREW	+TORNILLO
14	P003004150	1	+BODY ASSY, PUMP	+MONTAJE DE CUERPO DE BOMBA
15		1	++SCREEN, INLET	++MALLA FILTRADORA
16		1	++VALVE, INLET NEEDLE	++VÁLVULA REGULADORA
17		1	++SPRING, METERING LEVER	++RESORTE PALANCA DE MEDICIÓN
18		1	++LEVER, METERING	++PALANCA DE MEDICIÓN
19		1	++PIN, METERING LEVER	++PASADOR DE PALANCA DE MEDICIÓN
20		1	++SCREW	++TORNILLO
21	P003000060	1	+REPAIR KIT, CARBURETOR	+JUEGO DE REPARACIÓN DE CARBURADOR
22		1	++GASKET, PUMP	++EMPAQUETADURA DE LA BOMBA
23		1	++DIAPHRAGM, PUMP	++DIAFRAGMA DE LA BOMBA
24		1	++SCREEN, INLET	++MALLA FILTRADORA
25		1	++VALVE, INLET NEEDLE	++VÁLVULA REGULADORA
26		1	++LEVER, METERING	++PALANCA DE MEDICIÓN
27		1	++PIN, METERING LEVER	++PASADOR DE PALANCA DE MEDICIÓN
28		1	++GASKET, METERING DIAPHRAGM	++EMPAQUETADURA DIAFRAGMA DE MEDICIÓN
29		1	++DIAPHRAGM, METERING	++DIAFRAGMA DE MEDICIÓN
30		1	++BULB, PURGE	++BULBO DE PURGA
31		1	++O-RING	++JUNTA TÓRICA
32		1	++RING, PACKING	++ANILLO DE EMPAQUE

INTAKE / AIR FILTER

ADMISIÓN / FILTRO DE AIRE



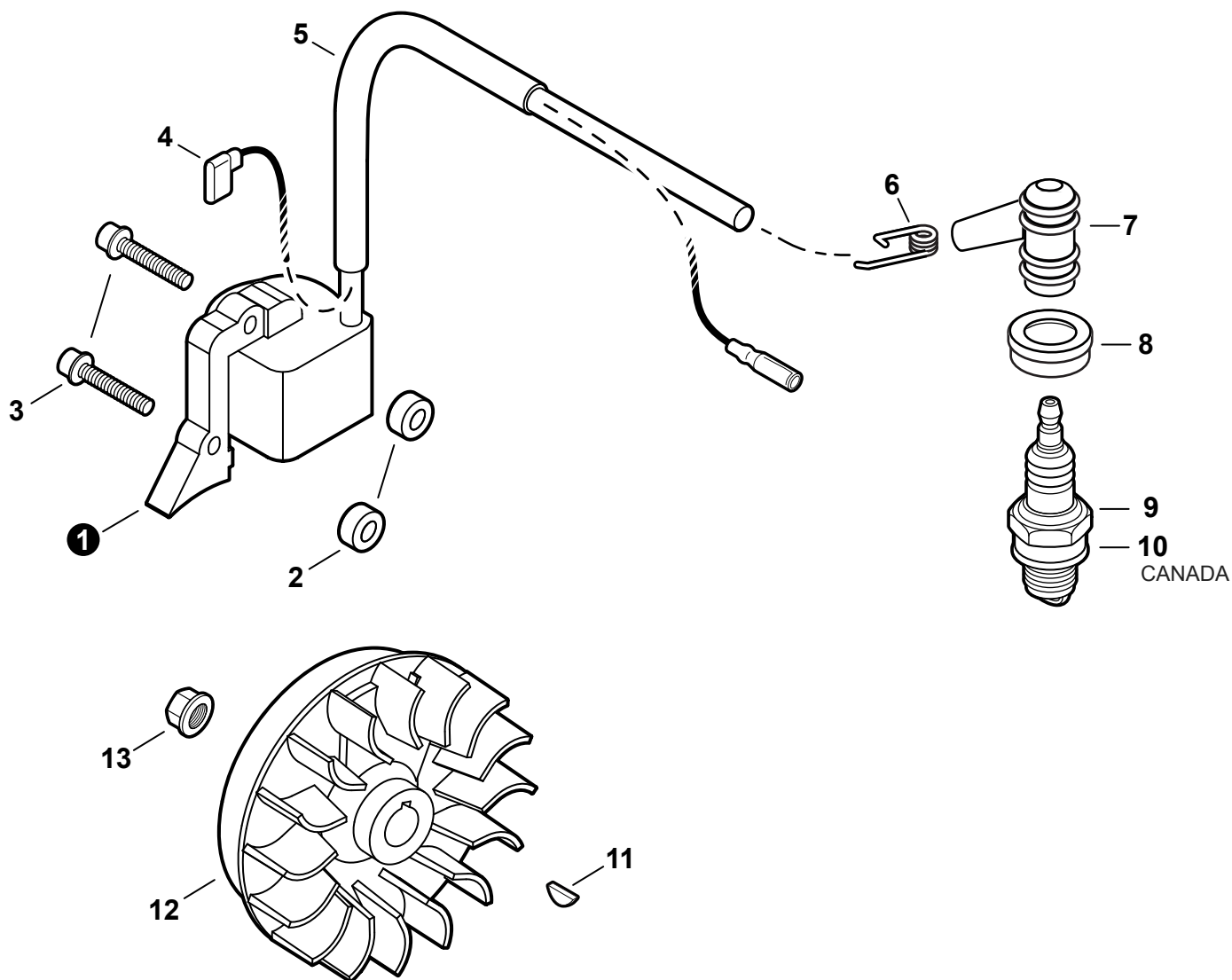
NO.	PART NUMBER	QTY.	DESCRIPTION	DESCRIPCIÓN
1	A23200640	1	COVER ASSY, AIR FILTER	MONTAJE DE CUBIERTA DE FILTRO DE AIRE
2	V299000340	1	+THUMBSCREW	+TORNILLO DE OREJETAS
3	V323000080	1	+WASHER 5	+ARANDELA 5
4	A23200630	1	+COVER, AIR FILTER	+CUBIERTA DEL FILTRO DE AIRE
5	A226001390	1	FILTER, AIR	FILTRO DE AIRE
6	9110905060	2	BOLT M5×60	PERNO M5×60
7	A244000120	1	BRACKET	ABRAZADERA
8	A023000290	1	CASE ASSY, AIR FILTER	MONTAJE DE CAJA DEL FILTRO DE AIRE
9	V103001060	2	GASKET, INTAKE	EMPAQUETADURA DE ADMISIÓN
10	A209000460	1	HEAT SHIELD, INTAKE	PROTECTOR TÉRMICO DEL ADMISIÓN
11	90016205030	2	BOLT 5×30	PERNO 5×30
12	A200000910	1	INSULATOR, INTAKE	AISLADOR DE ADMISIÓN
13	V103000660	1	GASKET, INTAKE	EMPAQUETADURA DE ADMISIÓN

EXHAUST
 ESCAPE


NO.	PART NUMBER	QTY.	DESCRIPTION	DESCRIPCIÓN
1	P021037641	1	MUFFLER ASSY	MONTAJE DE SILENCIADOR
2	90028304008	5	+SCREW M4×8	+TORNILLO M4×8
3	A313001230	1	+OUTLET, EXHAUST	+SALIDA DE ESCAPE
4	A313001660	1	+DEFLECTOR, EXHAUST	+DEFLECTOR DE ESCAPE
5	V104001100	1	+GASKET, EXHAUST	+EMPAQUETADURA DE ESCAPE
6	A310000170	1	+SCREEN, SPARK ARRESTER	+PANTALLA DEL GUARDACHISPAS
7	9110905055	2	BOLT M5×55	PERNO M5×55
8	90060400005	2	WASHER SS 5mm	ARANDELA SS 5mm
9	90010605012	1	BOLT 5×12	PERNO 5×12
10	V104002200	1	HEAT SHIELD, EXHAUST	PROTECTOR TÉRMICO DEL ESCAPE

IGNITION

ENCENDIDO



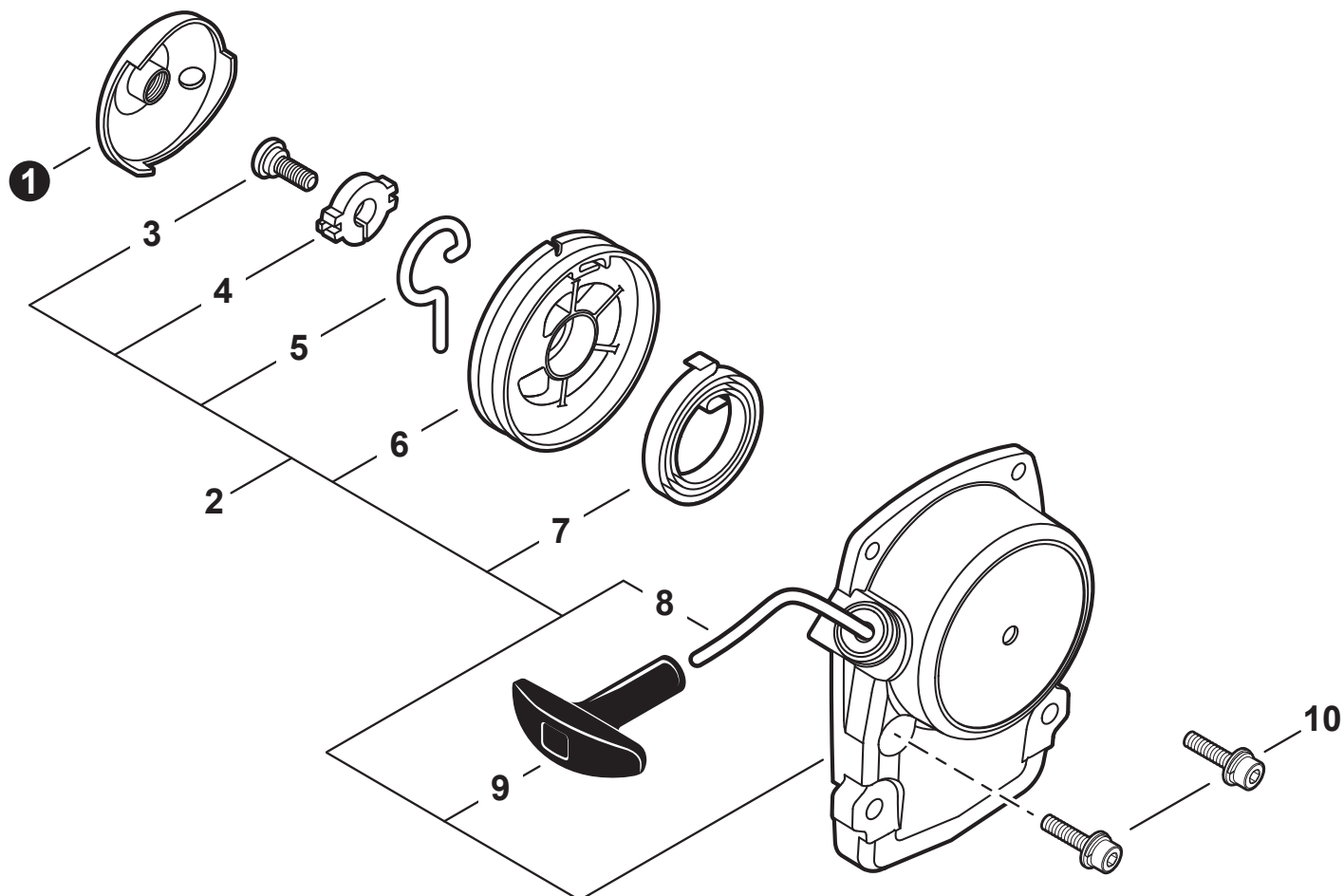
NO.	PART NUMBER	QTY.	DESCRIPTION	DESCRIPCIÓN
1	A411001540	1	COIL, IGNITION	BOBINA DE ENCENDIDO
2	V322000040	2	INSULATOR 4.2×11×6	AISLADOR 4.2×11×6
3	V202000480	2	BOLT, ADHESIVE M4×24	PERNO M4×24
4	V485002470	1	LEAD - IGNITION L= 180	CABLE DE ENCENDIDO L= 180
5	V475006600	1	TUBE, IGNITION COIL Ø8×L125	TUBO BOBINA DE ENCENDIDO Ø8×L125
6	A426000010	1	TERMINAL, SPARK PLUG	TERMINAL DE BUJÍA
7	A427000060	1	CAP, SPARK PLUG	TAPA DE BUJÍA
8	A429000090	1	SEAL, SPARK PLUG	SELLO DE BUJÍA
9	15901019830	1	SPARK PLUG - BPM8Y	BUJÍA BPM8Y
10	A425000000	1	SPARK PLUG - BPMR8Y	BUJÍA BPMR8Y
11	9311503010	1	KEY, WOODRUFF 3×10	CHAVETA WOODRUFF 3×10
12	A409001060	1	FLYWHEEL	VOLANTE
13	V265000140	1	NUT, CRANKSHAFT M8	TUERCA DE CIGÜEÑAL M8

+ Denotes item is part of an assembly
 ++ Denotes item is part of a sub-assembly

+ Denota artículo forma parte de una asamblea
 ++ Denota artículo forma parte de un submontaje

RECOIL STARTER

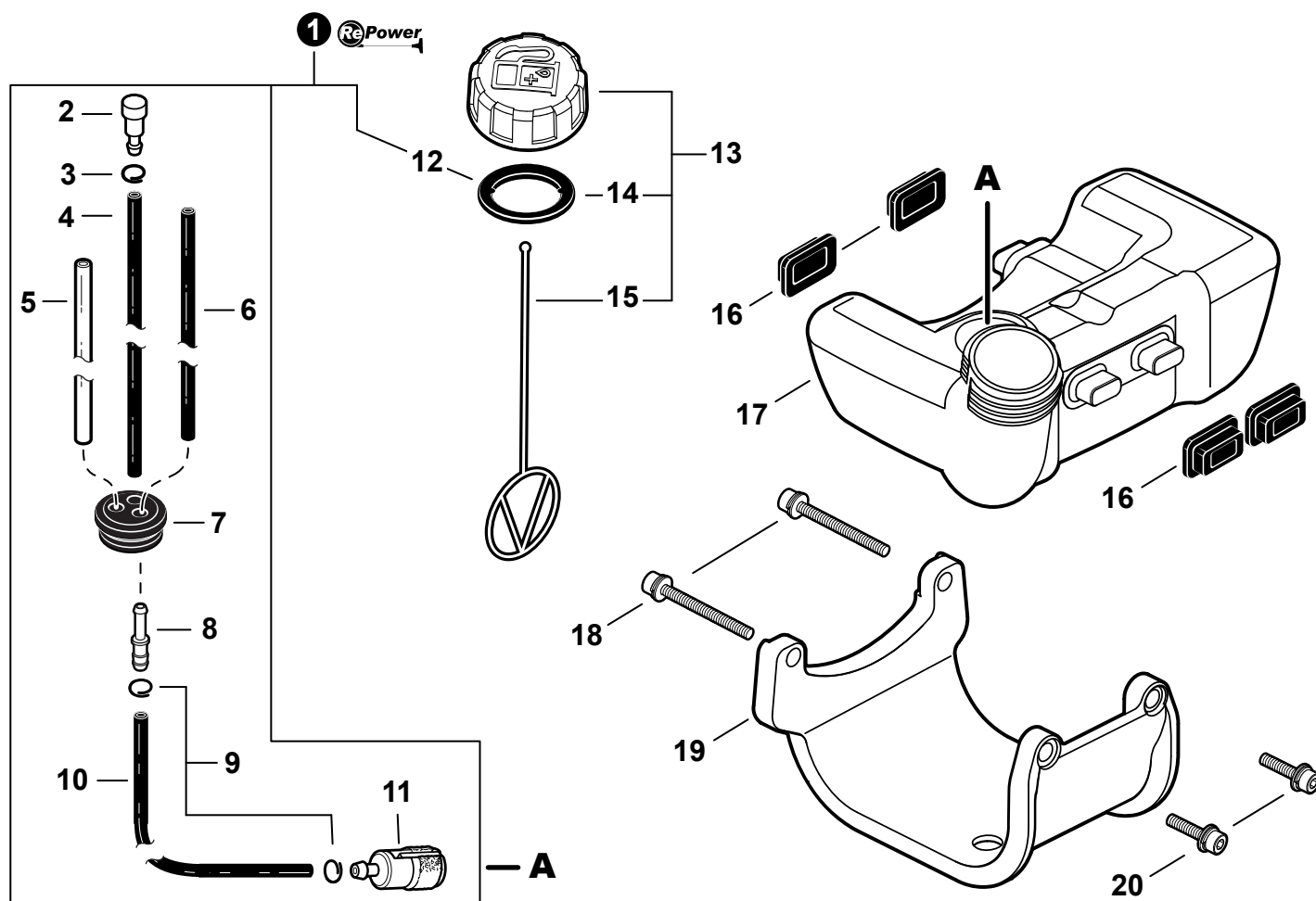
ARRANCADOR AUTORRETRÁCTIL



NO.	PART NUMBER	QTY.	DESCRIPTION	DESCRIPCIÓN
1	A052000300	1	PULLEY, STARTER	POLEA DEL ARRANCADOR
2	A051001540	1	STARTER ASSY, RECOIL	MONTAJE DE ARRANCADOR AUTORRETRÁCTIL
3	V253000310	1	+SCREW 5	+TORNILLO 5
4	V353000310	1	+WASHER 5	+ARANDELA 5
5	C810000120	1	+ARM, SWING	+TRINQUETE
6	A506000180	1	+REEL, ROPE	+CARRETE DEL CABLE
7	A504000090	1	+SPRING, RECOIL	+RESORTE RECULAR
8	P022006231	1	+ROPE, STARTER Ø3x850	+CUERDA DEL ARRANCADOR Ø3x850
9	A511000130	1	+GRIP, STARTER	+AGARRE DEL ARRANCADOR
10	V202000200	2	BOLT M4x16	PERNO M4x16

FUEL SYSTEM

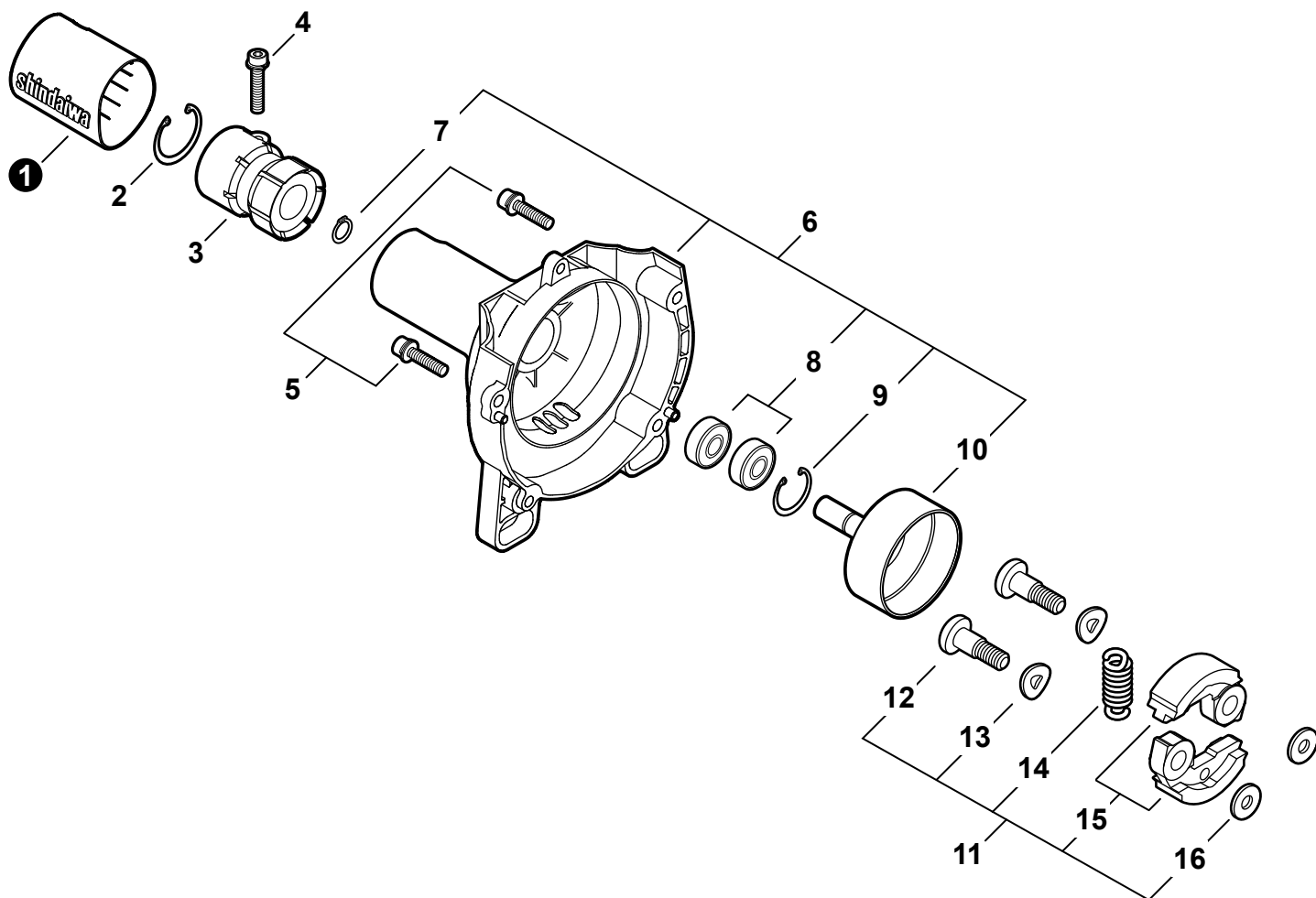
SISTEMA DE COMBUSTIBLE



NO.	PART NUMBER	QTY.	DESCRIPTION	DESCRIPCIÓN
1	90140BP	1	FUEL SYSTEM KIT - REPOWER	KIT DEL SISTEMA DE COMBUSTIBLE - REPOWER
2	A356000040	1	+VENT ASSY	+VÁLVULA DE RESPIRADERO
3	V490001230	1	+CLIP Ø6.5MM	+SUJETADOR Ø6.5MM
4	13011054430	1	+PIPE, FUEL 3×6×105 BLACK	+TUBO DE COMBUSTIBLE 3×6×105 NEGRO
5	13201049730	1	+PIPE, FUEL 3×6×85 CLEAR	+TUBO DE COMBUSTIBLE 3×6×85 TRANSPARENTE
6	V471003691	1	+PIPE, FUEL 3×5×74 BLACK	+TUBO DE COMBUSTIBLE 3×5×74 NEGRO
7	13211555930	1	+GROMMET, FUEL	+OJAL DE COMBUSTIBLE
8	V186000520	1	+CONNECTOR, PIPE Ø5×Ø3.5	+CONECTOR DE TUBO Ø5×Ø3.5
9	V490001240	2	+CLIP Ø6	+SUJETADOR Ø6
10	V471003730	1	+PIPE, FUEL 3×5×140 BLACK	+TUBO DE COMBUSTIBLE 3×5×140 NEGRO
11	A369000440	1	+FILTER, FUEL	+FILTRO DE COMBUSTIBLE
12	V107000150	1	+GASKET, FUEL CAP	+EMPAQUETADURA DEL TAPA DE COMBUSTIBLE
13	P021041930	1	CAP ASSY, FUEL	MONTAJE DE TAPA DE COMBUSTIBLE
14	V107000150	1	+GASKET, FUEL CAP	+EMPAQUETADURA DEL TAPA DE COMBUSTIBLE
15	A365000060	1	+CONNECTOR, CAP L= 123	+CONECTOR DE TAPA L= 123
16	V420002220	4	CUSHION, FUEL TANK	AMORTIGUADOR DEL TANQUE DE COMBUSTIBLE
17	A350000972	1	TANK, FUEL	TANQUE DE COMBUSTIBLE
18	90016205040	2	BOLT 5×40	PERNO 5×40
19	A175000080	1	GUARD, FUEL TANK	PROTECTOR, TANQUE DE COMBUSTIBLE
20	90016205018	2	BOLT 5×18	PERNO 5×18

FAN COVER / CLUTCH

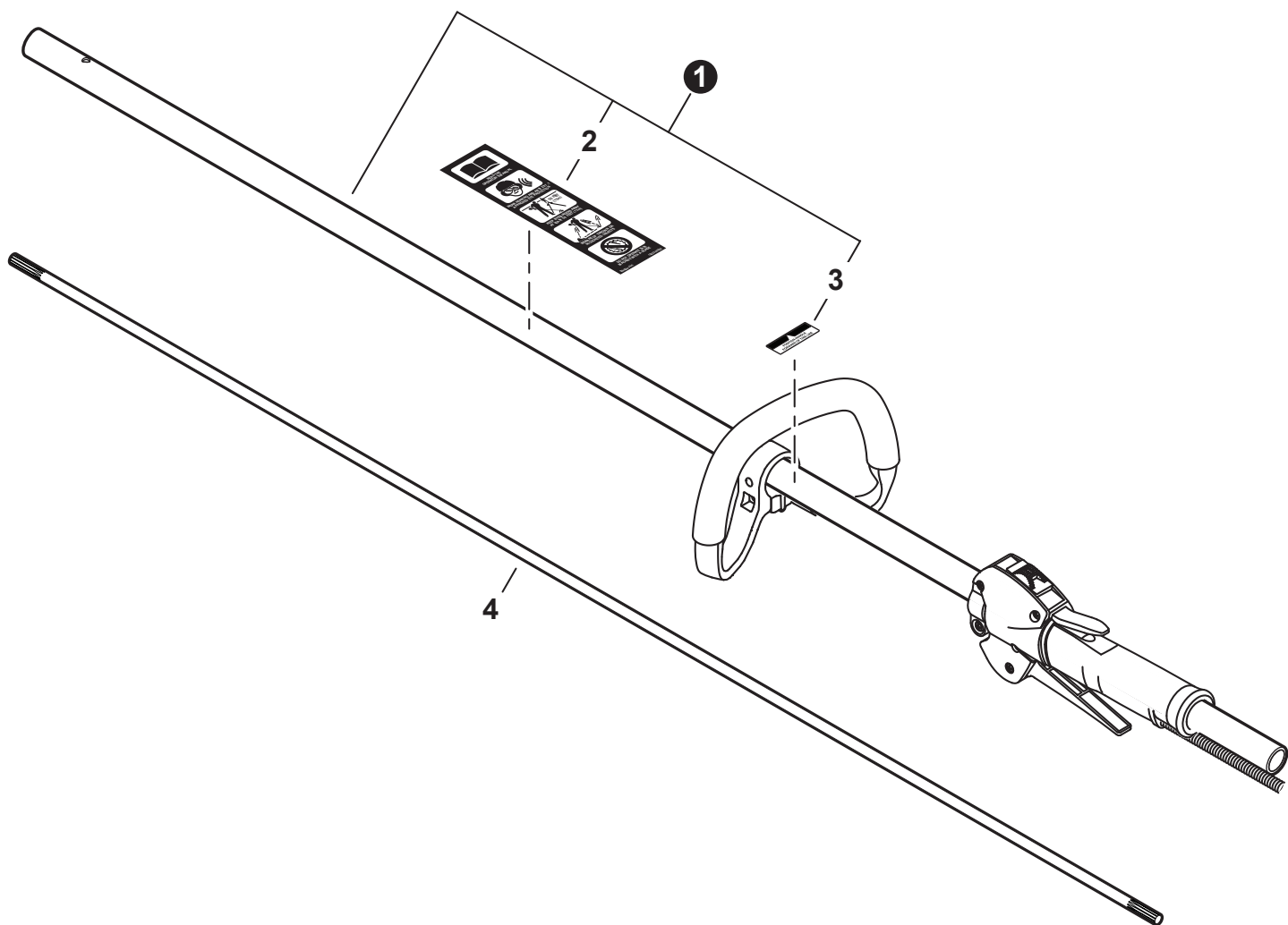
CUBIERTA DEL VENTILADOR / EMBRAGUE



NO.	PART NUMBER	QTY.	DESCRIPTION	DESCRIPCIÓN
1	A413000000	1	PROTECTOR	PROTECTOR
2	90070200040	1	RING, SNAP Ø40	ANILLO RETENEDOR Ø40
3	A575000470	1	CUSHION, AV	AMORTIGUADOR
4	9112205022	1	BOLT M5x22	PERNO M5x22
5	90016205018	2	BOLT 5x18	PERNO 5x18
6	P021035702	1	COVER ASSY, FAN	MONTAJE DE CUBIERTA DEL VENTILADOR
7	90070100010	1	+E-RING 10	+RETENEDOR TIPO "E" 10
8	90080206000	2	+BEARING, BALL 6000DDU	+COJINETE DE BALINES 6000DDU
9	90070200026	1	+RING, SNAP 26	+ANILLO RETENEDOR 26
10	A556001300	1	+DRUM, CLUTCH	+TAMBOR EMBRAGUE
11	A056000260	1	CLUTCH ASSY	MONTAJE DE EMBRAGUE
12	A557000040	2	+BOLT, CLUTCH	+PERNO DE EMBRAGUE
13	V346000040	2	+WASHER, SPRING	+ARANDELA DE PRESION
14	A566000050	1	+SPRING, CLUTCH	+RESORTE DE EMBRAGUE
15	A553000060	2	+SHOE, CLUTCH	+ZAPATA DE EMBRAGUE
16	V304000150	2	+WASHER 6MM	+ARANDELA 6MM

MAIN PIPE

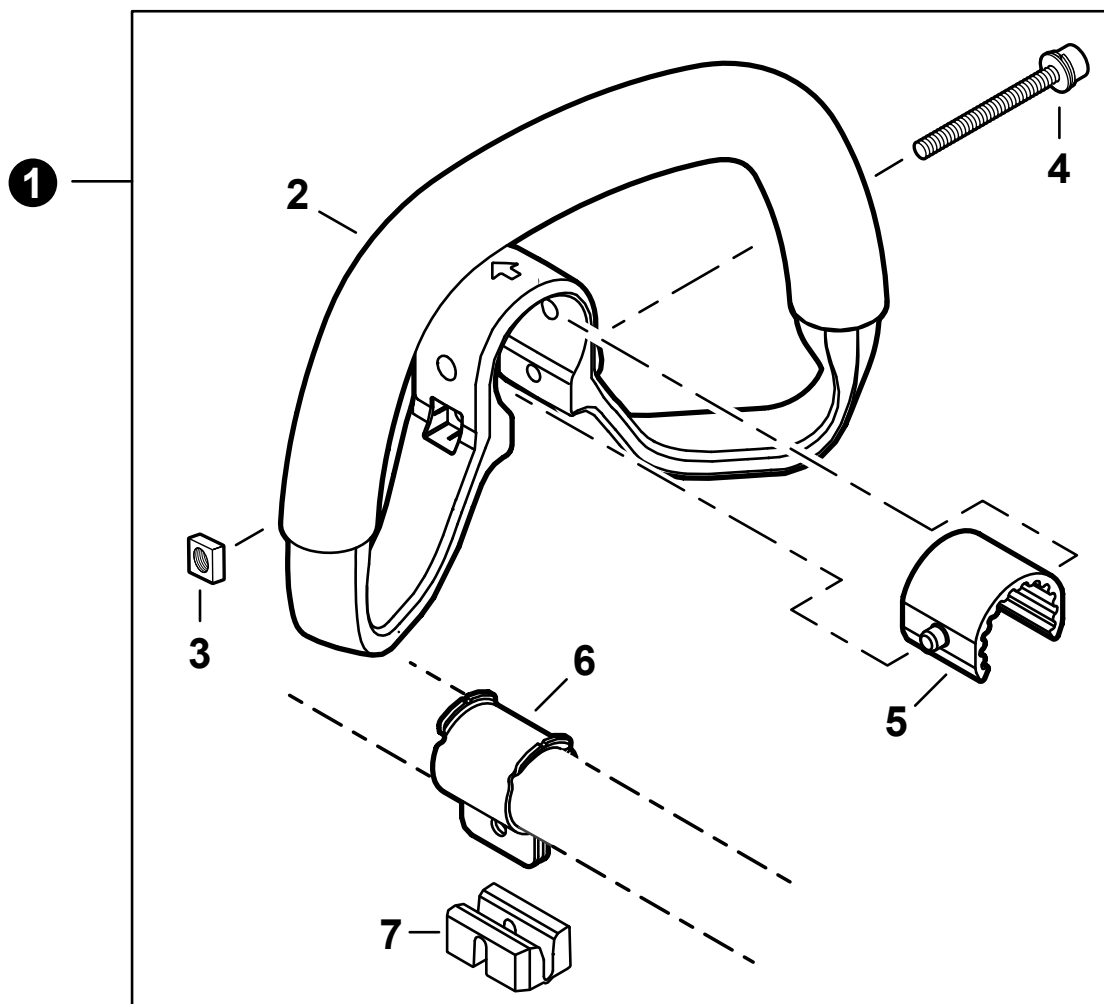
TUBO PRINCIPAL



NO.	PART NUMBER	QTY.	DESCRIPTION	DESCRIPCIÓN
1	P021039700	1	MAIN PIPE ASSY	MONTAJE DE TUBO PRINCIPAL
2	X505005990	1	+LABEL, CAUTION	+ETIQUETA DE PRECAUCIÓN
3	X505002850	1	+LABEL, HANDLE	+ETIQUETA DE MANGO
4	C504000500	1	MAINSHAFT	EJE CENTRAL

SUPPORT HANDLE

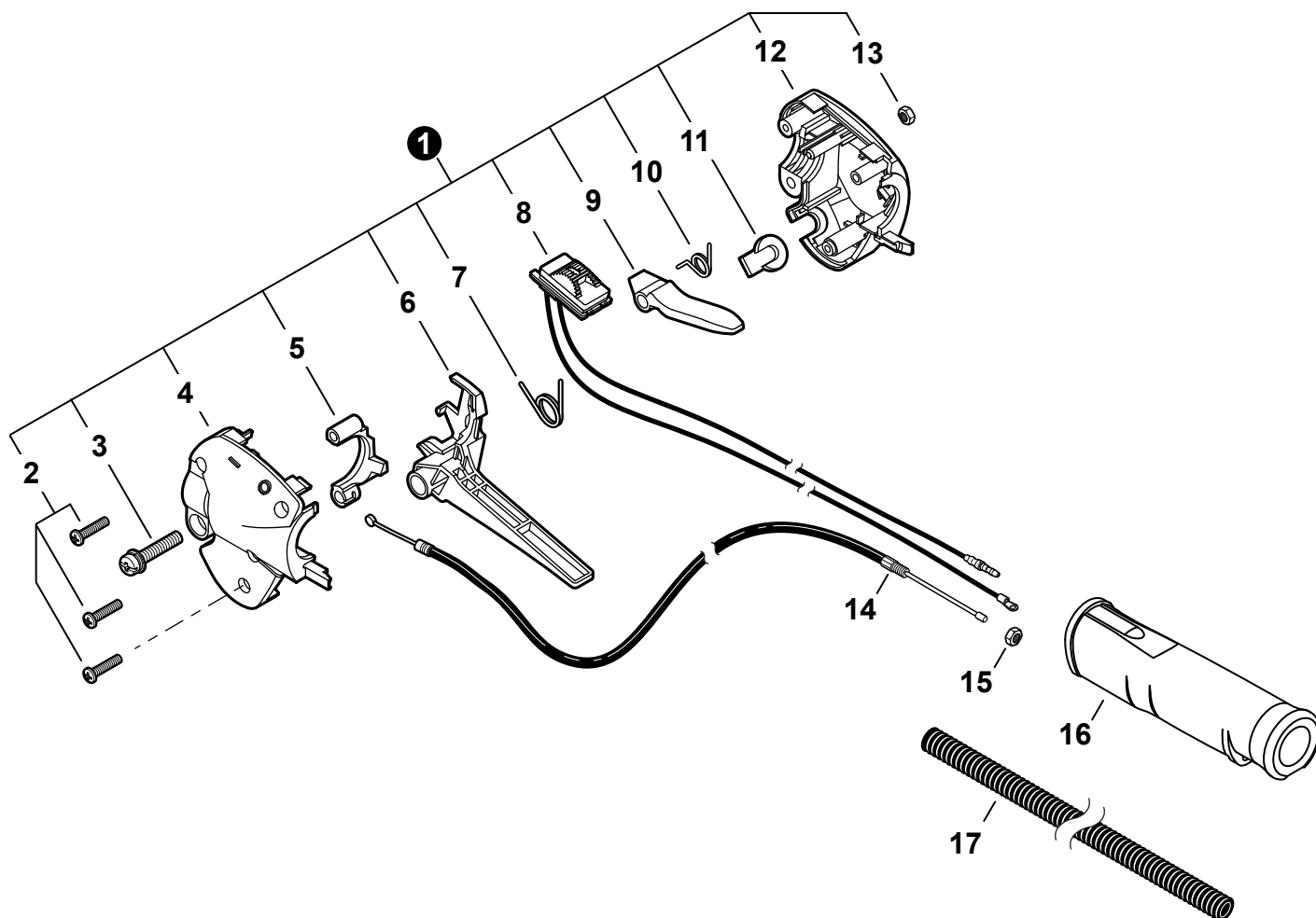
MANGO DE SOPORTE



NO.	PART NUMBER	QTY.	DESCRIPTION	DESCRIPCIÓN
1	P021035760	1	HANDLE ASSY - SUPPORT	MONTAJE DE MANGO DE SOPORTE
2	C400001020	1	+HANDLE, SUPPORT	+MANGO DE SOPORTE
3	V263000130	1	+NUT M5	+TUERCA M5
4	90016205045	1	+BOLT 5x45	+PERNO 5x45
5	V420003860	1	+CUSHION	+AMORTIGUADOR
6	V495002580	1	+BRACKET, MOUNTING	+SOPORTE DE MONTAJE
7	C401000280	1	+SPACER	+ESPACIADOR

THROTTLE CONTROL

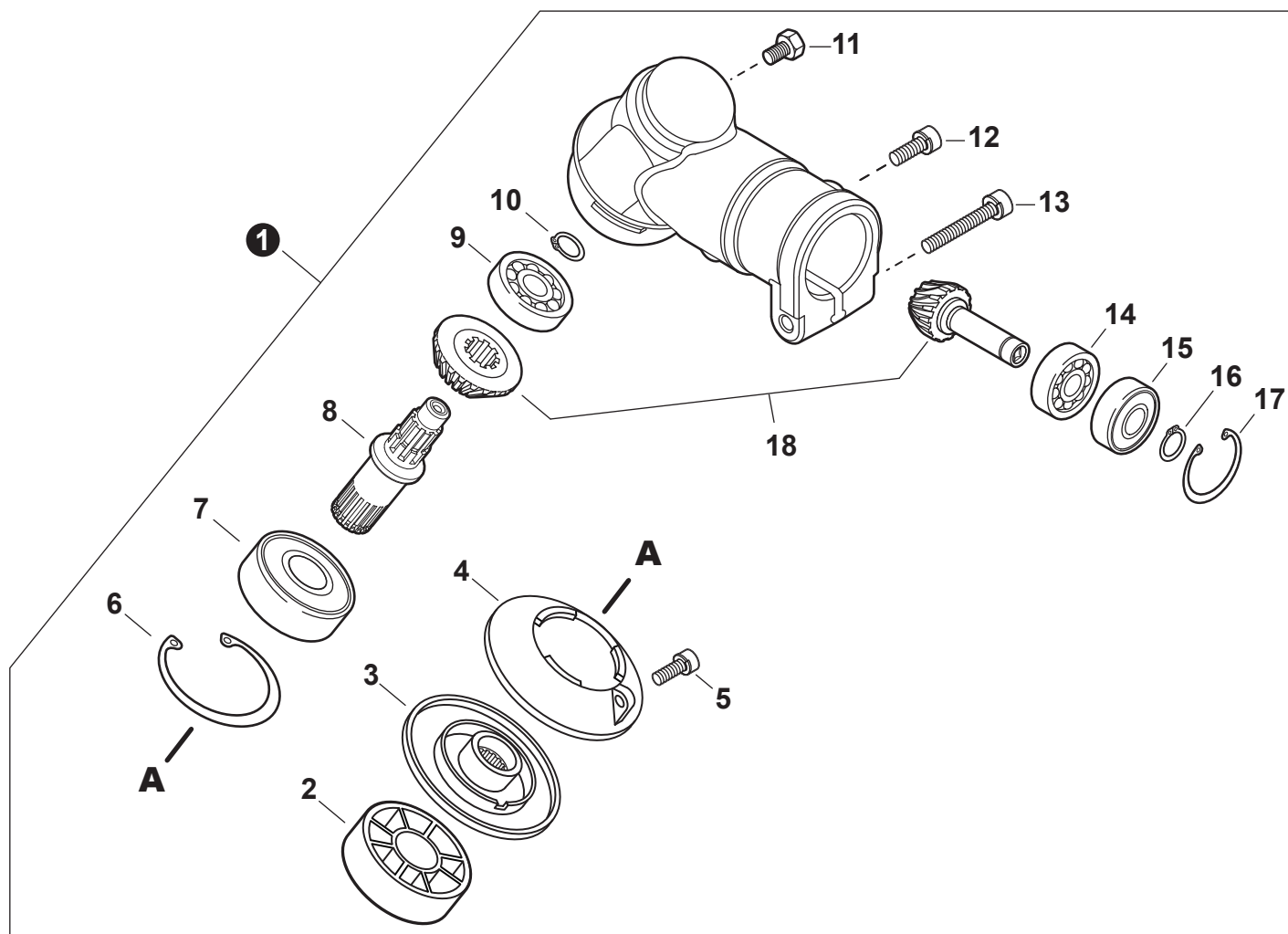
CONTROL DEL ACELERADOR



NO.	PART NUMBER	QTY.	DESCRIPTION	DESCRIPCIÓN
1	C044000350	1	THROTTLE CONTROL ASSY	MONTAJE DE CONTROL DEL ACELERADOR
2	V252000380	3	+SCREW, TAPPING M4×20	+TORNILLO ROSCADO M4×20
3	9157505020	1	+SCREW M5×20	+TORNILLO M5×20
4	C401000150	1	+CONTROL HANDLE - LEFT	+MANGO DE CONTROL IZQUIERDO
5	C461000020	1	+LOCKOUT, THROTTLE	+SEGURO DEL ACELERADOR
6	C450000480	1	+TRIGGER, THROTTLE	+GATILLO DEL ACELERADOR
7	V452000700	1	+SPRING, THROTTLE RETURN	+RESORTE DEL ACELERADOR
8	A440001390	1	+SWITCH, ON-OFF	+INTERRUPTOR DE ENCENDIDO-APAGADO
9	C460000190	1	+LEVER, THROTTLE LOCKOUT	+PALANCA SEGURO DEL ACELERADOR
10	V452000500	1	+SPRING, THROTTLE LOCKOUT	+RESORTE SEGURO DEL ACELERADOR
11	V162000350	1	+PLUG	+TAPÓN
12	C401000140	1	+CONTROL HANDLE - RIGHT	+MANGO DE CONTROL DERECHO
13	9201705000	1	+NUT M5	+TUERCA M5
14	V430002611	1	CABLE, THROTTLE	CABLE DEL ACELERADOR
15	90050200006	1	NUT M6	TUERCA M6
16	C412000261	1	GRIP, REAR	AGARRE TRASERO
17	V475004470	1	TUBE, PLASTIC PROTECTIVE	TUBO DE PROTECCIÓN DE PLÁSTICO

GEAR CASE

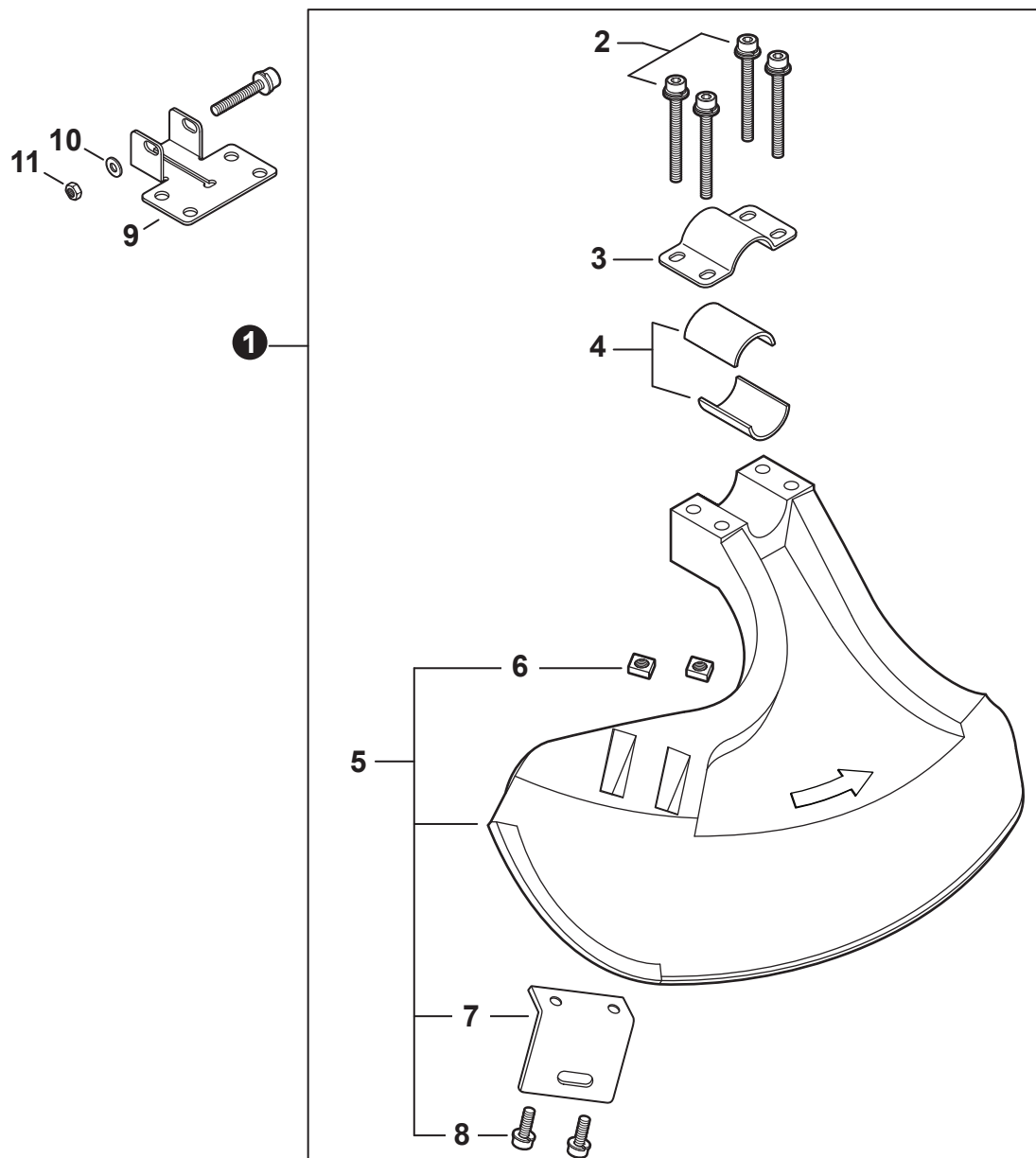
CAJA DE ENGRANAJES



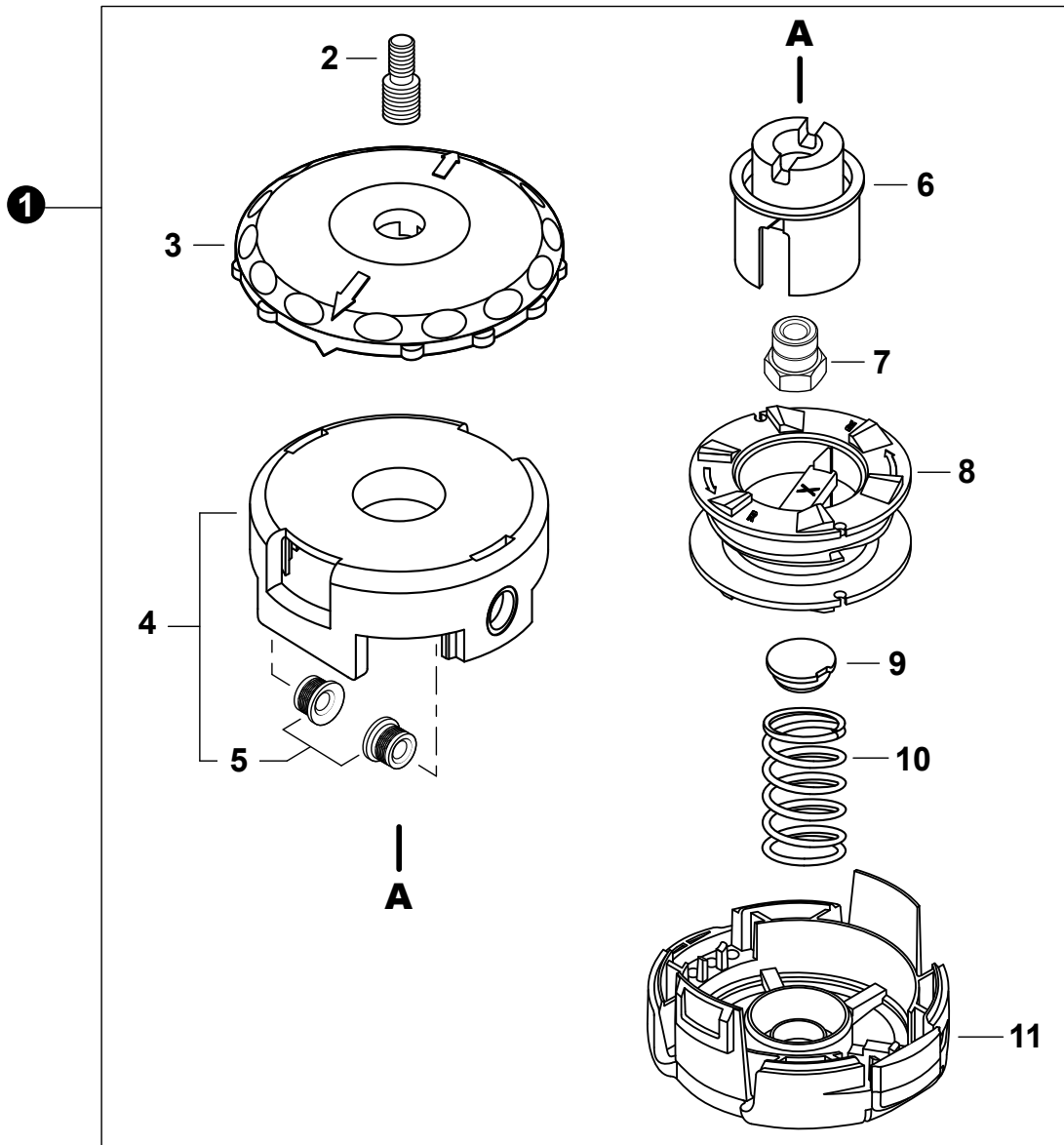
NO.	PART NUMBER	QTY.	DESCRIPTION	DESCRIPCIÓN
1	P021045530	1	GEAR CASE ASSY	MONTAJE DE CAJA DE ENGRANAJES
2	V376001850	1	+SPACER, BLACK	+ESPACIADOR NEGRO
3	C535001180	1	+PLATE, ADAPTOR - UPPER	+PLACA DEL ADAPTADOR SUPERIOR
4	C536000180	1	+COVER, GEAR CASE	+TAPA CAJA DE ENGRANAJES
5	9111805012	1	+BOLT 5×12	+PERNO 5×12
6	90070200026	1	+RING, SNAP 26	+ANILLO RETENEDOR 26
7	90080206000	1	+BEARING, BALL 6000DDU	+COJINETE DE BALINES 6000DDU
8	C534000930	1	+SHAFT, GEAR	+EJE DE ENGRANAJE
9	90081000626	1	+BEARING, BALL 626	+COJINETE DE BALINES 626
10	9240106000	1	+RING, SNAP Ø6	+ANILLO RETENEDOR Ø6
11	61043450031	1	+BOLT M8×1.25	+PERNO M8×1.25
12	90024205012	1	+SCREW 5×12	+TORNILLO 5×12
13	90016205035	1	+BOLT 5×35	+PERNO 5×35
14	9406000609	1	+BEARING, BALL 609	+COJINETE DE BALINES 609
15	90080300609	1	+BEARING, BALL 609	+COJINETE DE BALINES 609
16	90070100009	1	+RING, SNAP Ø9	+ANILLO RETENEDOR Ø9
17	90070200024	1	+RING, SNAP 24	+ANILLO RETENEDOR 24
18	P100000000	1	+GEAR SET	+JUEGO DE ENGRANAJES

DEBRIS SHIELD

PROTECTOR CONTRA RESIDUOS



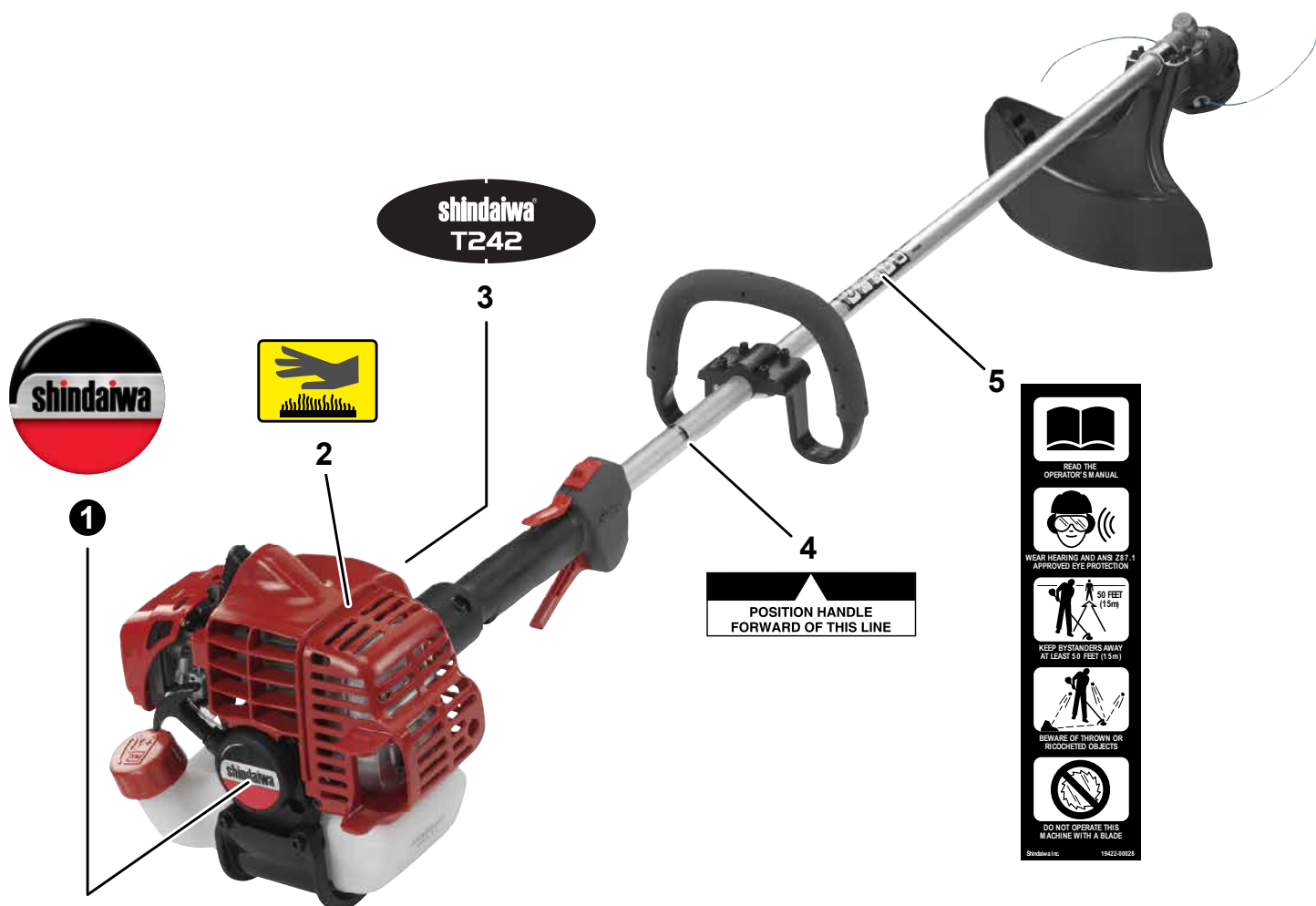
NO.	PART NUMBER	QTY.	DESCRIPTION	DESCRIPCIÓN
1	P021028361	1	DEBRIS SHIELD KIT	JUEGO DE PROTECTOR CONTRA RESIDUOS
2	V203000610	4	+BOLT M5x45	+PERNO M5x45
3	C551000060	1	+CLAMP, UPPER	+ABRAZADERA SUPERIOR
4	V375000340	2	+SPACER	+ESPACIADOR
5	P021028340	1	+DEBRIS SHIELD ASSY	+MONTAJE DE PROTECTOR CONTRA RESIDUOS
6	V263000130	2	++NUT M5	++TUERCA M5
7	C554000040	1	++CUTTER	++CUCHILLA
8	V203000720	2	++BOLT M5x16	++PERNO M5x16
9	C551000160	1	PLATE, SHIELD MOUNTING	PLACA DE MONTAJE DE PROTECTOR
10	90060300005	1	WASHER 5.5x12x0.8	ARANDELA 5.5x12x0.8
11	90050000005	1	NUT 5	TUERCA 5

TRIMMER HEAD
 CABEZAL DE CORTE


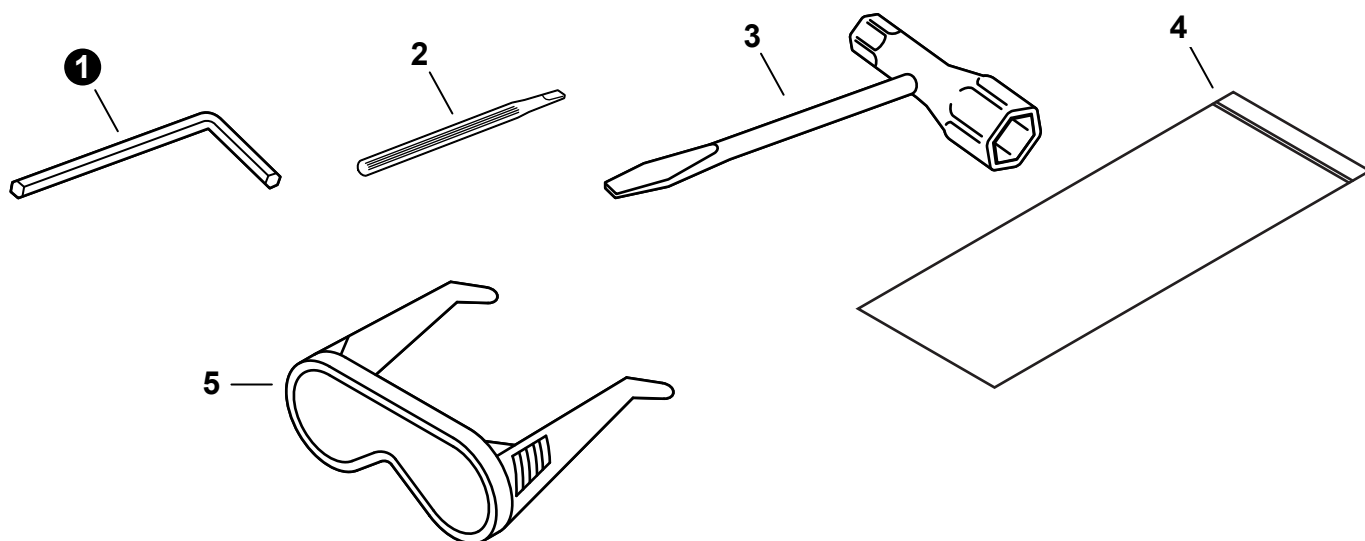
NO.	PART NUMBER	QTY.	DESCRIPTION	DESCRIPCIÓN
1	78890-3000B	1	TRIMMER HEAD, SPEED-FEED 400	CABEZAL DE CORTE SPEED-FEED 400
2	V216000110	1	+BOLT, STUD M7 x 1.00 /M10 x 1.25 LH GOLD	+PERNO PRISIONERO M7 x 1.00 /M10 x 1.25 LH ORO
3	E415000180	1	+KNOB	+PERILLA
4	X47000330	1	+HOUSING ASSY, SPOOL	+MONTAJE DE CAJA DEL CARRETE
5	X475000110	2	++EYELET	++OJAL
6	X476000040	1	+HUB (LH) BLACK	+CUBO (LH) NEGRO
7	V160000150	1	+BUSHING M10x1.25 LH GOLD	+BUJE M10x1.25 LH ORO
8	X473000130	1	+SPOOL	+CARRETE
9	V494000840	1	+CAP, SPRING	+TAPA DE RESORTE
10	V450001880	1	+SPRING, GOLD	+RESORTE ORO
11	X472000070	1	+COVER, SPOOL	+CUBIERTA DEL CARRETE

LABELS

ETIQUETAS



NO.	PART NUMBER	QTY.	DESCRIPTION	DESCRIPCIÓN
1	X504005891	1	LABEL, SHINDAIWA	ETIQUETA SHINDAIWA
2	X505002310	1	LABEL, CAUTION - HOT	ETIQUETA DE PRECAUCIÓN CALIENTE
3	X504006020	1	LABEL - MODEL T242	ETIQUETA MODELO T242
4	X505002850	1	LABEL, HANDLE	ETIQUETA DE MANGO
5	X505005990	1	LABEL, CAUTION	ETIQUETA DE PRECAUCIÓN



NO.	PART NUMBER	QTY.	DESCRIPTION	DESCRIPCIÓN
1	X605000100	1	WRENCH, ALLEN 4MM	LLAVE ALLEN 4MM
2	X626000000	1	SCREWDRIVER, PLASTIC	DESTORNILLADOR PLÁSTICO
3	X602000080	1	T-WRENCH 13×19 L= 180	LLAVE EN T 13×19 L= 180
4	X705000100	1	BAG, TOOL	BOLSA DE HERRAMIENTAS
5	X690000080	1	GLASSES, SAFETY	ANTEOJOS DE SEGURIDAD