

## EB212 Power Blower

### EB212 Sopladore de Portátil



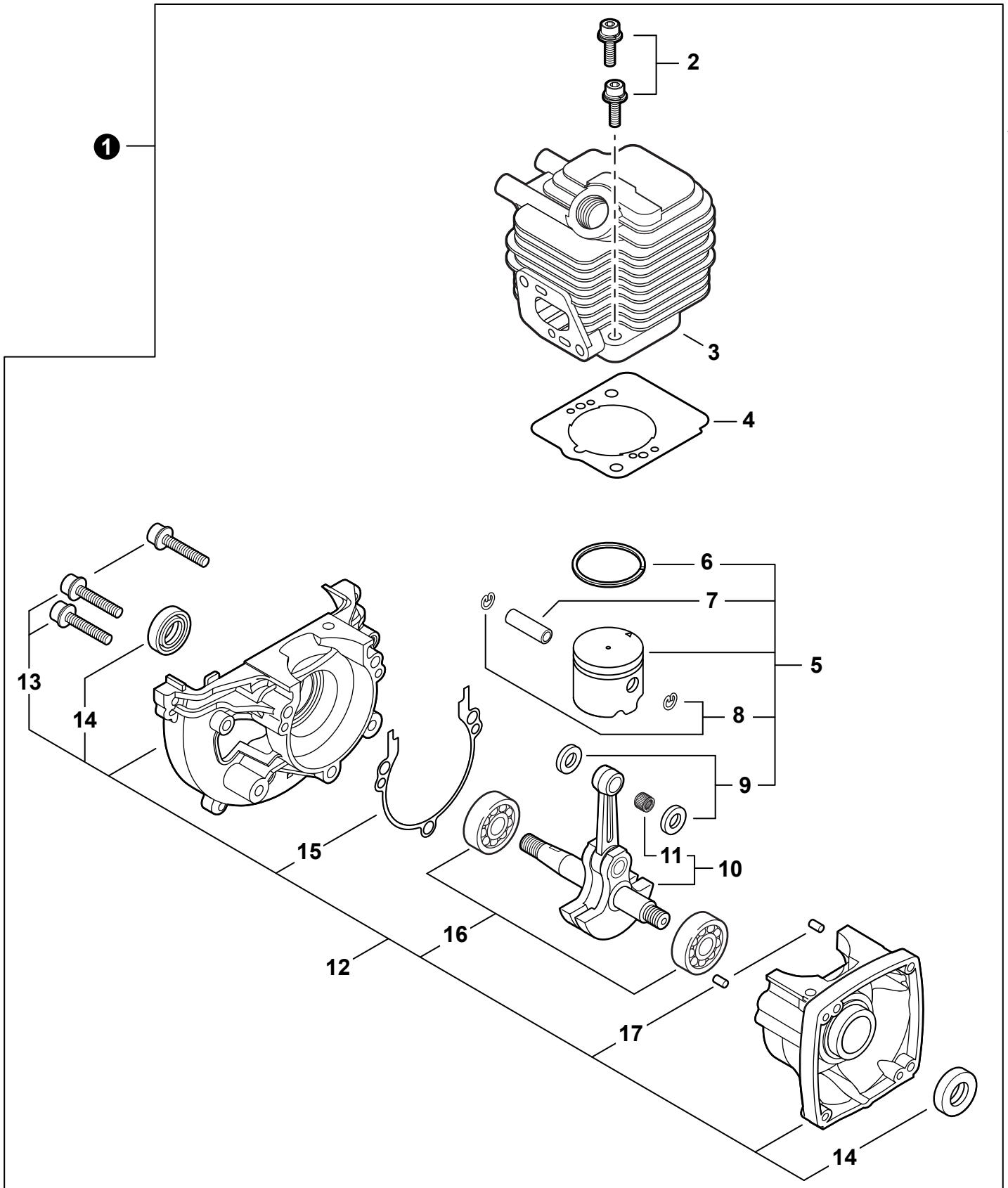
**SERIAL NUMBERS / NÚMEROS DE SERIE**  
P02411001001 - P02411999999

Accessories for Shindaiwa products can be found at:  
Los accesorios para los productos Shindaiwa se pueden encontrar en:  
[www.shindaiwa-usa.com/products/accessories.aspx](http://www.shindaiwa-usa.com/products/accessories.aspx)

<b>ENGINE</b> .....	2	<b>BLOWER TUBES</b> .....	12
MOTOR		TUBOS DE SOPLADOR	
<b>ENGINE</b> .....	3	<b>LABELS</b> .....	13
MOTOR		ETIQUETAS	
<b>CARBURETOR</b> .....	4		
CARBURADOR			
<b>CARBURETOR</b> .....	5		
CARBURADOR			
<b>INTAKE</b> .....	6		
ADMISIÓN			
<b>EXHAUST</b> .....	7		
ESCAPE			
<b>IGNITION</b> .....	8		
ENCENDIDO			
<b>STARTER</b> .....	9		
ARRANCADOR			
<b>FUEL SYSTEM</b> .....	10		
SISTEMA DE COMBUSTIBLE			
<b>FAN COVER / THROTTLE CONTROL</b> .....	11		
CUBIERTA DEL VENTILADOR / CONTROL DEL ACELERADOR			

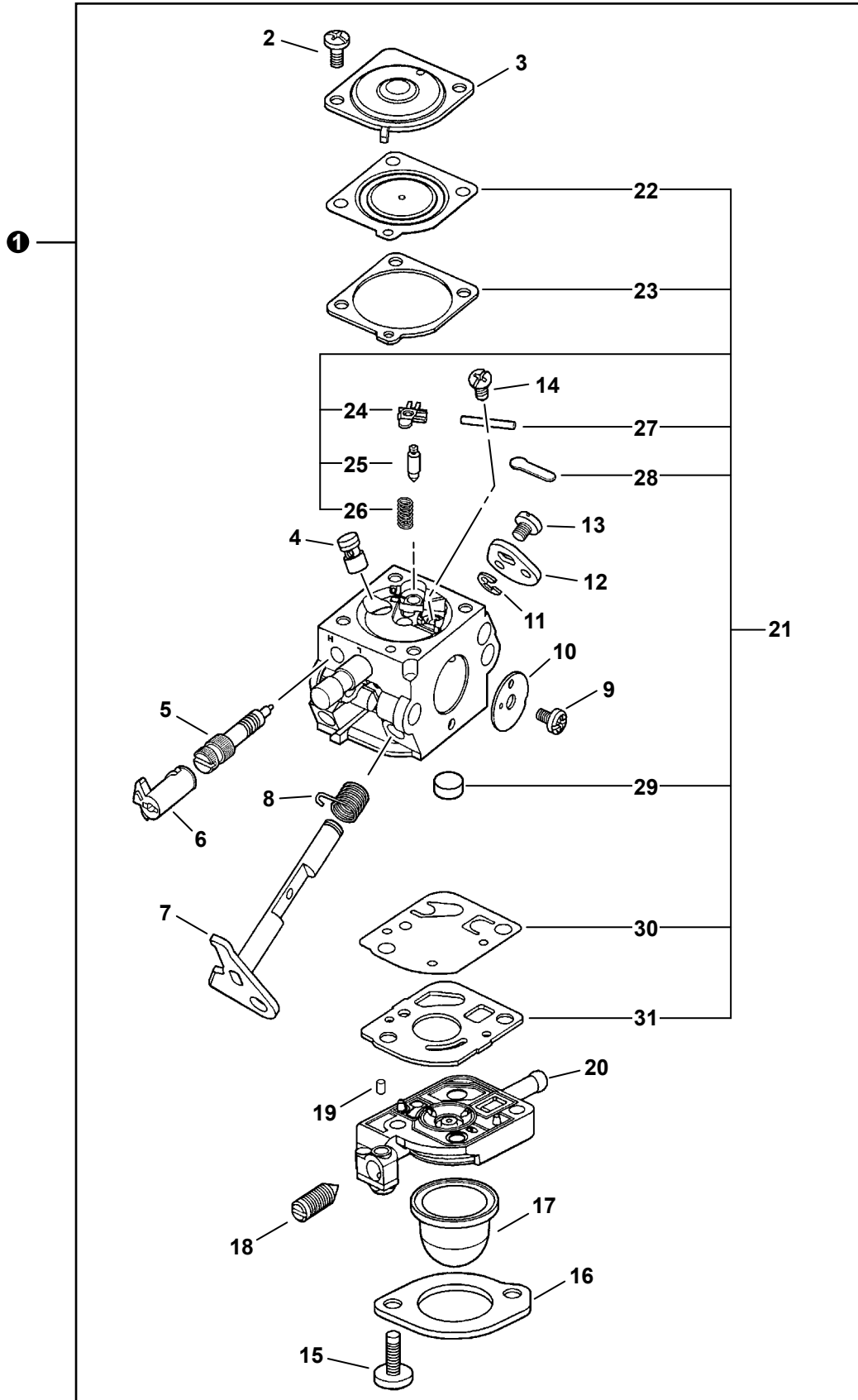
**ENGINE**

MOTOR



NO.	PART NUMBER	QTY.	DESCRIPTION	DESCRIPCIÓN
1	<b>SB1076</b>	1	<b>SHORT BLOCK</b>	<b>BLOQUE CORTO</b>
2	90016205022	2	+BOLT 5×22	+PERNO 5×22
3	A130000550	1	+CYLINDER	+CILINDRO
4	V100000160	1	+GASKET, CYLINDER	+EMPAQUETADURA DE CILINDRO
5	<b>P021007712</b>	1	<b>+PISTON KIT</b>	<b>+JUEGO DE PISTÓN</b>
6	A101000090	1	++RING, PISTON	++ANILLO DEL PISTÓN
7	10001311520	1	++PIN, PISTON 5×8×25.5	++PASADOR DEL PISTÓN 5×8×25.5
8	10001504630	2	++RING, SNAP	++ANILLO RETENEDOR
9	10001411520	2	++WASHER, THRUST 8.2×13×0.5	++ARANDELA DE EMPUJE 8.2×13×0.5
10	<b>A011000150</b>	1	<b>+CRANKSHAFT ASSY</b>	<b>+MONTAJE DE CIGÜEÑAL</b>
11	V553000060	1	++BEARING, NEEDLE 8	++COJINETE DE AGUJAS 8
12	<b>10020452133</b>	1	<b>+CRANKCASE KIT</b>	<b>+JUEGO DE CÁRTER</b>
13	90016205028	3	++BOLT 5×28	++PERNO 5×28
14	10021242031	2	++SEAL, OIL 12	++SELLO DE ACEITE 12
15	10024242030	1	++GASKET, CRANKCASE	++EMPAQUETADURA DE CÁRTER
16	9403536201	2	++BEARING, BALL 6201	++COJINETE DE BALINES 6201
17	90033040080	2	++PIN, LOCATING 4×8	++PASADOR DE POSICIONAMIENTO 4×8

**CARBURETOR**  
CARBURADOR



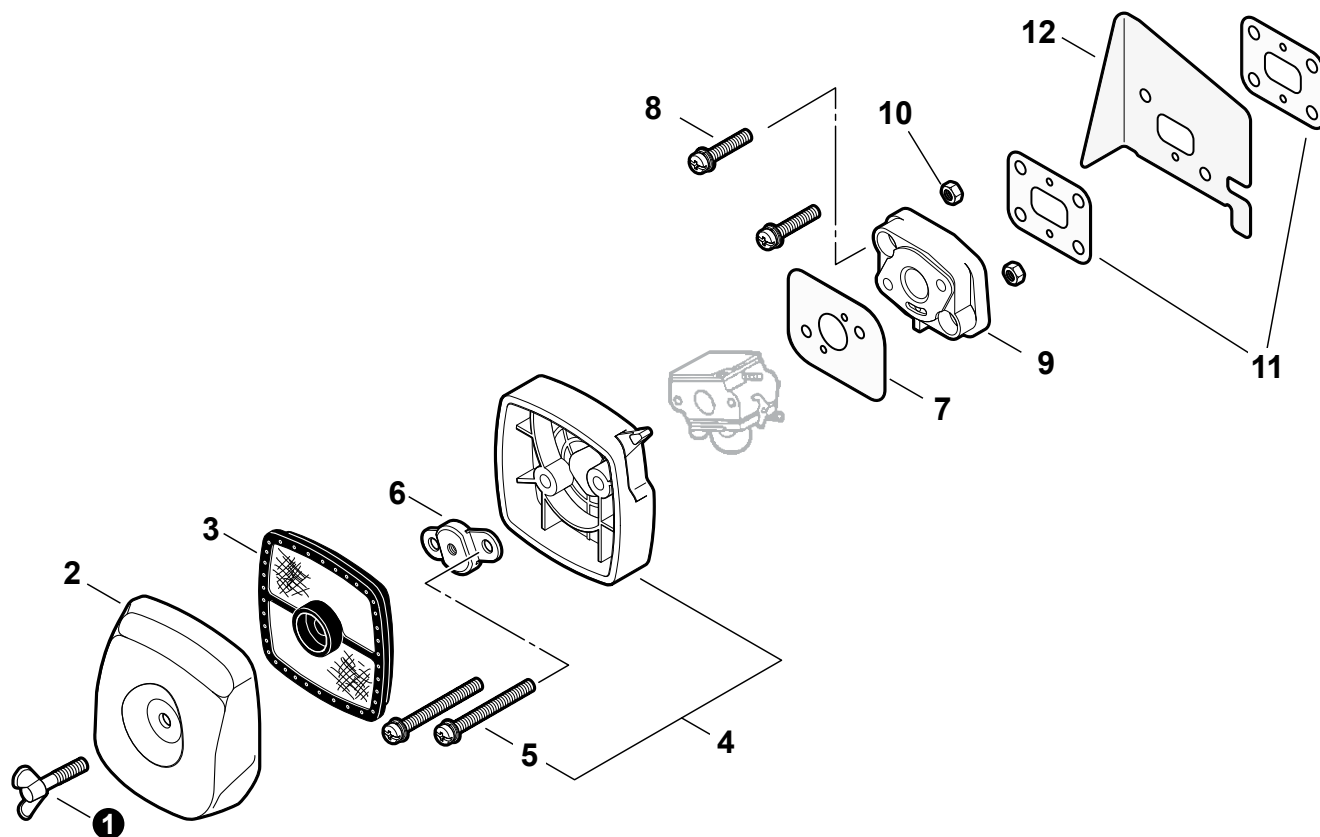
## CARBURETOR

## CARBURADOR

NO.	PART NUMBER	QTY.	DESCRIPTION	DESCRIPCIÓN
1	A021000943	1	CARBURETOR - C1U-K78	CARBURADOR - C1U-K78
2	12534452130	2	+SCREW	+TORNILLO
3	12534213210	1	+COVER, METERING DIAPHRAGM	+TAPA DEL DIAFRAGMA DE MEDICIÓN
4	12537613120	1	+NOZZLE, CHECK VALVE	+BOQUILLA DE LA VÁLVULA DE RETENCIÓN
5	P005000400	1	+NEEDLE, HIGH SPEED	+AGUJA DE REGULACION ALTA (H)
6	12532908560	1	+CAP, LIMITER	+PROTECTOR DE TORNILLO
7	P005001770	1	+SHAFT, THROTTLE	+EJE DEL ACELERADOR
8	12531342030	1	+SPRING, THROTTLE RETURN	+RESORTE DEL ACELERADOR
9	12531413930	1	+SCREW	+TORNILLO
10	12531649030	1	+VALVE, THROTTLE	+VÁLVULA DEL ACELERADOR
11	12532713930	1	+CLIP	+SUJETADOR
12	12535020560	1	+LEVER, THROTTLE	+PALANCA DE ACELERADOR
13	12534813930	1	+SCREW	+TORNILLO
14	12533942030	1	+SCREW	+TORNILLO
15	12531011610	2	+SCREW	+TORNILLO
16	12536311610	1	+RETAINER	+SUJETADOR
17	P005003120	1	+BULB, PURGE	+BULBO DE PURGA
18	12533406860	1	+SCREW	+TORNILLO
19	12537813930	1	+PIECE, FRICTION	+PIEZA DE FRICCIÓN
20	P005000990	1	+BODY ASSY, PURGE	+MONTAJE DE CUERPO DE PURGA
21	P005001800	1	+REPAIR KIT, CARBURETOR	+JUEGO DE REPARACIÓN DE CARBURADOR
22		1	++DIAPHRAGM, METERING	++DIAFRAGMA DE MEDICIÓN
23		1	++GASKET, METERING DIAPHRAGM	++EMPAQUETADURA DIAFRAGMA DE MEDICIÓN
24		1	++LEVER, METERING	++PALANCA DE MEDICIÓN
25		1	++VALVE, INLET NEEDLE	++VÁLVULA REGULADORA
26		1	++SPRING, METERING LEVER	++RESORTE PALANCA DE MEDICIÓN
27		1	++PIN, METERING LEVER	++PASADOR DE PALANCA DE MEDICIÓN
28		1	++PLUG, WELCH	++TAPÓN WELCH
29		1	++SCREEN, FUEL INLET	++MALLA FILTRADORA
30		1	++DIAPHRAGM, PUMP	++DIAFRAGMA DE LA BOMBA
31		1	++GASKET, PUMP	++EMPAQUETADURA DE LA BOMBA

## INTAKE

## ADMISIÓN

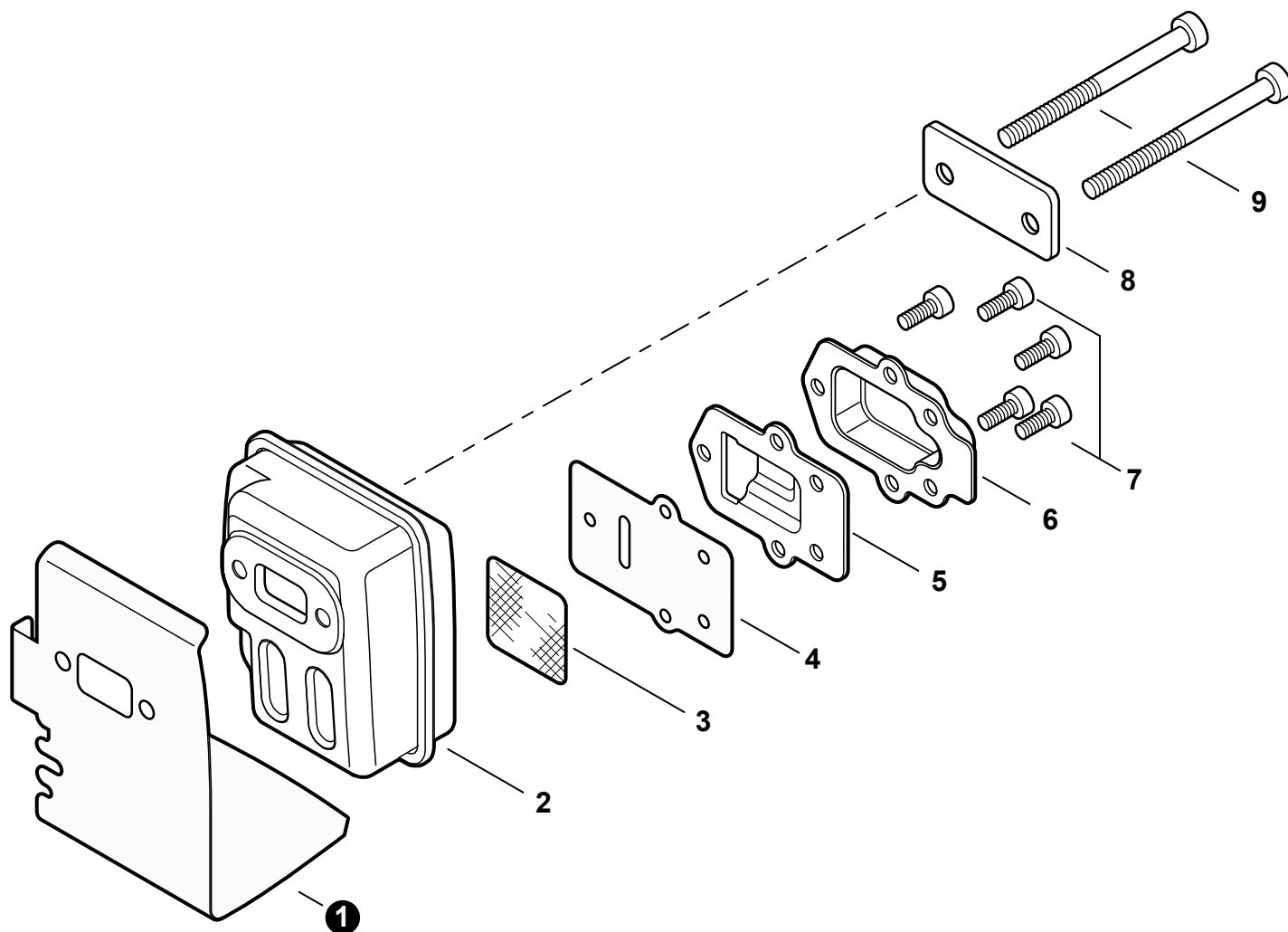


NO.	PART NUMBER	QTY.	DESCRIPTION	DESCRIPCIÓN
1	21041752730	1	BOLT, WING 5×20	PERNO MARIPOSA 5×20
2	13031305863	1	COVER, AIR FILTER - BLACK	CUBIERTA NEGRO DEL FILTRO DE AIRE
3	A226001410	1	FILTER, AIR - DOUBLE LAYER	FILTRO DE AIRE - CAPA DOBLE
4	<b>P021015410</b>	<b>1</b>	<b>CASE ASSY, AIR FILTER</b>	<b>MONTAJE DE CAJA DEL FILTRO DE AIRE</b>
5	90024205065	2	+SCREW 5×65	+TORNILLO 5×65
6	12901152730	1	PLATE, PREVENT	PLACA DE PREVENCIÓN
7	13001020560	1	GASKET, INTAKE	EMPAQUETADURA DE ADMISIÓN
8	90023805022	2	SCREW 5×22	TORNILLO 5×22
9	13001705062	1	INSULATOR, INTAKE	AISLADOR DE ADMISIÓN
10	90050000005	2	NUT 5	TUERCA 5
11	13001009561	2	GASKET, INTAKE	EMPAQUETADURA DE ADMISIÓN
12	10151420560	1	COVER, CYLINDER	CUBIERTA DEL CILINDRO

+ Denotes item is part of an assembly  
 ++ Denotes item is part of a sub-assembly

+ Denota artículo forma parte de una asamblea  
 ++ Denota artículo forma parte de un submontaje

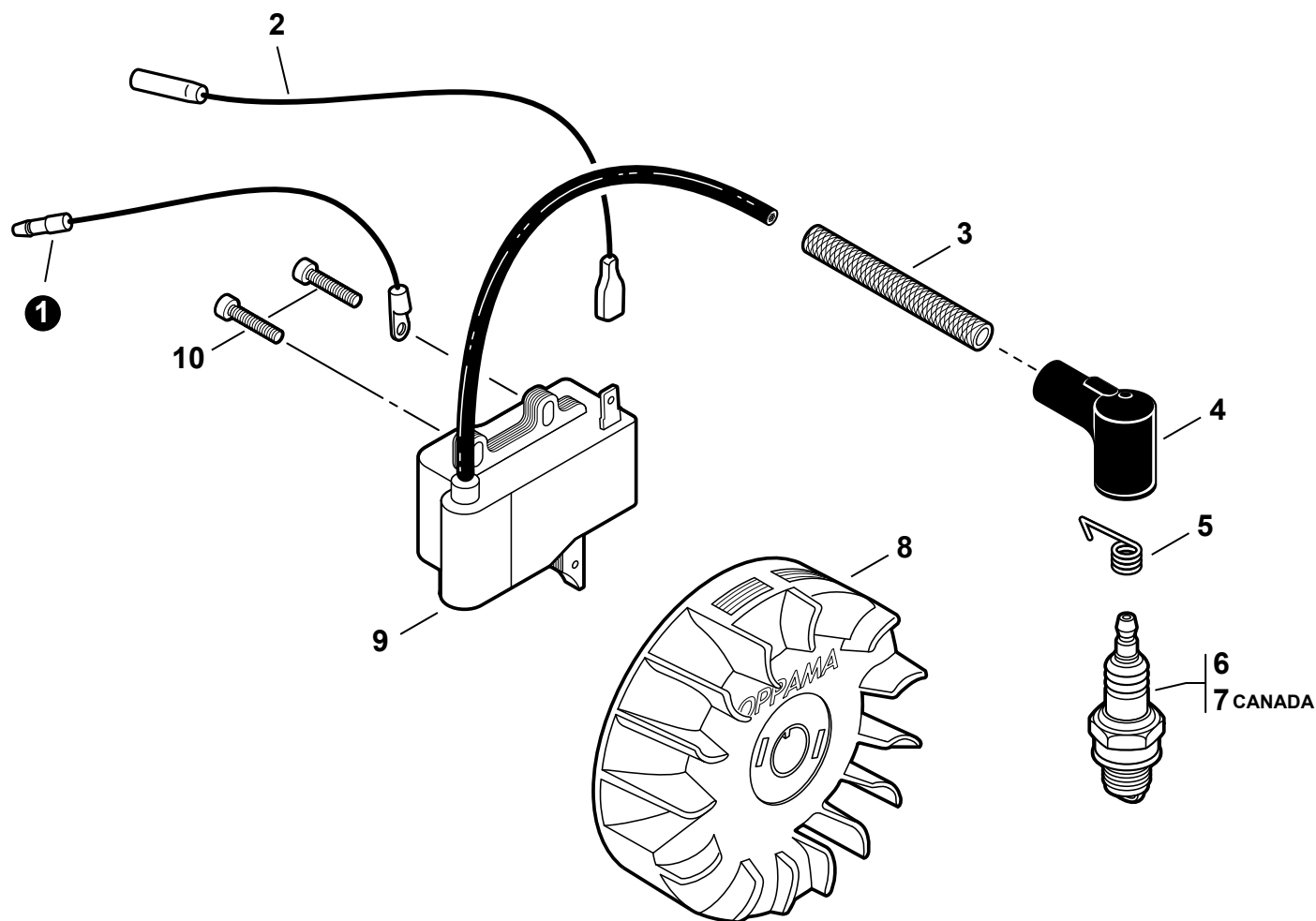
Effective 10-30-15

**EXHAUST**  
 ESCAPE


NO.	PART NUMBER	QTY.	DESCRIPTION	DESCRIPCIÓN
1	V104000631	1	HEAT SHIELD, EXHAUST	PROTECTOR TÉRMICO DEL ESCAPE
2	A300000810	1	MUFFLER	SILENCIADOR
3	14586240630	1	SCREEN, SPARK ARRESTER	PANTALLA DEL GUARDACHISPAS
4	V104001760	1	GASKET, EXHAUST	EMPAQUETADURA DE ESCAPE
5	A313000590	1	GUIDE, EXHAUST	GUÍA DE ESCAPE
6	A313000630	1	DEFLECTOR, EXHAUST	DEFLECTOR DE ESCAPE
7	9136704010	5	SCREW 4×10	TORNILLO 4×10
8	V150000371	1	PLATE, EYE	PLACA
9	90010505055	2	BOLT 5×55	PERNO 5×55

## IGNITION

## ENCENDIDO



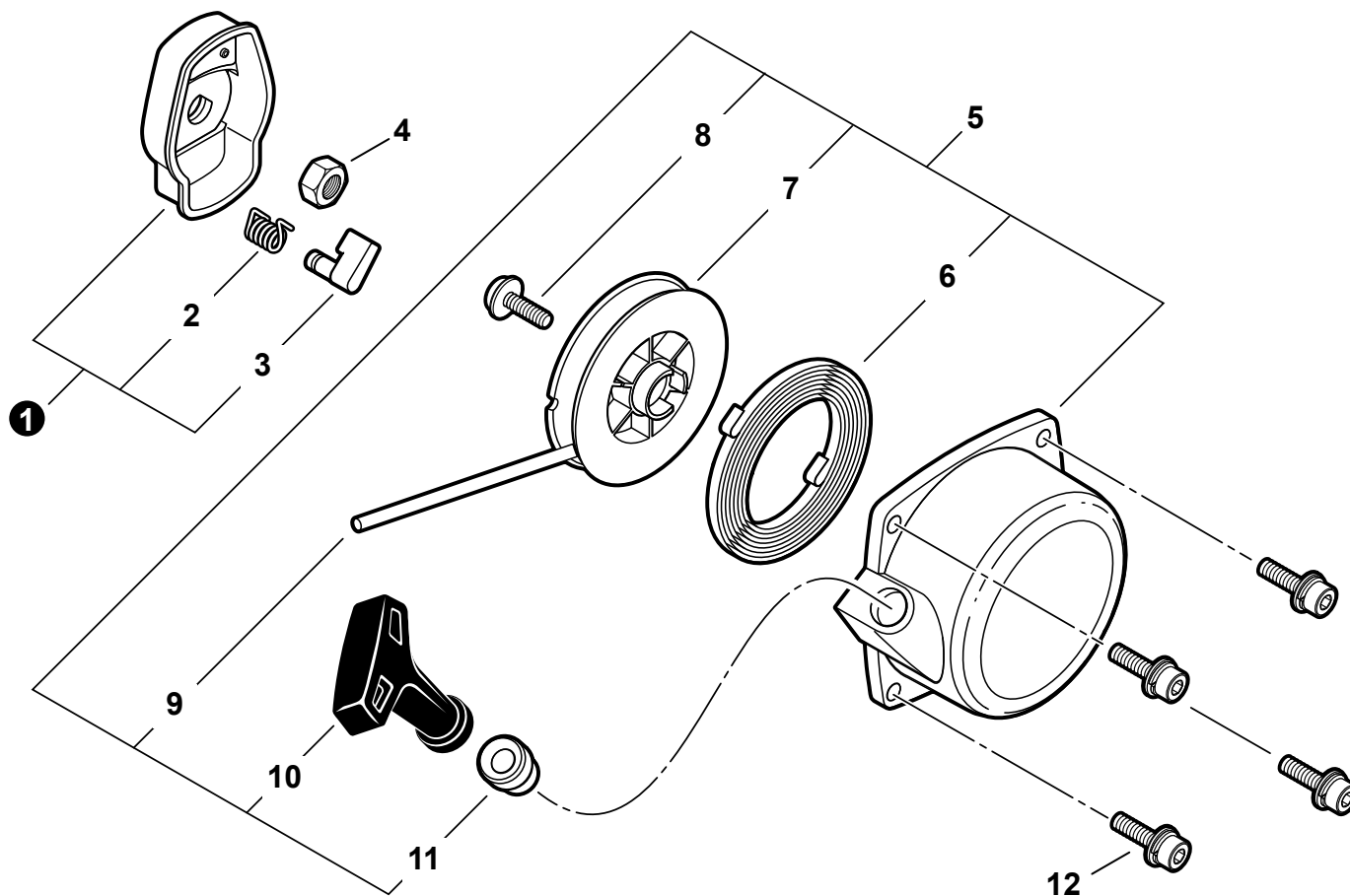
NO.	PART NUMBER	QTY.	DESCRIPTION	DESCRIPCIÓN
1	16202120560	1	LEAD - GROUND	CABLE DE TIERRA
2	V485000040	1	LEAD - IGNITION	CABLE DE ENCENDIDO
3	V471000660	1	TUBE, INSULATOR	TUBO AISLANTE
4	15901201620	1	CAP, SPARK PLUG	TAPA DE BUJÍA
5	15901103432	1	TERMINAL, SPARK PLUG	TERMINAL DE BUJÍA
6	15901019830	1	SPARK PLUG - BPM8Y	BUJÍA BPM8Y
7	A425000000	1	SPARK PLUG - BPMR8Y	BUJÍA BPMR8Y
8	A409000210	1	FLYWHEEL	VOLANTE
9	A411000130	1	COIL, IGNITION	BOBINA DE ENCENDIDO
10	9111304020	2	BOLT 4x20	PERNO 4x20

+ Denotes item is part of an assembly  
 ++ Denotes item is part of a sub-assembly

+ Denota artículo forma parte de una asamblea  
 ++ Denota artículo forma parte de un submontaje

Effective 10-30-15

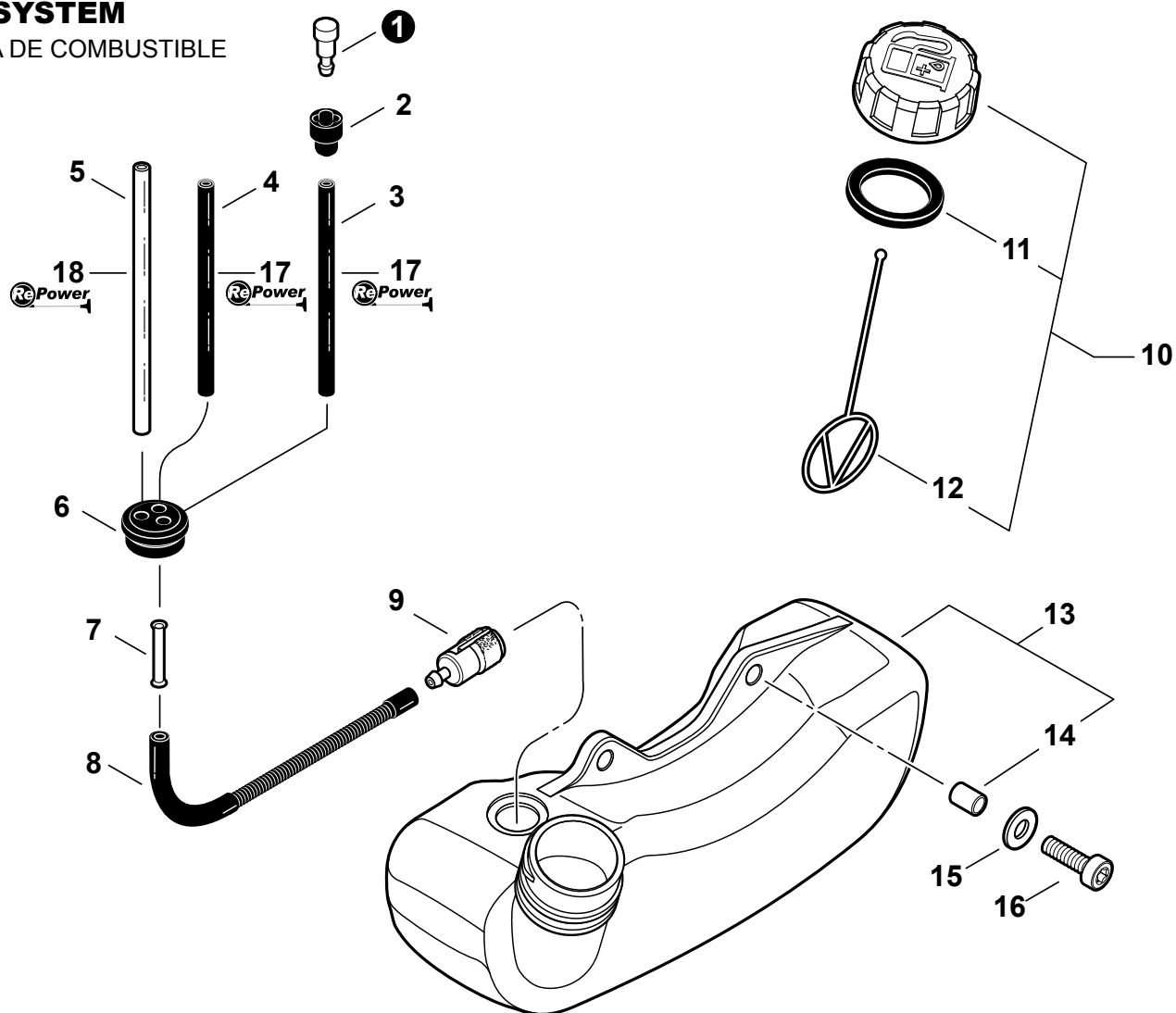


**STARTER**  
 ARRANCADOR


NO.	PART NUMBER	QTY.	DESCRIPTION	DESCRIPCIÓN
1	A052000061	1	PAWL ASSY, STARTER	MONTAJE DE TRINQUETE
2	17723412220	1	+SPRING, RETURN	+RESORTE DE RETORNO
3	17721844330	1	+PAWL, STARTER - BLACK	+TRINQUETE NEGRO
4	90059500008	1	+NUT	+TUERCA
5	17720042033	1	STARTER ASSY, RECOIL	MONTAJE DE ARRANCADOR AUTORRETRÁCTIL
6	17722042030	1	+SPRING, RECOIL	+RESORTE RECLAR
7	17721544430	1	+REEL, ROPE	+CARRETE DEL CABLE
8	17723644330	1	+SCREW	+TORNILLO
9	17722610120	1	+ROPE, STARTER 3.0×1000	+CUERDA DEL ARRANCADOR 3.0×1000
10	17722806530	1	+GRIP, STARTER	+AGARRE DEL ARRANCADOR
11	17722742030	1	+GUIDE, ROPE	+GUÍA DE CUERDA
12	90016304016	4	BOLT 4×16	PERNO 4×16

## FUEL SYSTEM

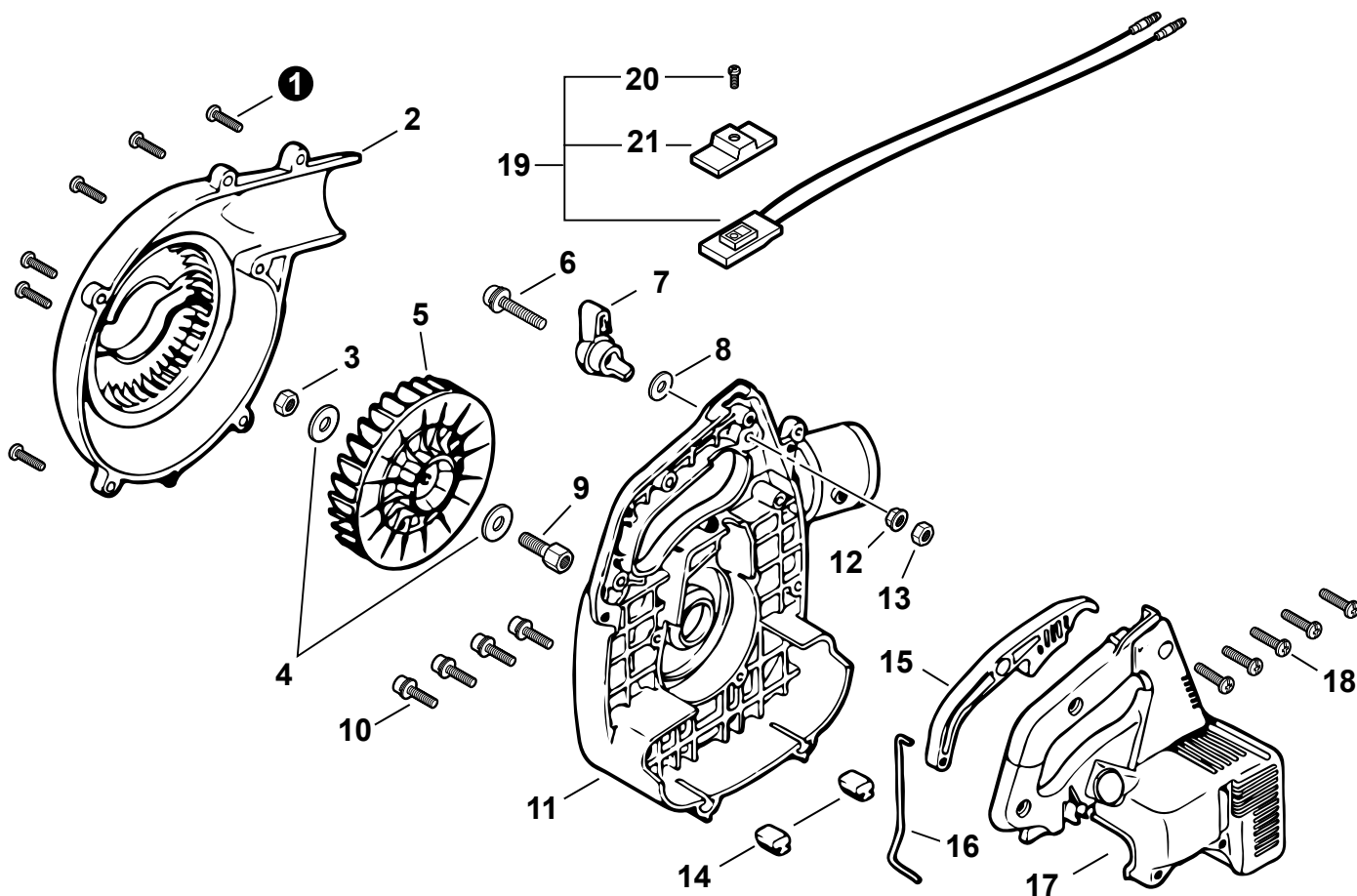
## SISTEMA DE COMBUSTIBLE



NO.	PART NUMBER	QTY.	DESCRIPTION	DESCRIPCIÓN
1	A356000031	1	VENT ASSY	VÁLVULA DE RESPIRADERO
2	13132840630	1	HOLDER, VENT	SOPORTE DE RESPIRADERO
3	V471001200	1	PIPE, FUEL 3×5×70 BLACK	TUBO DE COMBUSTIBLE 3×5×70 NEGRO
4	V471001210	1	PIPE, FUEL 3×5×90 BLACK	TUBO DE COMBUSTIBLE 3×5×90 NEGRO
5	13201056330	1	PIPE, FUEL RETURN 3×6×90mm	TUBO DE RETORNO 3×6×90mm
6	13211546730	1	GROMMET, FUEL Ø5	OJAL DE COMBUSTIBLE Ø5
7	13201103360	1	CONNECTOR, PIPE	CONECTOR DE TUBO
8	13201212361	1	PIPE	TUBO
9	A369000480	1	FILTER, FUEL	FILTRO DE COMBUSTIBLE
10	<b>P021014060</b>	<b>1</b>	<b>CAP ASSY, FUEL</b>	<b>MONTAJE DE TAPA DE COMBUSTIBLE</b>
11	13101655830	1	+GASKET, FUEL CAP	+EMPAQUETADURA DEL TAPA DE COMBUSTIBLE
12	13105156030	1	+CONNECTOR, CAP L= 100mm	+CONECTOR DE TAPA L= 100mm
13	<b>A350000640</b>	<b>1</b>	<b>TANK ASSY, FUEL</b>	<b>MONTAJE DE TANQUE DE COMBUSTIBLE</b>
14	13104528230	2	+SPACER 6.2×7.8×6	+ESPACIADOR 6.2×7.8×6
15	90060300005	2	WASHER 5.5×12×0.8	ARANDELA 5.5×12×0.8
16	90016205016	2	BOLT 5×16	PERNO 5×16
17	90014	1	PIPE, BULK - REPOWER 3×5mm BLACK	TUBO REPOWER AL POR MAYOR 3×5mm NEGRO
18	90017	1	PIPE, BULK - REPOWER 3×6mm CLEAR	TUBO REPOWER AL POR MAYOR 3×6mm TRANSPARENTE

## FAN COVER / THROTTLE CONTROL

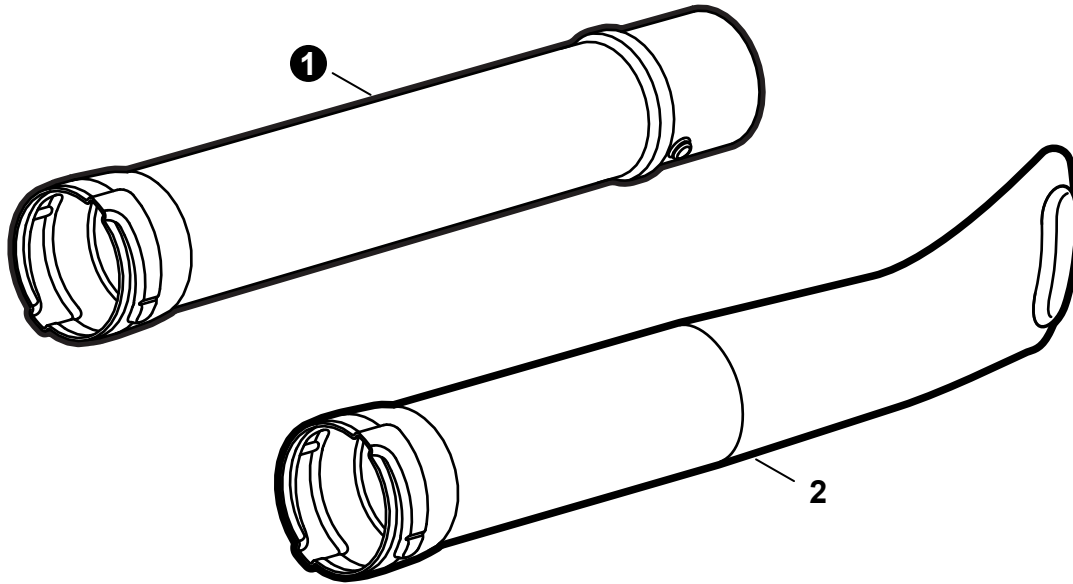
CUBIERTA DEL VENTILADOR / CONTROL DEL ACELERADOR



NO.	PART NUMBER	QTY.	DESCRIPTION	DESCRIPCIÓN
1	90025305020	6	SCREW 5×20	TORNILLO 5×20
2	E103000510	1	COVER, FAN	CUBIERTA DEL VENTILADOR
3	90050000008	1	NUT M8	TUERCA M8
4	10013205660	2	WASHER	ARANDELA
5	20001020560	1	FAN	VENTILADOR
6	90023805025	1	SCREW 5×25	TORNILLO 5×25
7	17805421760	1	LEVER, CRUISE CONTROL	PALANCA CONTROL DE CRUCERO
8	90060300005	1	WASHER 5.5×12×0.8	ARANDELA 5.5×12×0.8
9	20001105661	1	HUB, FAN	CUBO DE VENTILADOR
10	90016204022	4	BOLT 4×22	PERNO 4×22
11	E103000590	1	CASE, FAN	CAJA DE VENTILADOR
12	90051600005	1	NUT, FLANGE M5	TUERCA-BRIDA M5
13	90050200005	1	NUT 5	TUERCA 5
14	35133520560	2	CUSHION	AMORTIGUADOR
15	17801021760	1	TRIGGER, THROTTLE	GATILLO DEL ACELERADOR
16	17801120561	1	ROD, THROTTLE	VARILLA ACELERADOR
17	A190000760	1	COVER, ENGINE	CUBIERTA DEL MOTOR
18	90025305020	5	SCREW 5×20	TORNILLO 5×20
19	<b>P021015460</b>	<b>1</b>	<b>SWITCH, ON-OFF</b>	<b>INTERRUPTOR DE ENCENDIDO-APAGADO</b>
20	9154503010	1	+SCREW 3×10	+TORNILLO 3×10
21	A444000060	1	+KNOB, SWITCH - ORANGE	+BOTÓN DE INTERRUPTOR - NARANJA

**BLOWER TUBES**

TUBOS DE SOPLADOR

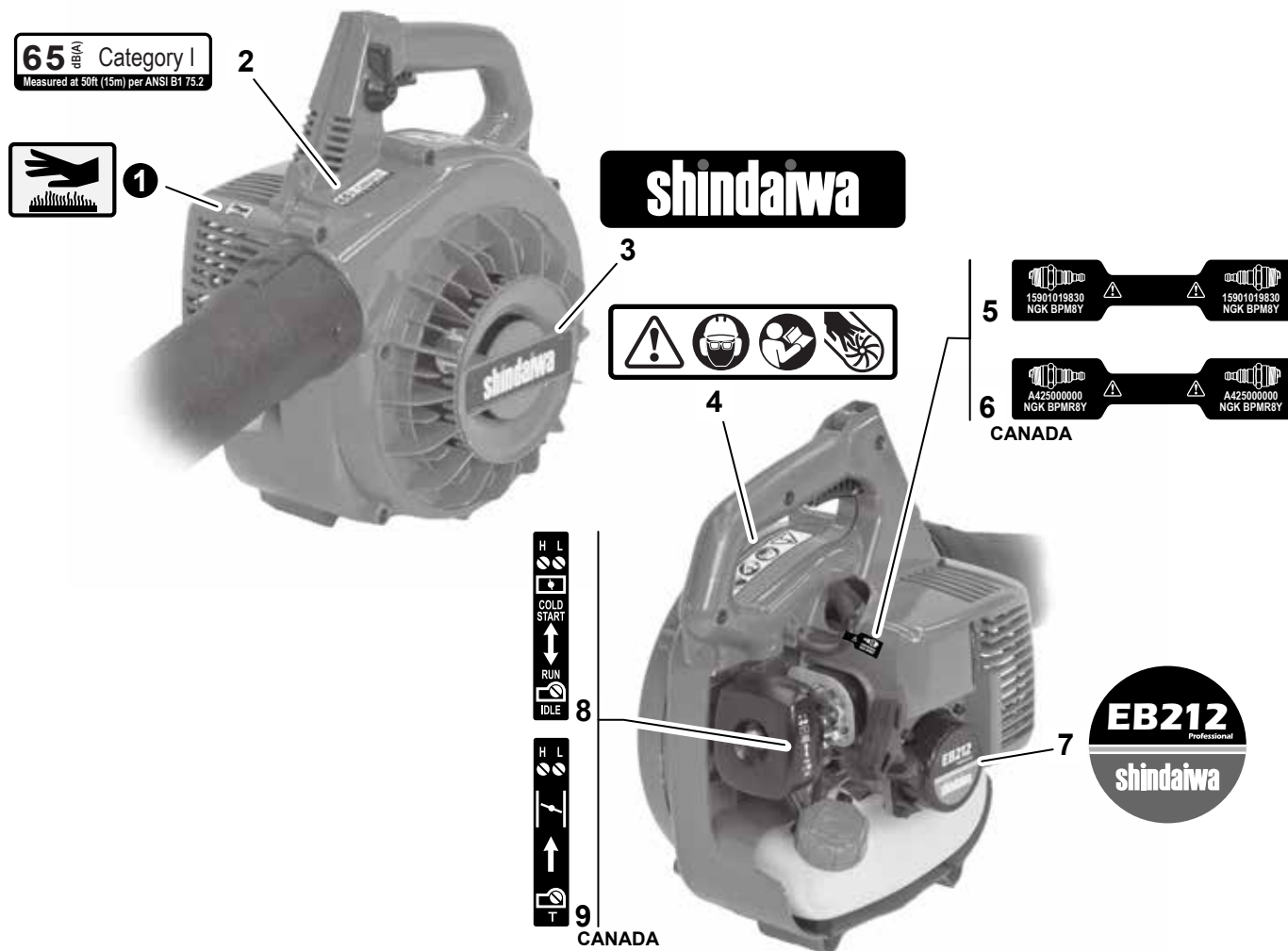


NO.	PART NUMBER	QTY.	DESCRIPTION	DESCRIPCIÓN
1	E165000240	1	TUBE, BLOWER - STRAIGHT	TUBO DE LA SOPLADORA - RECTO
2	21001420561	1	TUBE, BLOWER - NOZZLE	TUBO DE LA SOPLADORA - BOQUILLA

+ Denotes item is part of an assembly  
 ++ Denotes item is part of a sub-assembly

+ Denota artículo forma parte de una asamblea  
 ++ Denota artículo forma parte de un submontaje

Effective 10-30-15



NO.	PART NUMBER	QTY.	DESCRIPTION	DESCRIPCIÓN
1	X505002310	1	LABEL, CAUTION - HOT	ETIQUETA DE PRECAUCIÓN CALIENTE
2	X508000120	1	LABEL, NOISE	ETIQUETA RUIDO
3	X504000930	1	LABEL, MODEL	ETIQUETA MODELO
4	89016009461	1	LABEL, CAUTION - ISO	ETIQUETA DE PRECAUCIÓN ISO
5	X532000671	1	LABEL, SPARK PLUG - BPM8Y	ETIQUETA DE BUJÍA BPM8Y
6	X532000720	1	LABEL, SPARK PLUG - BPMR8Y	ETIQUETA DE BUJÍA BPMR8Y
7	X503009340	1	LABEL, MODEL	ETIQUETA MODELO
8	89012106360	1	LABEL, CHOKE	ETIQUETA DEL ESTRANGULADOR
9	89012105360	1	LABEL, CHOKE	ETIQUETA DEL ESTRANGULADOR