

## EB344 Handheld Blower

### EB344 Soplador de Mano



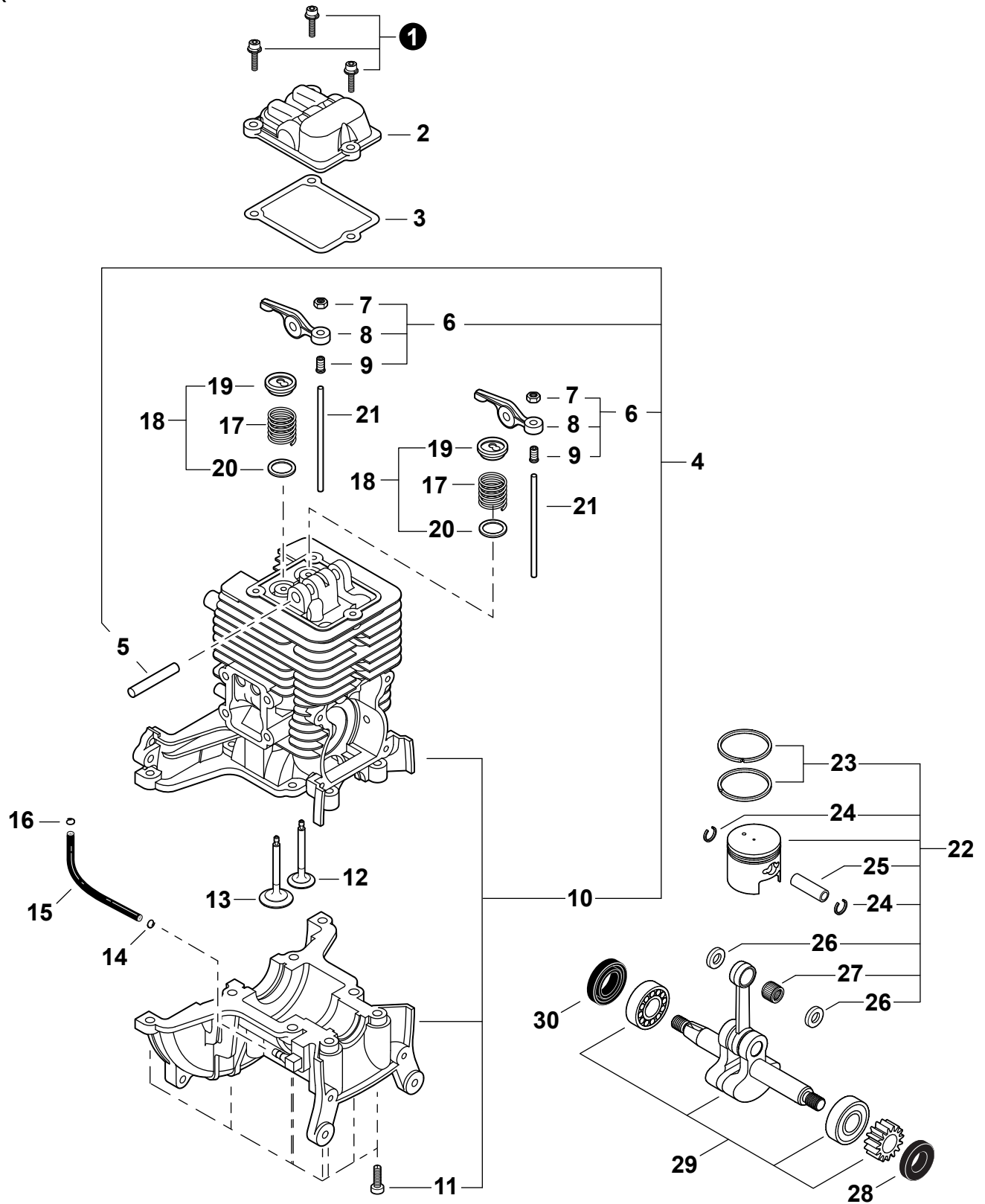
**SERIAL NUMBERS / NÚMEROS DE SERIE**  
T15612001001 - T15612999999

Accessories for Shindaiwa products can be found at:  
Los accesorios para los productos Shindaiwa se pueden encontrar en:  
[www.shindaiwa-usa.com/products/accessories.aspx](http://www.shindaiwa-usa.com/products/accessories.aspx)

<b>ENGINE</b> .....	2	<b>FUEL SYSTEM S/N T15612001001 -</b>	
MOTOR		<b>T15612004460</b> .....	12
<b>ENGINE</b> .....	3	SISTEMA DE COMBUSTIBLE N/S T15612001001 - T15612004460	
MOTOR		<b>FUEL SYSTEM S/N T15612004461 -</b>	
<b>CAM GEAR, REED VALVE</b> .....	4	<b>T15612999999</b> .....	13
ENGRANAJE DE LEVAS		SISTEMA DE COMBUSTIBLE N/S T15612004461 - T15612999999	
<b>ENGINE COVER</b> .....	5	<b>FAN COVER</b> .....	14
CUBIERTA DEL MOTOR		CUBIERTA DEL VENTILADOR	
<b>CARBURETOR</b> .....	6	<b>BLOWER TUBES</b> .....	15
CARBURADOR		TUBOS DE SOPLADOR	
<b>CARBURETOR</b> .....	7	<b>THROTTLE CONTROL</b> .....	16
CARBURADOR		CONTROL DEL ACELERADOR	
<b>INTAKE</b> .....	8	<b>THROTTLE CONTROL</b> .....	17
ADMISIÓN		CONTROL DEL ACELERADOR	
<b>EXHAUST</b> .....	9	<b>LABELS</b> .....	18
ESCAPE		ETIQUETAS	
<b>IGNITION</b> .....	10	<b>TOOLS</b> .....	19
ENCENDIDO		HERRAMIENTAS	
<b>RECOIL STARTER</b> .....	11		
ARRANCADOR AUTORRETRACTIL			

**ENGINE**

MOTOR



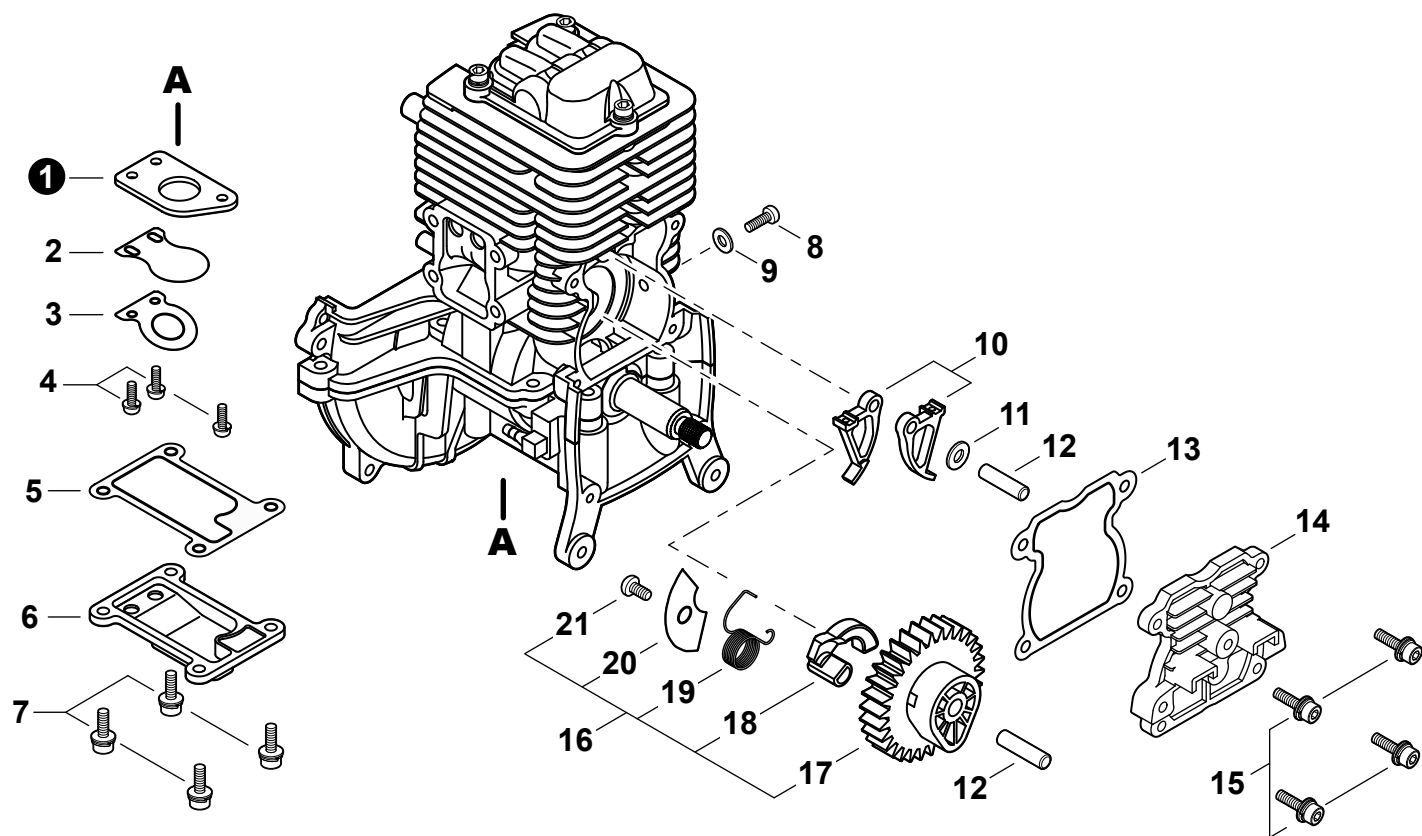
+ Denotes item is part of an assembly  
 ++ Denotes item is part of a sub-assembly

+ Denota artículo forma parte de una asamblea  
 ++ Denota artículo forma parte de un submontaje

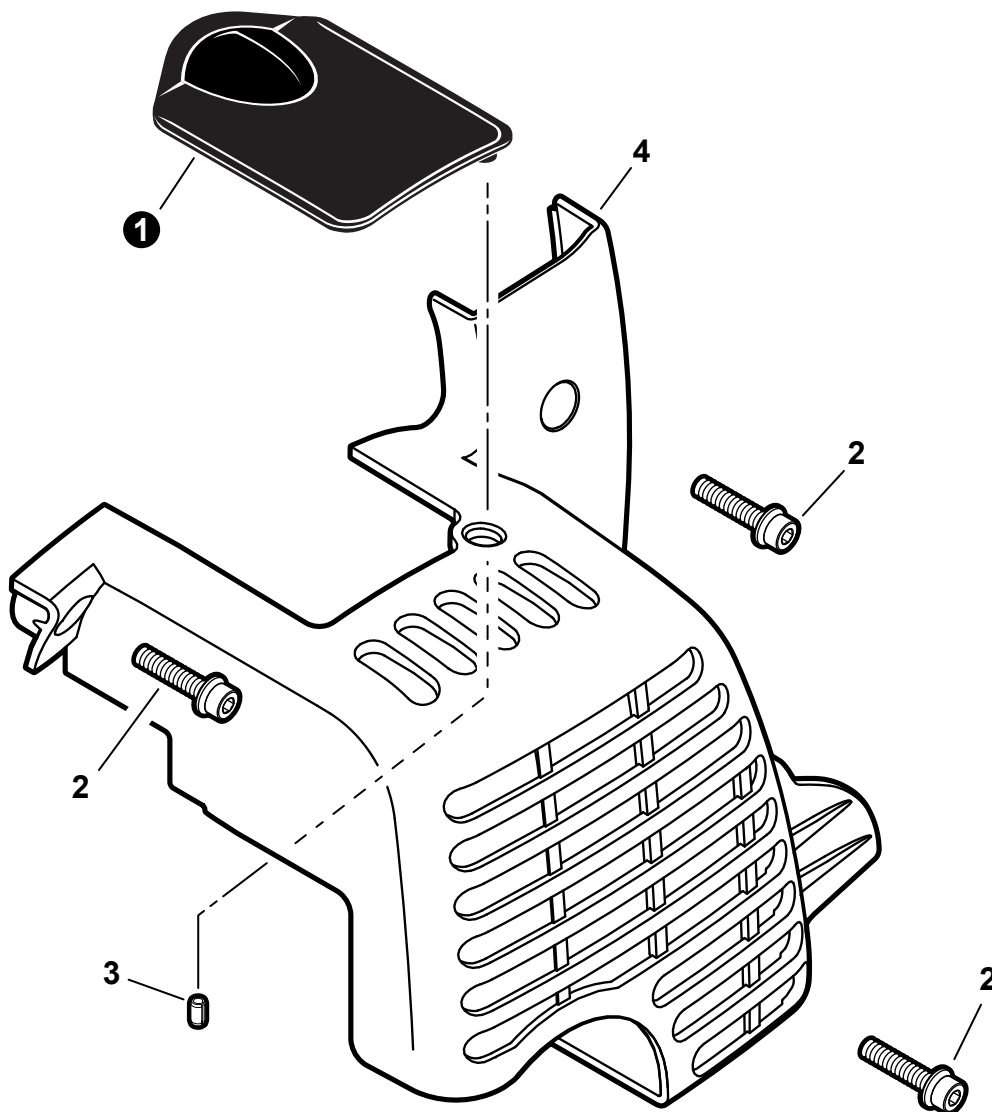
NO.	PART NUMBER	QTY.	DESCRIPTION	DESCRIPCIÓN
1	V202000350	3	BOLT M4×14	PERNO M4×14
2	A137000000	1	COVER, ROCKER ARM	CUBIERTA DEL BALANCÍN
3	V109000050	1	GASKET, ROCKER ARM	EMPAQUETADURA DEL BALANCÍN
4	<b>P021033940</b>	<b>1</b>	<b>ENGINE BLOCK ASSY</b>	<b>MONTAJE DE BLOQUE DEL MOTOR</b>
5	V623000010	1	+SHAFT, ROCKER ARM Ø5×37.8mm	+EJE DE BALANCÍN Ø5×37.8mm
6	<b>A610000050</b>	<b>2</b>	<b>+ARM ASSY, ROCKER</b>	<b>+MONTAJE DE BALANCÍN</b>
7	V263000230	2	++NUT, ADJUSTER LOCK 5	++CONTRATUERCA ADJUSTADORA 5
8	A610000060	2	++ARM, ROCKER	++BALANCÍN
9	A613000010	2	++SCREW, ADJUSTER	++TORNILLO AJUSTE DE TENSIÓN
10	<b>P021035630</b>	<b>1</b>	<b>+ENGINE BLOCK</b>	<b>+BLOQUE DEL MOTOR</b>
11	90010505016	8	++BOLT 5×16	++PERNO 5×16
12	A603000010	1	VALVE, EXHAUST	VÁLVULA DE ESCAPE
13	A603000000	1	VALVE, INTAKE	VÁLVULA DE ADMISIÓN
14	V490000500	1	CLIP Ø6	SUJETADOR Ø6
15	V470001780	1	PIPE, IMPULSE 3×6×87	TUBO DE IMPULSO 3×6×87
16	V490000760	1	CLIP	SUJETADOR
17	A604000010	2	SPRING, VALVE	RESORTE DE VÁLVULA
18	<b>P021027590</b>	<b>2</b>	<b>RETAINER SET, VALVE</b>	<b>JUEGO DE RETEN DE VÁLVULA</b>
19	A606000040	2	+RETAINER, VALVE	+RETEN DE VÁLVULA
20	V392000030	2	+WASHER, VALVE 9	+ARANDELA DE VÁLVULA 9
21	A607000000	2	PUSHROD	VARILLA DE EMPUJE
22	<b>P021033972</b>	<b>1</b>	<b>PISTON KIT</b>	<b>JUEGO DE PISTÓN</b>
23	A101000240	2	+RING, PISTON	+ANILLOS DEL PISTÓN
24	V580000110	2	+RING, SNAP	+ANILLO RETENEDOR
25	V608000060	1	+PIN, PISTON 10	+PASADOR DEL PISTÓN 10
26	V307000200	2	+WASHER, THRUST 10	+ARANDELA DE EMPUJE 10
27	V555000080	1	+BEARING, NEEDLE 10	+COJINETE DE AGUJAS 10
28	V505000020	1	SEAL, OIL 12	SELLO DE ACEITE 12
29	A011000651	1	CRANKSHAFT ASSY	MONTAJE DE CIGÜEÑAL
30	V505000060	1	SEAL, OIL 12	SELLO DE ACEITE 12

## CAM GEAR, REED VALVE

ENGRANAJE DE LEVAS

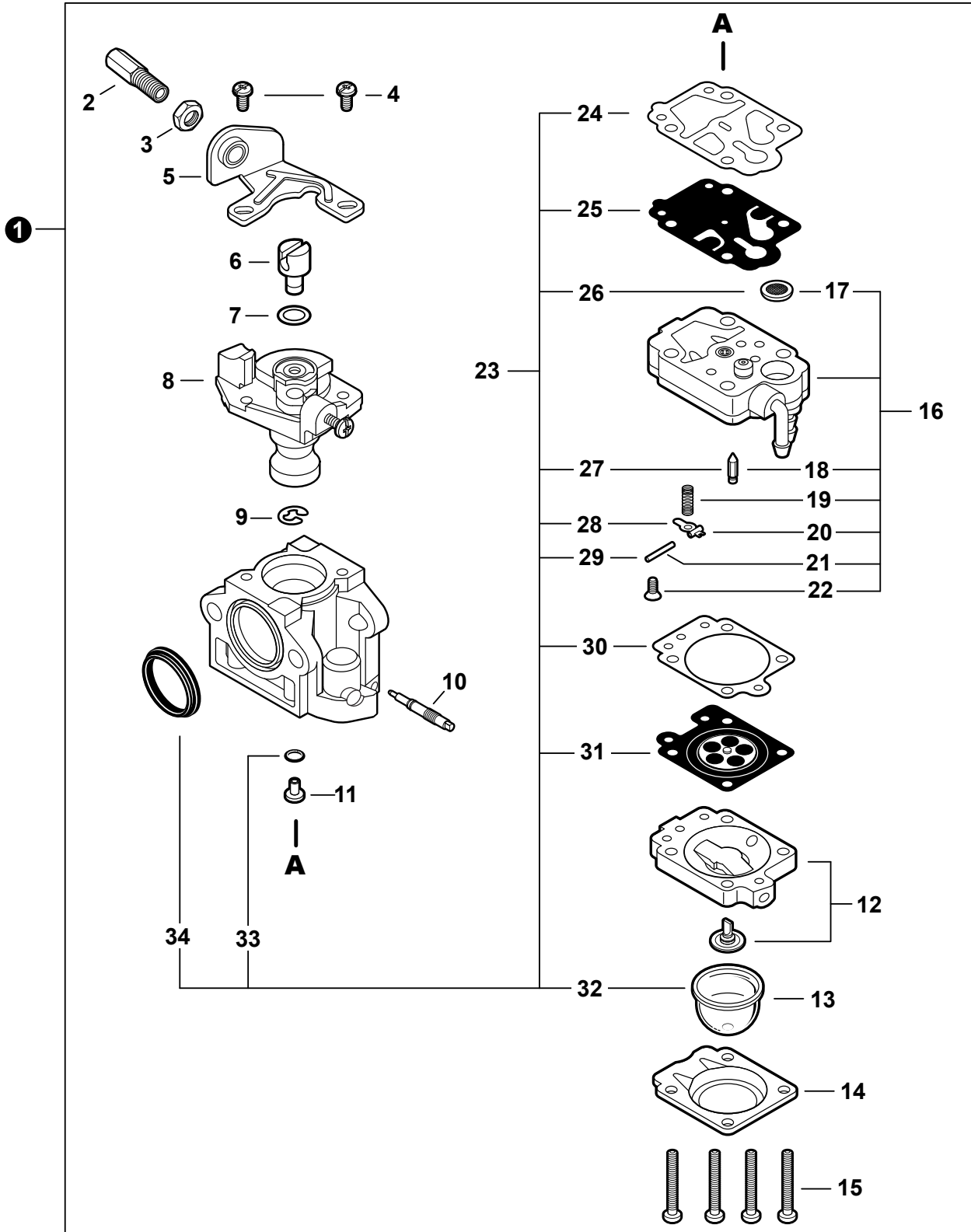


NO.	PART NUMBER	QTY.	DESCRIPTION	DESCRIPCIÓN
1	A200000750	1	PLATE, REED BACKING	PLATO DE SOPORTE VÁLVULA REED
2	A211000030	1	VALVE, REED	VÁLVULA REED
3	A212000040	1	STOP, REED VALVE	RETENEDOR VÁLVULA REED
4	9134103010	3	SCREW M3×10	TORNILLO M3×10
5	V109000100	1	GASKET, REED VALVE	EMPAQUETADURA DEL VÁLVULA REED
6	A123000000	1	COVER, REED VALVE	TAPA VÁLVULA REED
7	V202000350	4	BOLT M4×14	PERNO M4×14
8	V253000540	1	SCREW M5	TORNILLO M5
9	V303000120	1	WASHER Ø10×Ø5.5×2	ARANDELA Ø10×Ø5.5×2
10	A600000001	2	FOLLOWER, CAM	IMPULSOR DE LEVA
11	V303000220	1	WASHER 5MM	ARANDELA 5MM
12	V623000030	2	PIN, LOCATING Ø5×29.8mm	PASADOR DE POSICIONAMIENTO Ø5×29.8mm
13	V109000040	1	GASKET, CAM GEAR	EMPAQUETADURA DEL ENGRANAJE LEVA
14	A136000000	1	COVER, CAM GEAR	CUBIERTA DEL ENGRANAJE LEVA
15	V202000350	4	BOLT M4×14	PERNO M4×14
16	<b>A063000000</b>	<b>1</b>	<b>CAM GEAR ASSY</b>	<b>MONTAJE DE ENGRANAJE LEVA</b>
17	A622000000	1	+GEAR, CAM	+ENGRANAJE LEVA
18	A146000000	1	+WEIGHT	+PESA
19	V452000610	1	+SPRING, COIL	+RESORTE ESPIRAL
20	C603000240	1	+PLATE, COVER	+CUBIERTA DE PLACA
21	9144904006	1	+SCREW, TAPPING 4×6	+TORNILLO ROSCADO 4×6

**ENGINE COVER**  
 CUBIERTA DEL MOTOR


NO.	PART NUMBER	QTY.	DESCRIPTION	DESCRIPCIÓN
1	A429000080	1	COVER, SPARK PLUG	TAPA DE BUJÍA
2	V203000450	3	BOLT M5×20	PERNO M5×20
3	90034240008	1	PIN, SPRING 4×8	PASADOR ÉLASTICO 4×8
4	A190001021	1	COVER, ENGINE	CUBIERTA DEL MOTOR

**CARBURETOR**  
CARBURADOR



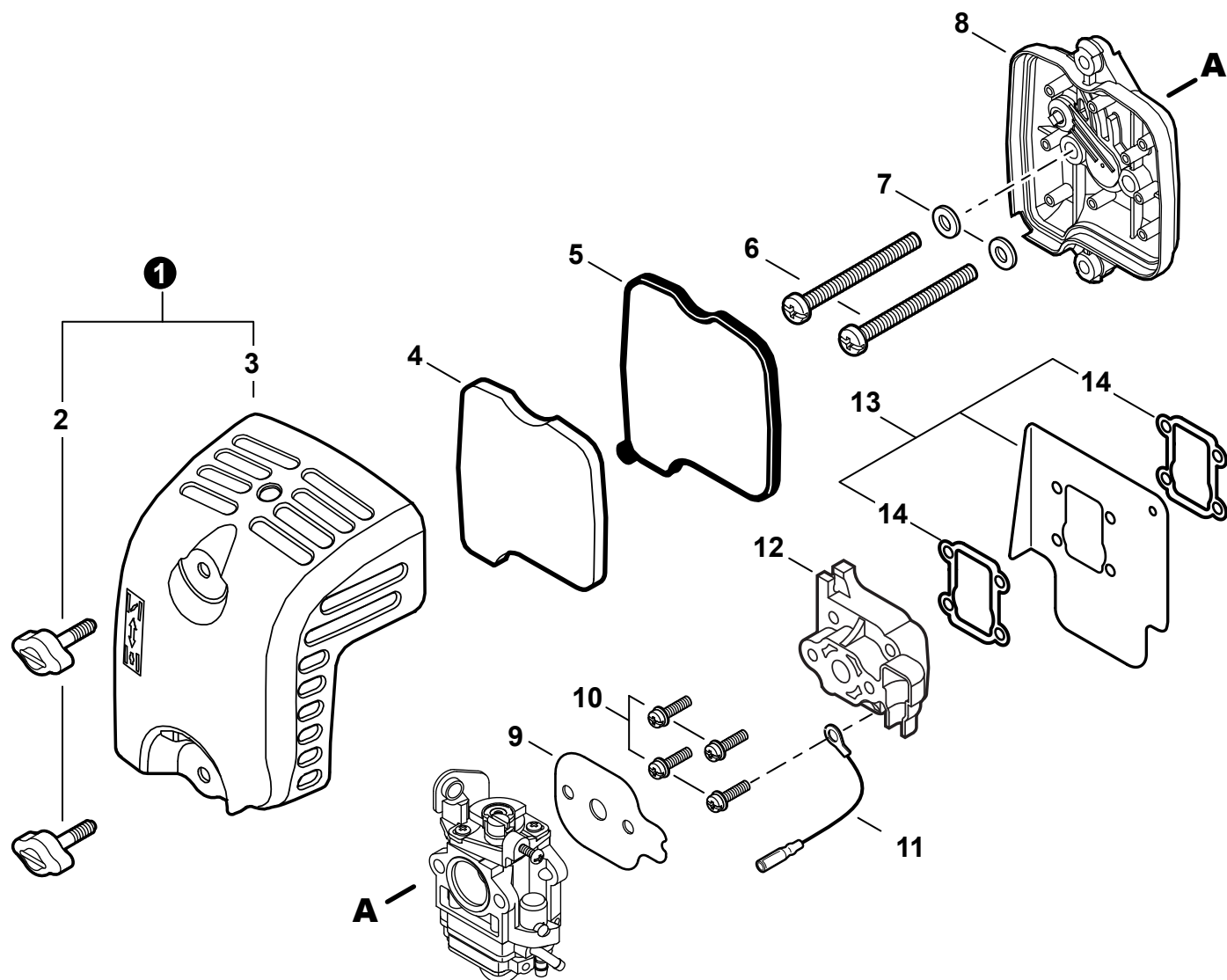
## CARBURETOR

## CARBURADOR

NO.	PART NUMBER	QTY.	DESCRIPTION	DESCRIPCIÓN
1	A021003280	1	CARBURETOR - WYK-357	CARBURADOR - WYK-357
2	P003004140	1	+ADJUSTER, THROTTLE CABLE	+AJUSTADOR DE CABLE DEL ACELERADOR
3	12315356430	1	+NUT, ADJUSTER LOCK M7	+CONTRATUERCA ADJUSTADORA M7
4	12311440630	2	+SCREW	+TORNILLO
5	12312854230	1	+BRACKET, THROTTLE CABLE	+ABRAZADERA DE CABLE DEL ACELERADOR
6	12317245130	1	+SWIVEL	+CONECTOR GIRATORIO
7	12314954230	1	+WASHER	+ARANDELA
8	P033000050	1	+VALVE ASSY, THROTTLE	+MONTAJE DE LA VÁLVULA DEL ACELERADOR
9	12317307930	1	+E-RING	+RETENEDOR TIPO "E"
10	P003004110	1	+NEEDLE, HIGH SPEED	+AGUJA DE REGULACION ALTA (H)
11	P003004120	1	+JET, MAIN #31	+INYECTOR PRINCIPAL #31
12	P003003980	1	+BODY ASSY, PURGE	+MONTAJE DE CUERPO DE PURGA
13	12318140630	1	+BULB, PURGE	+BULBO DE PURGA
14	12314205560	1	+RETAINER, PURGE BULB	+SUJETADOR DE BULBO DE PURGA
15	12311005560	4	+SCREW	+TORNILLO
16	P003004080	1	+BODY ASSY, PUMP	+MONTAJE DE CUERPO DE BOMBA
17		1	++SCREEN, INLET	++MALLA FILTRADORA
18		1	++VALVE, INLET NEEDLE	++VÁLVULA REGULADORA
19		1	++SPRING, METERING LEVER	++RESORTE PALANCA DE MEDICIÓN
20		1	++LEVER, METERING	++PALANCA DE MEDICIÓN
21		1	++PIN, METERING LEVER	++PASADOR DE PALANCA DE MEDICIÓN
22		1	++SCREW	++TORNILLO
23	P003000060	1	+REPAIR KIT, CARBURETOR	+JUEGO DE REPARACIÓN DE CARBURADOR
24		1	++GASKET, PUMP	++EMPAQUETADURA DE LA BOMBA
25		1	++DIAPHRAGM, PUMP	++DIAFRAGMA DE LA BOMBA
26		1	++SCREEN, INLET	++MALLA FILTRADORA
27		1	++VALVE, INLET NEEDLE	++VÁLVULA REGULADORA
28		1	++LEVER, METERING	++PALANCA DE MEDICIÓN
29		1	++PIN, METERING LEVER	++PASADOR DE PALANCA DE MEDICIÓN
30		1	++GASKET, METERING DIAPHRAGM	++EMPAQUETADURA DIAFRAGMA DE MEDICIÓN
31		1	++DIAPHRAGM, METERING	++DIAFRAGMA DE MEDICIÓN
32		1	++BULB, PURGE	++BULBO DE PURGA
33		1	++O-RING	++JUNTA TÓRICA
34		1	++RING, PACKING	++ANILLO DE EMPAQUE

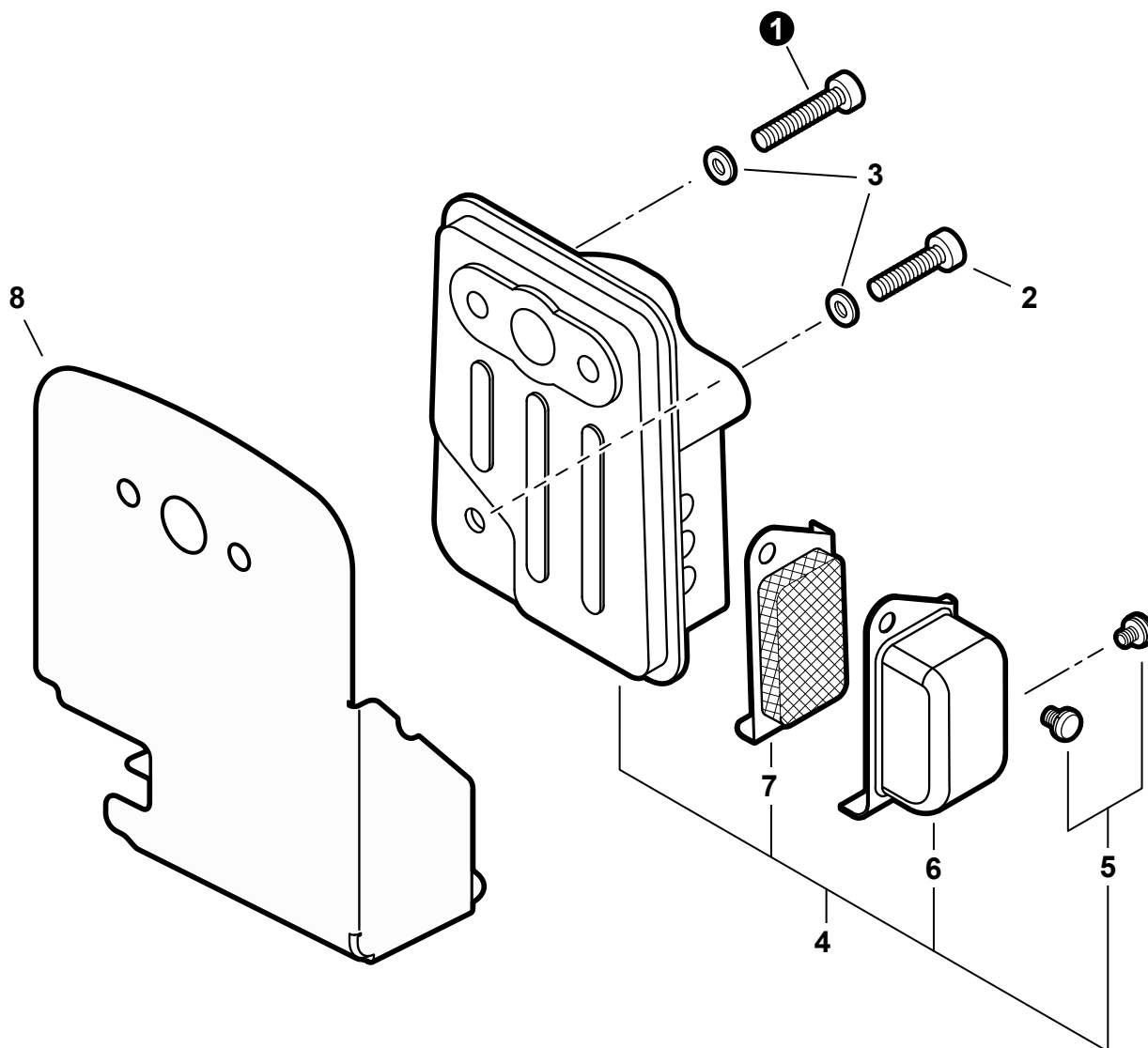
## INTAKE

## ADMISIÓN



NO.	PART NUMBER	QTY.	DESCRIPTION	DESCRIPCIÓN
1	P021028562	1	COVER ASSY, AIR FILTER	MONTAJE DE CUBIERTA DE FILTRO DE AIRE
2	V299000570	2	+THUMBSCREW	+TORNILLO DE OREJETAS
3	A232000912	1	+COVER, AIR FILTER	+CUBIERTA DEL FILTRO DE AIRE
4	A226000700	1	PRE-FILTER, FOAM	PRÉ-FILTRO DE ESPUMA
5	A226000690	1	FILTER, AIR	FILTRO DE AIRE
6	9158105060	2	SCREW M5×60	TORNILLO M5×60
7	90060300005	2	WASHER 5.5×12×0.8	ARANDELA 5.5×12×0.8
8	A023000271	1	CASE ASSY, AIR FILTER	MONTAJE DE CAJA DEL FILTRO DE AIRE
9	V103000990	1	GASKET, CARBURETOR	EMPAQUETADURA DE CARBURADOR
10	9158205025	4	SCREW M5×25	TORNILLO M5×25
11	V485001260	1	LEAD - GROUND L= 110mm	CABLE DE TIERRA L= 110mm
12	A024000020	1	INSULATOR WITH REED VALVE	AISLADOR CON LA VÁLVULA REED
13	A209000200	1	SHIELD ASSY, INTAKE HEAT	MONTAJE DE PROTECTOR TÉRMICO DEL ADMISIÓN
14	V103001130	2	+GASKET, EXHAUST	+EMPAQUETADURA DE ESCAPE

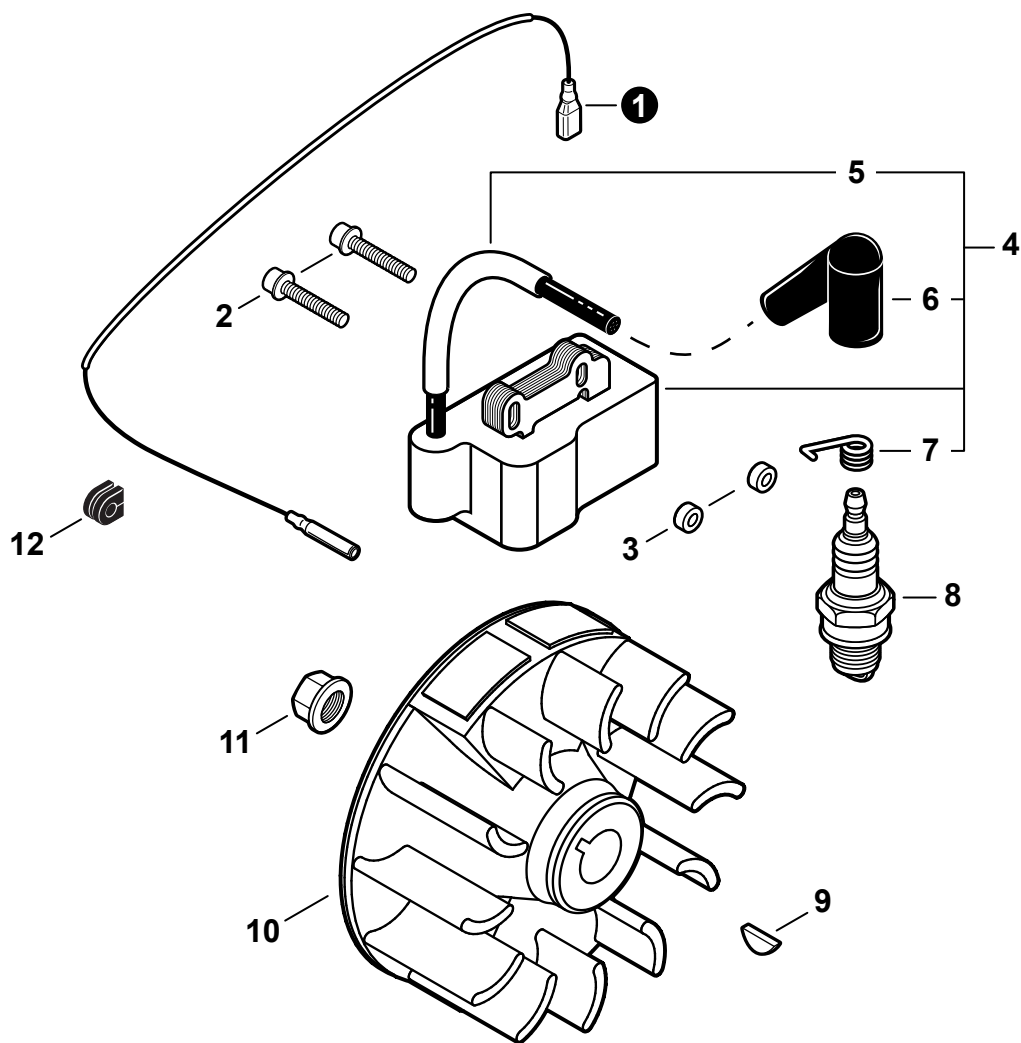


**EXHAUST**  
 ESCAPE


NO.	PART NUMBER	QTY.	DESCRIPTION	DESCRIPCIÓN
1	V203001000	2	BOLT M5×25	PERNO M5×25
2	90010505016	1	BOLT 5×16	PERNO 5×16
3	90060000005	3	WASHER, FLAT 5.5×10×0.8	ARANDELA 5.5×10×0.8
4	<b>A03000041</b>	<b>1</b>	<b>MUFFLER ASSY</b>	<b>MONTAJE DE SILENCIADOR</b>
5	9157204006	2	+SCREW M4×6	+TORNILLO M4×6
6	A313001141	1	+GUIDE, EXHAUST	+GUÍA DE ESCAPE
7	A310000390	1	+SCREEN, SPARK ARRESTER	+PANTALLA DEL GUARDACHISPAS
8	V104001001	1	HEAT SHIELD, EXHAUST	PROTECTOR TÉRMICO DEL ESCAPE

## IGNITION

## ENCENDIDO



NO.	PART NUMBER	QTY.	DESCRIPTION	DESCRIPCIÓN
1	V485001910	1	LEAD - IGNITION	CABLE DE ENCENDIDO
2	V202000360	2	BOLT M4×26	PERNO M4×26
3	V322000040	2	INSULATOR 4.2×11×6	AISLADOR 4.2×11×6
4	<b>A411001170</b>	<b>1</b>	<b>COIL ASSY, IGNITION</b>	<b>MONTAJE DE BOBINA DE ENCENDIDO</b>
5	V475005160	1	+TUBE, INSULATOR	+TUBO AISLANTE
6	A427000110	1	+CAP, SPARK PLUG	+TAPA DE BUJÍA
7	A426000070	1	+TERMINAL, SPARK PLUG	+TERMINAL DE BUJÍA
8	A425000040	1	SPARK PLUG - CMR5H	BUJÍA CMR5H
9	9311503010	1	KEY, WOODRUFF 3×10	CHAVETA WOODRUFF 3×10
10	A409000420	1	FLYWHEEL	VOLANTE
11	V265000140	1	NUT, CRANKSHAFT M8	TUERCA DE CIGÜEÑAL M8
12	V136000060	1	GROMMET, LEAD	OJAL DE CABLE CONDUCTOR

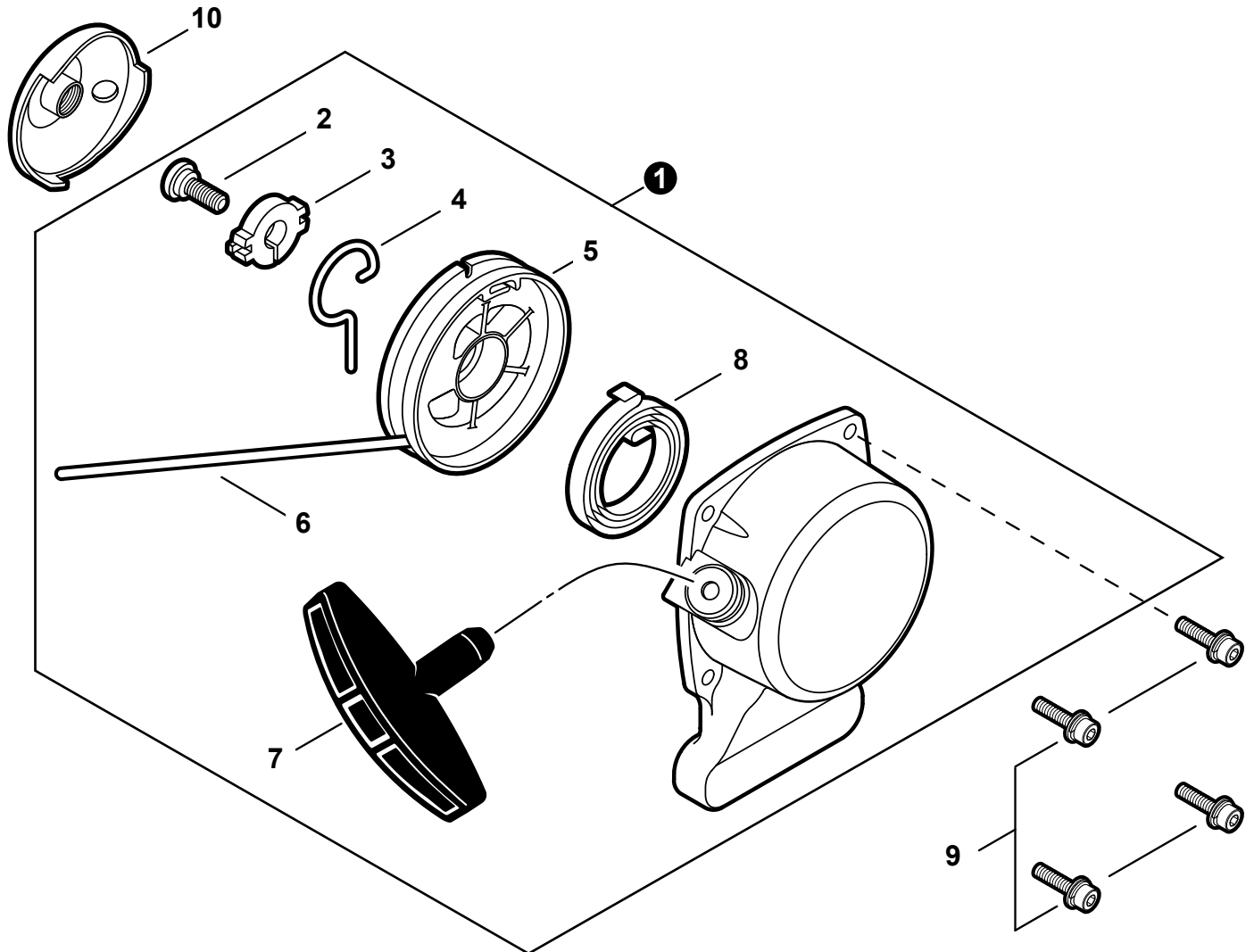
+ Denotes item is part of an assembly  
 ++ Denotes item is part of a sub-assembly

+ Denota artículo forma parte de una asamblea  
 ++ Denota artículo forma parte de un submontaje

Effective 08-30-15

## RECOIL STARTER

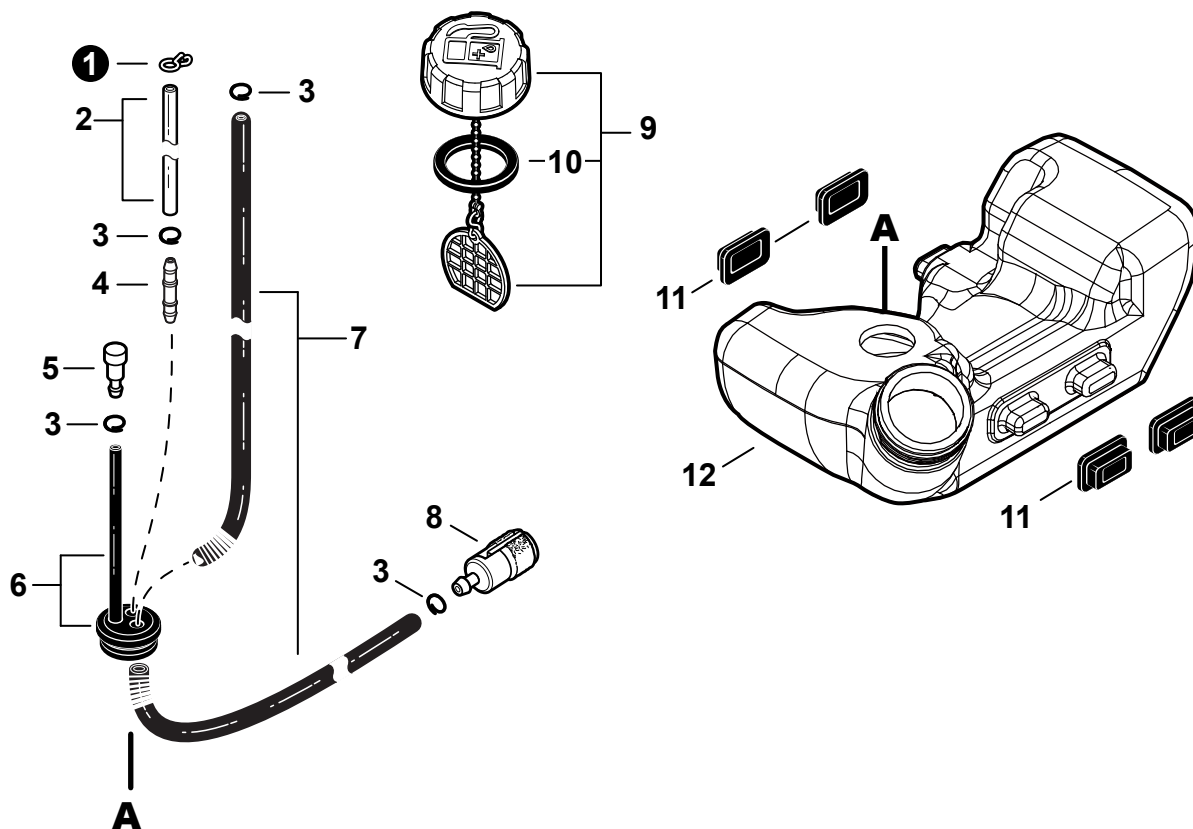
ARRANCADOR AUTORRETRÁCTIL



NO.	PART NUMBER	QTY.	DESCRIPTION	DESCRIPCIÓN
1	A051001500	1	STARTER ASSY, RECOIL	MONTAJE DE ARRANCADOR AUTORRETRÁCTIL
2	V253000310	1	+SCREW 5	+TORNILLO 5
3	V353000310	1	+WASHER 5	+ARANDELA 5
4	C810000120	1	+ARM, SWING	+TRINQUETE
5	A506000140	1	+REEL, ROPE	+CARRETE DEL CABLE
6	A509000070	1	+ROPE, STARTER	+CUERDA DEL ARRANCADOR
7	A511000100	1	+GRIP, STARTER	+AGARRE DEL ARRANCADOR
8	17722042030	1	+SPRING, RECOIL	+RESORTE RECLAR
9	V202000350	4	BOLT M4×14	PERNO M4×14
10	A052000300	1	PULLEY, STARTER	POLEA DEL ARRANCADOR

**FUEL SYSTEM S/N T15612001001 - T15612004460**

SISTEMA DE COMBUSTIBLE N/S T15612001001 - T15612004460



NO.	PART NUMBER	QTY.	DESCRIPTION	DESCRIPCIÓN
1	V490000510	1	CLIP, SPRING	SUJETADOR DE RESORTE
2	V471002520	1	PIPE, FUEL RETURN	TUBO DE RETORNO
3	V490000500	4	CLIP Ø6	SUJETADOR Ø6
4	V186000210	1	CONNECTOR, PIPE	CONECTOR DE TUBO
5	A356000050	1	VENT ASSY	VÁLVULA DE RESPIRADERO
6	V470000880	1	GROMMET, FUEL W/VENT PIPE	OJAL DE COMBUSTIBLE CON TUBO DE VENTILACIÓN
7	V471002350	1	PIPE, FUEL 3.3×6×160	TUBO DE COMBUSTIBLE 3.3×6×160
8	A369000440	1	FILTER, FUEL	FILTRO DE COMBUSTIBLE
9	<b>A033000330</b>	<b>1</b>	<b>CAP ASSY, FUEL</b>	<b>MONTAJE DE TAPA DE COMBUSTIBLE</b>
10	V107000010	1	+GASKET, FUEL CAP	+EMPAQUETADURA DEL TAPA DE COMBUSTIBLE
11	V420002220	4	CUSHION, FUEL TANK	AMORTIGUADOR DEL TANQUE DE COMBUSTIBLE
12	A350001021	1	TANK, FUEL	TANQUE DE COMBUSTIBLE

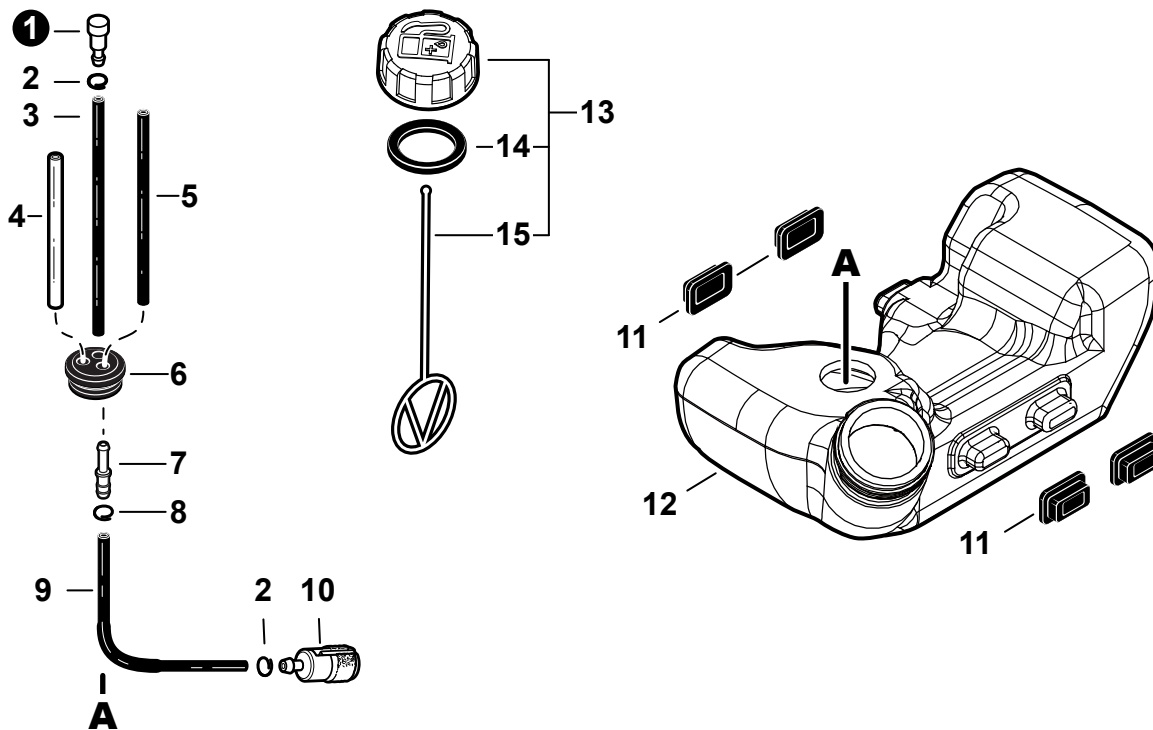
+ Denotes item is part of an assembly  
 ++ Denotes item is part of a sub-assembly

+ Denota artículo forma parte de una asamblea  
 ++ Denota artículo forma parte de un submontaje

Effective 08-30-15

## FUEL SYSTEM S/N T15612004461 - T1561299999

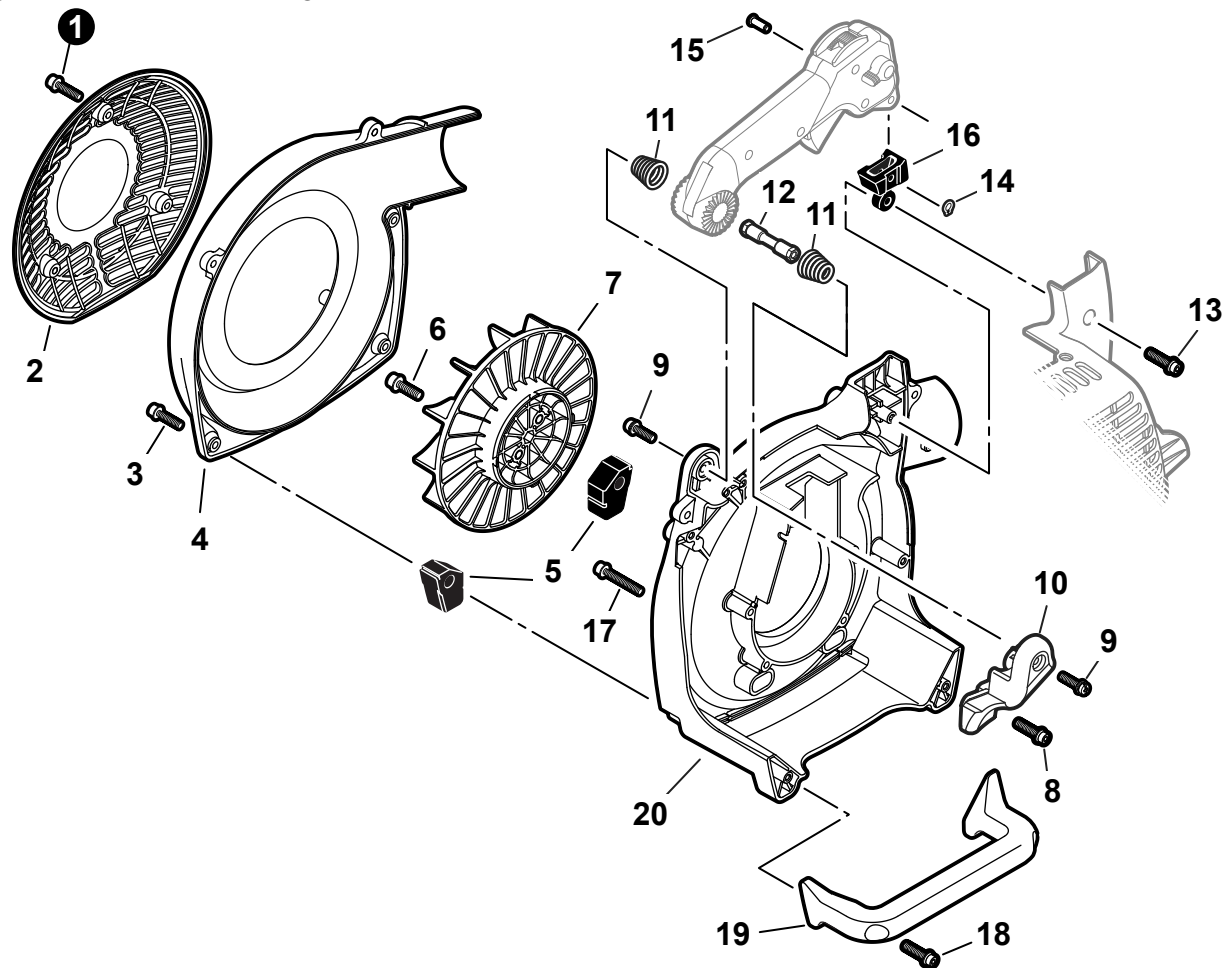
SISTEMA DE COMBUSTIBLE N/S T15612004461 - T1561299999



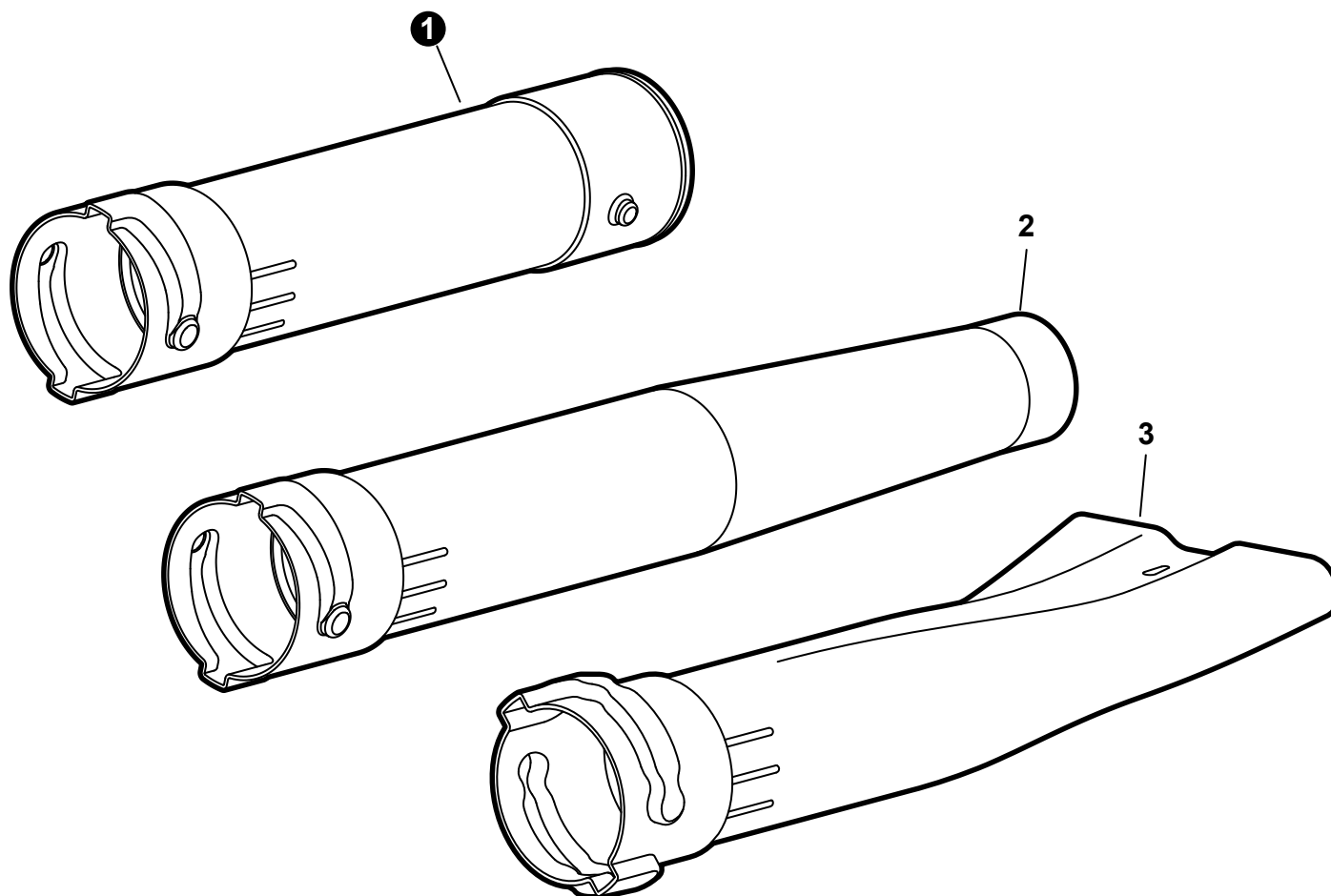
NO.	PART NUMBER	QTY.	DESCRIPTION	DESCRIPCIÓN
1	A356000050	1	VENT ASSY	VÁLVULA DE RESPIRADERO
2	V490000500	2	CLIP Ø6	SUJETADOR Ø6
3	V471000760	1	PIPE 3×6×90mm	TUBO 3×6×90mm
4	13201256030	1	PIPE, FUEL 3×6×80 CLEAR	TUBO DE COMBUSTIBLE 3×6×80 TRANSPARENTE
5	V471003670	1	PIPE, FUEL 3×5×61	TUBO DE COMBUSTIBLE 3×5×61
6	13211555930	1	GROMMET, FUEL	OJAL DE COMBUSTIBLE
7	V186000520	1	CONNECTOR, PIPE Ø5×Ø3.5	CONECTOR DE TUBO Ø5×Ø3.5
8	V490001230	1	CLIP Ø6.5MM	SUJETADOR Ø6.5MM
9	V470001970	1	PIPE, FUEL 3×6×120 BLACK	TUBO DE COMBUSTIBLE 3×6×120 NEGRO
10	A369000440	1	FILTER, FUEL	FILTRO DE COMBUSTIBLE
11	V420002220	4	CUSHION, FUEL TANK	AMORTIGUADOR DEL TANQUE DE COMBUSTIBLE
12	A350001980	1	TANK, FUEL	TANQUE DE COMBUSTIBLE
13	<b>P021046130</b>	<b>1</b>	<b>CAP ASSY, FUEL</b>	<b>MONTAJE DE TAPA DE COMBUSTIBLE</b>
14	V107000150	1	+GASKET, FUEL CAP	+EMPAQUETADURA DEL TAPA DE COMBUSTIBLE
15	A365000060	1	+CONNECTOR, CAP L= 123	+CONECTOR DE TAPA L= 123

## FAN COVER

## CUBIERTA DEL VENTILADOR



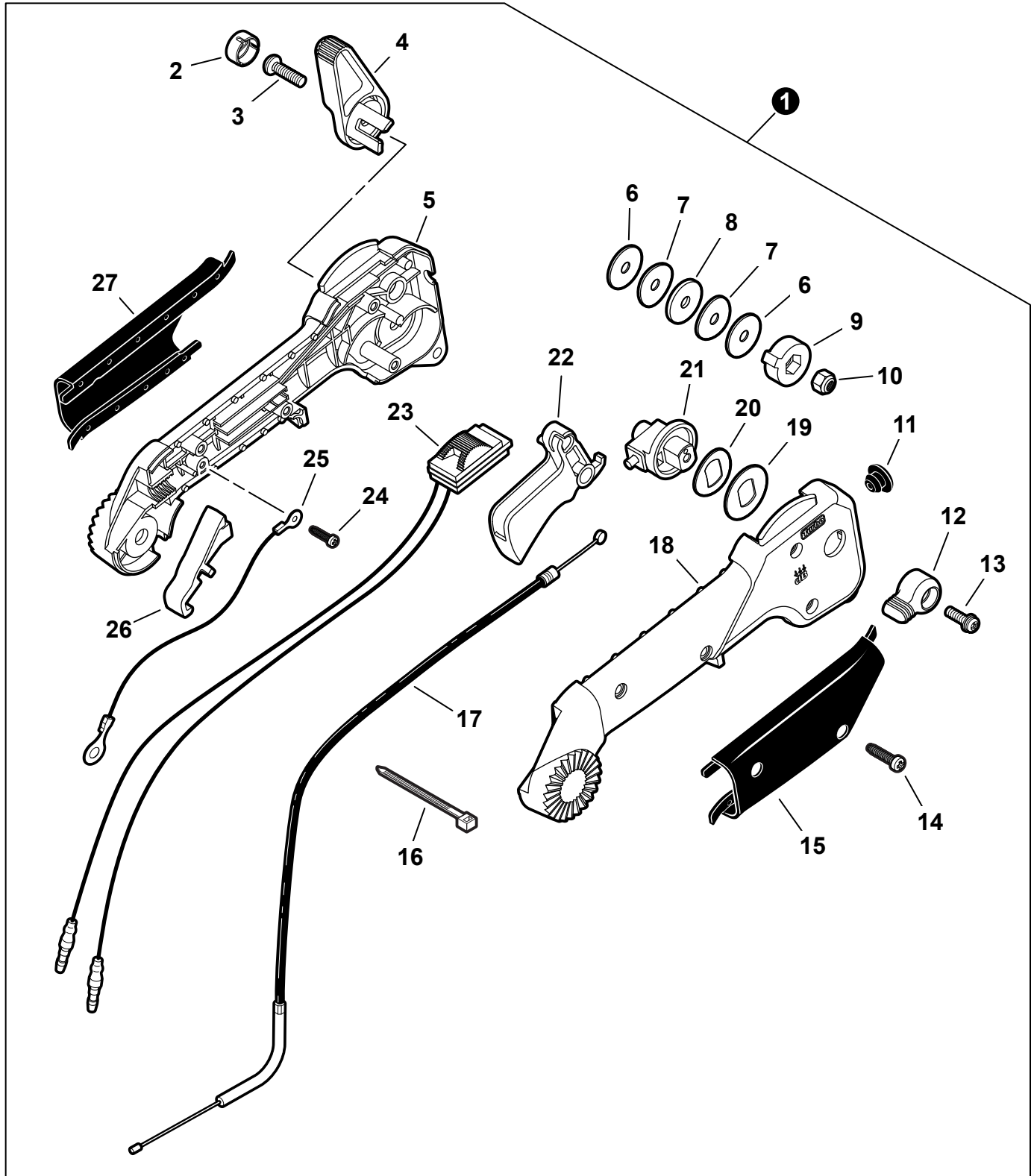
NO.	PART NUMBER	QTY.	DESCRIPTION	DESCRIPCIÓN
1	V203000450	3	BOLT M5×20	PERNO M5×20
2	E104000150	1	COVER, INTAKE	CUBIERTA DE ADMISIÓN
3	V203000450	5	BOLT M5×20	PERNO M5×20
4	E103000790	1	COVER, FAN	CUBIERTA DEL VENTILADOR
5	V420002140	2	CUSHION	AMORTIGUADOR
6	V204000270	2	BOLT M6×20	PERNO M6×20
7	E100000130	1	FAN Ø185	VENTILADOR Ø185
8	V203000450	2	BOLT M5×20	PERNO M5×20
9	V253000250	2	SCREW, ADHESIVE M5×16	TORNILLO M5×16
10	C411000150	1	MOUNT, HANDLE	SOPORTE DE MANGO
11	V450000820	2	SPRING, COIL Ø18×Ø14	RESORTE ESPIRAL Ø18×Ø14
12	V263000100	1	NUT, HANDLE 5	TUERCA MANGO 5
13	V203000450	1	BOLT M5×20	PERNO M5×20
14	9242308000	1	RING, SNAP 8mm	ANILLO RETENEDOR 8mm
15	C226000050	1	PIN, LOCK	PASADOR DE TRABA
16	V420002150	1	CUSHION, AV	AMORTIGUADOR
17	V203000530	4	BOLT M5×40	PERNO M5×40
18	V203000450	2	BOLT M5×20	PERNO M5×20
19	C410000620	1	HANDLE, SIDE	MANGO LATERAL
20	E103000950	1	CASE, FAN	CAJA DE VENTILADOR

**BLOWER TUBES**  
 TUBOS DE SOPLADOR


NO.	PART NUMBER	QTY.	DESCRIPTION	DESCRIPCIÓN
1	E165000420	1	TUBE, BLOWER	TUBO DE LA SOPLADORA
2	E165000430	1	TUBE, BLOWER - ROUND NOZZLE	TUBO DE LA SOPLADORA - BOQUILLA REDONDA
3	E165000440	1	NOZZLE, FAN TIP	BOQUILLA TIPO ABANICO

**THROTTLE CONTROL**

CONTROL DEL ACELERADOR





## THROTTLE CONTROL

### CONTROL DEL ACELERADOR

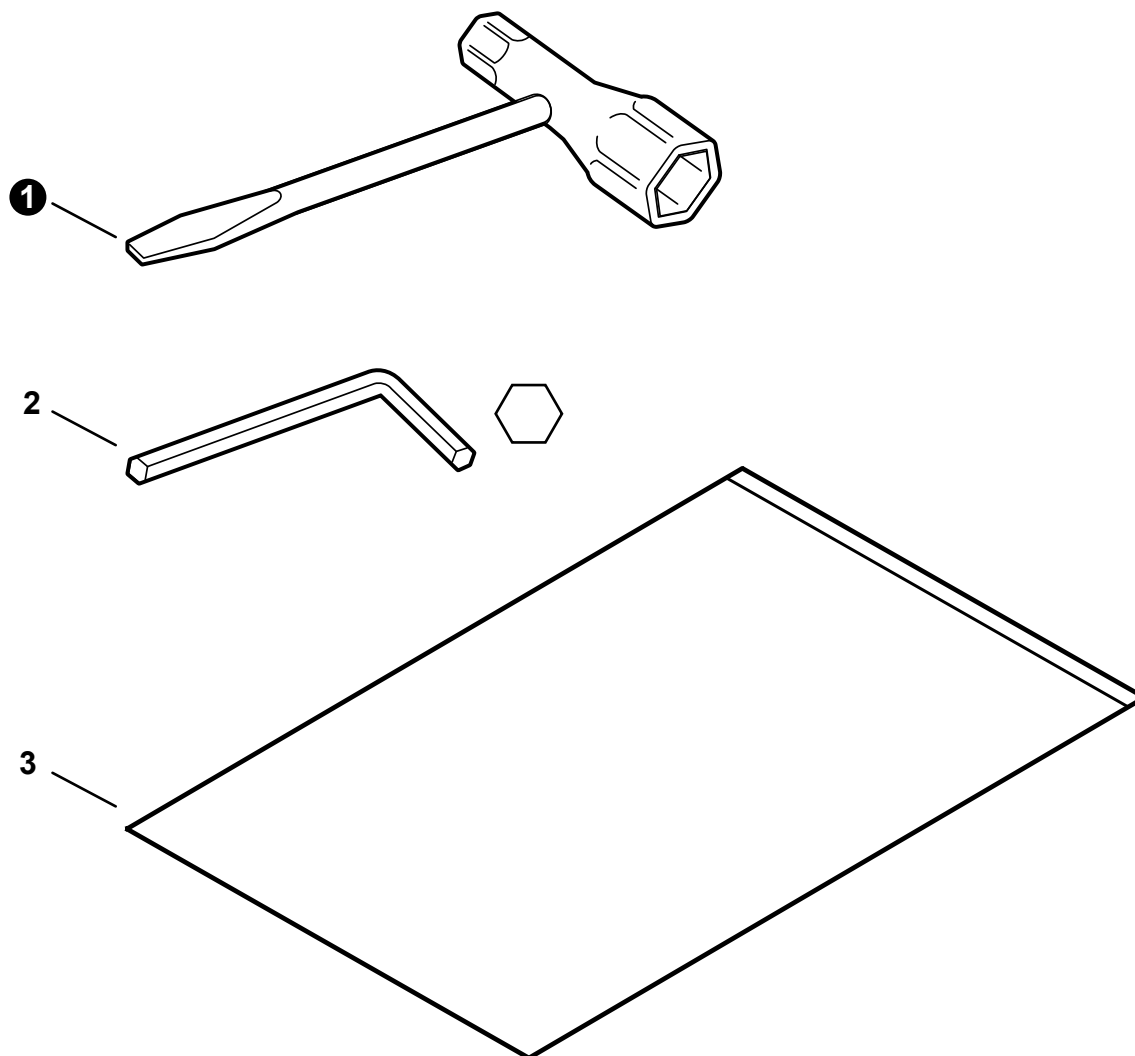
NO.	PART NUMBER	QTY.	DESCRIPTION	DESCRIPCIÓN
1	C044001210	1	THROTTLE CONTROL ASSY	MONTAJE DE CONTROL DEL ACELERADOR
2	V162000330	1	+CAP, BOLT	+TAPA DE PERNO
3	V204000260	1	+BOLT, ADJUSTING M6	+AJUSTE DEL PERNO M6
4	C453000320	1	+CONTROL, THROTTLE	+CONTROL DEL ACELERADOR
5	C400000581	1	+CONTROL HANDLE - LEFT	+MANGO DE CONTROL IZQUIERDO
6	V304000110	2	+WASHER M6	+ARANDELA M6
7	V453000110	2	+WASHER, SPRING	+ARANDELA DE PRESION
8	V304000120	1	+WASHER M6	+ARANDELA M6
9	C472000070	1	+LEVER, THROTTLE	+PALANCA DE ACELERADOR
10	V264000080	1	+NUT, NYLON M6	+TUERCA DE NILÓN M6
11	V162000340	1	+PLUG, THROTTLE LIMITER	+TAPÓN DE LIMITADOR DEL ACELERADOR
12	C453000330	1	+LEVER, THROTTLE LIMITER	+PALANCA DEL LIMITADOR DEL ACELERADOR
13	V252000080	1	+SCREW M4	+TORNILLO M4
14	V252000070	4	+SCREW, HANDLE M4	+TORNILLO DE MANGO M4
15	C412000240	1	+GRIP, RIGHT	+AGARRE DERECHO
16	V495001210	1	+BAND	+BANDA
17	V430003440	1	+CABLE, THROTTLE	+CABLE DEL ACELERADOR
18	C400000571	1	+CONTROL HANDLE - RIGHT	+MANGO DE CONTROL DERECHO
19	V345000010	1	+WASHER	+ARANDELA
20	V453000120	1	+WASHER, WAVE	+ARANDELA DE PRESION
21	C457000010	1	+LIMITER ASSY, THROTTLE	+MONTAJE DE LIMITADOR DEL ACELERADOR
22	C450000450	1	+TRIGGER, THROTTLE	+GATILLO DEL ACELERADOR
23	A440001330	1	+SWITCH, ON-OFF	+INTERRUPTOR DE ENCENDIDO-APAGADO
24	V251000030	1	+SCREW M3	+TORNILLO M3
25	V485001270	1	+LEAD - GROUND	+CABLE DE TIERRA
26	C411000100	1	+COVER, HANDLE REAR	+TAPA TRASERO DE MANGO
27	C412000250	1	+GRIP, LEFT	+AGARRE IZQUIERDO

## LABELS

## ETIQUETAS



NO.	PART NUMBER	QTY.	DESCRIPTION	DESCRIPCIÓN
1	X504005810	1	LABEL, shindaiwa H4	ETIQUETA shindaiwa H4
2	X505002310	1	LABEL, CAUTION - HOT	ETIQUETA DE PRECAUCIÓN CALIENTE
3	X543002891	1	LABEL, EB344	ETIQUETA EB344
4	X504005891	1	LABEL, SHINDAIWA	ETIQUETA SHINDAIWA
5	X505002730	1	LABEL, CAUTION	ETIQUETA DE PRECAUCIÓN



NO.	PART NUMBER	QTY.	DESCRIPTION	DESCRIPCIÓN
1	X602000100	1	T-WRENCH 16×13	LLAVE EN T 16×13
2	X605000100	1	WRENCH, ALLEN 4MM	LLAVE ALLEN 4MM
3	X705000100	1	BAG, TOOL	BOLSA DE HERRAMIENTAS