

# EB254 Hand Held Blower

Soplador de Mano  
25.4cc

S/N: T10812001001 - T10812999999



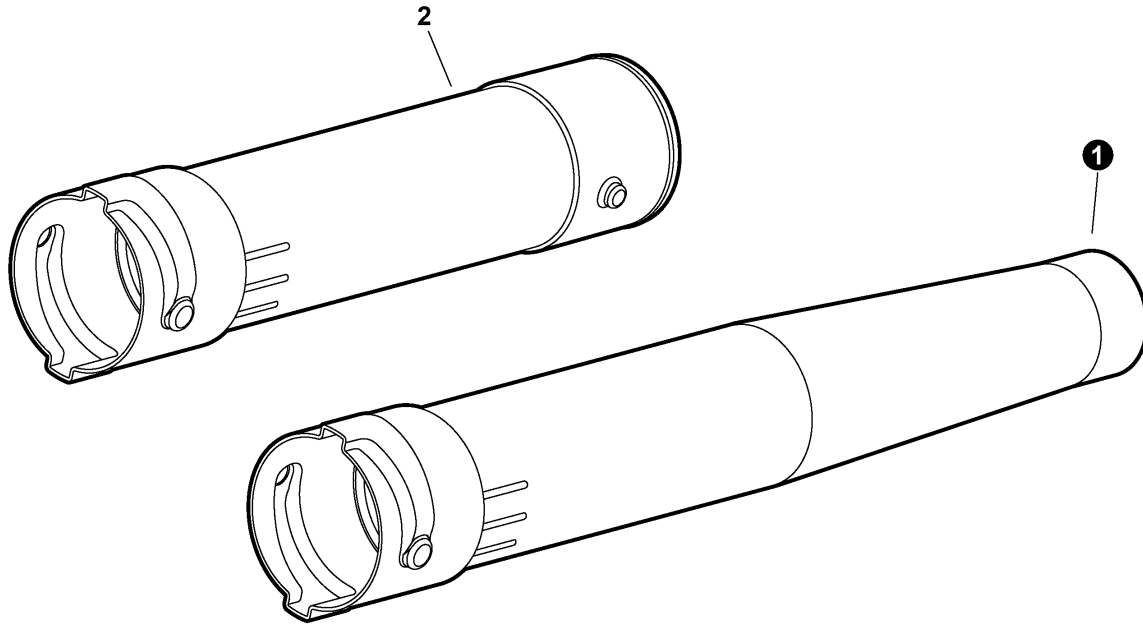
shindaiwa

## TABLE OF CONTENTS - CONTENIDO

*Click Any Diagram Description Below To View That Diagram  
Chasque cualquier descripción del diagrama abajo para ver ese diagrama*

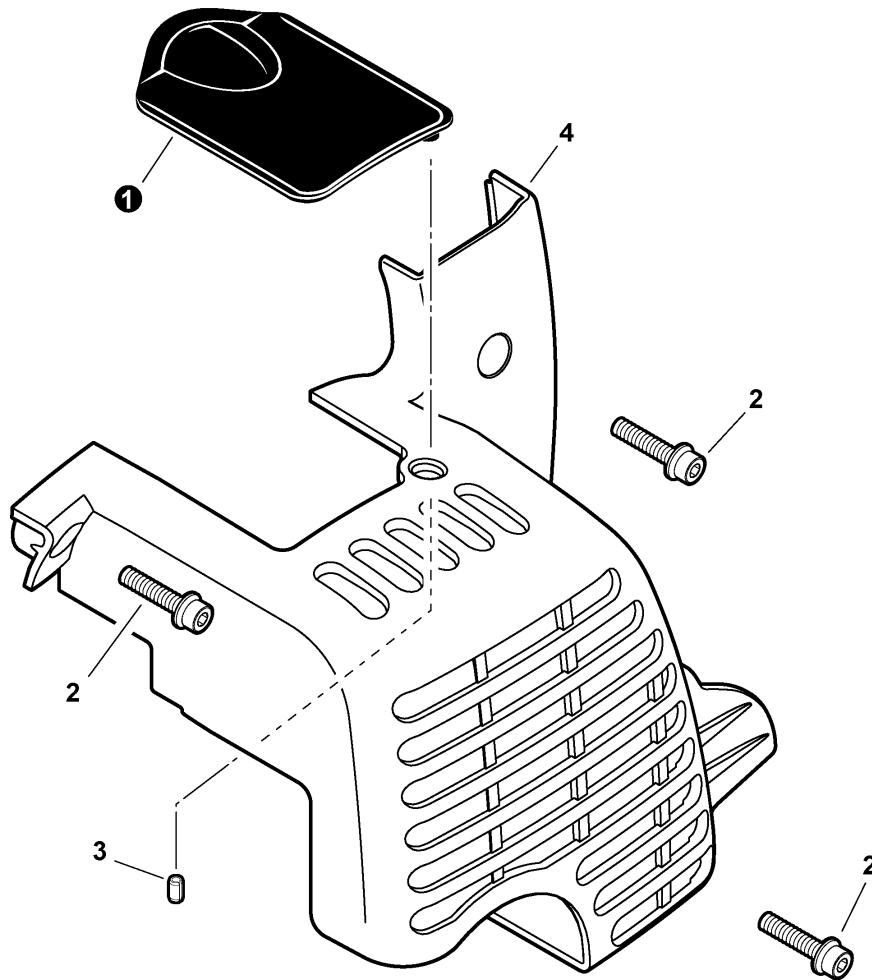
<b>Blower Tubes</b> .....	<b>3</b>
Tubos de Soplador	
<b>Engine Cover</b> .....	<b>4</b>
Cubierta del Motor	
<b>Intake</b> .....	<b>5</b>
Admisión	
<b>Carburetor -- RB-K98</b> .....	<b>6</b>
Carburador -- RB-K98	
<b>Exhaust</b> .....	<b>8</b>
Escape	
<b>Fuel System S/N: T10812001001 - T10812004260</b> .....	<b>9</b>
Sistema de Combustible N/S: T10812001001 - T10812004260	
<b>Fuel System S/N: T10812004261 - T10812999999</b> .....	<b>10</b>
Sistema de Combustible N/S: T10812004261 - T10812999999	
<b>Starter</b> .....	<b>11</b>
Arrancador	
<b>Ignition</b> .....	<b>12</b>
Ignición	
<b>Fan Cover</b> .....	<b>13</b>
Cubierta del Ventilador	
<b>Control Handle Assembly</b> .....	<b>14</b>
Conjunto del Mango de Control	
<b>Engine, Reed Valve, Valve Train</b> .....	<b>16</b>
Motor, Válvula Reed, Tren de Válvulas	
<b>Labels</b> .....	<b>18</b>
Etiquetas	
<b>Tools</b> .....	<b>19</b>
Herramientas	
<b>Part Number Index</b> .....	<b>20</b>
Índice Del Número De Parte	

***NOTES -- NOTAS***



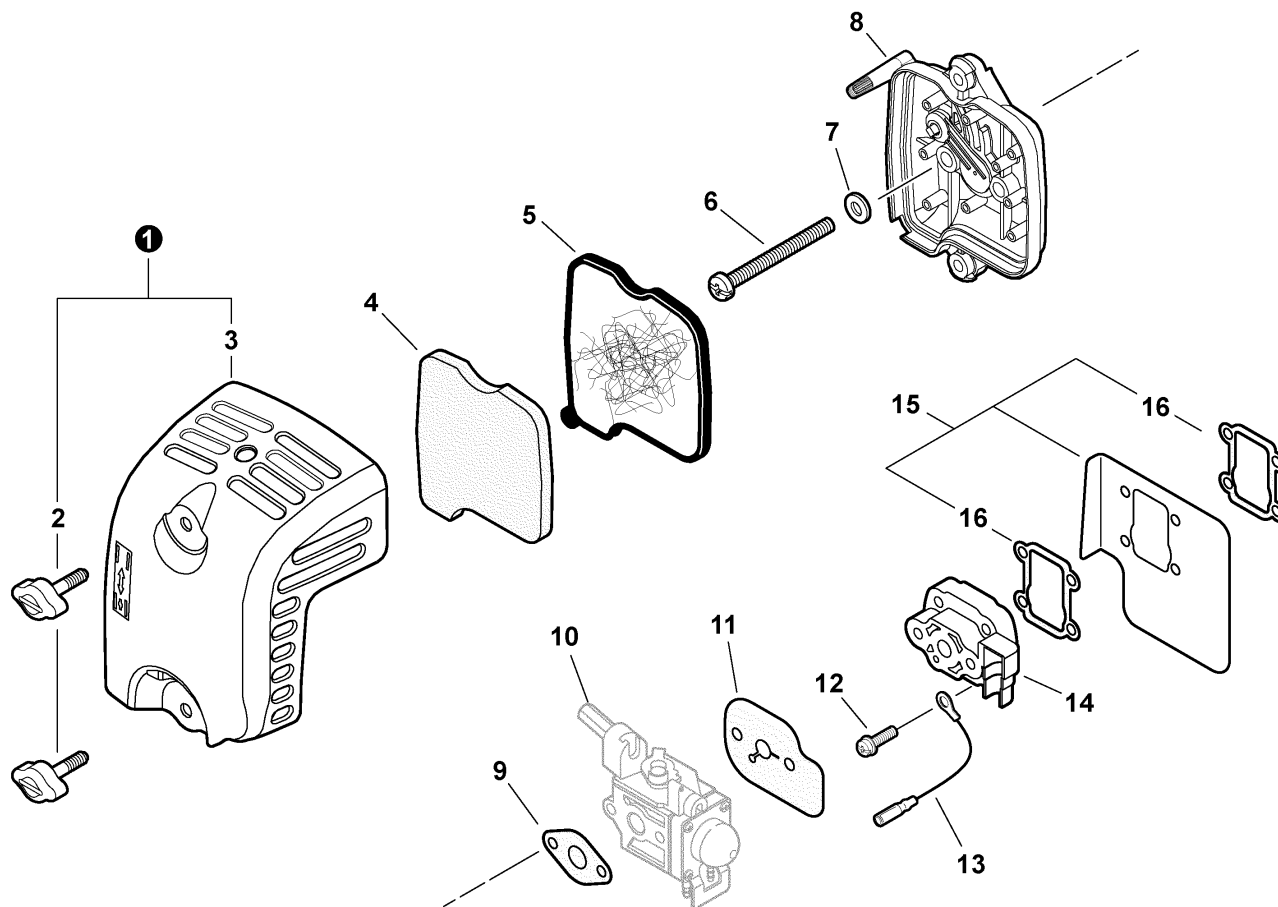
020 0036 000

1	E165000400	1	TUBE, BLOWER - ROUND NOZZLE	TUBO, SOPLADOR - BOQUILLA REDONDA
2	E165000420	1	TUBE, BLOWER	TUBO, SOPLADOR



001 0041 000

1	A429000080	1	COVER, SPARK PLUG	CUBIERTA, BUJÍA
2	V203000450	3	SCREW - 5X20	TORNILLO - 5X20
3	90034240008	1	PIN, SPRING - 4X8	PASADOR, DE RESORTE - 4X8
4	A190001021	1	COVER, ENGINE	CUBIERTA, MOTOR

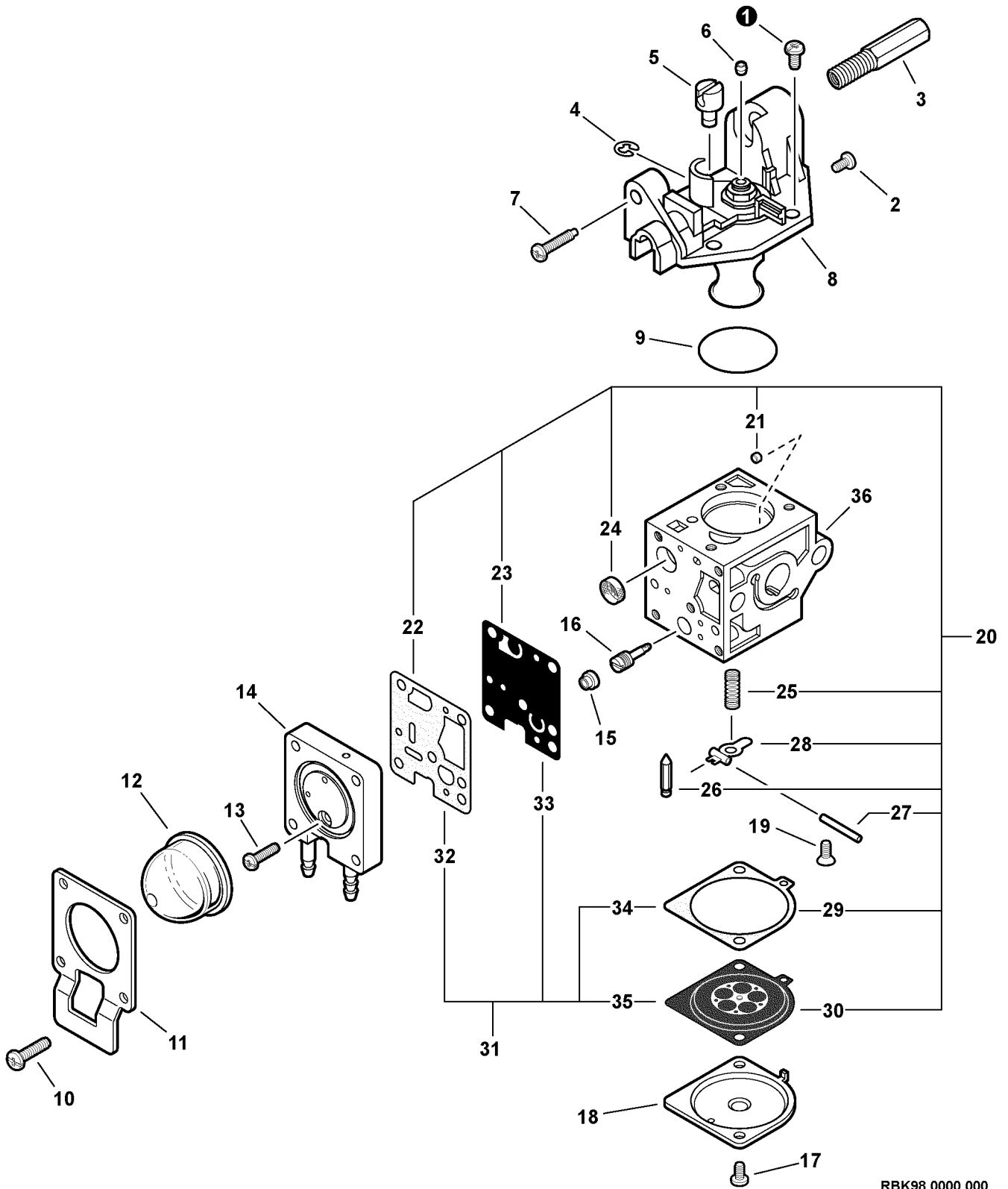


005 0073 000

1	P021028561	1	AIR CLEANER COVER ASY	AIRE CUBIERTA COMPLETO
2	+ V299000400	2	THUMBSCREW	TORNILLO, DE OREJETAS
3	+ A232000911	1	COVER, AIR FILTER	CUBIERTA, FILTRO DE AIRE
4	A226000700	1	PRE-FILTER -- FOAM	ALMOHADILLA, PRE-FILTRO
5	A226000690	1	FILTER, AIR	FILTRO DE AIRE
6	9158105060	2	SCREW - 5X60	TORNILLO - 5X60
7	90060300005	2	WASHER - 5	ARANDELA - 5
8	A023000271	1	AIR CLEANER CASE ASY	AIRE CUBIERTA COMPLETO
9	V103001291	1	GASKET, INTAKE	JUNTA, ADMISIÓN
10	-----	1	CARBURETOR(1)	CARBURADOR(1)
11	V103001280	1	GASKET, INTAKE	JUNTA, ADMISIÓN
12	9158205022	4	SCREW - 5X22	TORNILLO - 5X25
13	V485001260	1	LEAD - GROUND	CABLE - DE TIERRA
14	A024000050	1	INSULATOR ASY	CONJUNTO DE AISLANTE
15	A209000190	1	INTAKE SHIELD KIT	KIT DE PROTECTOR DE LA ADMISIÓN
16	+ V103001130	2	GASKET, INTAKE	JUNTA, ADMISIÓN

(FOOTNOTE) 1 - See Carburetor Diagram For Details

(NOTA DEL PIE) 1 - Vea el diagrama del carburador para los detalles

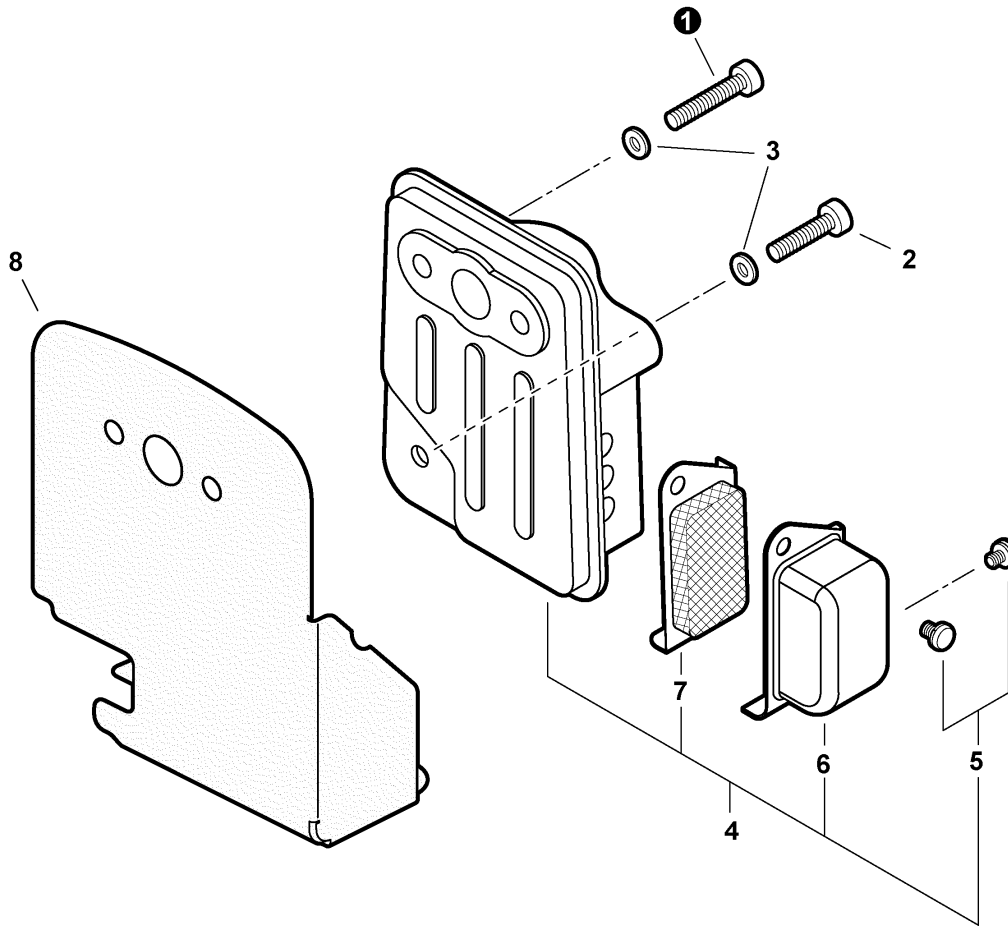


RBK98 0000 000

	A021003250	1	CARBURETOR -- RB-K98	CARBURETOR -- RB-K98
①	+ 12534413931	3	SCREW	TORNILLO
2	+ 12534452130	1	SCREW	TORNILLO
3	+ P005002120	1	SCREW, CABLE ADJUST	TORNILLO, AJUSTE DEL CABLE
4	+ P005000190	1	RING, RETAINING	ANILLO, RETÉN
5	+ P005001240	1	SWIVEL	PIVOTE
6	+ P005001270	1	PLUG	TAPÓN
7	+ P005000100	1	SCREW, IDLE ADJUST	TORNILLO, AJUSTE DE RALENTÍ
8	+ P005002100	1	ROTOR COVER ASY	CONJUNTO DE CUBIERTA DEL ROTOR
9	+ P005000280	1	O-RING	ANILLO O
10	+ P005001900	4	SCREW, PURGE BULB RETAINER	TORNILLO, RETÉN DEL BULBO DE LA PURGA
11	+ P005000250	1	RETAINER, PURGE BULB	RETÉN, BULBO DE LA PURGA
12	+ 12538146730	1	BULB, PURGE	BULBO, PURGA
13	+ P005000270	1	SCREW, PURGE BASE	TORNILLO, BASE, PURGA
14	+ P005001980	1	BASE, PURGE	BASE, PURGA
15	+ P005001250	1	CAP, LIMITER	TAPA, LIMITADOR
16	+ P005001260	1	NEEDLE - HIGH SPEED	AGUJA - ALTA VELOCIDAD
17	+ 12534452130	2	SCREW	TORNILLO
18	+ 12534252130	1	COVER, METERING	CUBIERTA, MEDICIÓN
19	+ 12533942030	1	SCREW, METERING LEVER PIN	TORNILLO, PASADOR DE RETÉN
20	+ P005001670	1	REPAIR KIT	KIT DE REPARACIÓN
21	+ -----	1	GUIDE, ROLLER	GUÍA, RODILLO
22	+ -----	1	GASKET, PUMP	JUNTA, BOMBA
23	+ -----	1	DIAPHRAGM, PUMP	DIAFRAGMA, BOMBA
24	+ -----	1	STRAINER	TAMIZ
25	+ -----	1	SPRING, METERING LEVER	RESORTE, PALANCA DE DOSIFICACIÓN
26	+ -----	1	VALVE, INLET NEEDLE	VÁLVULA DE AGUJA, ADMISIÓN
27	+ -----	1	PIN, METERING LEVER	PASADOR, PALANCA DE DOSIFICACIÓN
28	+ -----	1	LEVER, METERING	PALANCA, DOSIFICACIÓN
29	+ -----	1	GASKET, DIAPHRAGM	JUNTA, DIAFRAGMA
30	+ -----	1	DIAPHRAGM, METERING	DIAFRAGMA, DOSIFICACIÓN
31	+ P005001660	1	DIAPHRAGM/GASKET KIT	KIT DE DIAFRAGMA/JUNTA
32	+ -----	1	GASKET, PUMP	JUNTA, BOMBA
33	+ -----	1	DIAPHRAGM, PUMP	DIAFRAGMA, BOMBA
34	+ -----	1	GASKET, DIAPHRAGM	JUNTA, DIAFRAGMA
35	+ -----	1	DIAPHRAGM, METERING	DIAFRAGMA, DOSIFICACIÓN
36	+ -----	1	BODY, CARBURETOR <sup>(1)</sup>	CUERPO, CARBURADOR <sup>(1)</sup>

(FOOTNOTE) 1 - NOT AVAILABLE SEPARATELY

(NOTA DEL PIE) 1 - NO DISPONIBLE POR SEPARADO

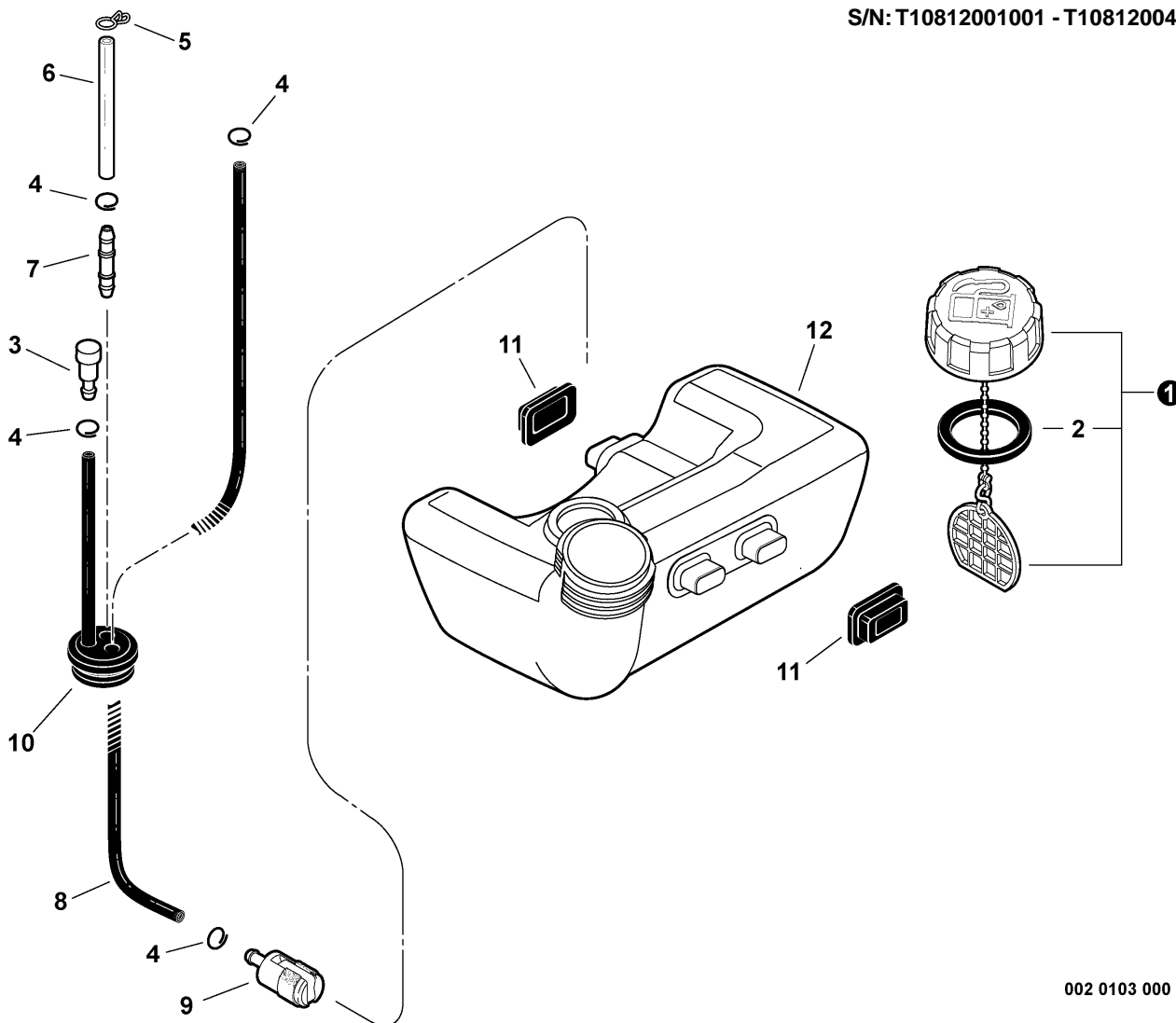


006 0079 000

1	V203001000	2	SCREW - 5X25	TORNILLO - 5X25
2	90010505016	1	SCREW - 5X16	TORNILLO - 5X16
3	90060000005	3	WASHER - 5	ARANDELA - 5
4	A030000041	1	MUFFLER ASSY	CONJUNTO DE SILENCIADOR
5	+ 9157204006	2	SCREW - 4X6	TORNILLO - 4X6
6	+ A313001141	1	GUIDE, EXHAUST	GUÍA, ESCAPE
7	+ A310000390	1	SCREEN, SPARK ARRESTER	PANTALLA, SUPRESOR DE CHISPAS
8	V104001001	1	SHIELD, EXHAUST	PROTECTOR, ESCAPE

Soplador de Mano

Fuel System  
Sistema de Combustible  
S/N: T10812001001 - T10812004260

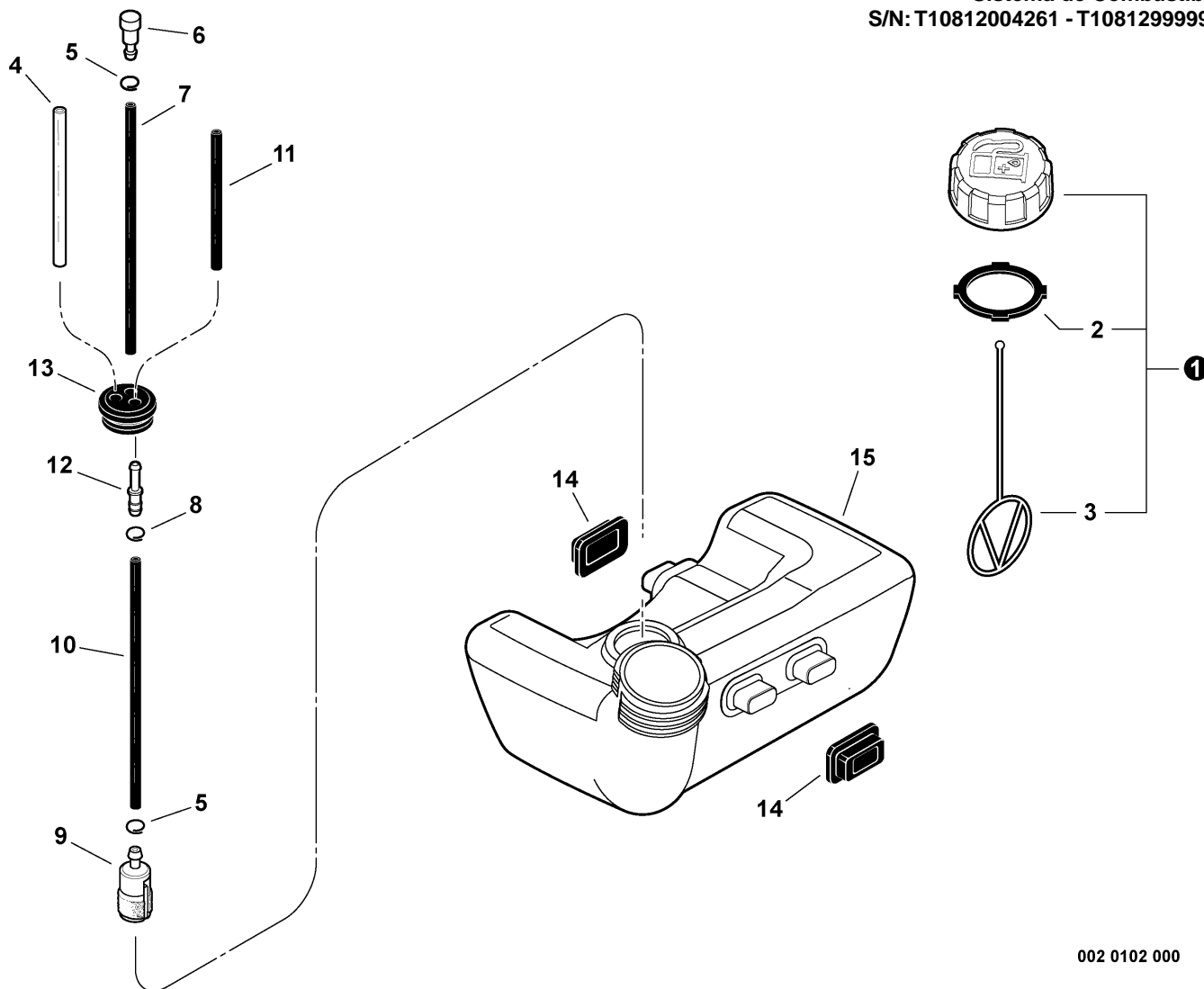


002 0103 000

①	A033000330	1	CAP ASY - RED	CONJUNTO DE TAPA - ROJA
2	+ V107000010	1	GASKET, CAP	JUNTA, TAPA
3	A356000050	1	VENT, FUEL TANK	RESPIRADERO, TANQUE DE COMBUSTIBLE
4	V490000500	4	CLIP - 6	GANCHO - 6
5	V490000510	1	CLIP - BUTTERFLY	GANCHO, MARIPOSA
6	V471002360	1	PIPE - CLEAR	TUBO - TRANSPARENTE
7	V186000270	1	CONNECTOR, PIPE	CONECTOR, TUBO
8	V471002350	1	PIPE - BLACK	TUBO - NEGRO
9	A369000000	1	FILTER, FUEL	FILTRO DE COMBUSTIBLE
10	V470000880	1	GROMMET ASY	CONJUNTO DE ANILLO DE GOMA
11	V420002220	4	CUSHION, FUEL TANK	COJÍN, TANQUE
12	A350001021	1	TANK, FUEL	TANQUE, COMBUSTIBLE

Soplador de Mano

Fuel System  
Sistema de Combustible  
S/N: T10812004261 - T10812999999

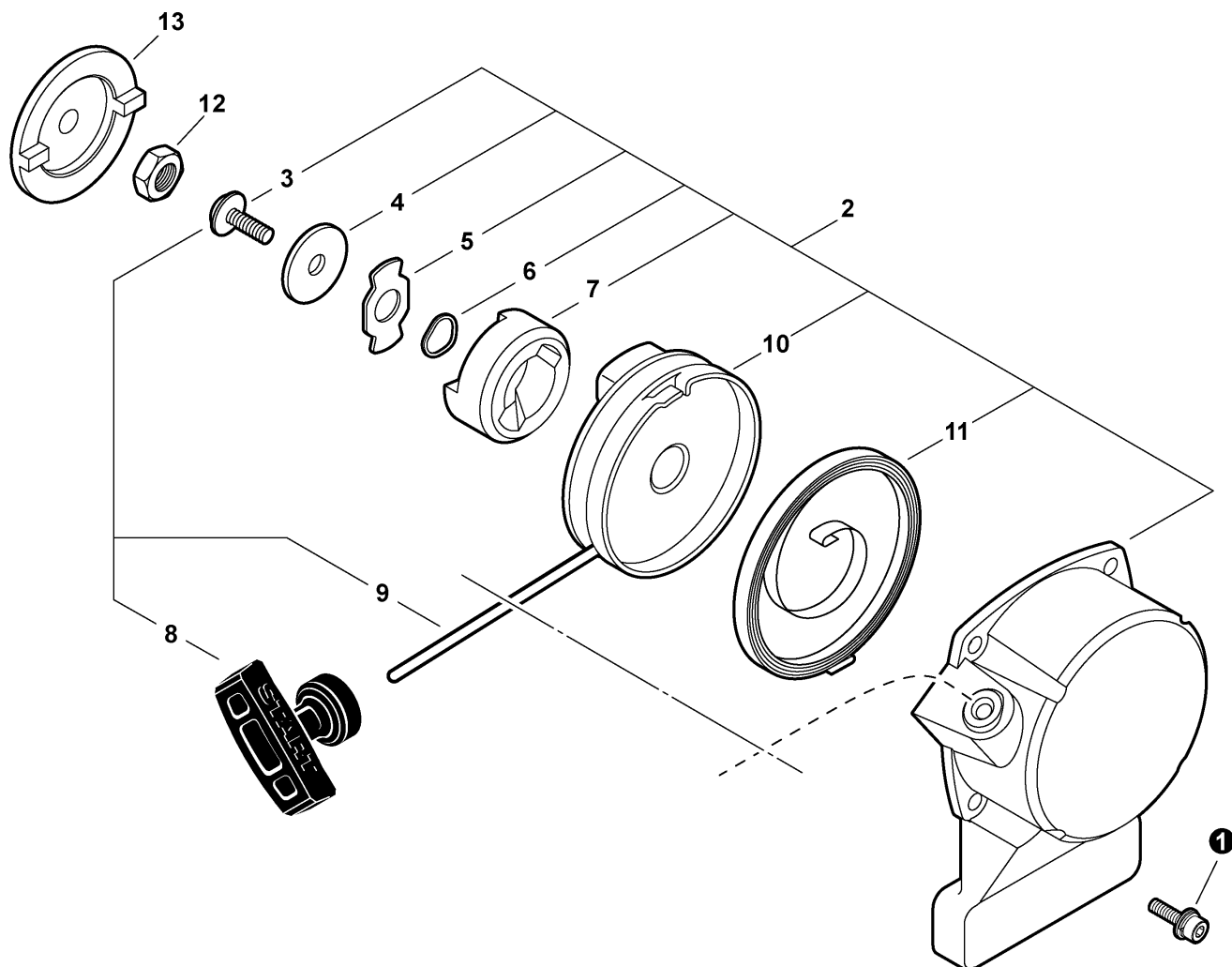


002 0102 000

①	P021046130	1	CAP ASY - RED	CONJUNTO DE TAPA - ROJA
2	+ V107000150	1	GASKET, CAP	JUNTA, TAPA
3	+ A365000060	1	CONNECTOR, CAP	CONECTOR, TAPA
4	13201256030	1	PIPE - 3X6X80 -- CLEAR <sup>(1)</sup>	TUBO - 3X6X80 -- TRANSPARENTE <sup>(1)</sup>
5	V490000500	2	CLIP - 6	GANCHO - 6
6	A356000050	1	VENT, FUEL TANK	RESPIRADERO, TANQUE DE COMBUSTIBLE
7	V471000760	1	PIPE - 3X6X90 -- BLACK <sup>(2)</sup>	TUBO - 3X6X90 -- NEGRO <sup>(2)</sup>
8	V490001230	1	CLIP - 6.5	GANCHO - 6.5
9	A369000000	1	FILTER, FUEL	FILTRO DE COMBUSTIBLE
10	V470001970	1	PIPE - 3X6X120 -- BLACK <sup>(2)</sup>	TUBO - 3X6X120 -- NEGRO <sup>(2)</sup>
11	V471003710	1	PIPE - 3X5X67 -- BLACK <sup>(3)</sup>	TUBO - 3X5X67 -- NEGRO <sup>(3)</sup>
12	V186000520	1	CONNECTOR, FUEL PIPE	CONECTOR, TUBO DE COMBUSTIBLE
13	13211555930	1	GROMMET	ANILLO DE GOMA
14	V420002220	4	CUSHION, FUEL TANK	COJÍN, TANQUE
15	A350001980	1	TANK, FUEL	TANQUE, COMBUSTIBLE

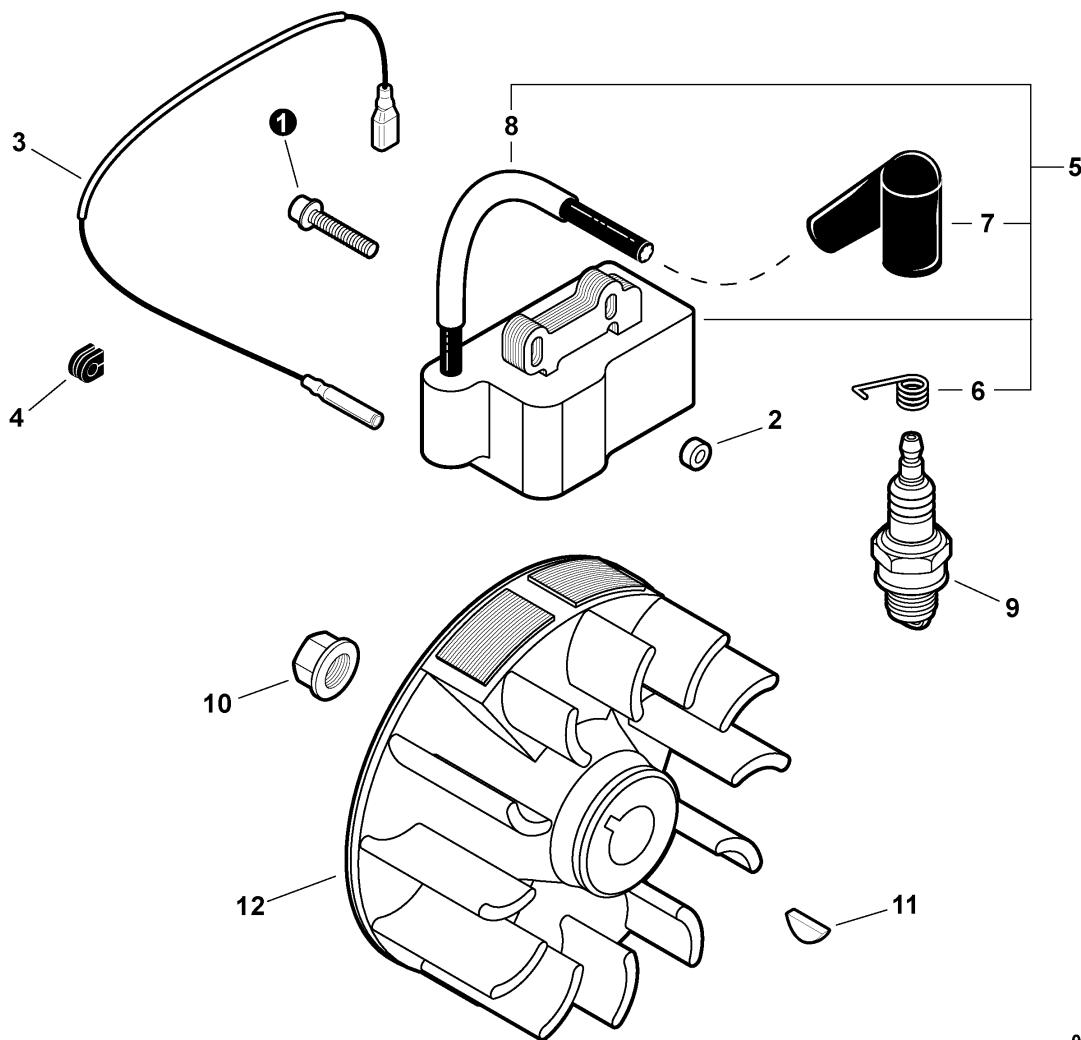
(FOOTNOTE) 1 - RePower BULK OPTION: 90017  
2 - RePower BULK OPTION: 90015  
3 - RePower BULK OPTION: N/A

(NOTA DEL PIE) 1 - OPCIÓN A GRANDEL de la RePower: 90017  
2 - OPCIÓN A GRANDEL de la RePower: 90015  
3 - OPCIÓN A GRANDEL de la RePower: NO DISPONIBLE



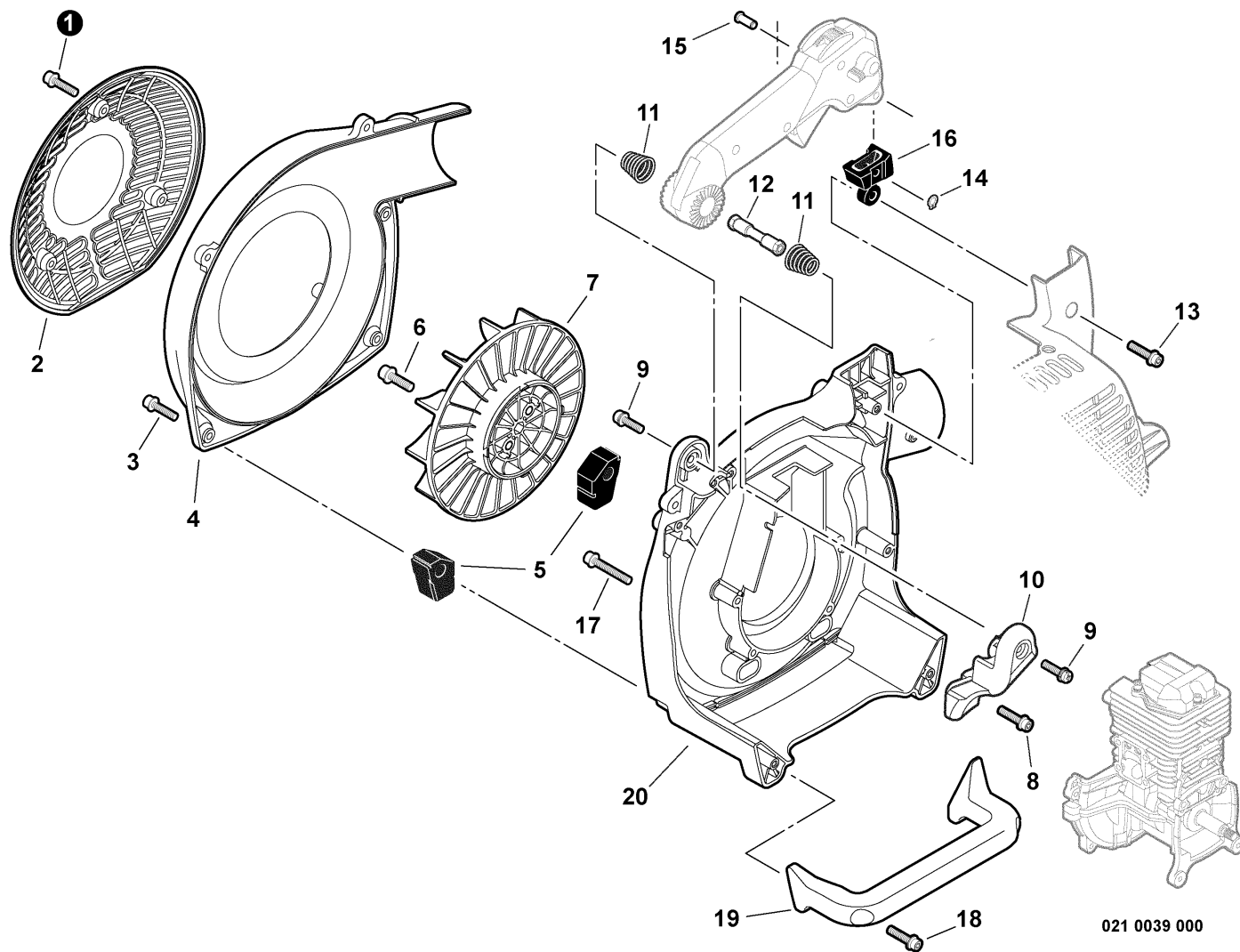
004 0065 000

①	V202000180	4	SCREW - 4X12	TORNILLO - 4X12
2	A051001480	1	STARTER ASSY	CONJUNTO DE ARRANCADOR
3	+ V253000260	1	SCREW - 5	TORNILLO - 5
4	+ V303000110	1	WASHER	ARANDELA
5	+ A606000000	4	RETAINER	RETÉN
6	+ V346000030	1	WASHER - SPRING	ARANDELA - RESORTE
7	+ A518000020	1	CATCHER, PAWL	ATRAPADOR, TRINQUETE
8	+ A511000090	1	GRIP, STARTER	AGARRE, ARRANCADOR
9	+ A509000060	1	ROPE, STARTER	CUERDA, ARRANCADOR
10	+ A506000130	1	REEL, ROPE	CARRETE, CUERDA
11	+ A504000050	4	SPRING, REWIND	RESORTE, REBOBINADO
12	90050300008	1	NUT - 8	TUERCA - 8
13	A520000080	1	PAWL, STARTER	TRINQUETE, ARRANCADOR



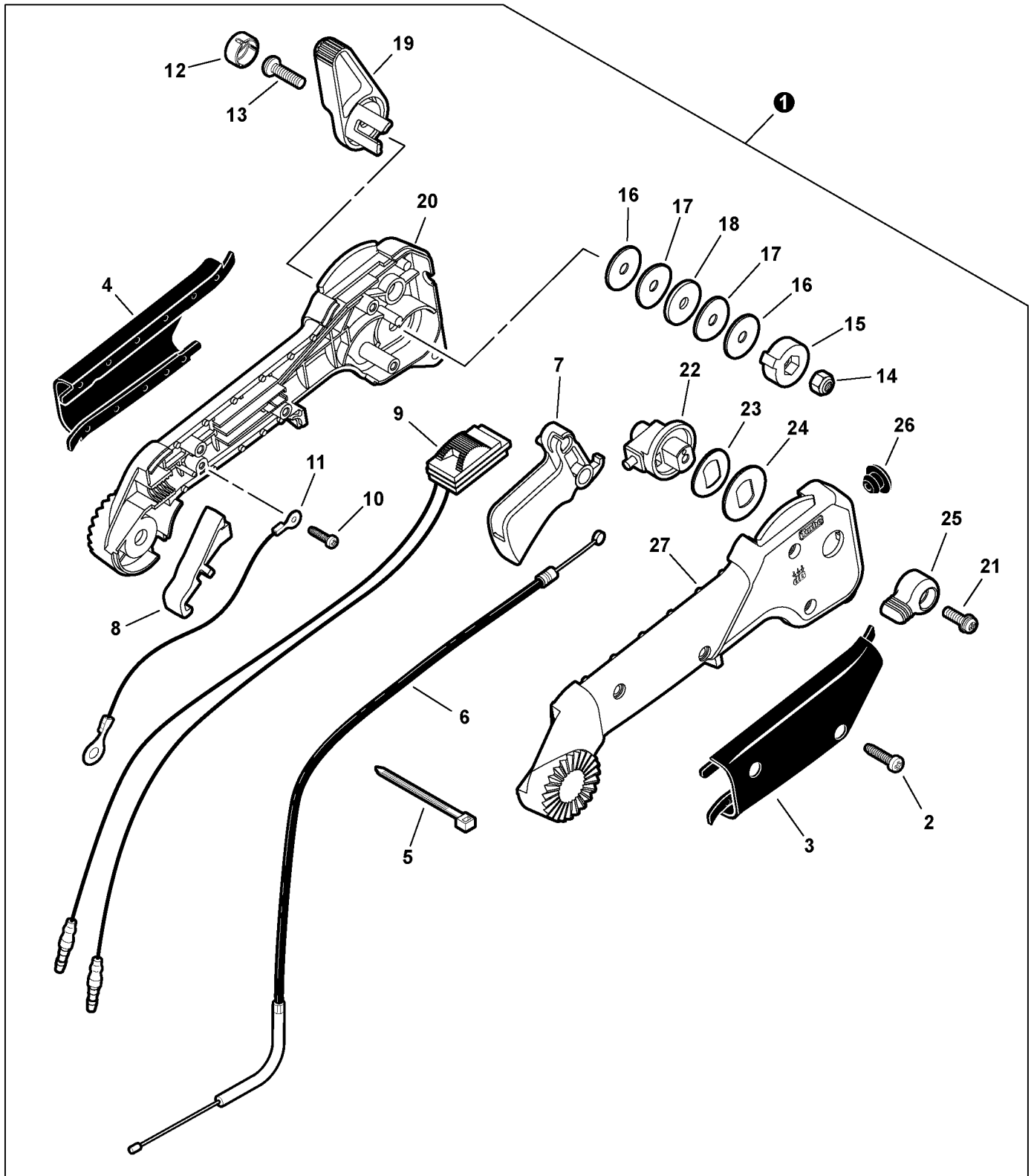
007 0072 000

1	V202000360	2	SCREW - 4X26	TORNILLO - 4X26
2	V322000040	2	INSULATOR	AISLANTE
3	V485001910	1	LEAD - IGNITION	CABLE - IGNICIÓN
4	V136000060	1	GROMMET	ANILLO DE GOMA
5	A411001170	1	IGNITION COIL ASY	CONJUNTO DE BOBINA DE ENCENDIDO
6	+ A426000070	1	TERMINAL, SPARK PLUG CAP	TERMINAL, CAPUCHÓN DE BUJÍA
7	+ A427000110	1	CAP, SPARK PLUG	TAPA, BUJÍA
8	+ V475005160	1	TUBE, INSULATOR	TUBO, AISLANTE
9	A425000040	1	SPARK PLUG -- CMR-5H	BUJÍA -- CMR-5H
10	V265000140	1	NUT - 8	TUERCA - 8
11	9311503010	1	KEY, WOODRUFF - 3X10	CHAVETA, WOODRUFF - 3X10
12	A409000410	1	FLYWHEEL	VOLANTE



021 0039 000

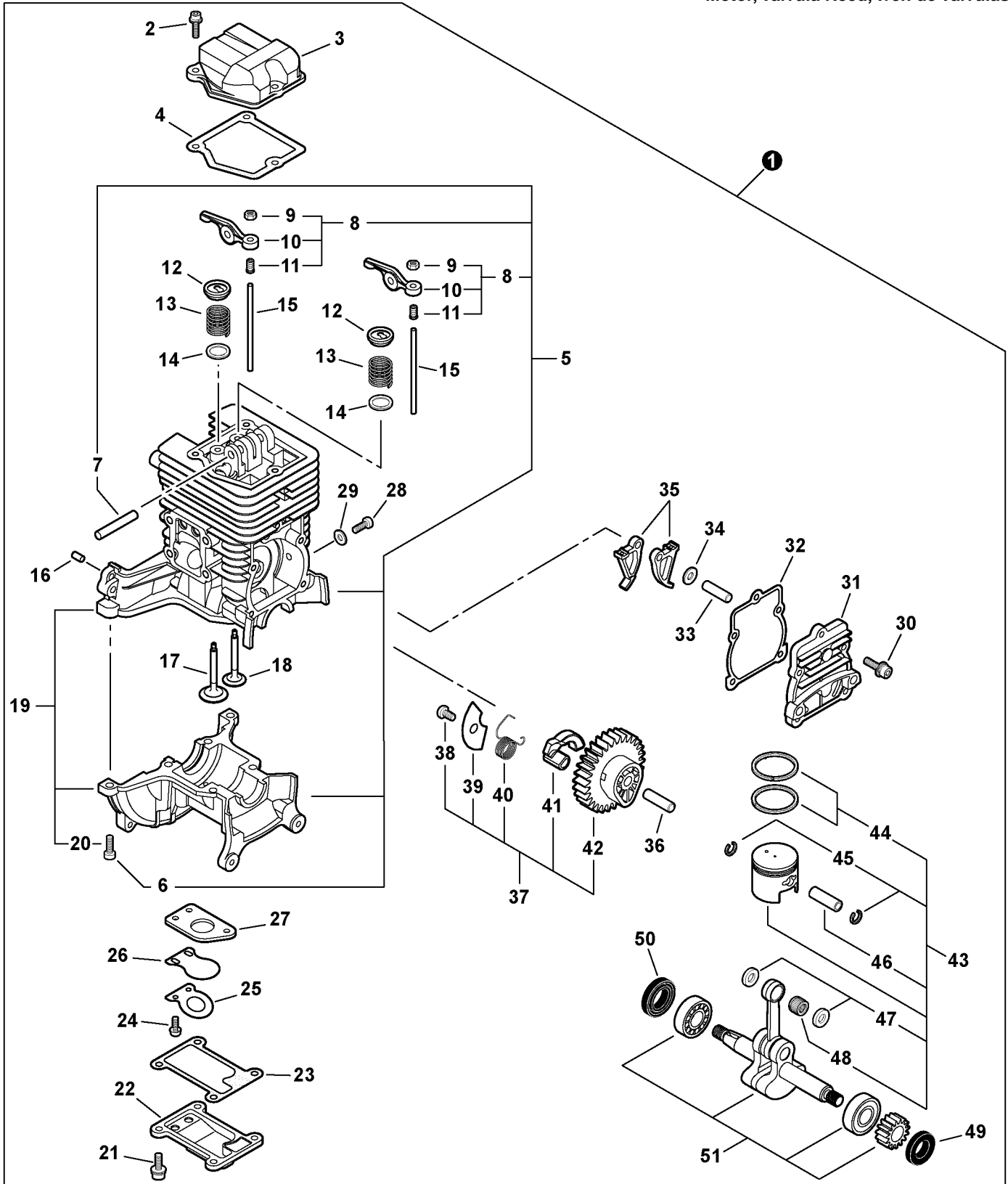
1	V203000450	3	SCREW - 5X20	TORNILLO - 5X20
2	E104000150	1	GUARD, FAN	PROTECTOR, VENTILADOR
3	V203000450	5	SCREW - 5X20	TORNILLO - 5X20
4	E103000790	1	COVER, FAN - OUTER	CUBIERTA, VENTILADOR - EXTERIOR
5	V420002140	2	CUSHION	COJÍN
6	V204000270	2	BOLT - 6X20	PERNO - 6X20
7	E100000120	1	FAN	VENTILADOR
8	V253000450	2	SCREW - 5X20	TORNILLO - 5X20
9	V253000250	2	SCREW - 5X16	TORNILLO - 5X16
10	C411000150	1	MOUNT, HANDLE	BASE, MANGO
11	V450000820	2	SPRING	RESORTE
12	V263000100	1	NUT	TUERCA
13	V203000450	1	SCREW - 5X20	TORNILLO - 5X20
14	9242308000	1	RING, RETAINING - 8	ANILLO, RETÉN - 8
15	C226000050	1	PIN, LOCKING	PASADOR, DE TRABADO
16	V420002150	1	CUSHION	COJÍN
17	V203000530	4	BOLT - 5X40	PERNO - 5X40
18	V203000450	2	SCREW - 5X20	TORNILLO - 5X20
19	C410000620	1	HANDLE, SIDE	MANGO LADO
20	E103000960	1	COVER, FAN - INNER	CUBIERTA, VENTILADOR - INTERIOR



<b>1</b>	C044001170	1	CONTROL HANDLE ASSY	CONJUNTO DE MANGO DE CONTROL
2	+ V252000070	4	SCREW - 4	TORNILLO - 4
3	+ C412000240	1	GRIP, HANDLE - RIGHT	AGARRE, MANGO - DERECHO
4	+ C412000250	1	GRIP, HANDLE - LEFT	AGARRE, MANGO - IZQUIERDO
5	+ V495001210	1	TIE, CABLE	AMARRE, CABLE
6	+ V430003330	1	CABLE, THROTTLE	CABLE, ACELERADOR
7	+ C450000450	1	TRIGGER, THROTTLE	GATILLO, ACELERADOR
8	+ C411000100	1	COVER, HANDLE	CUBIERTA, MANGO
9	+ A440001330	1	SWITCH, IGNITION	INTERRUPTOR, ENCENDIDO
10	+ V251000030	1	SCREW - 3	TORNILLO - 3
11	+ V485001270	1	LEAD - GROUND	CABLE - DE TIERRA
12	+ V162000330	1	CAP	TAPA
13	+ V204000260	1	SCREW - 6	TORNILLO - 6
14	+ V264000080	1	NUT - 6 -- NYLON	TUERCA - 6 -- NAYLON
15	+ C472000070	1	LEVER, THROTTLE	PALANCA, ACELERADOR
16	+ V304000110	2	WASHER - 6	ARANDELA - 6
17	+ V453000110	2	WASHER - SPRING	ARANDELA - RESORTE
18	+ V304000120	1	WASHER - 6	ARANDELA - 6
19	+ C453000320	1	LEVER, CRUISE CONTROL	PALANCA, CONTROL DE CRUCERO
20	+ C400000580	1	HANDLE, CONTROL - LEFT	MANGO, DE CONTROL - IZQUIERDO
21	+ V252000080	1	SCREW - 4	TORNILLO - 4
22	+ C457000010	1	THROTTLE LIMITER ASSY	THROTTLE LIMITER ASSY
23	+ V453000120	1	WASHER - SPRING	ARANDELA - RESORTE
24	+ V345000010	1	WASHER	ARANDELA
25	+ C453000330	1	LEVER, THROTTLE	PALANCA, ACELERADOR
26	+ V162000340	1	PLUG	TAPÓN
27	+ C400000570	1	HANDLE, CONTROL - RIGHT	MANGO, CONTROL - DERECHO

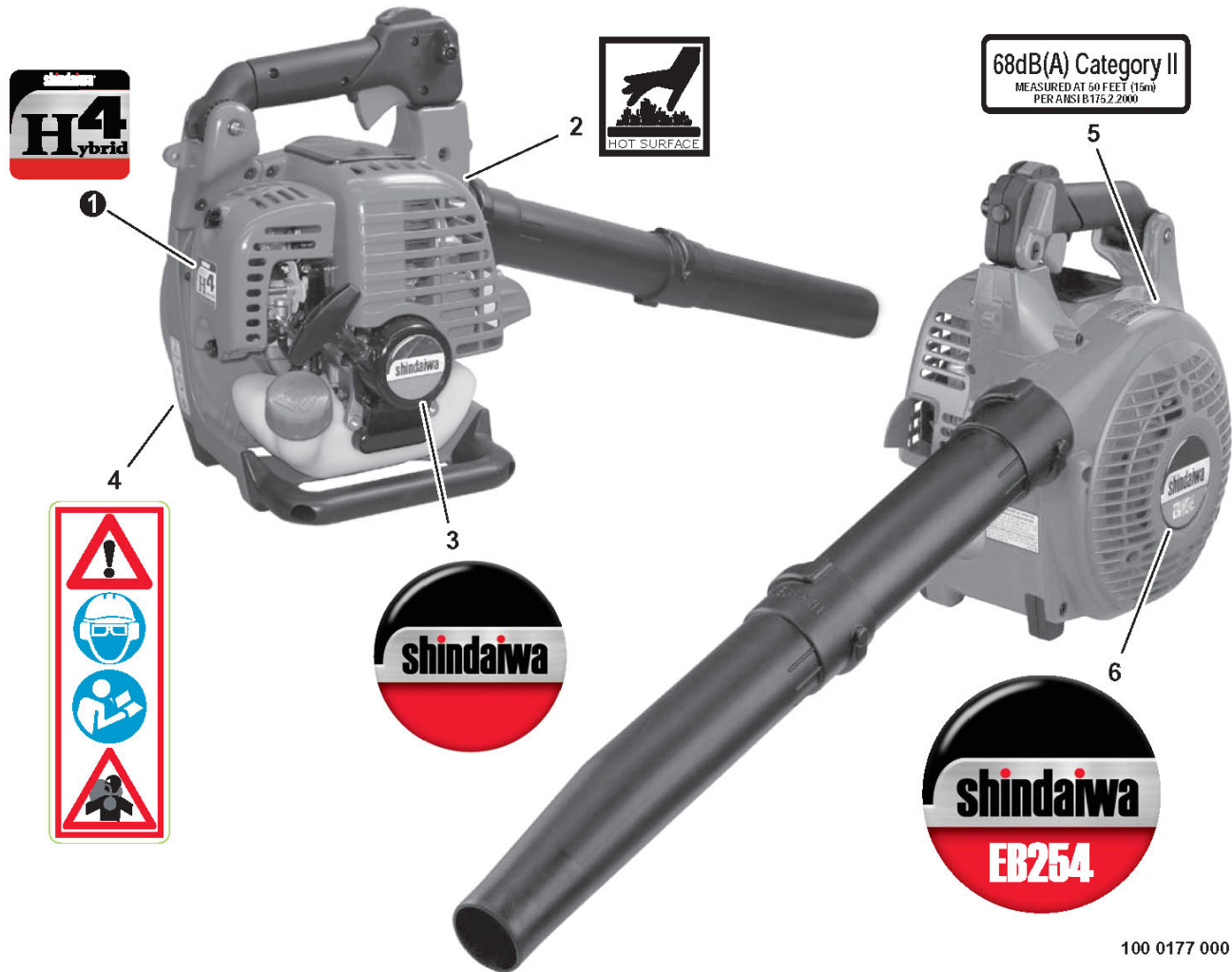
Soplador de Mano

Engine, Reed Valve, Valve Train  
Motor, Válvula Reed, Tren de Válvulas



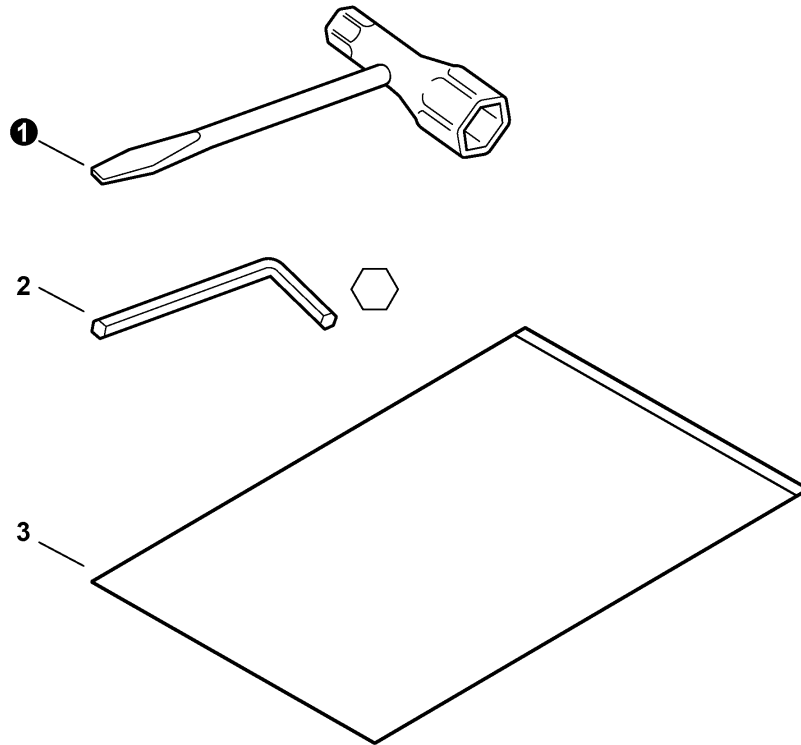
019 0005 000

①	P021027600	1	SHORT BLOCK	BLOQUE CORTO
2	+ V202000350	3	SCREW - 4X14	TORNILLO - 4X14
3	+ A137000020	1	COVER, ROCKER ARM	CUBIERTA, BALANCÍN
4	+ V109000120	1	GASKET	JUNTA
5	+ P021034040	1	CYLINDER KIT	KIT DE CILINDRO
6	+ 90010505016	6	SCREW - 5X16	TORNILLO - 5X16
7	+ V623000040	1	SHAFT, ROCKER ARM	EJE DE BALANCÍN
8	+ A610000050	2	ROCKER ARM ASY	CONJUNTO DE BALANCÍN
9	+ V263000230	2	LOCKNUT - 5	CONTRATUERCA - 5
10	+ A610000060	2	ARM, ROCKER	BALANCÍN
11	+ A613000010	2	SCREW, ADJUST	TORNILLO, DE AJUSTE
12	+ A606000040	2	RETAINER, VALVE	RETÉN DE VÁLVULA
13	+ A604000010	2	SPRING, VALVE	RESORTE, VÁLVULA
14	+ V392000030	2	WASHER, VALVE - 9	ARANDELA, VÁLVULA - 9
15	+ A607000010	2	PUSHROD	VARILLA DE EMPUJE
16	+ V622000040	2	PIN, LOCATING	PASADOR DE POSICIONAMIENTO
17	+ A603000040	1	VALVE, INTAKE	VÁLVULA, ADMISIÓN
18	+ A603000050	1	VALVE, EXHAUST	VÁLVULA, ESCAPE
19	+ P021027580	1	CRANKCASE ASY	CONJUNTO DE CÁRTER
20	+ 90010505016	6	SCREW - 5X16	TORNILLO - 5X16
21	+ V202000340	4	SCREW - 4X12	TORNILLO - 4X12
22	+ A123000000	1	REED VALVE COVER	CUBIERTA, VÁLVULA REED
23	+ V109000100	1	GASKET, REED VALVE	JUNTA, VÁLVULA REED
24	+ 9134103010	3	SCREW - 3X10	TORNILLO - 3X10
25	+ A212000040	1	STOP, REED VALVE	DETENEDOR
26	+ A211000030	1	VALVE, REED	VÁLVULA, REED
27	+ A200000750	1	PLATE, REED BACKING	AISLANTE
28	+ V253000540	1	SCREW - 5	TORNILLO - 5
29	+ V303000120	1	WASHER - 10	ARANDELA - 10
30	+ V202000350	5	SCREW - 4X14	TORNILLO - 4X14
31	+ A136000010	1	CAM GEAR COVER	CUBIERTA DEL ENGRANAJE DE LEVA
32	+ V109000110	1	CAM GEAR GASKET	JUNTA
33	+ V623000030	1	SHAFT	EJE
34	+ V303000220	1	WASHER - 5	ARANDELA - 5
35	+ A600000001	2	FOLLOWER, CAM	SEGUIDOR DE LEVA
36	+ V623000030	1	SHAFT	EJE
37	+ A063000000	1	CAM GEAR ASY	CONJUNTO DE ENGRANAJE DE LEVA
38	+ 9144904006	1	SCREW - 4X6 -- TAPPING	TORNILLO - 4X6 -- AUTOROSCANTE
39	+ C603000240	1	PLATE, COVER	PLACA, CUBIERTA
40	+ V452000610	1	SPRING	RESORTE
41	+ A146000000	1	WEIGHT	PESA
42	+ A622000000	1	CAM GEAR	ENGRANAJE, LEVA
43	+ P021033930	1	PISTON KIT	KIT DE PISTÓN
44	+ A101000390	2	RING, PISTON	ANILLO, PISTÓN
45	+ V580000090	2	RING, RETAINING	ANILLO, RETÉN
46	+ V607000040	1	PIN, PISTON	PASADOR, PISTÓN
47	+ V392000020	2	SPACER - 9	ESPACIADOR - 9
48	+ V554000010	1	BEARING, NEEDLE	COJINETE, DE AGUJAS
49	+ V505000110	1	SEAL, OIL - 12	SELLO, ACEITE - 12
50	+ V505000120	1	SEAL, OIL	SELLO, ACEITE
51	+ A011000630	1	CRANKSHAFT ASY	CONJUNTO DE CIGÜEÑAL



100 0177 000

①	X504005810	1	LABEL - H4	ETIQUETA - H4
2	X505002780	1	LABEL - CAUTION -- HOT	ETIQUETA - PRECAUCIÓN -- CALIENTE
3	X504005840	1	LABEL - SHINDAIWA	ETIQUETA - SHINDAIWA
4	X505002730	1	LABEL - CAUTION	ETIQUETA - PRECAUCIÓN
5	X508000380	1	LABEL - NOISE -- 68dB(A) CATEGORY II	ETIQUETA - RUIDO -- 68DB(A)
6	X543002750	1	LABEL - MODEL -- EB254	ETIQUETA - MODELO -- EB254



200 0062 000

1	X602000100	1	T-WRENCH - 13X16mm	LLAVE ENT - 13X16mm
2	X605000100	1	KEY - HEX -- 4mm	CHAVETA - HEXAGONAL -- 4mm
3	X705000100	1	BAG, TOOL	BOLSA DE HERRAMIENTAS

**PART NUMBER INDEX - ÍNDICE DEL NÚMERO DE PARTE**

*Click The Page Number After Any Part Number To View The Diagram Containing That Part*  
*Chasque la página después de cualquier número de parte para ver el diagrama que contiene esa parte*

Part Number	Page	Part Number	Page	Part Number	Page
-----	5, 7	A610000050	17	V204000270	13
12533942030	7	A610000060	17	V251000030	15
12534252130	7	A613000010	17	V252000070	15
12534413931	7	A622000000	17	V252000080	15
12534452130	7	C044001170	15	V253000250	13
12538146730	7	C226000050	13	V253000260	11
13201256030	10	C400000570	15	V253000450	13
13211555930	10	C400000580	15	V253000540	17
90010505016	8, 17	C410000620	13	V263000100	13
90034240008	4	C411000100	15	V263000230	17
90050300008	11	C411000150	13	V264000080	15
90060000005	8	C412000240	15	V265000140	12
90060300005	5	C412000250	15	V299000400	5
9134103010	17	C450000450	15	V303000110	11
9144904006	17	C453000320	15	V303000120	17
9157204006	8	C453000330	15	V303000220	17
9158105060	5	C457000010	15	V304000110	15
9158205022	5	C472000070	15	V304000120	15
9242308000	13	C603000240	17	V322000040	12
9311503010	12	E100000120	13	V345000010	15
A011000630	17	E103000790	13	V346000030	11
A021003250	7	E103000960	13	V392000020	17
A023000271	5	E104000150	13	V392000030	17
A024000050	5	E165000400	3	V420002140	13
A030000041	8	E165000420	3	V420002150	13
A033000330	9	P005000100	7	V420002220	9, 10
A051001480	11	P005000190	7	V430003330	15
A063000000	17	P005000250	7	V450000820	13
A101000390	17	P005000270	7	V452000610	17
A123000000	17	P005000280	7	V453000110	15
A136000010	17	P005001240	7	V453000120	15
A137000020	17	P005001250	7	V470000880	9
A146000000	17	P005001260	7	V470001970	10
A190001021	4	P005001270	7	V471000760	10
A200000750	17	P005001660	7	V471002350	9
A209000190	5	P005001670	7	V471002360	9
A211000030	17	P005001900	7	V471003710	10
A212000040	17	P005001980	7	V475005160	12
A226000690	5	P005002100	7	V485001260	5
A226000700	5	P005002120	7	V485001270	15
A232000911	5	P021027580	17	V485001910	12
A310000390	8	P021027600	17	V490000500	9, 10
A313001141	8	P021028561	5	V490000510	9
A350001021	9	P021033930	17	V490001230	10
A350001980	10	P021034040	17	V495001210	15
A356000050	9, 10	P021046130	10	V505000110	17
A365000060	10	V103001130	5	V505000120	17
A369000000	9, 10	V103001280	5	V554000010	17
A409000410	12	V103001291	5	V580000090	17
A411001170	12	V104001001	8	V607000040	17
A425000040	12	V107000010	9	V622000040	17
A426000070	12	V107000150	10	V623000030	17
A427000110	12	V109000100	17	V623000040	17
A429000080	4	V109000110	17	X504005810	18
A440001330	15	V109000120	17	X504005840	18
A504000050	11	V136000060	12	X505002730	18
A506000130	11	V162000330	15	X505002780	18
A509000060	11	V162000340	15	X508000380	18
A511000090	11	V186000270	9	X543002750	18
A518000020	11	V186000520	10	X602000100	19
A520000080	11	V202000180	11	X605000100	19
A600000001	17	V202000340	17	X705000100	19
A603000040	17	V202000350	17		
A603000050	17	V202000360	12		
A604000010	17	V203000450	4, 13		
A606000000	11	V203000530	13		
A606000040	17	V203001000	8		
A607000010	17	V204000260	15		