

PS344 PowerBroom

PS344 Barredora

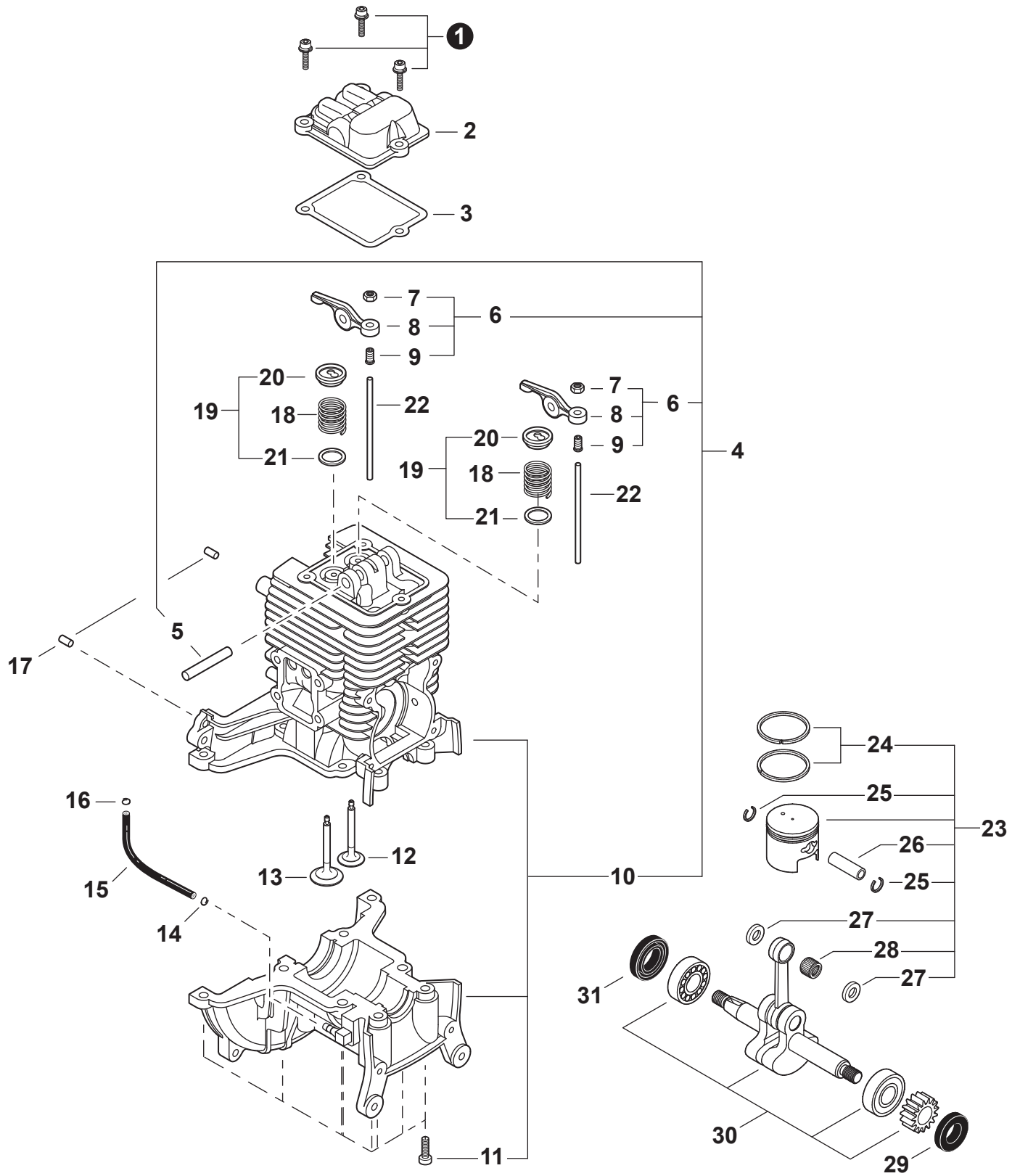


SERIAL NUMBERS / NÚMEROS DE SERIE
T15411001001 - T15411999999

Accessories for Shindaiwa products can be found at:
Los accesorios para los productos Shindaiwa se pueden encontrar en:
www.shindaiwa-usa.com/products/accessories.aspx

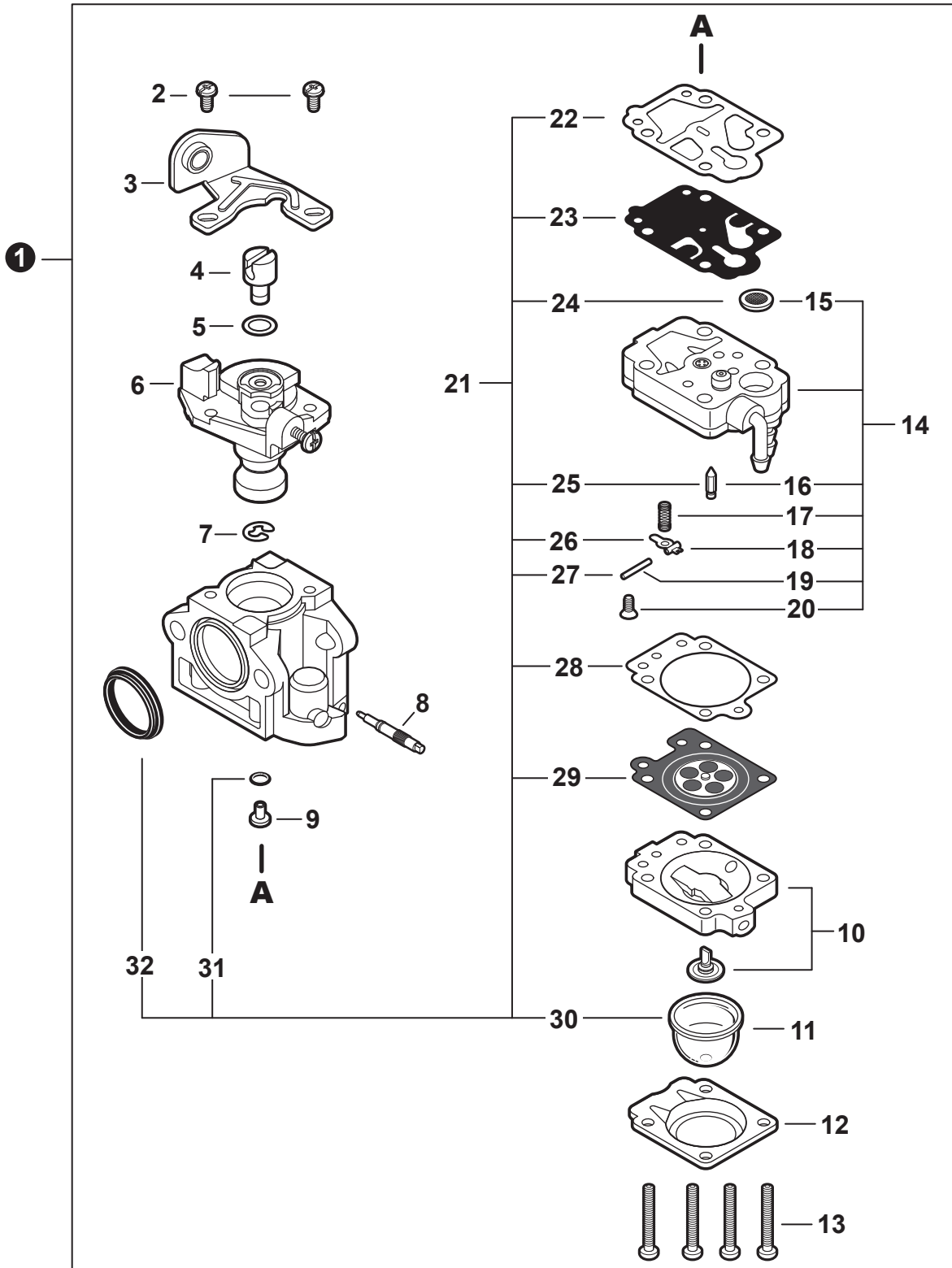
ENGINE2	FUEL SYSTEM 11
MOTOR	SISTEMA DE COMBUSTIBLE
ENGINE3	FAN COVER / ENGINE COVER 12
MOTOR	CUBIERTA DEL VENTILADOR / CUBIERTA DEL MOTOR
CARBURETOR4	THROTTLE CONTROL 13
CARBURADOR	CONTROL DEL ACELERADOR
CARBURETOR5	FRONT HANDLE 14
CARBURADOR	MANGO DELANTERO
CAM GEAR / REED VALVE6	MAIN PIPE 15
ENGRANAJE LEVA / VÁLVULA REED	TUBO PRINCIPAL
INTAKE / AIR FILTER7	GEAR CASE 16
ADMISIÓN / FILTRO DE AIRE	CAJA DE ENGRANAJES
EXHAUST8	LABELS 17
ESCAPE	ETIQUETAS
IGNITION9	TOOLS 18
ENCENDIDO	HERRAMIENTAS
RECOIL STARTER10	
ARRANCADOR AUTORRETRACTIL	

ENGINE
MOTOR



NO.	PART NUMBER	QTY.	DESCRIPTION	DESCRIPCIÓN
1	V202000350	3	BOLT M4×14	PERNO M4×14
2	A137000000	1	COVER, ROCKER ARM	CUBIERTA DEL BALANCÍN
3	V109000050	1	GASKET, ROCKER ARM	EMPAQUETADURA DEL BALANCÍN
4	P021033940	1	ENGINE BLOCK ASSY	MONTAJE DE BLOQUE DEL MOTOR
5	V623000010	1	+SHAFT, ROCKER ARM Ø5×37.8mm	+EJE DE BALANCÍN Ø5×37.8mm
6	A610000050	2	+ARM ASSY, ROCKER	+MONTAJE DE BALANCÍN
7	V263000230	2	++NUT, ADJUSTER LOCK 5	++CONTRATUERCA ADJUSTADORA 5
8	A610000060	2	++ARM, ROCKER	++BALANCÍN
9	A613000010	2	++SCREW, ADJUSTER	++TORNILLO AJUSTE DE TENSIÓN
10	P021035630	1	+ENGINE BLOCK	+BLOQUE DEL MOTOR
11	90010505016	8	++BOLT 5×16	++PERNO 5×16
12	A603000010	1	VALVE, EXHAUST	VÁLVULA DE ESCAPE
13	A603000000	1	VALVE, INTAKE	VÁLVULA DE ADMISIÓN
14	V490000500	1	CLIP Ø6	SUJETADOR Ø6
15	V470001780	1	PIPE, IMPULSE 3×6×87	TUBO DE IMPULSO 3×6×87
16	V490000760	1	CLIP	SUJETADOR
17	V622000040	2	PIN, LOCATING Ø4×8	PASADOR DE POSICIONAMIENTO Ø4×8
18	A604000010	2	SPRING, VALVE	RESORTE DE VÁLVULA
19	P021027590	2	RETAINER SET, VALVE	JUEGO DE RETEN DE VÁLVULA
20	A606000040	2	+RETAINER, VALVE	+RETEN DE VÁLVULA
21	V392000030	2	+WASHER, VALVE 9	+ARANDELA DE VÁLVULA 9
22	A607000000	2	PUSHROD	VARILLA DE EMPUJE
23	P021033972	1	PISTON KIT	JUEGO DE PISTÓN
24	A101000240	2	+RING, PISTON	+ANILLOS DEL PISTÓN
25	V580000110	2	+RING, SNAP	+ANILLO RETENEDOR
26	V608000060	1	+PIN, PISTON 10	+PASADOR DEL PISTÓN 10
27	V307000200	2	+WASHER, THRUST 10	+ARANDELA DE EMPUJE 10
28	V555000080	1	+BEARING, NEEDLE 10	+COJINETE DE AGUJAS 10
29	V505000020	1	SEAL, OIL 12	SELLO DE ACEITE 12
30	A011000651	1	CRANKSHAFT ASSY	MONTAJE DE CIGÜEÑAL
31	V505000060	1	SEAL, OIL 12	SELLO DE ACEITE 12

CARBURETOR
CARBURADOR



WYK356

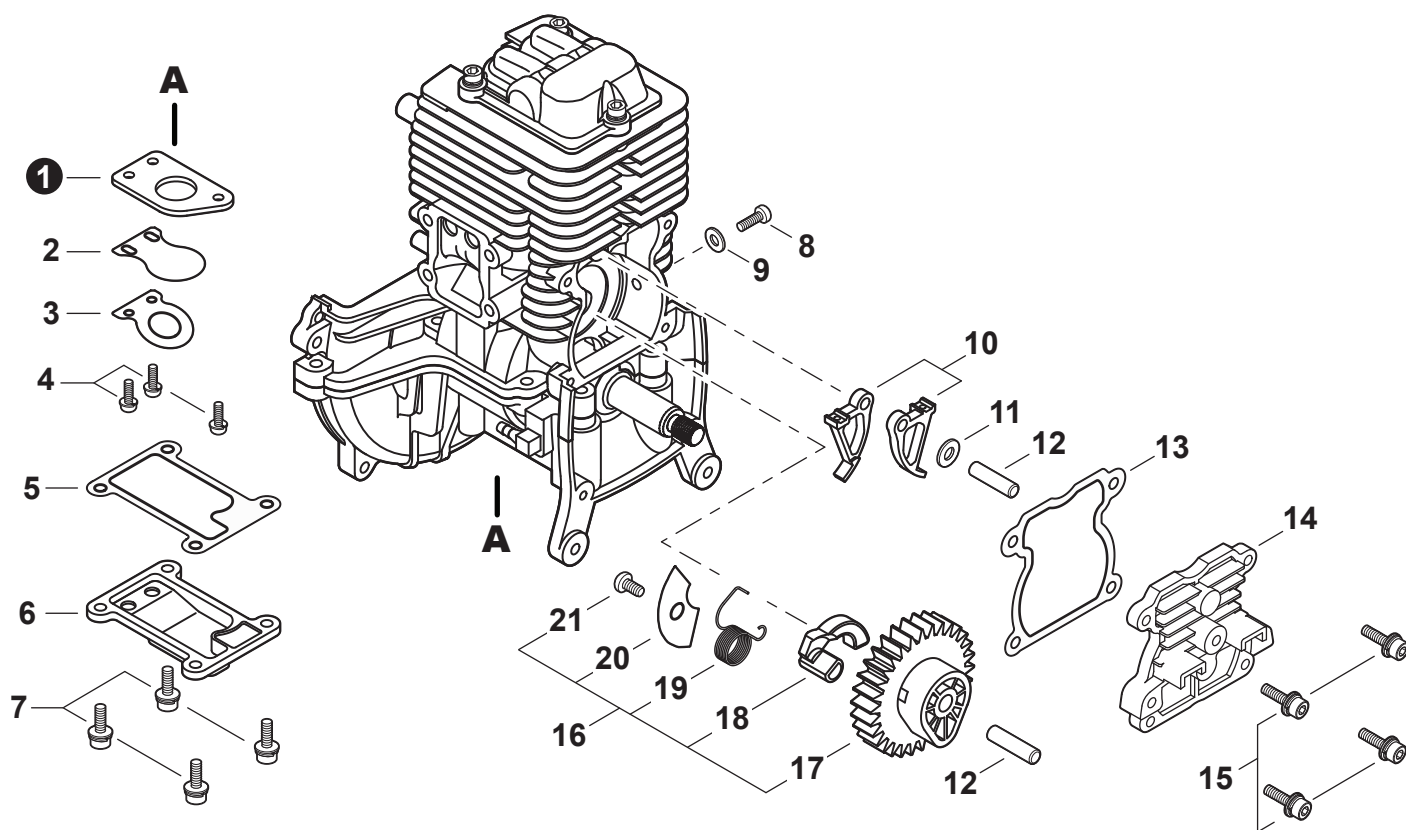
CARBURETOR

CARBURADOR

NO.	PART NUMBER	QTY.	DESCRIPTION	DESCRIPCIÓN
1	A021003300	1	CARBURETOR - WYK-356	CARBURADOR - WYK-356
2	12311440630	2	+SCREW	+TORNILLO
3	12312854230	1	+BRACKET, THROTTLE CABLE	+ABRAZADERA DE CABLE DEL ACELERADOR
4	12317245130	1	+SWIVEL	+CONECTOR GIRATORIO
5	12314954230	1	+WASHER	+ARANDELA
6	P033000050	1	+VALVE ASSY, THROTTLE	+MONTAJE DE LA VÁLVULA DEL ACELERADOR
7	12317307930	1	+E-RING	+RETENEDOR TIPO "E"
8	P003004110	1	+NEEDLE, HIGH SPEED	+AGUJA DE REGULACION ALTA (H)
9	P003004120	1	+JET, MAIN #31	+INYECTOR PRINCIPAL #31
10	P003003980	1	+BODY ASSY, PURGE	+MONTAJE DE CUERPO DE PURGA
11	12318140630	1	+BULB, PURGE	+BULBO DE PURGA
12	12314205560	1	+RETAINER, PURGE BULB	+SUJETADOR DE BULBO DE PURGA
13	12311005560	4	+SCREW	+TORNILLO
14	P003004080	1	+BODY ASSY, PUMP	+MONTAJE DE CUERPO DE BOMBA
15		1	++SCREEN, INLET	++MALLA FILTRADORA
16		1	++VALVE, INLET NEEDLE	++VÁLVULA REGULADORA
17		1	++SPRING, METERING LEVER	++RESORTE PALANCA DE MEDICIÓN
18		1	++LEVER, METERING	++PALANCA DE MEDICIÓN
19		1	++PIN, METERING LEVER	++PASADOR DE PALANCA DE MEDICIÓN
20		1	++SCREW	++TORNILLO
21	P003000060	1	+REPAIR KIT, CARBURETOR	+JUEGO DE REPARACIÓN DE CARBURADOR
22		1	++GASKET, PUMP	++EMPAQUETADURA DE LA BOMBA
23		1	++DIAPHRAGM, PUMP	++DIAFRAGMA DE LA BOMBA
24		1	++SCREEN, INLET	++MALLA FILTRADORA
25		1	++VALVE, INLET NEEDLE	++VÁLVULA REGULADORA
26		1	++LEVER, METERING	++PALANCA DE MEDICIÓN
27		1	++PIN, METERING LEVER	++PASADOR DE PALANCA DE MEDICIÓN
28		1	++GASKET, METERING DIAPHRAGM	++EMPAQUETADURA DIAFRAGMA DE MEDICIÓN
29		1	++DIAPHRAGM, METERING	++DIAFRAGMA DE MEDICIÓN
30		1	++BULB, PURGE	++BULBO DE PURGA
31		1	++O-RING	++JUNTA TÓRICA
32		1	++RING, PACKING	++ANILLO DE EMPAQUE

CAM GEAR / REED VALVE

ENGRANAJE LEVA / VÁLVULA REED



NO.	PART NUMBER	QTY.	DESCRIPTION	DESCRIPCIÓN
1	A200000750	1	PLATE, REED BACKING	PLATO DE SOPORTE VÁLVULA REED
2	A211000030	1	VALVE, REED	VÁLVULA REED
3	A212000040	1	STOP, REED VALVE	RETENEDOR VÁLVULA REED
4	9134103010	3	SCREW M3×10	TORNILLO M3×10
5	V109000100	1	GASKET, REED VALVE	EMPAQUETADURA DEL VÁLVULA REED
6	A123000000	1	COVER, REED VALVE	TAPA VÁLVULA REED
7	V202000350	4	BOLT M4×14	PERNO M4×14
8	V253000540	1	SCREW M5	TORNILLO M5
9	V303000120	1	WASHER Ø10×Ø5.5×2	ARANDELA Ø10×Ø5.5×2
10	A600000001	2	FOLLOWER, CAM	IMPULSOR DE LEVA
11	V303000220	1	WASHER 5MM	ARANDELA 5MM
12	V623000030	2	PIN, LOCATING Ø5×29.8mm	PASADOR DE POSICIONAMIENTO Ø5×29.8mm
13	V109000040	1	GASKET, CAM GEAR	EMPAQUETADURA DEL ENGRANAJE LEVA
14	A136000000	1	COVER, CAM GEAR	CUBIERTA DEL ENGRANAJE LEVA
15	V202000350	4	BOLT M4×14	PERNO M4×14
16	A063000000	1	CAM GEAR ASSY	MONTAJE DE ENGRANAJE LEVA
17	A622000000	1	+GEAR, CAM	+ENGRANAJE LEVA
18	A146000000	1	+WEIGHT	+PESA
19	V452000610	1	+SPRING, COIL	+RESORTE ESPIRAL
20	C603000240	1	+PLATE, COVER	+CUBIERTA DE PLACA
21	9144904006	1	+SCREW, TAPPING 4×6	+TORNILLO ROSCADO 4×6

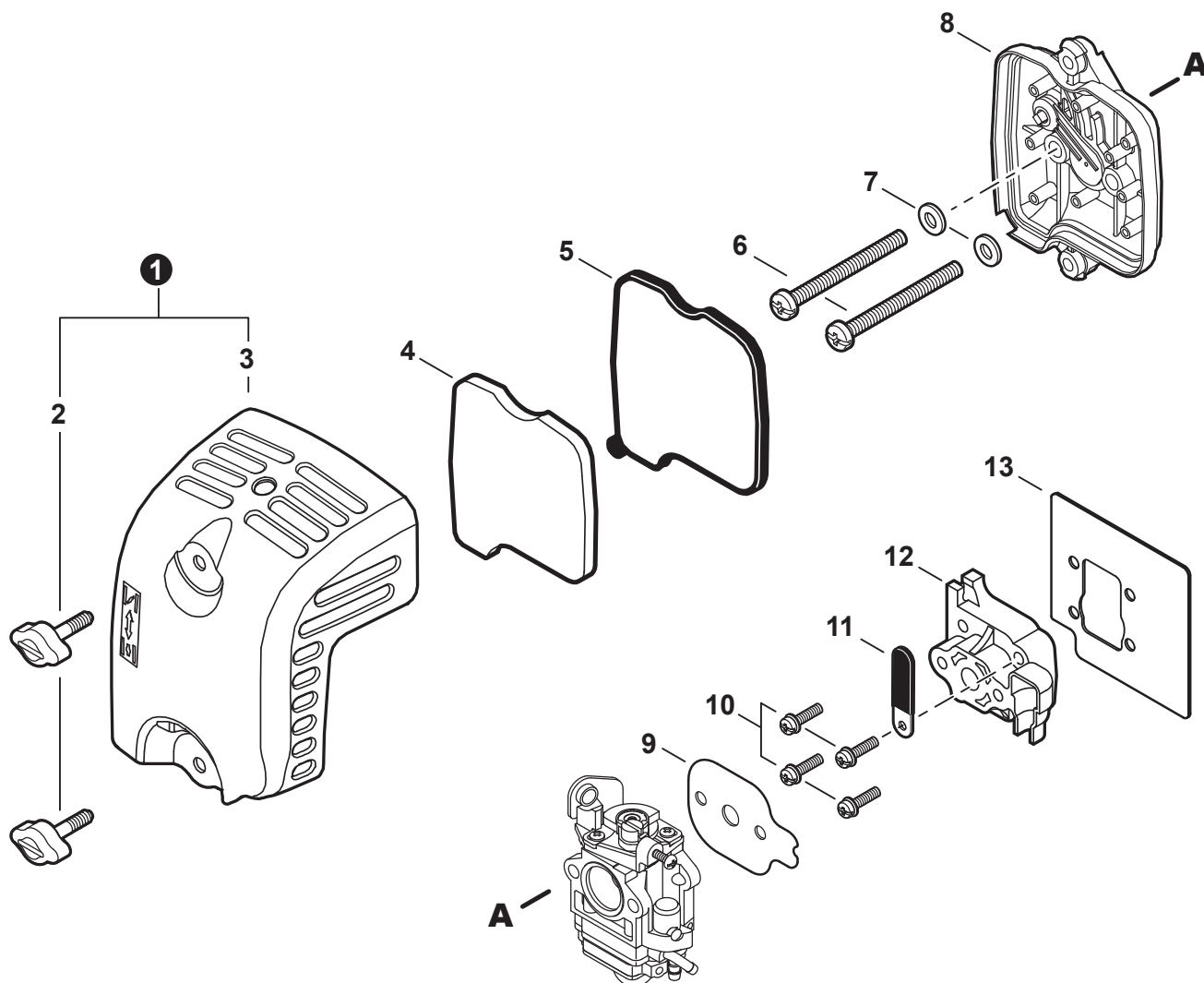
+ Denotes item is part of an assembly
 ++ Denotes item is part of a sub-assembly

+ Denota artículo forma parte de una asamblea
 ++ Denota artículo forma parte de un submontaje

Effective 03-10-15

INTAKE / AIR FILTER

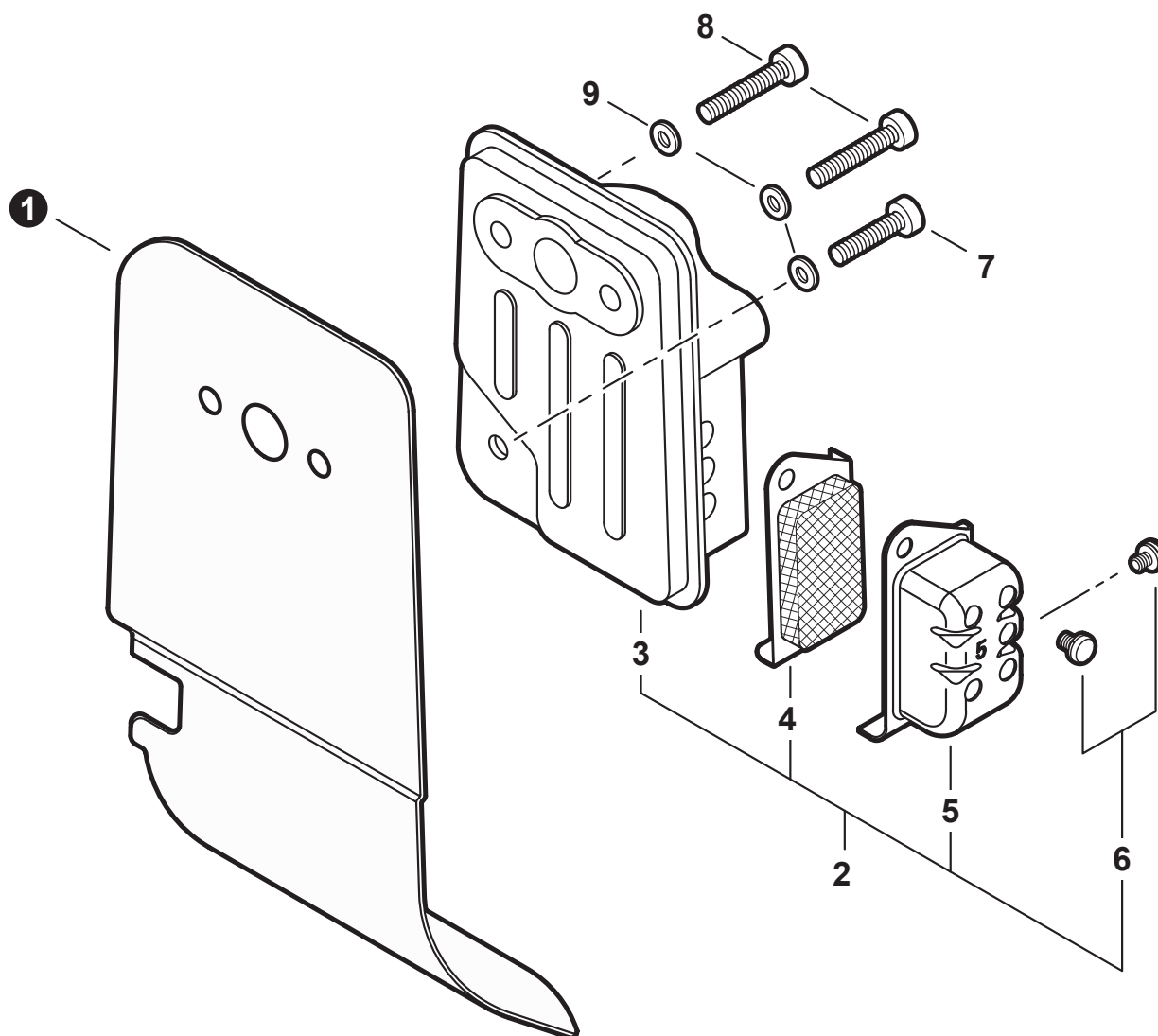
ADMISIÓN / FILTRO DE AIRE



NO.	PART NUMBER	QTY.	DESCRIPTION	DESCRIPCIÓN
1	P021028561	1	COVER ASSY, AIR FILTER	MONTAJE DE CUBIERTA DE FILTRO DE AIRE
2	V299000400	2	+THUMBSCREW M5	+TORNILLO DE OREJETAS M5
3	A232000911	1	+COVER, AIR FILTER	+CUBIERTA DEL FILTRO DE AIRE
4	A226000700	1	PRE-FILTER, FOAM	PRÉ-FILTRO DE ESPUMA
5	A226000690	1	FILTER, AIR	FILTRO DE AIRE
6	9158105060	2	SCREW M5×60	TORNILLO M5×60
7	90060300005	2	WASHER 5.5×12×0.8	ARANDELA 5.5×12×0.8
8	A023000261	1	CASE, AIR FILTER	CAJA DEL FILTRO DE AIRE
9	V103000990	1	GASKET, CARBURETOR	EMPAQUETADURA DE CARBURADOR
10	9158205025	4	SCREW M5×25	TORNILLO M5×25
11	15911621231	1	CLAMP	ABRAZADERA
12	A024000040	1	INSULATOR WITH REED VALVE	AISLADOR CON LA VÁLVULA REED
13	V103000980	1	HEAT SHIELD, INTAKE	PROTECTOR TÉRMICO DEL ADMISIÓN

EXHAUST

ESCAPE

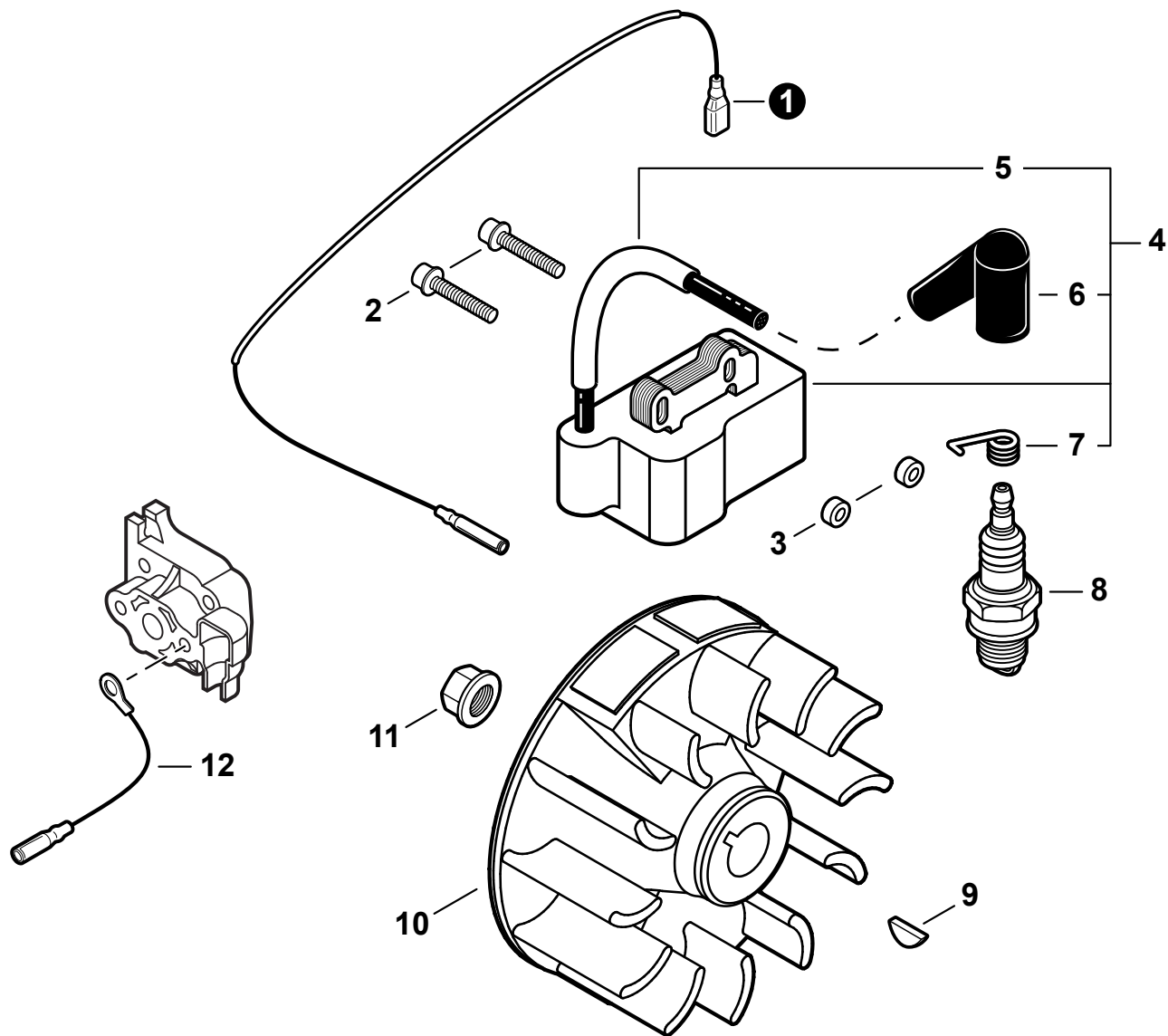


NO.	PART NUMBER	QTY.	DESCRIPTION	DESCRIPCIÓN
1	V104001431	1	HEAT SHIELD, EXHAUST	PROTECTOR TÉRMICO DEL ESCAPE
2	A030000342	1	MUFFLER ASSY	MONTAJE DE SILENCIADOR
3	A300001251	1	+MUFFLER	+SILENCIADOR
4	A310000390	1	+SCREEN, SPARK ARRESTER	+PANTALLA DEL GUARDACHISPAS
5	A313001391	1	+GUIDE, EXHAUST	+GUÍA DE ESCAPE
6	9157204006	2	+SCREW M4×6	+TORNILLO M4×6
7	90010505016	1	BOLT 5×16	PERNO 5×16
8	V203001000	2	BOLT M5×25	PERNO M5×25
9	90060000005	3	WASHER, FLAT 5.5×10×0.8	ARANDELA 5.5×10×0.8

+ Denotes item is part of an assembly
 ++ Denotes item is part of a sub-assembly

+ Denota artículo forma parte de una asamblea
 ++ Denota artículo forma parte de un submontaje

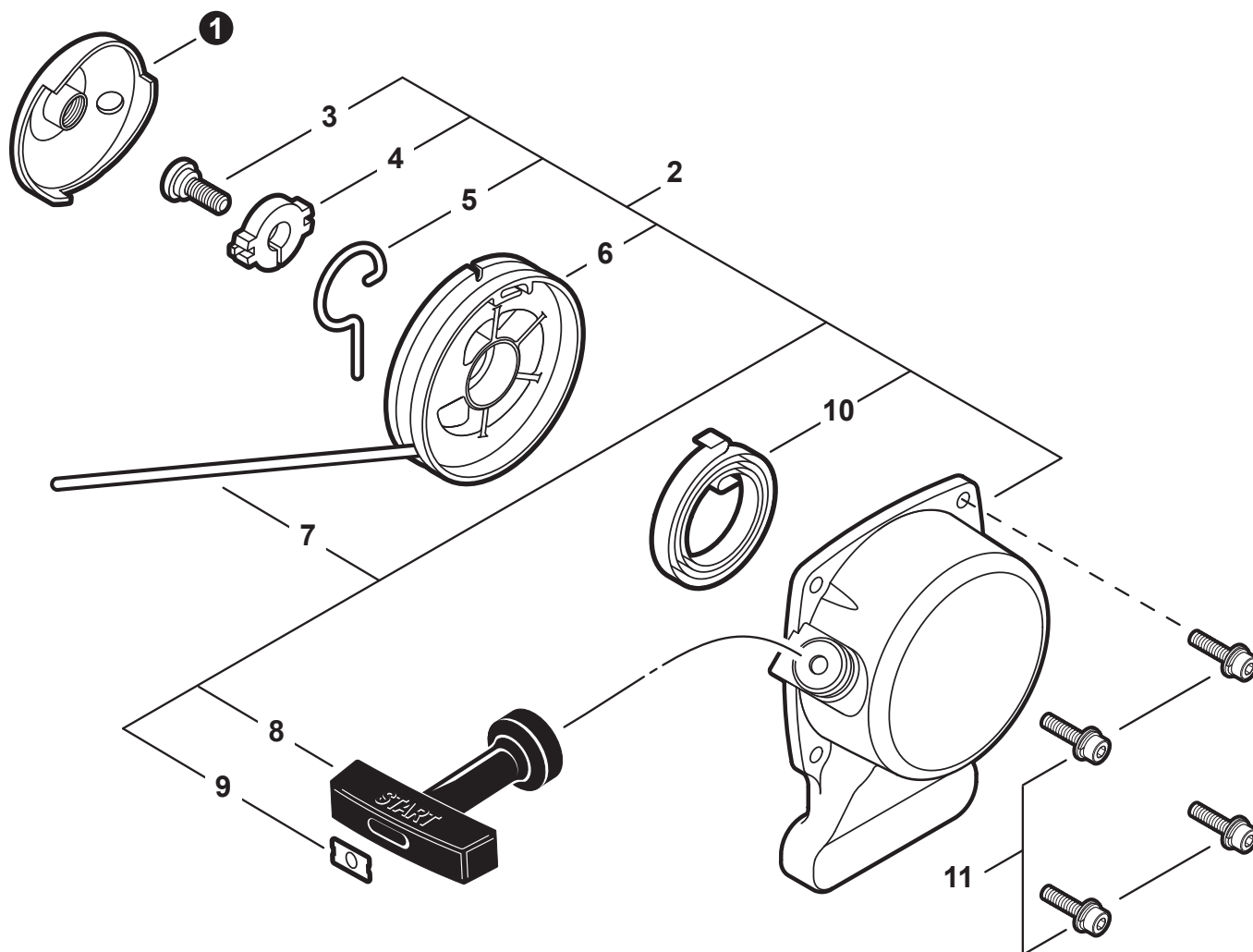
Effective 03-10-15



NO.	PART NUMBER	QTY.	DESCRIPTION	DESCRIPCIÓN
1	V485001630	1	LEAD - IGNITION L= 220mm	CABLE DE ENCENDIDO L= 220mm
2	V202000360	2	BOLT M4x26	PERNO M4x26
3	V322000040	2	INSULATOR 4.2x11x6	AISLADOR 4.2x11x6
4	A411000770	1	COIL ASSY, IGNITION	MONTAJE DE BOBINA DE ENCENDIDO
5	V475005160	1	+SLEEVE, INSULATOR	+MANGUITO AISLANTE
6	A427000110	1	+CAP, SPARK PLUG	+TAPA DE BUJÍA
7	A426000070	1	+TERMINAL, SPARK PLUG	+TERMINAL DE BUJÍA
8	A425000040	1	SPARK PLUG - CMR5H	BUJÍA CMR5H
9	9311503010	1	KEY, WOODRUFF 3x10	CHAVETA WOODRUFF 3x10
10	A409000630	1	FLYWHEEL	VOLANTE
11	V265000140	1	NUT, CRANKSHAFT M8	TUERCA DE CIGÜEÑAL M8
12	V485001260	1	LEAD - GROUND L= 110mm	CABLE DE TIERRA L= 110mm

RECOIL STARTER

ARRANCADOR AUTORRETRÁCTIL

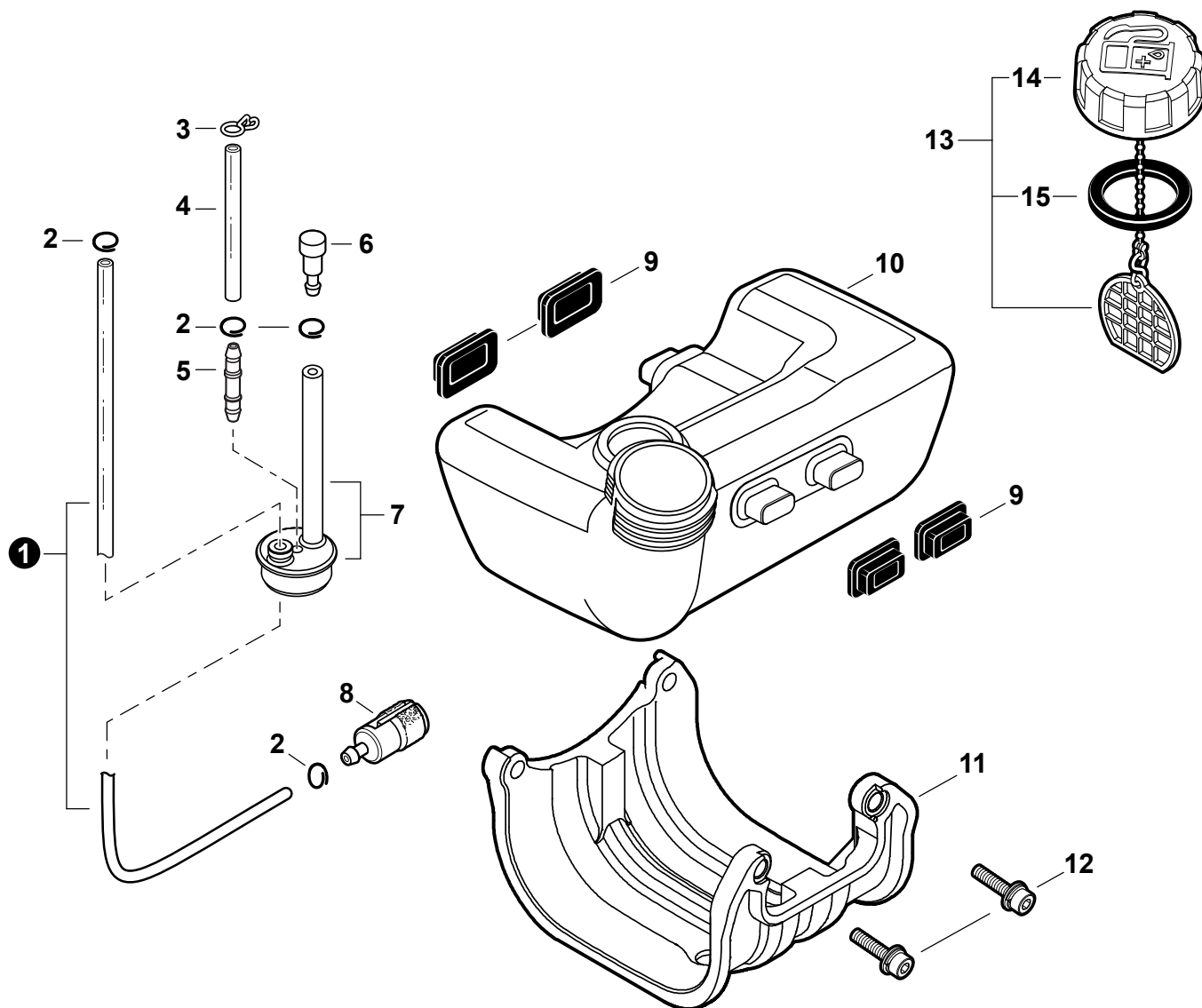


NO.	PART NUMBER	QTY.	DESCRIPTION	DESCRIPCIÓN
1	A052000300	1	PULLEY, STARTER	POLEA DEL ARRANCADOR
2	A050000180	1	STARTER ASSY, RECOIL	MONTAJE DE ARRANCADOR AUTORRETRÁCTIL
3	V253000310	1	+SCREW 5	+TORNILLO 5
4	V353000310	1	+WASHER 5	+ARANDELA 5
5	C810000120	1	+ARM, SWING	+TRINQUETE
6	A506000140	1	+REEL, ROPE	+CARRETE DEL CABLE
7	A509000170	1	+ROPE, STARTER	+CUERDA DEL ARRANCADOR
8	A511000160	1	+GRIP, STARTER	+AGARRE DEL ARRANCADOR
9	A522000040	1	+RETAINER, ROPE	+RETENEDOR DE CUERDA
10	A504000100	1	+SPRING, RECOIL	+RESORTE RECULAR
11	V202000350	4	BOLT M4×14	PERNO M4×14

+ Denotes item is part of an assembly
 ++ Denotes item is part of a sub-assembly

+ Denota artículo forma parte de una asamblea
 ++ Denota artículo forma parte de un submontaje

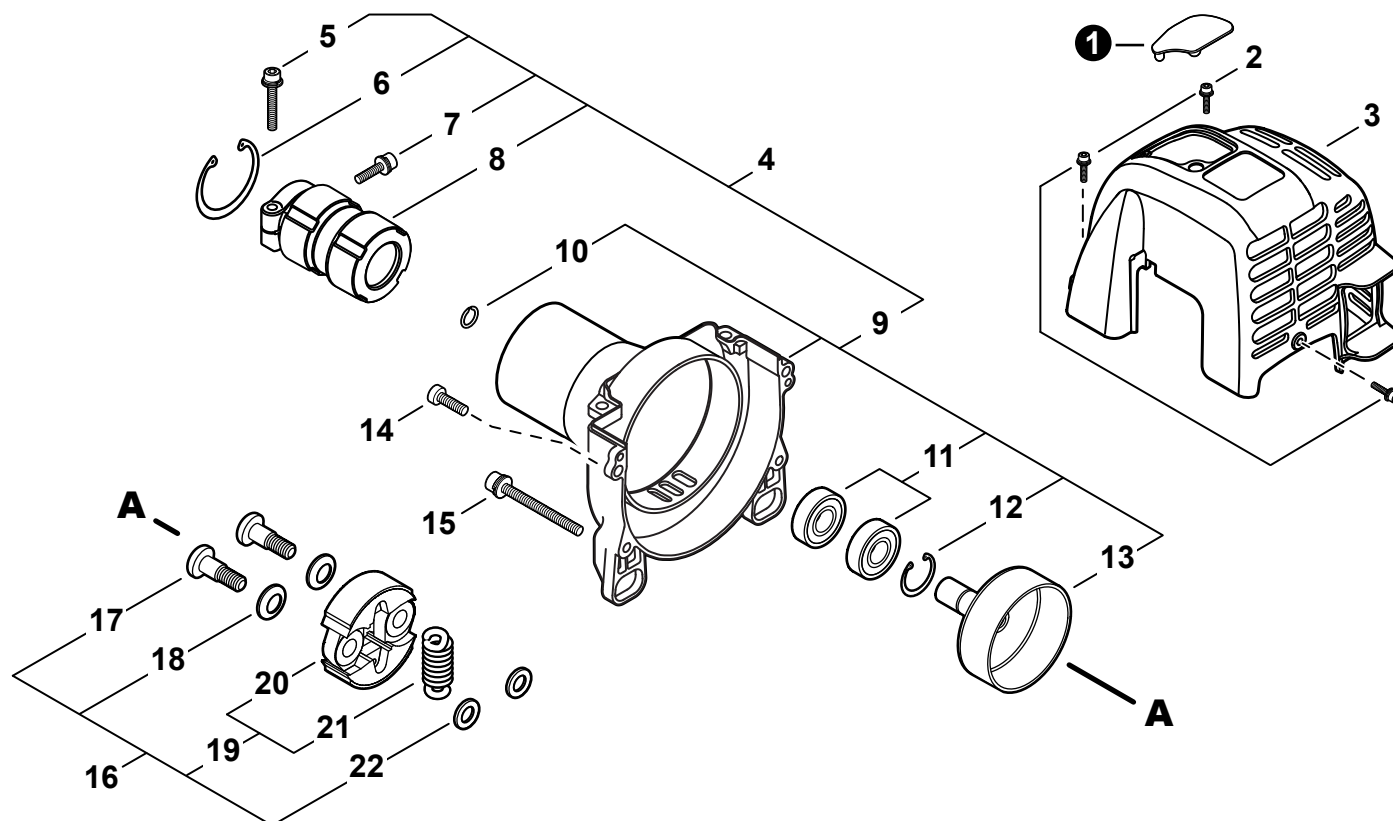
Effective 03-10-15

FUEL SYSTEM
 SISTEMA DE COMBUSTIBLE


NO.	PART NUMBER	QTY.	DESCRIPTION	DESCRIPCIÓN
1	V471002350	1	PIPE, FUEL 3.3×6×160	TUBO DE COMBUSTIBLE 3.3×6×160
2	V490000500	4	CLIP Ø6	SUJETADOR Ø6
3	V490000510	1	CLIP, SPRING	SUJETADOR DE RESORTE
4	V471002520	1	PIPE, FUEL RETURN	TUBO DE RETORNO
5	V186000210	1	CONNECTOR, PIPE	CONECTOR DE TUBO
6	A356000050	1	VENT ASSY	VÁLVULA DE RESPIRADERO
7	V470000880	1	GROMMET, FUEL W/VENT PIPE	OJAL DE COMBUSTIBLE CON TUBO DE VENTILACIÓN
8	A369000000	1	FILTER, FUEL 125-528	FILTRO DE COMBUSTIBLE 125-528
9	V420002220	4	CUSHION, FUEL TANK	AMORTIGUADOR DEL TANQUE DE COMBUSTIBLE
10	A350001351	1	TANK, FUEL	TANQUE DE COMBUSTIBLE
11	A175000220	1	GUARD, PLASTIC FUEL TANK	PROTECTOR PLÁSTICO DEL TANQUE
12	V203000800	2	BOLT M5×20	PERNO M5×20
13	A033000330	1	CAP ASSY, FUEL	MONTAJE DE TAPA DE COMBUSTIBLE
14	A355000180	1	+CAP, FUEL	+TAPA DEL COMBUSTIBLE
15	V107000010	1	+GASKET, FUEL CAP	+EMPAQUETADURA DEL TAPA DE COMBUSTIBLE

FAN COVER / ENGINE COVER

CUBIERTA DEL VENTILADOR / CUBIERTA DEL MOTOR



NO.	PART NUMBER	QTY.	DESCRIPTION	DESCRIPCIÓN
1	A429000130	1	COVER, SPARK PLUG	TAPA DE BUJÍA
2	V202000290	3	BOLT M4×14	PERNO M4×14
3	A160001632	1	COVER, ENGINE	CUBIERTA DEL MOTOR
4	P021035551	1	COVER ASSY, FAN	MONTAJE DE CUBIERTA DEL VENTILADOR
5	V203000790	1	+BOLT M5×28	+PERNO M5×28
6	9242445000	1	+RING, SNAP Ø45	+ANILLO RETENEDOR Ø45
7	V203000870	1	+BOLT M5×12	+PERNO M5×12
8	V420000970	1	+CUSHION, AV	+AMORTIGUADOR
9	P021035541	1	+COVER KIT, FAN	+JUEGO DE CUBIERTA DEL VENTILADOR
10	90070600012	1	++RING, SNAP Ø12	++ANILLO RETENEDOR Ø12
11	9400236001	2	++BEARING, BALL 6001 DDU C3	++COJINETE DE BALINES 6001 DDU C3
12	9242428000	1	++RING, SNAP Ø28	++ANILLO RETENEDOR Ø28
13	A556001360	1	++DRUM, CLUTCH	++TAMBOR EMBRAGUE
14	9110105016	2	BOLT M5×16	PERNO M5×16
15	V203000860	2	BOLT M5×40	PERNO M5×40
16	P021033960	1	CLUTCH ASSY	MONTAJE DE EMBRAGUE
17	A557000080	2	+BOLT, CLUTCH	+PERNO DE EMBRAGUE
18	V346000040	2	+WASHER, SPRING	+ARANDELA DE PRESION
19	A056000440	1	+SHOE ASSY, CLUTCH	+MONTAJE DE ZAPATA DE EMBRAGUE
20	A555000120	2	++SHOE, CLUTCH	++ZAPATA DE EMBRAGUE
21	A566000110	1	++SPRING, CLUTCH	++RESORTE DE EMBRAGUE
22	V304000150	2	+WASHER 6MM	+ARANDELA 6MM

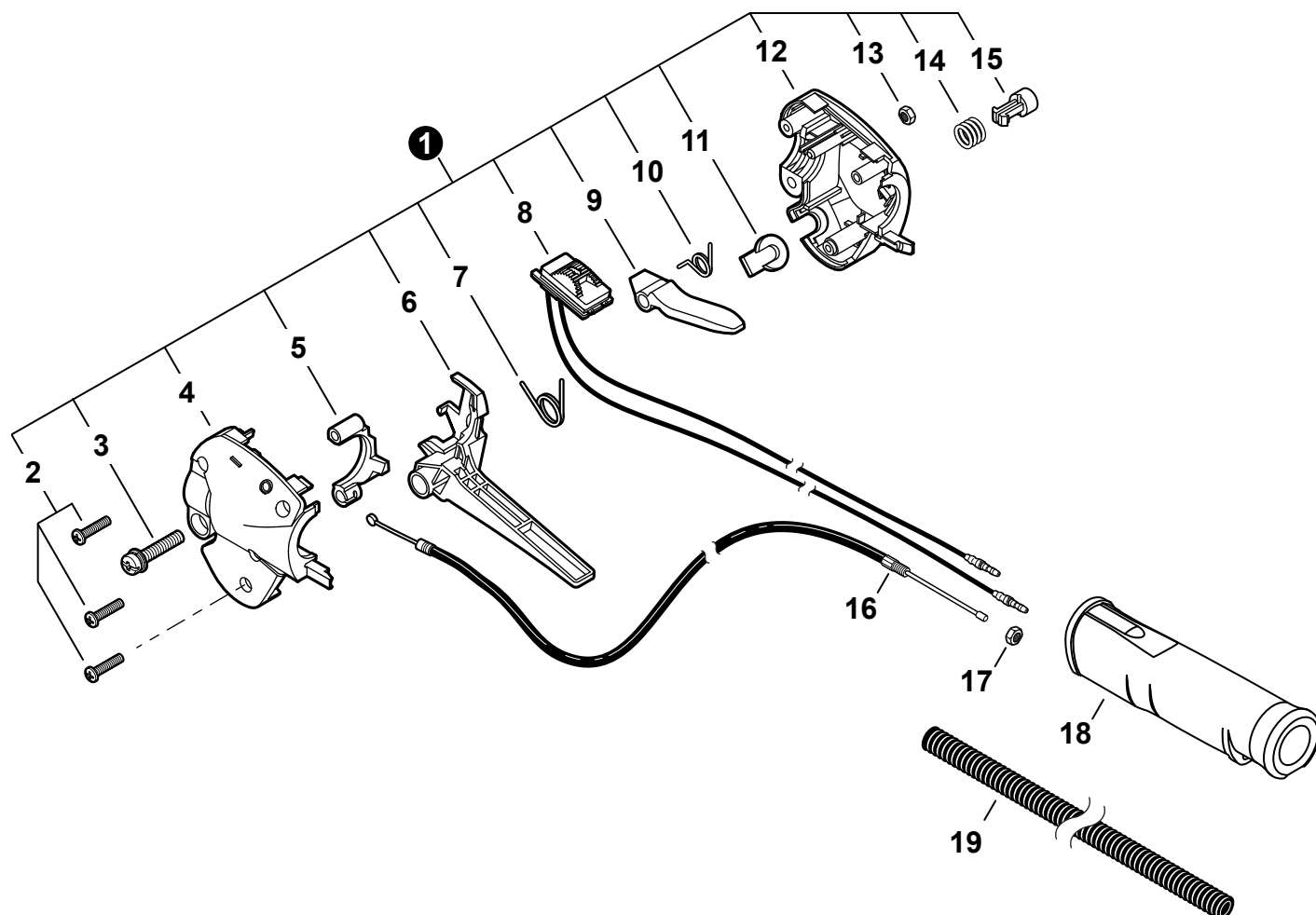
+ Denotes item is part of an assembly
 ++ Denotes item is part of a sub-assembly

+ Denota artículo forma parte de una asamblea
 ++ Denota artículo forma parte de un submontaje

Effective 03-10-15

THROTTLE CONTROL

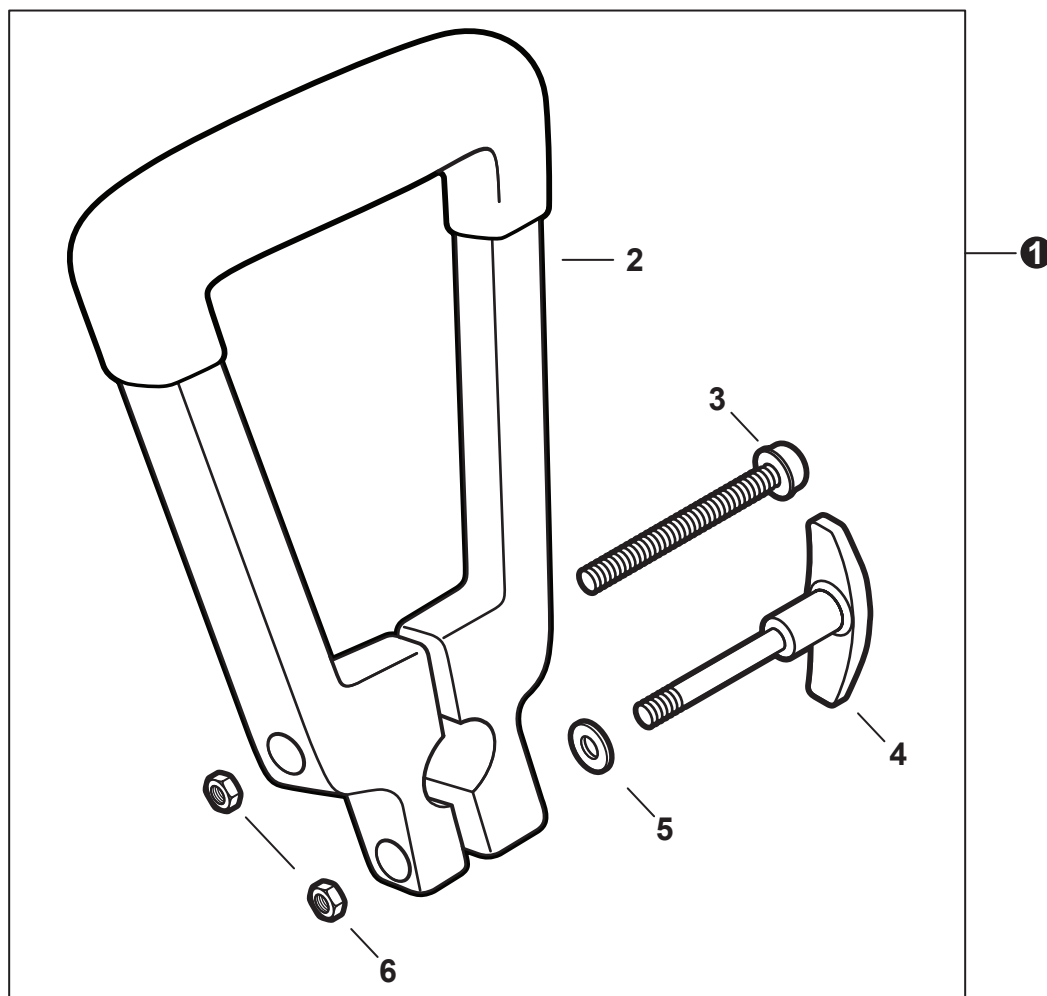
CONTROL DEL ACELERADOR



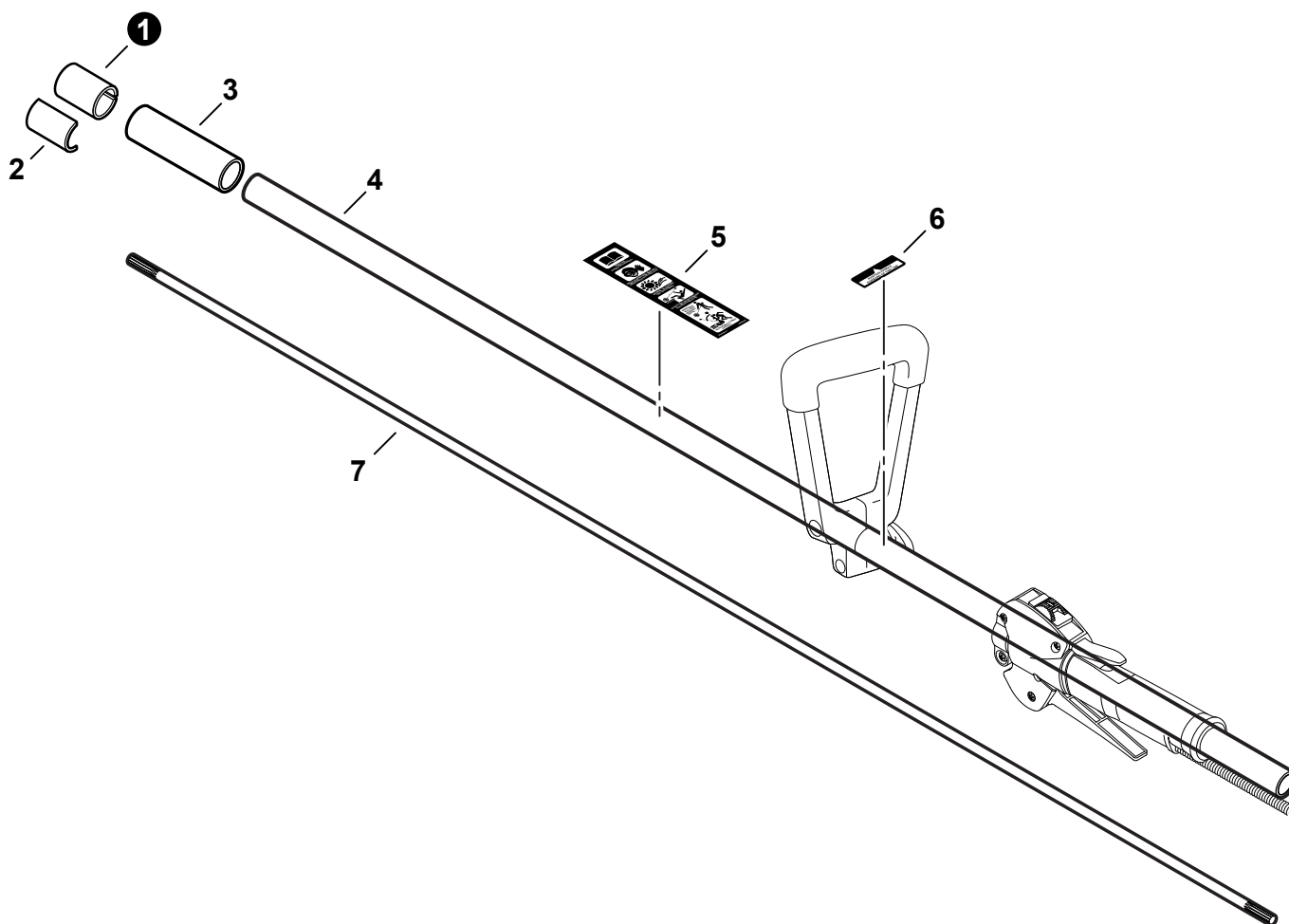
NO.	PART NUMBER	QTY.	DESCRIPTION	DESCRIPCIÓN
1	C044001140	1	THROTTLE CONTROL ASSY	MONTAJE DE CONTROL DEL ACELERADOR
2	V252000380	3	+SCREW, TAPPING M4×20	+TORNILLO ROSCADO M4×20
3	9157505020	1	+SCREW M5×20	+TORNILLO M5×20
4	P022025700	1	+CONTROL HANDLE - LEFT	+MANGO DE CONTROL IZQUIERDO
5	C461000020	1	+LOCKOUT, THROTTLE	+SEGURO DEL ACELERADOR
6	C450000480	1	+TRIGGER, THROTTLE	+GATILLO DEL ACELERADOR
7	V452000700	1	+SPRING, THROTTLE RETURN	+RESORTE DEL ACELERADOR
8	P022025710	1	+SWITCH, ON-OFF	+INTERRUPTOR DE ENCENDIDO-APAGADO
9	C460000190	1	+LEVER, THROTTLE LOCKOUT	+PALANCA SEGURO DEL ACELERADOR
10	V452000500	1	+SPRING, THROTTLE LOCKOUT	+RESORTE SEGURO DEL ACELERADOR
11	V162000350	1	+PLUG	+TAPÓN
12	P022025690	1	+CONTROL HANDLE - RIGHT	+MANGO DE CONTROL DERECHO
13	9201705000	1	+NUT M5	+TUERCA M5
14	V450001010	1	+SPRING, COMPRESSION	+RESORTE DE COMPRESIÓN
15	C461000080	1	+BUTTON, THROTTLE LOCK	+BOTÓN DE SEGURO DEL ACELERADOR
16	V430003410	1	CABLE, THROTTLE	CABLE DEL ACELERADOR
17	90050200006	1	NUT M6	TUERCA M6
18	C403000610	1	GRIP	AGARRE
19	V475004470	1	TUBE, PLASTIC PROTECTIVE	TUBO DE PROTECCIÓN DE PLÁSTICO

FRONT HANDLE

MANGO DELANTERO



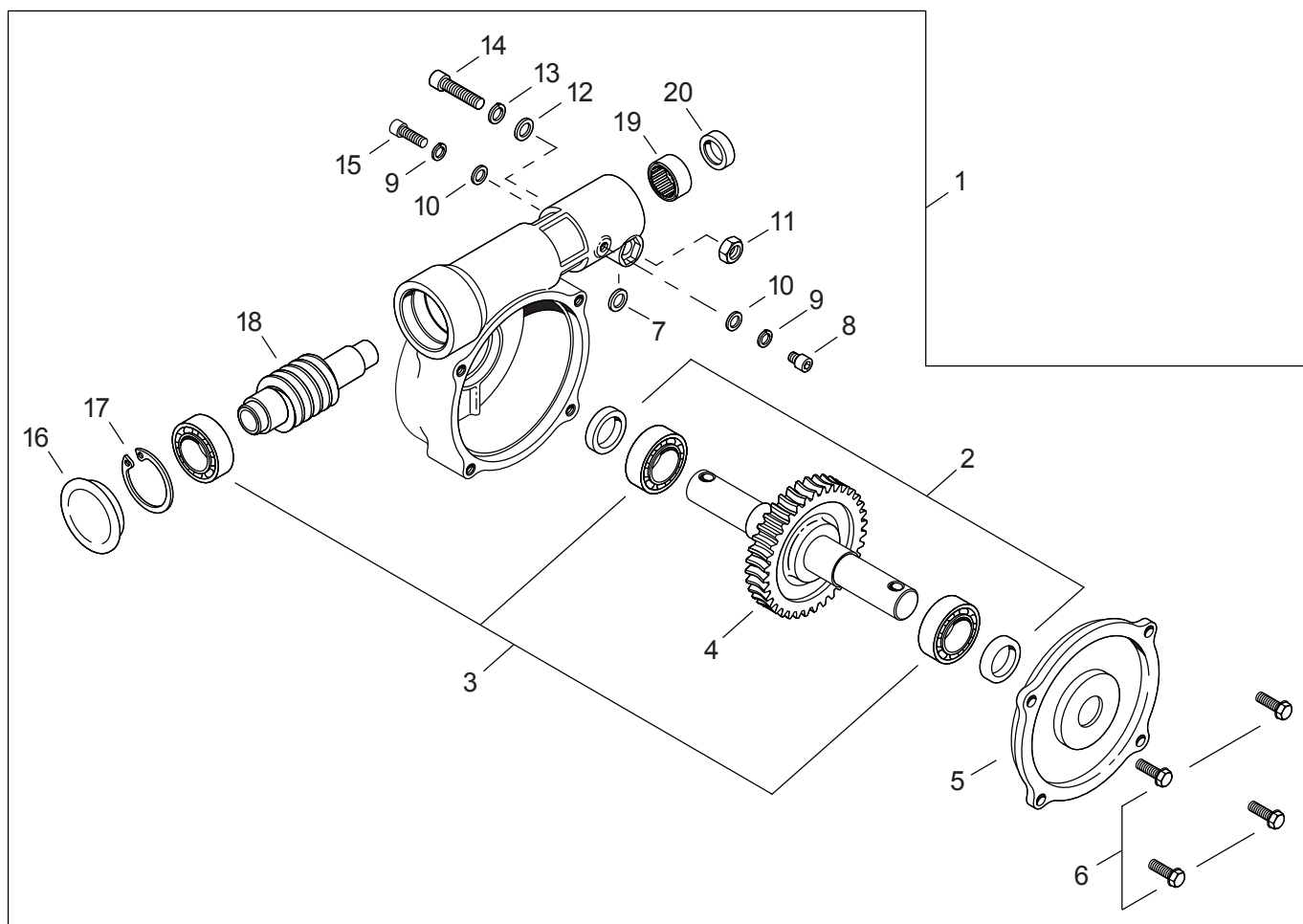
NO.	PART NUMBER	QTY.	DESCRIPTION	DESCRIPCIÓN
1	99909-33009	1	HANDLE ASSY, FRONT	MONTAJE DE MANGO DELANTERO
2	C040000450	1	+HANDLE	+MANGO
3	V254000040	1	+SCREW 6	+TORNILLO 6
4	V299000380	1	+KNOB, SCREW	+PERILLA TIPO TORNILLO
5	V304000160	1	+WASHER 6	+ARANDELA 6
6	90050000006	2	+NUT, HEX M6	+TUERCA HEXAGONAL 6M

MAIN PIPE
 TUBO PRINCIPAL


NO.	PART NUMBER	QTY.	DESCRIPTION	DESCRIPCIÓN
1	C511000170	1	COLLAR, PIPE	COLLAR
2	C511000180	1	SHIM	ESPACIADOR
3	E178000000	1	PROTECTOR, MAIN PIPE 25mm	PROTECTOR DE TUBO PRINCIPAL 25mm
4	C050002160	1	MAIN PIPE ASSY	MONTAJE DE TUBO PRINCIPAL
5	X505003530	1	LABEL, CAUTION	ETIQUETA DE PRECAUCIÓN
6	X505002850	1	LABEL, HANDLE	ETIQUETA DE MANGO
7	C504000710	1	MAINSHAFT	EJE CENTRAL

GEAR CASE

CAJA DE ENGRANAJES



NO.	PART NUMBER	QTY.	DESCRIPTION	DESCRIPCIÓN
1	C051000940	1	GEAR CASE ASSY	MONTAJE DE CAJA DE ENGRANAJES
2	50523	2	+SEAL, OUTPUT SEG TC15-24-5-20	+SELLO DE SALIDA
3	50506	3	+BEARING, BALL PEER 6002	+COJINETE DE BALINES PEER 6002
4	50503	1	+GEAR, DRIVE	+ENGRANAJE IMPULSOR
5	50501	1	+COVER, GEAR CASE	+TAPA CAJA DE ENGRANAJES
6	50508	4	+SCREW SELF-TAPPING 5×16	+TORNILLO AUTORROSCANTE 5×16
7	50509	1	+WASHER M6	+ARANDELA M6
8	50520	1	+BOLT 5×8×0.80	+PERNO 5×8×0.80
9	90060500005	2	+WASHER, SPRING 5	+ARANDELA DE PRESION 5
10	90060000005	2	+WASHER, FLAT 5.5×10×0.8	+ARANDELA 5.5×10×0.8
11	50510	1	+NUT M6	+TUERCA M6
12	50509	1	+WASHER M6	+ARANDELA M6
13	50511	1	+WASHER, LOCK M6	+ARANDELA DE SEGURIDAD M6
14	50507	1	+SCREW, SOCKET HEAD 6×30	+TORNILLO ALLEN 6×30
15	90010505012	1	+BOLT 5×12	+PERNO 5×12
16	50524	1	+PLUG	+TAPÓN
17	50512	1	+RING, SNAP 34mm	+ANILLO RETENEDOR 34mm
18	50518	1	+GEAR, WORM	+ENGRANAJE DE TORNILLO SIN FIN
19	50505	1	+BEARING, NEEDLE SCE 107 1/2 NF R	+COJINETE DE AGUJAS
20	50522	1	+SEAL, INPUT SCG TC-12-21-6	+SELLO DE ENTRADA

+ Denotes item is part of an assembly
 ++ Denotes item is part of a sub-assembly

+ Denota artículo forma parte de una asamblea
 ++ Denota artículo forma parte de un submontaje

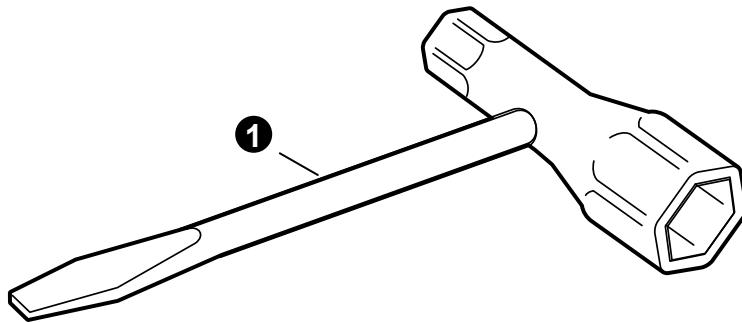
Effective 03-10-15



NO.	PART NUMBER	QTY.	DESCRIPTION	DESCRIPCIÓN
1	X504006210	1	LABEL - MODEL PS344	ETIQUETA MODELO PS344
2	X505002850	1	LABEL, HANDLE	ETIQUETA DE MANGO
3	X505003530	1	LABEL, CAUTION	ETIQUETA DE PRECAUCIÓN
4	X504005890	1	LABEL, RECOIL STARTER	ETIQUETA ARRANCADOR
5	X504005810	1	LABEL, shindaiwa H4	ETIQUETA shindaiwa H4
6	X505003160	1	LABEL, CAUTION - HOT	ETIQUETA DE PRECAUCIÓN CALIENTE

TOOLS

HERRAMIENTAS



NO.	PART NUMBER	QTY.	DESCRIPTION	DESCRIPCIÓN
1	X602000160	1	T-WRENCH 16×13	LLAVE EN T 16×13