

SP30BPE 3 Gallon Backpack Sprayer

SP30BPE
Fumigadora de mochila
de 11,4 litros



SERIAL NUMBERS / NÚMEROS DE SERIE

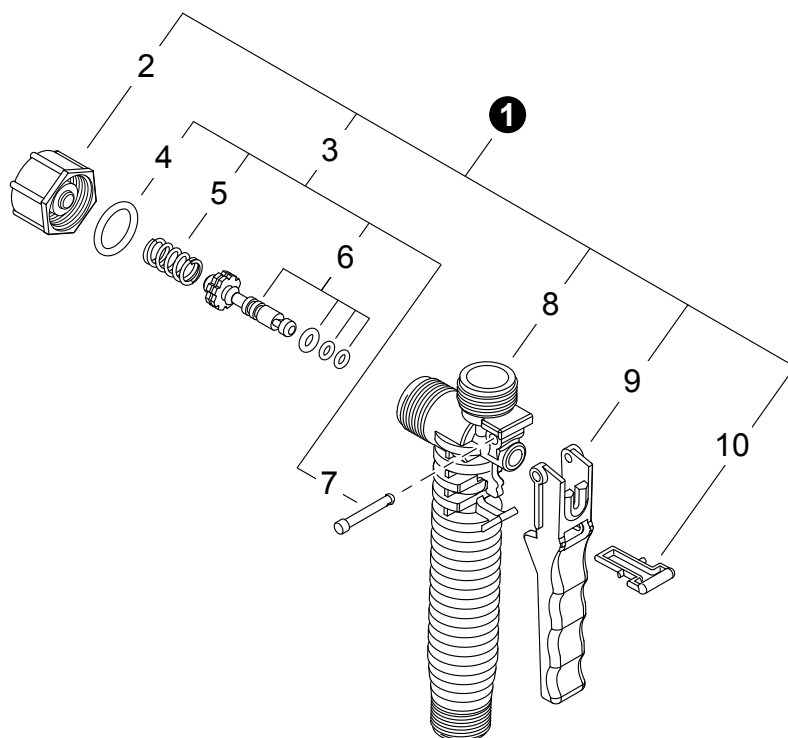
SP30BPE N08700001001 - SP30BPE N08700999999

SPRAY GUN2	PUMP / TANK6
PISTOLA DE ROCÍO	BOMBA / TANQUE
PUMP LEVER3	PUMP / TANK7
PALANCA DE BOMBA	BOMBA / TANQUE
NOZZLES, WAND, HOSE4	HARNES8
BOQUILLAS, VARILLA, MANGUERA	ARNÉS
NOZZLES, WAND, HOSE5	
BOQUILLAS, VARILLA, MANGUERA	

SPRAY GUN

PISTOLA DE ROCÍO

EFFECTIVE 06/19/15



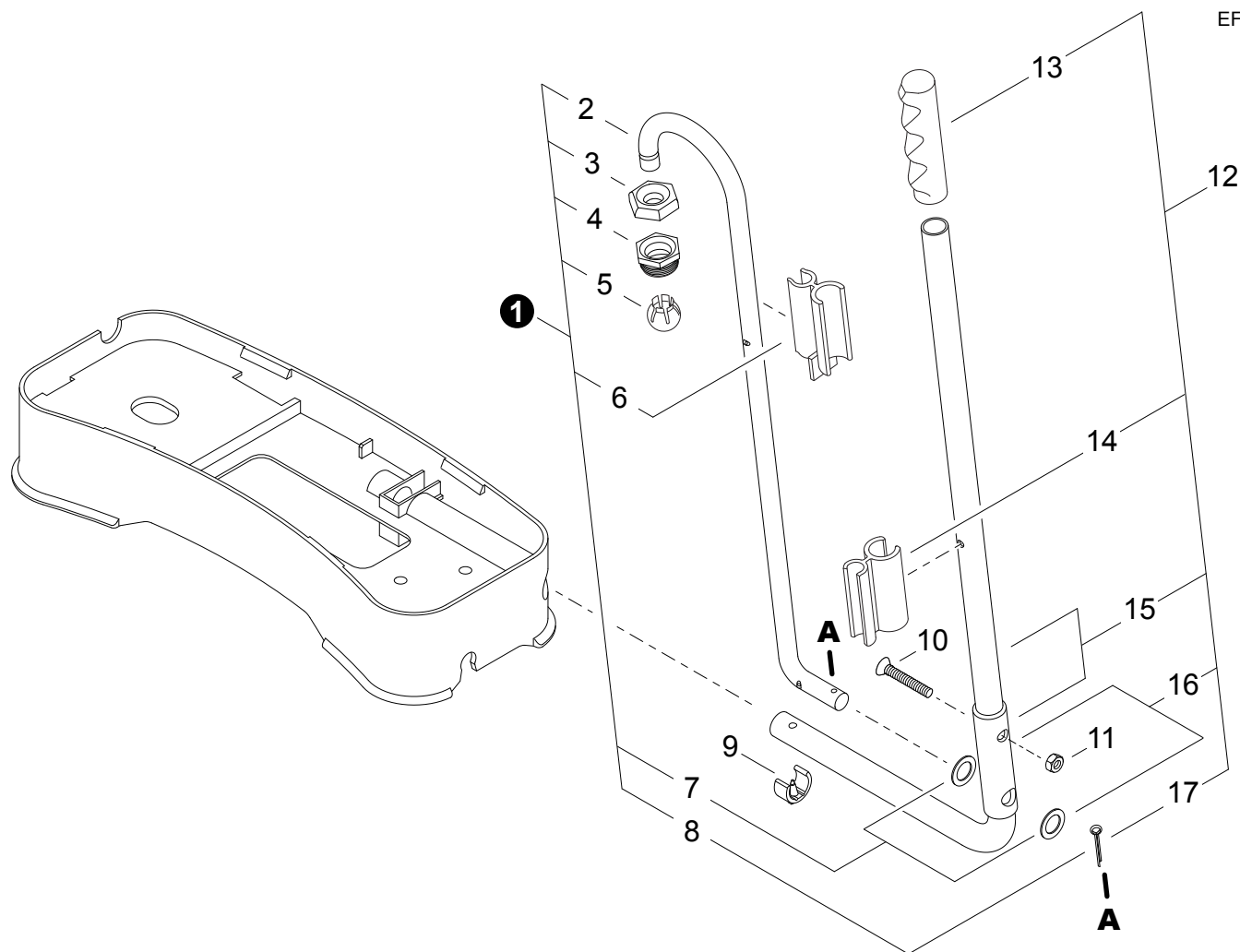
NO.	PART NUMBER	QTY.	DESCRIPTION	DESCRIPCIÓN
1	569006	1	GUN, SPRAY	PISTOLA DE ROCÍO
2	CN011050	1	+CAP, DISCHARGE	+TAPA DE DESCARGA
3	99944100477	1	+REPAIR KIT, DISCHARGE	+JUEGO DE REPARACIÓN DE DESCARGA
4		1	++O-RING, DISCHARGE	++JUNTA TÓRICA DE DESCARGA
5	CN011052	1	++SPRING, DISCHARGE	++RESORTE DE DESCARGA
6	CN302017	1	++SPOOL ASSY	++MONTAJE DE CARRETE
7	CN010172	1	++PIN, TRIGGER	++PASADOR DE GATILLO
8	CN302000	1	+BODY, SPRAY GUN	+CUERPO DE LA PISTOLA DE ROCÍO
9	CN011049	1	+LEVER, TRIGGER	+PALANCA DE GATILLO
10	CN011057	1	+LOCK, TRIGGER	+SEGURO DE GATILLO

* Denotes item is part of an assembly
 ** Denotes item is part of a sub-assembly

* Denota artículo forma parte de una asamblea
 ** Denota artículo forma parte de un submontaje

PUMP LEVER

PALANCA DE BOMBA

EFFECTIVE
06/19/15

NO.	PART NUMBER	QTY.	DESCRIPTION	DESCRIPCIÓN
1	569018	1	PUMP ARM KIT	JUEGO DE BRAZO DE LA BOMBA
2		1	+ARM, PUMP	+BRAZO DE LA BOMBA
3	CN011333	1	+BOOT, JOINT	+FUNDA DE LA JUNTA
4	CN011332	1	+NUT, JOINT	+TUERCA DE LA JUNTA
5	CN011336	1	+JOINT, BALL	+JUNTA DE RÓTULA
6	CN011347	1	+CLIP, PUMP LEVER	+SUJETADOR, PALANCA DE BOMBA
7	CN011348	2	+WASHER	+ARANDELA
8	CN011076	1	+PIN, COTTER	+PASADOR DE CHAVETA
9	569042	1	C-CLIP	SUJETADOR CIRCULAR
10	CN011419	1	SCREW	TORNILLO
11	CN011422	1	NUT, LOCK	CONTRATUERCA
12	569026	1	LEVER KIT, PUMP	JUEGO DE PALANCA DE BOMBA
13	CN011007	1	+GRIP, LEVER	+AGARRE DE PALANCA
14	CN011339	1	+CLIP, WAND	+SUJETADOR PARA VARILLA
15		1	+LEVER, PUMP	+PALANCA DE BOMBA
16	CN011348	2	+WASHER	+ARANDELA
17	CN011076	1	+PIN, COTTER	+PASADOR DE CHAVETA

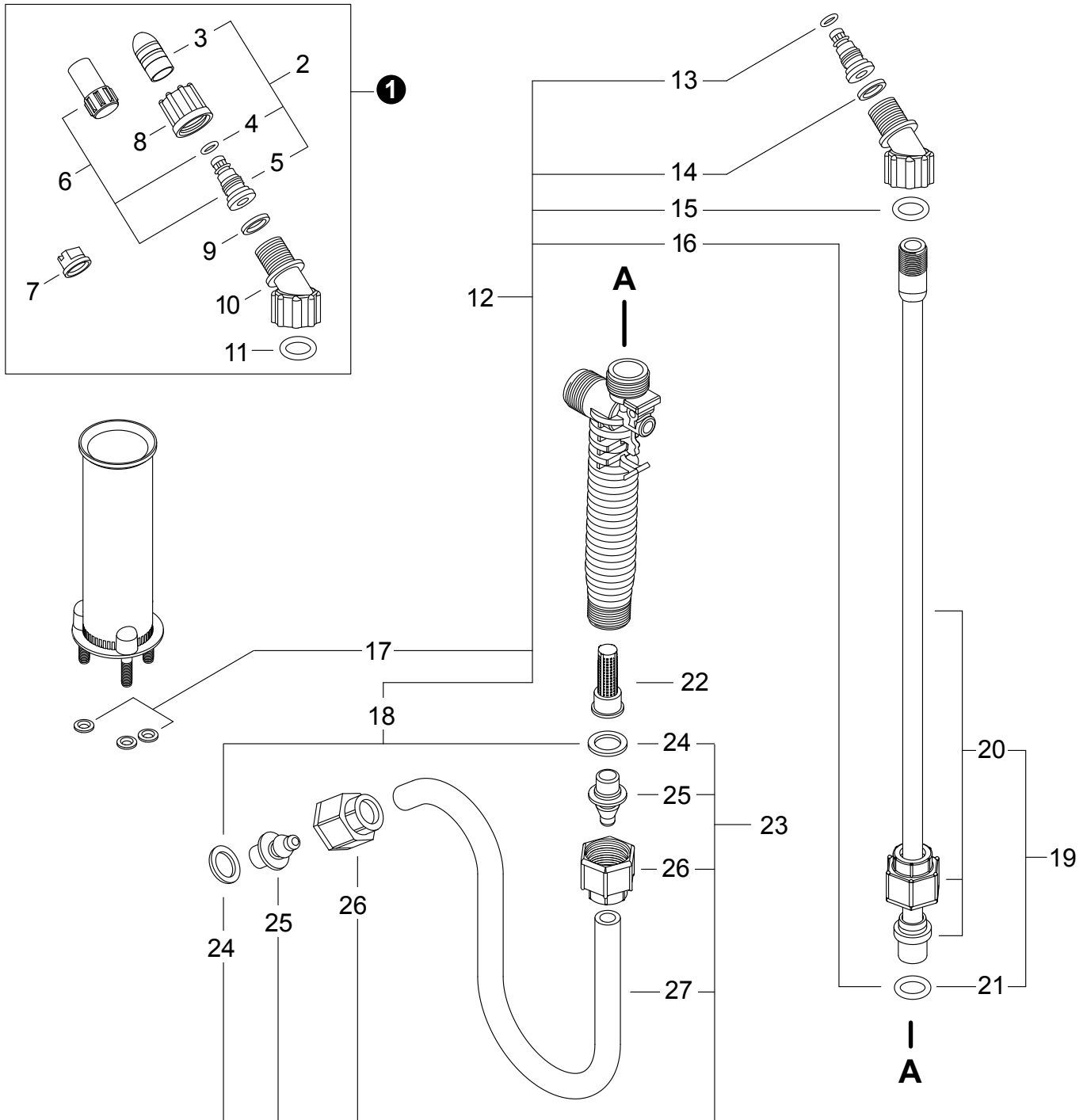
* Denotes item is part of an assembly
 ** Denotes item is part of a sub-assembly

* Denota artículo forma parte de una asamblea
 ** Denota artículo forma parte de un submontaje

NOZZLES, WAND, HOSE

BOQUILLAS, VARILLA, MANGUERA

EFFECTIVE 06/19/15



NOZZLES, WAND, HOSE

BOQUILLAS, VARILLA, MANGUERA

EFFECTIVE 06/19/15

NO.	PART NUMBER	QTY.	DESCRIPTION	DESCRIPCIÓN
1	99944100485	1	NOZZLE KIT	JUEGO DE LA BOQUILLA
2	99944100482	1	+NOZZLE KIT, BRASS	+JUEGO DE LA BOQUILLA LATÓN
3		1	++CAP, NOZZLE - BRASS	++TAPA DE LA BOQUILLA LATÓN
4		1	++O-RING, NOZZLE	++JUNTA TÓRICA DE BOQUILLA
5		1	++BODY, NOZZLE	++CUERPO DE BOQUILLA
6	99944100483	1	+NOZZLE KIT, PLASTIC	+JUEGO DE LA BOQUILLA PLÁSTICO
7	99944100484	1	+NOZZLE, FLAT FAN	+BOQUILLA TIPO ABANICO PLANO
8		1	+NUT, NOZZLE	+TUERCA DE LA BOQUILLA
9		1	+GASKET, NOZZLE	+EMPAQUETADURA DE BOQUILLA
10		1	+ELBOW, NOZZLE	+CODO DE BOQUILLA
11		1	+O-RING, ELBOW	+JUNTA TÓRICA DE LA CODE
12	569020	1	GASKET KIT, BPE	JUEGO DE EMPAQUETADURA, BPE
13		1	+O-RING, NOZZLE	+JUNTA TÓRICA DE BOQUILLA
14		1	+GASKET, NOZZLE	+EMPAQUETADURA DE BOQUILLA
15		1	+O-RING, ELBOW	+JUNTA TÓRICA DE LA CODE
16		1	+O-RING, WAND 15mm x 3mm	+JUNTA TÓRICA DE VARILLA
17		3	+GASKET, STUD	+EMPAQUETADURA DE PERNO
18		2	+GASKET, ADAPTER	+EMPAQUETADURA DE ADAPTADOR
19	99944100480	1	WAND ASSY, SPRAYER	MONTAGE DE VARILLA FUMIGADORA
20		1	+WAND, SPRAYER	+VARILLA FUMIGADORA
21		1	+O-RING, WAND 15mm x 3mm	+JUNTA TÓRICA DE VARILLA
22	CN011059	1	FILTER, SPRAY GUN	FILTRO DE LA PISTOLA DE ROCÍO
23	569022	1	HOSE ASSY	JUEGO DE MANGUERA
24		2	+GASKET, ADAPTER	+EMPAQUETADURA DE ADAPTADOR
25	CN010975	2	+ADAPTER, HOSE - BLACK	+ADAPTADOR DE MANGUERA - NEGRO
26	CN011128	2	+NUT, HOSE	+TUERCA DE MANGUERA
27		1	+HOSE, BLACK 1210mm	+MANGUERA NEGRO 1210mm

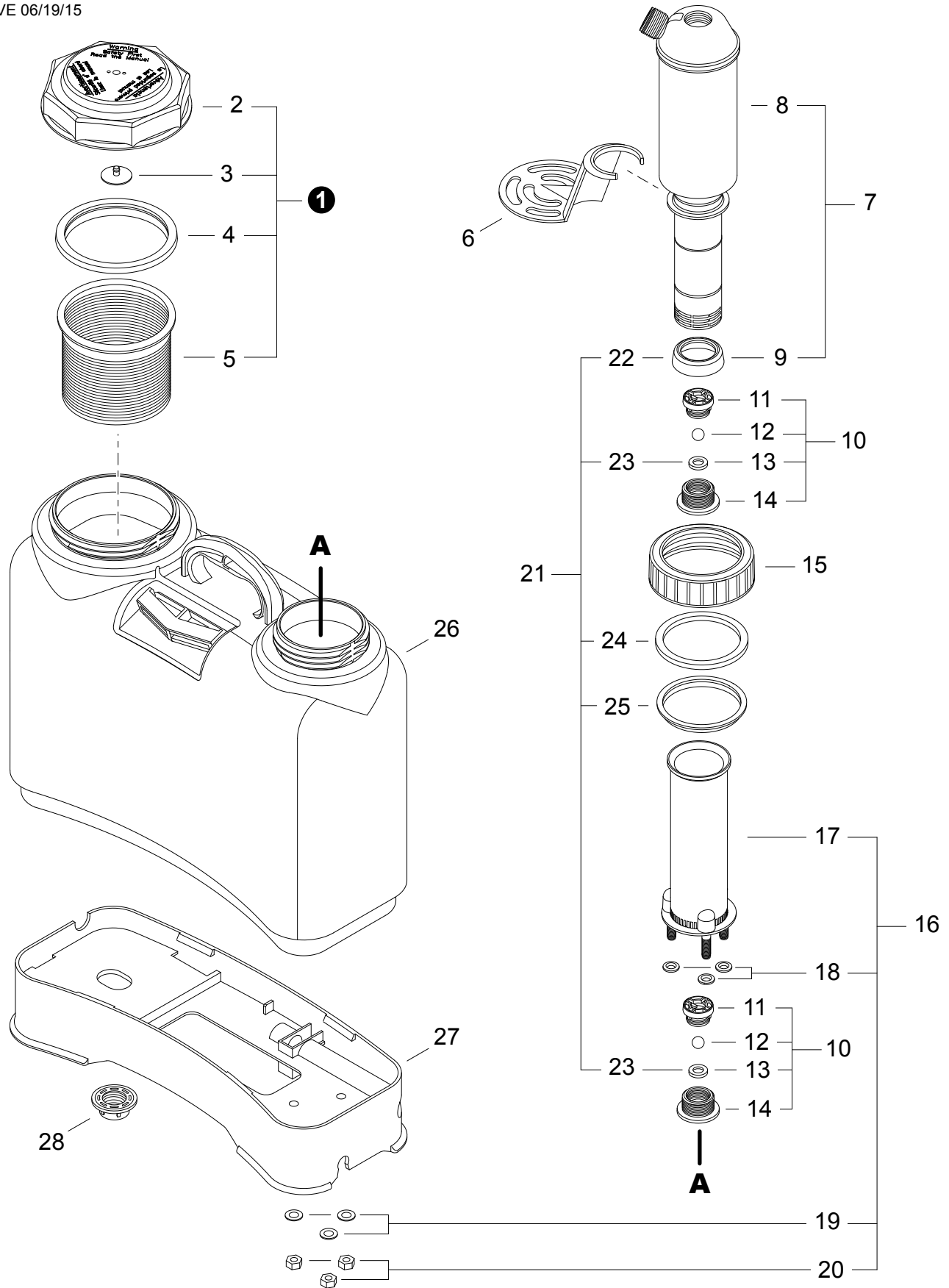
* Denotes item is part of an assembly
 ** Denotes item is part of a sub-assembly

* Denota artículo forma parte de una asamblea
 ** Denota artículo forma parte de un submontaje

PUMP / TANK

BOMBA / TANQUE

EFFECTIVE 06/19/15



PUMP / TANK

BOMBA / TANQUE

EFFECTIVE 06/19/15

NO.	PART NUMBER	QTY.	DESCRIPTION	DESCRIPCIÓN
1	99944100473	1	CAP KIT, TANK	JUEGO DE TAPA DE TANQUE
2		1	+CAP, TANK	+TAPA DE TANQUE
3		1	+VALVE, CHECK - CAP	+VÁLVULA DE RETENCION - TAPA
4		1	+GASKET, BASKET	+EMPAQUETADURA DE CANASTA
5		1	+BASKET, FILTER	+CANASTA DE FILTRO
6	CN011343	1	AGITATOR	AGITADOR
7	569027	1	CHAMBER KIT, PRESSURE	JUEGO DE CÁMARA DE PRESIÓN
8	CN011320-030	1	+CHAMBER, PRESSURE	+CÁMARA DE PRESIÓN
9	CN011321-1	1	+CUP, PLUNGER	+COPA DEL ÉMBOLO
10	569023	2	VALVE ASSY, CHECK	MONTAJE DE VÁLVULA DE RETENCIÓN
11	CN011323	2	+BODY, VALVE	+CUERPO DE VÁLVULA
12	CN011325	2	+BALL, VALVE	+BOLA DE VÁLVULA
13		2	+WASHER	+ARANDELA
14	CN011322	2	+NUT	+TUERCA
15	CN011317-7	1	RING, LOCKING	ANILLO SUJETADOR
16	569024	1	CYLINDER KIT, PISTON	KIT DE CILINDRO DEL PISTÓN
17		1	+CYLINDER, PISTON	+CILINDRO DEL PISTÓN
18		3	+GASKET, STUD	+EMPAQUETADURA DE PERNO
19	CN011330	3	+WASHER	+ARANDELA
20	CN011331	3	+NUT	+TUERCA
21	569021	1	GASKET KIT, PUMP	JUEGO DE EMPAQUETADURA DE BOMBA
22	CN011321-1	1	+CUP, PLUNGER	+COPA DEL ÉMBOLO
23		2	+WASHER	+ARANDELA
24	CN011346	1	+WASHER, FELT	+EMPAQUETADURA DE FIELTRO
25	CN011318-1	1	+GASKET, CHAMBER	+EMPAQUETADURA DE CÁMARA
26	N/A (no disponible)	1	TANK, SPRAYER	TANQUE DE FUMIGADORA
27	CN011315-7	1	BASE, TANK	BASE DE TANQUE
28	CN011319	1	NUT, TANK	TUERCA DE TANQUE

* Denotes item is part of an assembly
 ** Denotes item is part of a sub-assembly

* Denota artículo forma parte de una asamblea
 ** Denota artículo forma parte de un submontaje

HARNESS

ARNÉS

EFFECTIVE 06/19/15



NO.	PART NUMBER	QTY.	DESCRIPTION	DESCRIPCIÓN
1	569029	1	HARNESS ASSY, BACKPACK	MONTAGE DE ARNÉS TIPO MOCHILA
2	569030	1	PAD KIT, BACKPACK	JUEGO DE AMORTIGUADOR DE MOCHILA