

### SP41BPS

### 4 Gallon Backpack Sprayer

### SP41BPS

### Fumigadora de mochila

### de 15 litros



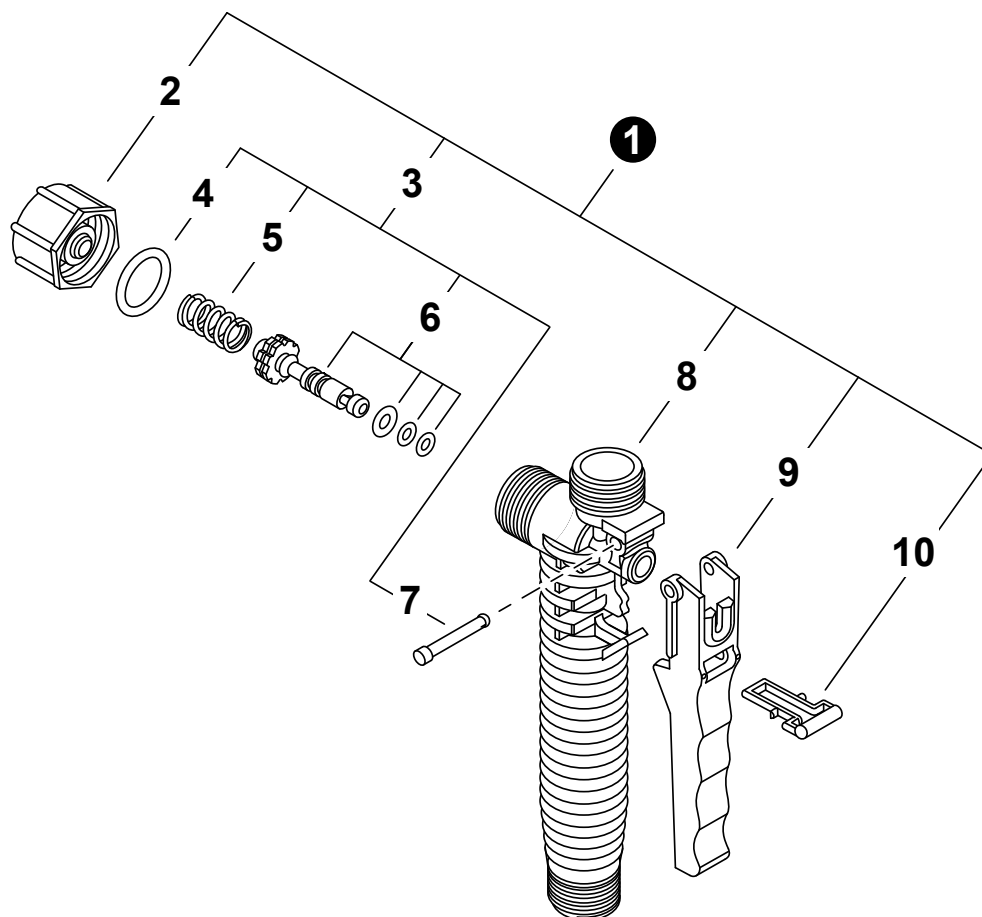
**SERIAL NUMBERS / NÚMEROS DE SERIE**  
 N08801001001 - N08801999999

Accessories for Shindaiwa products can be found at:  
 Los accesorios para los productos Shindaiwa se pueden encontrar en:  
[www.shindaiwa-usa.com/products/accessories.aspx](http://www.shindaiwa-usa.com/products/accessories.aspx)

<b>SPRAY GUN</b> .....	2	<b>PUMP LEVER S/N N08801002471 - N08801999999</b> ..	7
PISTOLA DE ROCÍO .....		PALANCA DE BOMBA N/S N08801002471 - N08801999999	
<b>TANK</b> .....	3	<b>NOZZLES, WAND, HOSE</b> .....	8
TANQUE .....		BOQUILLAS, VARILLA, MANGUERA	
<b>PUMP LEVER</b>		<b>NOZZLES, WAND, HOSE</b> .....	9
<b>S/N N08801001001 - N08801002470</b> .....	4	BOQUILLAS, VARILLA, MANGUERA	
PALANCA DE BOMBA N/S N08801001001 - N08801002470		<b>PUMP</b> .....	10
<b>PUMP LEVER</b>		BOMBA	
<b>S/N N08801001001 - N08801002470</b> .....	5	<b>PUMP</b> .....	11
PALANCA DE BOMBA N/S N08801001001 - N08801002470		BOMBA	
<b>PUMP LEVER</b>		<b>HARNESS</b> .....	12
<b>S/N N08801002471 - N08801999999</b> .....	6	ARNÉS	
PALANCA DE BOMBA N/S N08801002471 - N08801999999			

## SPRAY GUN

PISTOLA DE ROCÍO

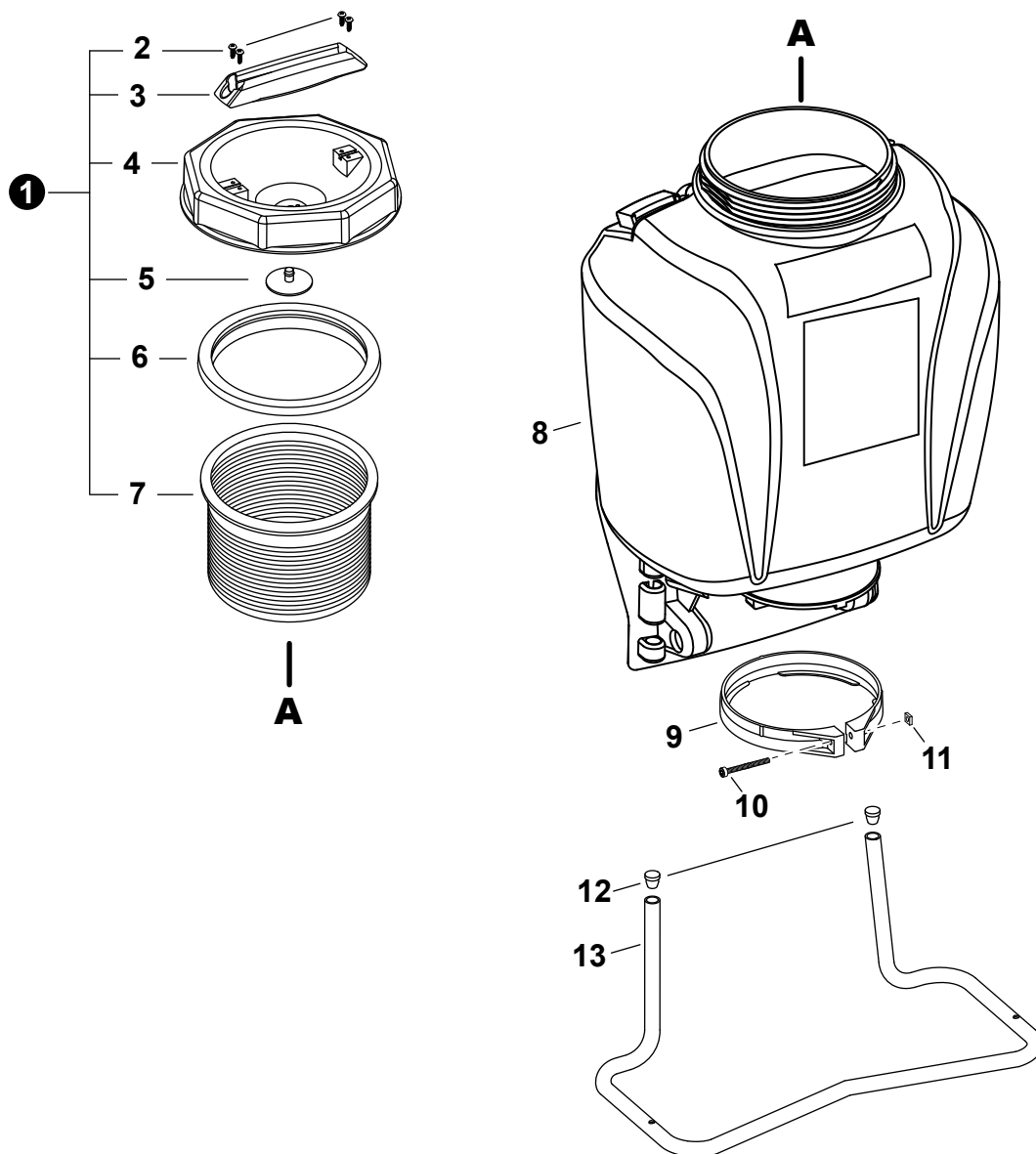


NO.	PART NUMBER	QTY.	DESCRIPTION	DESCRIPCIÓN
1	569006	1	GUN, SPRAY	PISTOLA DE FUMIGADORA
2	CN011050	1	+CAP, DISCHARGE	+TAPA DE DESCARGA
3	99944100477	1	+REPAIR KIT, DISCHARGE	+JUEGO DE REPARACIÓN DE DESCARGA
4		1	++O-RING, DISCHARGE	++JUNTA TÓRICA DE LA DESCARGA
5	CN011052	1	++SPRING, DISCHARGE	++RESORTE DE DESCARGA
6	CN302017	1	++SPOOL ASSY	++MONTAJE DE CARRETE
7	CN010172	1	++PIN, TRIGGER	++PASADOR DE GATILLO
8	CN302000	1	+BODY, SPRAY GUN	+CUERPO DE LA PISTOLA DE FUMIGADORA
9	CN011049	1	+LEVER, TRIGGER	+PALANCA DE GATILLO
10	CN011057	1	+LOCK, TRIGGER	+SEGURO DE GATILLO

+ Denotes item is part of an assembly  
 ++ Denotes item is part of a sub-assembly

+ Denota artículo forma parte de una asamblea  
 ++ Denota artículo forma parte de un submontaje

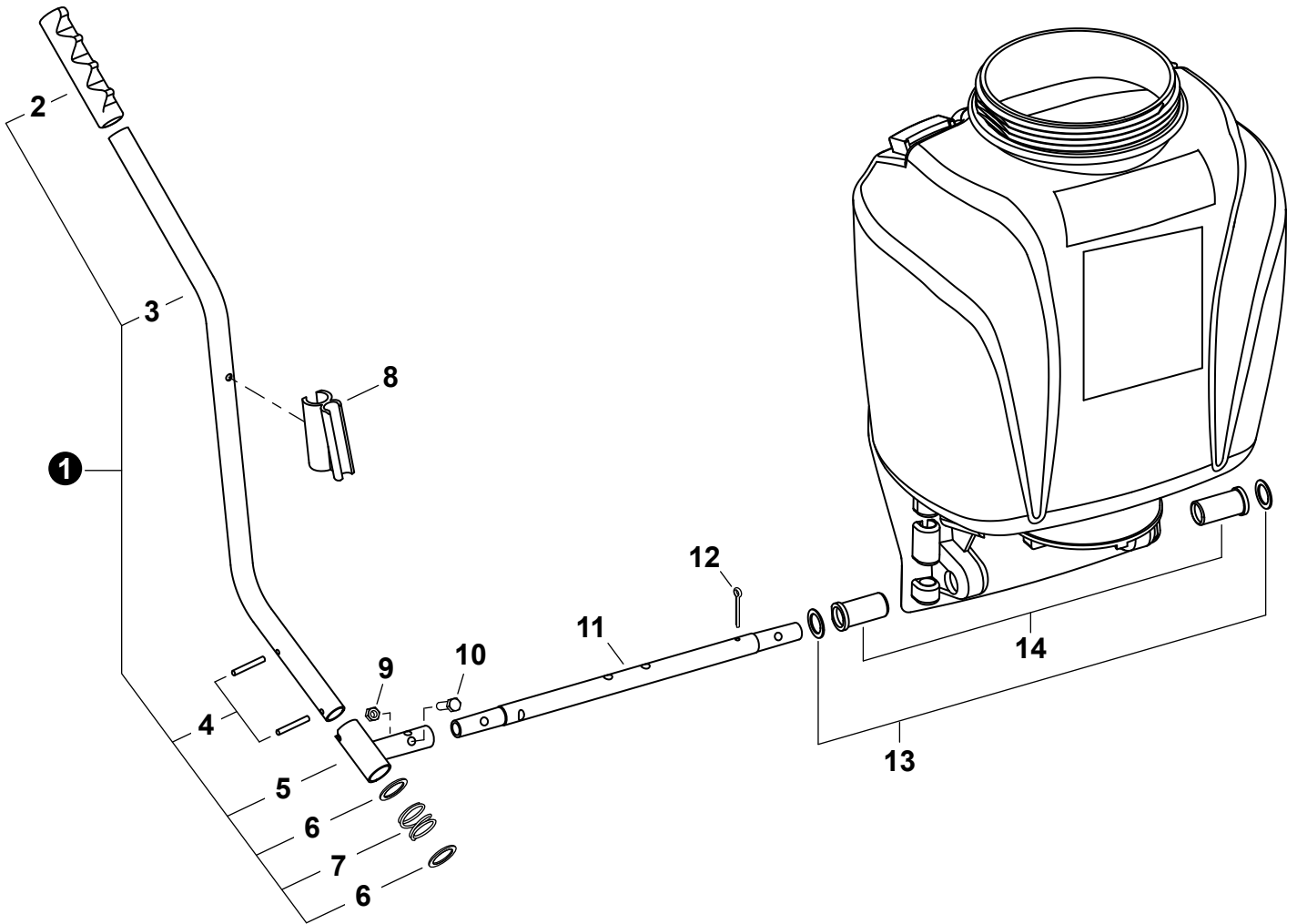
Effective 02-01-2019



NO.	PART NUMBER	QTY.	DESCRIPTION	DESCRIPCIÓN
1	569035	1	CAP KIT, TANK	JUEGO DE TAPA DE TANQUE
2		4	+SCREW	+TORNILLO
3		1	+HANDLE	+MANGO
4		1	+CAP, TANK	+TAPA DE TANQUE
5		1	+VALVE, CHECK - CAP	+VÁLVULA DE RETENCION - TAPA
6		1	+GASKET, BASKET	+EMPAQUETADURA DE CANASTA
7		1	+BASKET, FILTER	+CANASTA DE FILTRO
8	N/A (no disponible)	1	TANK, SPRAYER	TANQUE DE FUMIGADORA
9	CN011012	1	CLAMP, PUMP	ABRAZADERA DE LA BOMBA
10	CN011013	1	SCREW, CLAMP	TORNILLO DE ABRAZADERA
11	CN011014	1	NUT	TUERCA
12	N/A (no disponible)	2	CAP, BASE	TAPA DE BASE
13	N/A (no disponible)	1	BASE, TANK	BASE DE TANQUE

**PUMP LEVER S/N N08801001001 - N08801002470**

PALANCA DE BOMBA N/S N08801001001 - N08801002470



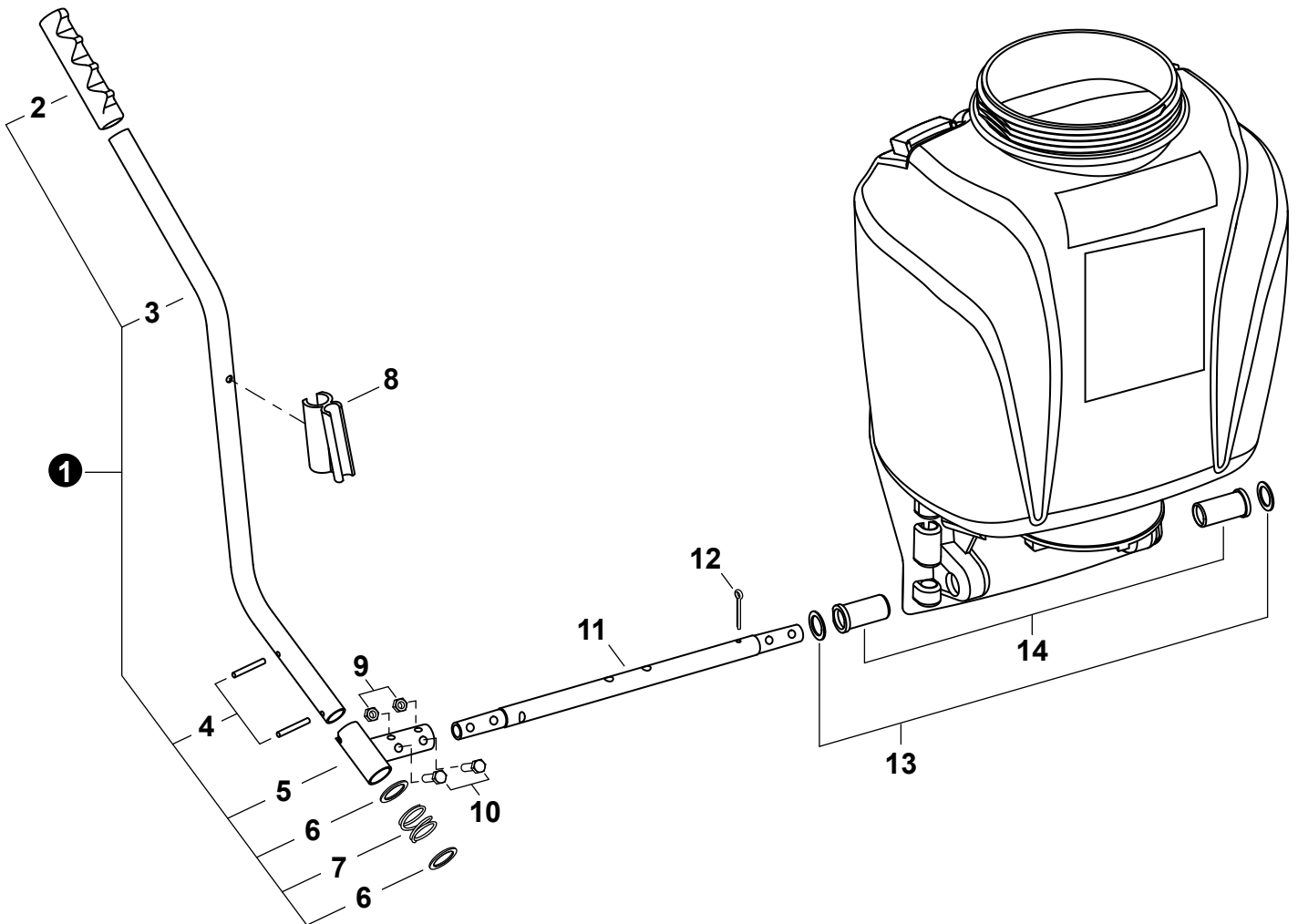
**PUMP LEVER S/N N08801001001 - N08801002470**

PALANCA DE BOMBA N/S N08801001001 - N08801002470

NO.	PART NUMBER	QTY.	DESCRIPTION	DESCRIPCIÓN
1	569036	1	LEVER KIT, PUMP	JUEGO DE PALANCA DE BOMBA
2	CN011007	1	+GRIP, LEVER	+AGARRE DE PALANCA
3		1	+LEVER, PUMP	+PALANCA DE BOMBA
4		2	+PIN, LEVER	+PASADOR DE PALANCA
5		1	+BRACKET, LEVER	+ABRAZADERA DE PALANCA
6		2	+WASHER, LEVER	+ARANDELA DE PALANCA
7		1	+SPRING, LEVER	+RESORTE DE PALANCA
8	CN011429	1	CLIP, METAL WAND	SUJETADOR PARA LANZA METÁLICO
9	CN012024	1	NUT M6	TUERCA M6
10	CN013571	1	BOLT M6x20	PERNO M6x20
11	CN013583-6	1	SHAFT, PUMP	EJE BOMBA
12	CN011011	1	PIN, SHAFT	PASADOR DE EJE
13	CN011010	2	WASHER, SHAFT	ARANDELA DE EJE
14	CN011009	2	BUSHING, SHAFT	BUJE DE EJE

**PUMP LEVER S/N N08801002471 - N0880199999**

PALANCA DE BOMBA N/S N08801002471 - N0880199999



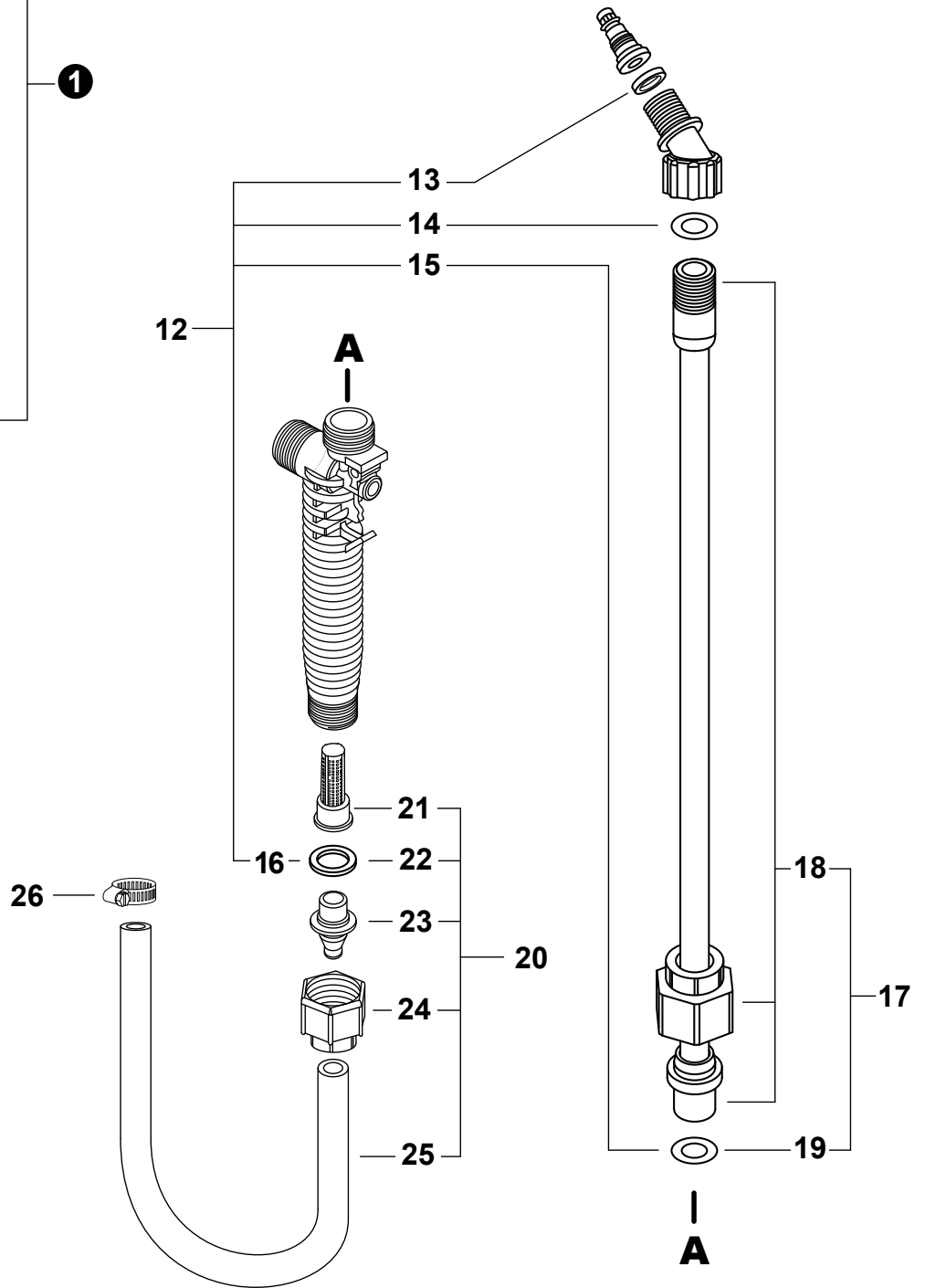
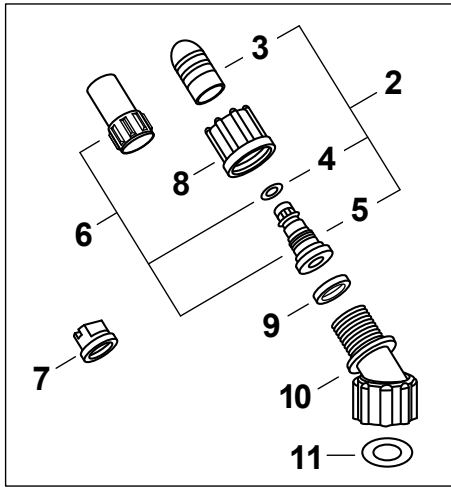
**PUMP LEVER S/N N08801002471 - N0880199999**

PALANCA DE BOMBA N/S N08801002471 - N08801999999

NO.	PART NUMBER	QTY.	DESCRIPTION	DESCRIPCIÓN
1	CN302502-1	1	LEVER KIT, PUMP	JUEGO DE PALANCA DE BOMBA
2	CN011007	1	+GRIP, LEVER	+AGARRE DE PALANCA
3		1	+LEVER, PUMP	+PALANCA DE BOMBA
4		2	+PIN, LEVER	+PASADOR DE PALANCA
5		1	+BRACKET, LEVER	+ABRAZADERA DE PALANCA
6		2	+WASHER, LEVER	+ARANDELA DE PALANCA
7		1	+SPRING, LEVER	+RESORTE DE PALANCA
8	CN011429	1	CLIP, METAL WAND	SUJETADOR PARA LANZA METÁLICO
9	CN012591	2	NUT, 5/16-18 NYLOC	TUERCA 5/16-18 NYLOC
10	CN012590	2	BOLT 5/16"-18x1-1/4"	PERNO 5/16"-18x1-1/4"
11	CN013911-6	1	SHAFT, PUMP	EJE BOMBA
12	CN011011	1	PIN, SHAFT	PASADOR DE EJE
13	CN011010	2	WASHER, SHAFT	ARANDELA DE EJE
14	CN011009	2	BUSHING, SHAFT	BUJE DE EJE

**NOZZLES, WAND, HOSE**

BOQUILLAS, VARILLA, MANGUERA



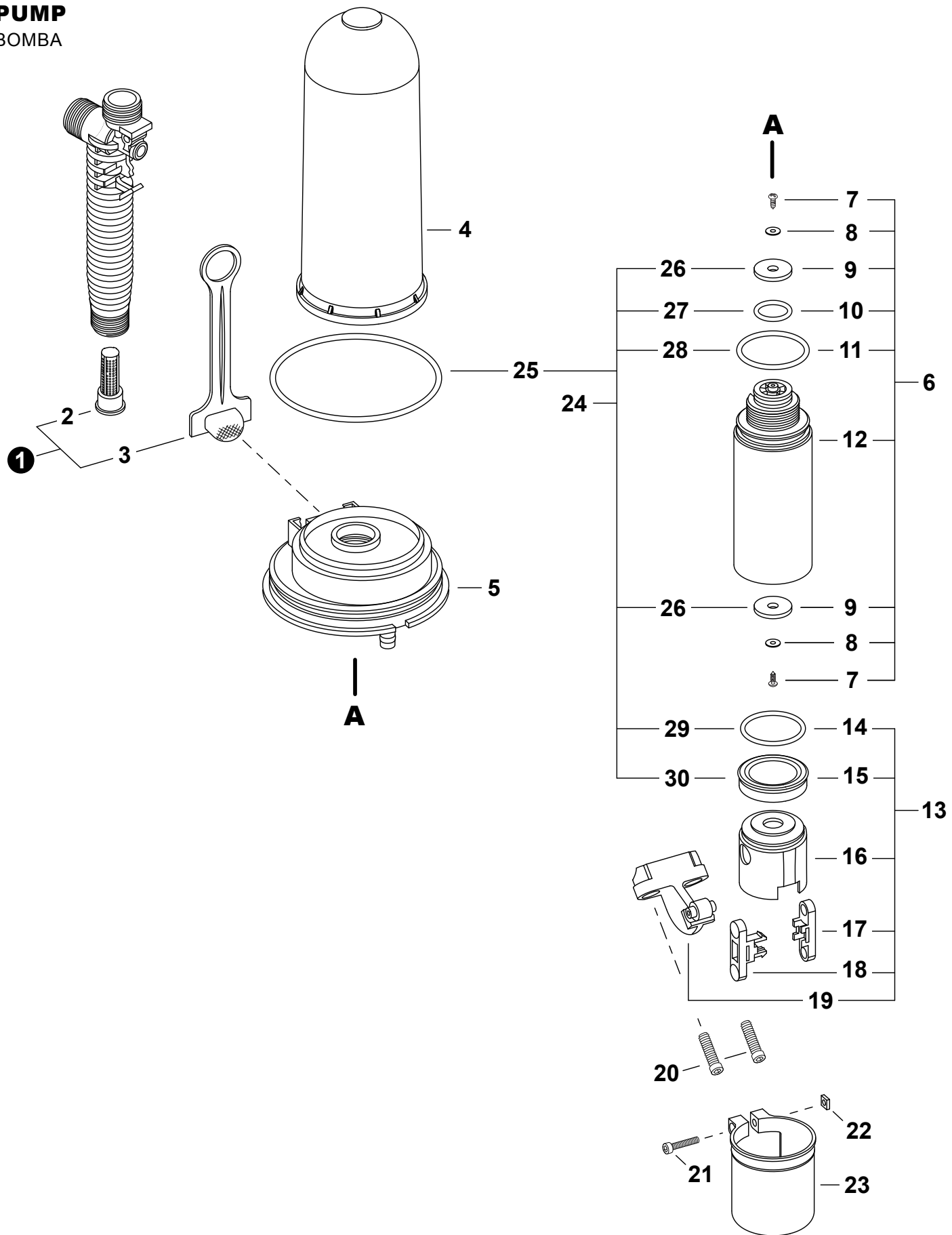


## NOZZLES, WAND, HOSE

BOQUILLAS, VARILLA, MANGUERA

NO.	PART NUMBER	QTY.	DESCRIPTION	DESCRIPCIÓN
1	99944100485	1	NOZZLE KIT	JUEGO DE LA BOQUILLA
2	99944100482	1	+NOZZLE KIT, BRASS	+JUEGO DE LA BOQUILLA LATÓN
3		1	++CAP, NOZZLE - BRASS	++TAPA DE LA BOQUILLA LATÓN
4		1	++O-RING, NOZZLE	++JUNTA TÓRICA DE LA BOQUILLA
5		1	++BODY, NOZZLE	++CUERPO DE LA BOQUILLA
6	99944100483	1	+NOZZLE KIT, PLASTIC	+JUEGO DE LA BOQUILLA PLÁSTICO
7	99944100484	1	+NOZZLE, FLAT FAN	+BOQUILLA TIPO ABANICO PLANO
8		1	+NUT, NOZZLE	+TUERCA DE LA BOQUILLA
9		1	+GASKET, NOZZLE	+EMPAQUETADURA DE BOQUILLA
10		1	+ELBOW, NOZZLE	+CODO DE BOQUILLA
11		1	+O-RING, ELBOW	+JUNTA TÓRICA PARA CODE
12	99944100486	1	GASKET KIT, WAND	JUEGO DE EMPAQUETADURA DE LANZA
13		1	+GASKET, NOZZLE	+EMPAQUETADURA DE BOQUILLA
14		1	+O-RING, ELBOW	+JUNTA TÓRICA PARA CODE
15		1	+O-RING, WAND 15 MM×3.5 MM	+JUNTA TÓRICA DE LA LANZA 15 MM×3.5 MM
16		1	+GASKET, ADAPTER	+EMPAQUETADURA DE ADAPTADOR
17	99944100505	1	WAND ASSY, METAL	MONTAGE DE LANZA - METÁLICO
18		1	+WAND, METAL	+LANZA - METÁLICO
19		1	+O-RING, WAND 15 MM×3.5 MM	+JUNTA TÓRICA DE LA LANZA 15 MM×3.5 MM
20	569007	1	HOSE KIT	JUEGO DE MANGUERA
21	CN011059	1	+FILTER, SPRAY GUN	+FILTRO DE LA PISTOLA DE FUMIGADORA
22		1	+GASKET, ADAPTER	+EMPAQUETADURA DE ADAPTADOR
23	CN010975	1	+ADAPTER, HOSE - BLACK	+ADAPTADOR DE MANGUERA - NEGRO
24	CN011128	1	+NUT, HOSE	+TUERCA DE MANGUERA
25		1	+HOSE, BLACK 1210 MM	+MANGUERA NEGRO 1210 MM
26	CN010987	1	CLAMP, HOSE	ABRAZADERA DE MANGUERA

**PUMP**  
BOMBA



NO.	PART NUMBER	QTY.	DESCRIPTION	DESCRIPCIÓN
1	99944100481	1	FILTER KIT	JUEGO DE FILTRO
2	CN011059	1	+FILTER, SPRAY GUN	+FILTRO DE LA PISTOLA DE FUMIGADORA
3	CN011941	1	+FILTER, IN-TANK	+VARILLA DE FILTRO
4	N/A (no disponible)	1	CHAMBER, PRESSURE	CÁMARA DE PRESIÓN
5	N/A (no disponible)	1	BASE, PRESSURE CHAMBER	BASE DE LA CÁMARA DE PRESIÓN
6	99944100474	1	CYLINDER ASSY, PISTON	MONTAJE DE CILINDRO DEL PISTÓN
7	CN011029	2	+SCREW, CYLINDER	+TORNILLO DE CILINDRO
8	CN011030	2	+WASHER, CYLINDER	+ARANDELA DE CILINDRO
9		2	+SEAL, VALVE	+SELLO DE VÁLVULA
10	CN010151-1	1	+O-RING, CYLINDER - SMALL	+JUNTA TÓRICA, CILINDRO-PEQUEÑO
11	CN011033-1	1	+O-RING, CYLINDER - LARGE	+JUNTA TÓRICA, CILINDRO-GRANDE
12		1	+CYLINDER, PISTON	+CILINDRO DEL PISTÓN
13	99944100475	1	PISTON ASSY	MONTAJE DE PISTÓN
14	CN011018	1	+SPRING, SEAL	+RESORTE DE SELLO
15		1	+SEAL, PISTON	+SELLO DE PISTÓN
16		1	+PISTON	+PISTÓN
17		1	+ROD, CONNECTING (A)	+BIELA (A)
18		1	+ROD, CONNECTING (B)	+BIELA (B)
19	CN011019	1	+LEVER, PIVOT	+PALANCA DE PIVOTE
20	CN011020	2	SCREW, LEVER	TORNILLO DE PALANCA
21	CN011046	1	BOLT	PERNO
22	CN011014	1	NUT	TUERCA
23	CN011023	1	CAP, DUST	TAPA ANTIPOLVO
24	99944100471	1	REPAIR KIT, PUMP	JUEGO DE REPARACIÓN DE LA BOMBA
25	CN010150-1	1	+O-RING, PRESSURE CHAMBER	+JUNTA TÓRICA DEL CÁMARA DE PRESIÓN
26		2	+SEAL, VALVE	+SELLO DE VÁLVULA
27	CN010151-1	1	+O-RING, CYLINDER - SMALL	+JUNTA TÓRICA, CILINDRO-PEQUEÑO
28	CN011033-1	1	+O-RING, CYLINDER - LARGE	+JUNTA TÓRICA, CILINDRO-GRANDE
29	CN011018	1	+SPRING, SEAL	+RESORTE DE SELLO
30		1	+SEAL, PISTON	+SELLO DE PISTÓN

**HARNESS**

ARNÉS



NO.	PART NUMBER	QTY.	DESCRIPTION	DESCRIPCIÓN
1	569001	1	HARNESS ASSY	MONTAJE DE ARNÉS