

T282 Trimmer

T282 Podadora

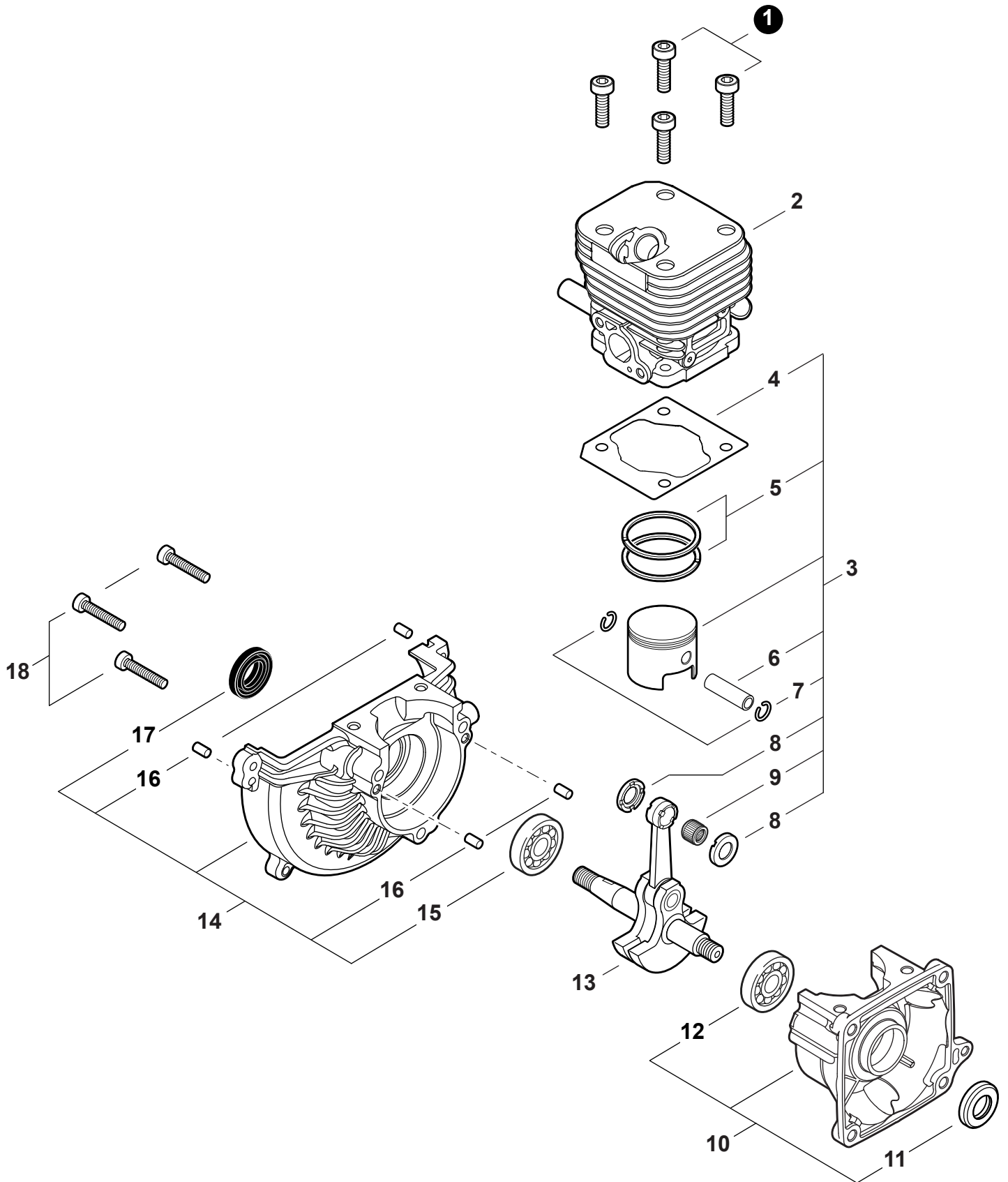


SERIAL NUMBERS / NÚMEROS DE SERIE
T09711001001 - T09711999999

Accessories for Shindaiwa products can be found at:
Los accesorios para los productos Shindaiwa se pueden encontrar en:
www.shindaiwa-usa.com/products/accessories.aspx

ENGINE2	FAN COVER13
MOTOR	CUBIERTA DEL VENTILADOR
ENGINE3	CLUTCH14
MOTOR	EMBRAGUE
CARBURETOR4	MAIN PIPE15
CARBURADOR	TUBO PRINCIPAL
CARBURETOR5	THROTTLE CONTROL16
CARBURADOR	CONTROL DEL ACELERADOR
INTAKE / AIR FILTER6	SUPPORT HANDLE17
ADMISIÓN / FILTRO DE AIRE	MANGO DE SOPORTE
EXHAUST7	GEAR CASE18
ESCAPE	CAJA DE ENGRANAJES
RECOIL STARTER8	DEBRIS SHIELD19
ARRANCADOR AUTORRETRACTIL	PROTECTOR CONTRA RESIDUOS
ENGINE COVER9	TRIMMER HEAD20
CUBIERTA DEL MOTOR	CABEZAL DE CORTE
IGNITION10	LABELS21
ENCENDIDO	ETIQUETAS
FUEL SYSTEM S/N T09711001001 - T09711002500 11	TOOLS22
SISTEMA DE COMBUSTIBLE s/N T09711001001 - T09711002500	HERRAMIENTAS
FUEL SYSTEM S/N T09711002501 - T09711999999 12	REPOWER MAINTENANCE KITS22
SISTEMA DE COMBUSTIBLE S/N T09711002501 - T09711999999	KITS DE MANTENIMIENTO REPOWER

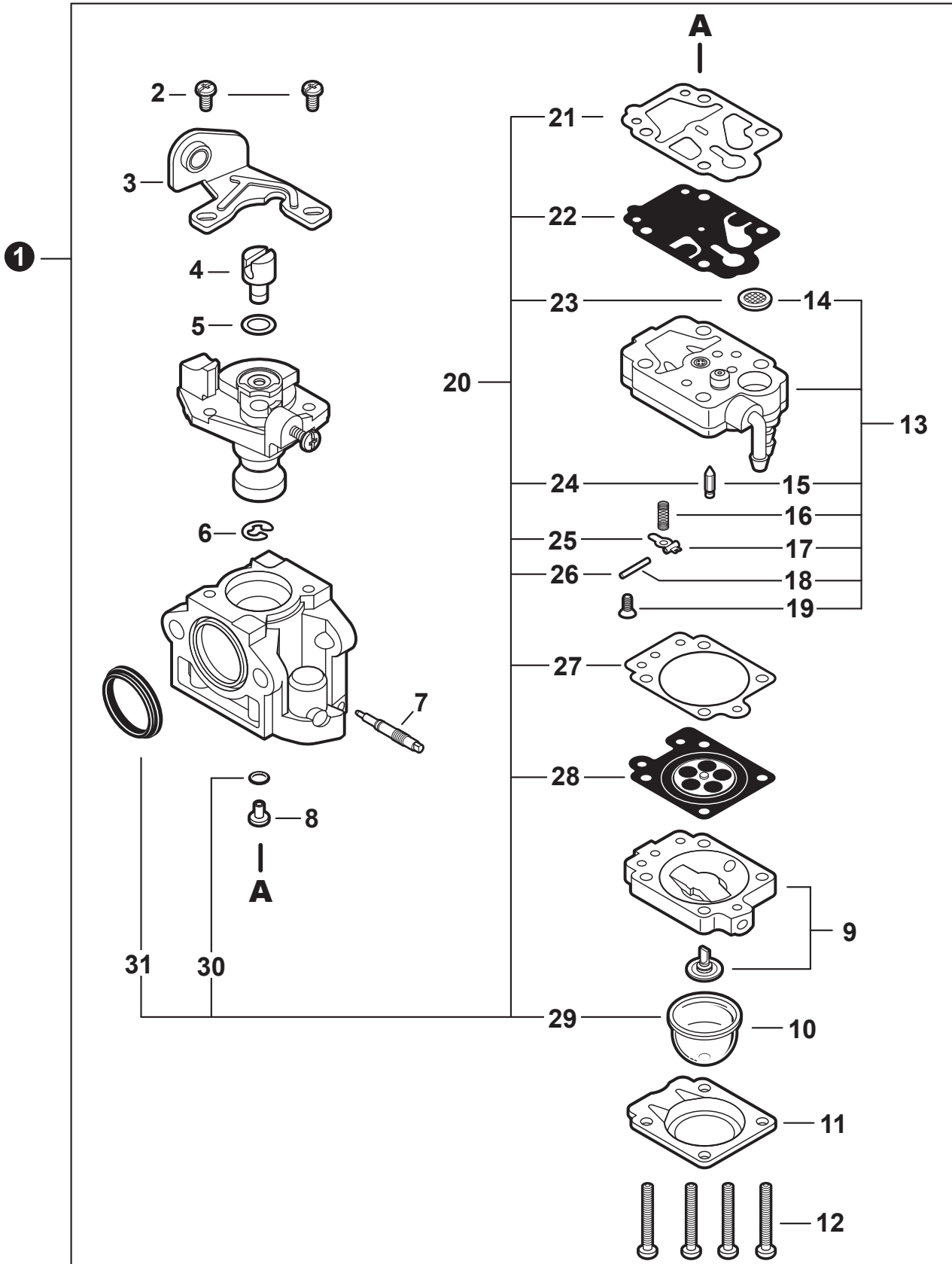
ENGINE
MOTOR



NO.	PART NUMBER	QTY.	DESCRIPTION	DESCRIPCIÓN
1	90010505016	4	BOLT 5×16	PERNO 5×16
2	A130001280	1	CYLINDER ASSY	MONTAJE DE CILINDRO
3	A010000031	1	PISTON KIT	JUEGO DE PISTÓN
4	V100000440	1	+GASKET, CYLINDER	+EMPAQUETADURA DE CILINDRO
5	A101000340	2	+RING, PISTON	+ANILLOS DEL PISTÓN
6	V607000020	1	+PIN, PISTON	+PASADOR DEL PISTÓN
7	V580000090	2	+RING, SNAP	+ANILLO RETENEDOR
8	V392000020	2	+WASHER, THRUST 9	+ARANDELA DE EMPUJE 9
9	V554000010	1	+BEARING, NEEDLE 9	+COJINETE DE AGUJAS 9
10	P021028130	1	CRANKCASE ASSY, S	MONTAJE DE CÁRTER S
11	V505000090	1	+SEAL, OIL	+SELLO DE ACEITE
12	V592000330	1	+BEARING, BALL 6201 C3	+COJINETE DE BALINES 6201 C3
13	A011000800	1	CRANKSHAFT	CIGÜEÑAL
14	P021028140	1	CRANKCASE ASSY, M	MONTAJE DE CÁRTER M
15	V592000330	1	+BEARING, BALL 6201 C3	+COJINETE DE BALINES 6201 C3
16	90033040080	4	+PIN, LOCATING 4×8	+PASADOR DE POSICIONAMIENTO 4×8
17	V505000090	1	+SEAL, OIL	+SELLO DE ACEITE
18	90010505025	3	BOLT 5×25	PERNO 5×25

CARBURETOR

CARBURADOR

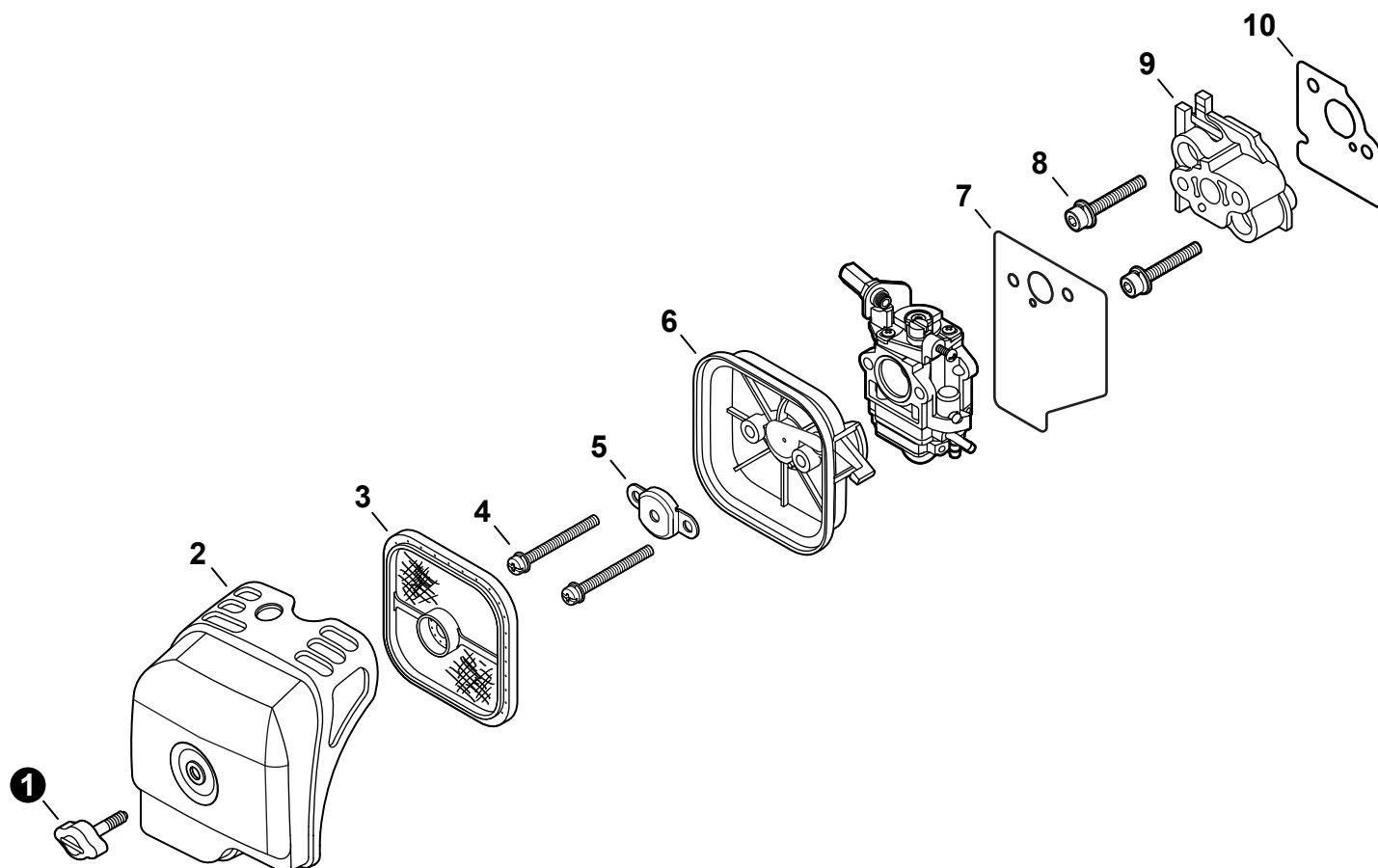


WYK352

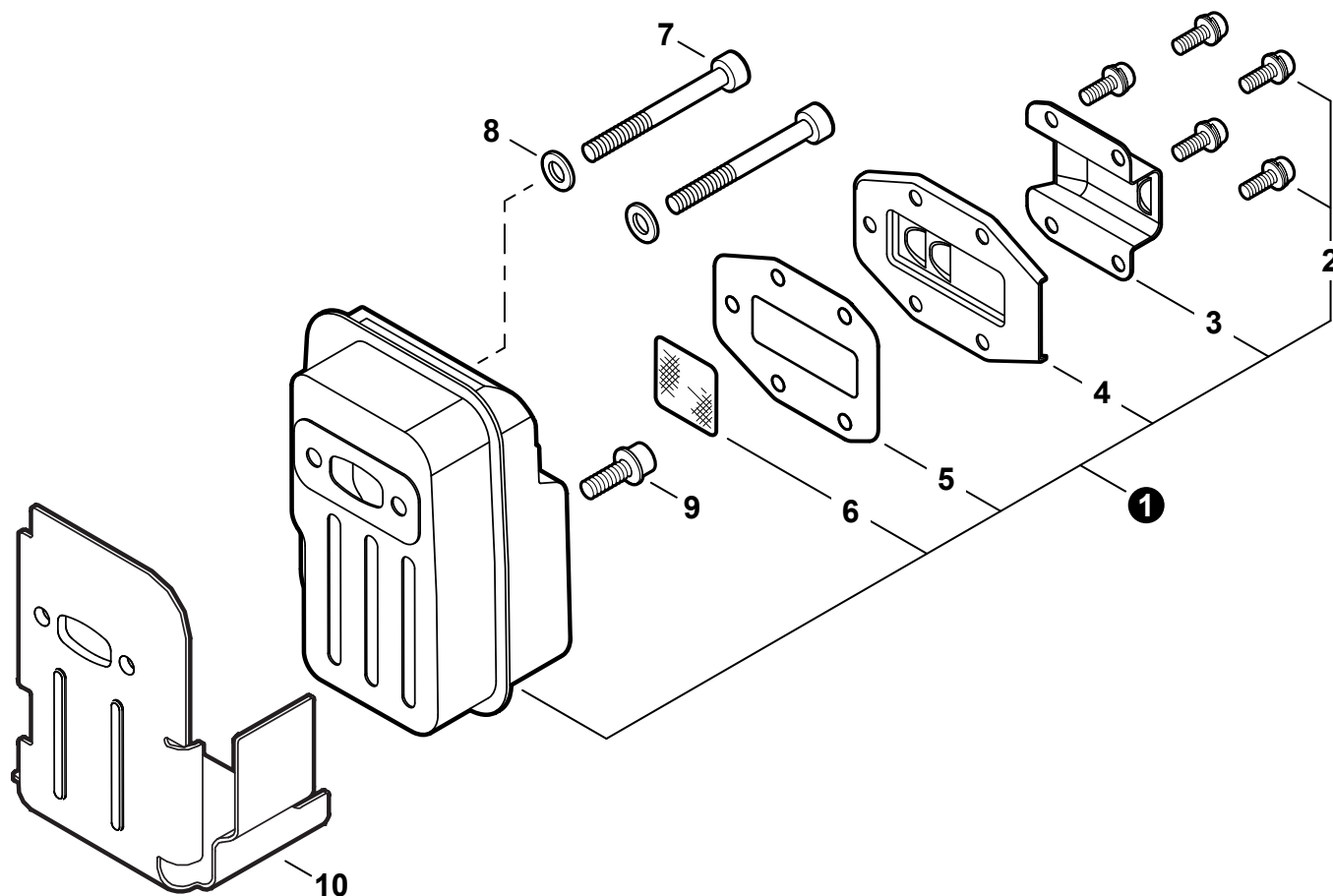
NO.	PART NUMBER	QTY.	DESCRIPTION	DESCRIPCIÓN
1	A021003260	1	CARBURETOR - WYK-352	CARBURADOR - WYK-352
2	12311440630	2	+SCREW	+TORNILLO
3	12312854230	1	+BRACKET, THROTTLE CABLE	+ABRAZADERA DE CABLE DEL ACELERADOR
4	12317245130	1	+SWIVEL	+CONECTOR GIRATORIO
5	12314954230	1	+WASHER	+ARANDELA
6	12317307930	1	+E-RING	+RETENEDOR TIPO "E"
7	P003004110	1	+NEEDLE, HIGH SPEED	+AGUJA DE REGULACION ALTA (H)
8	12318445030	1	+JET, MAIN	+INYECTOR PRINCIPAL
9	P003003980	1	+BODY ASSY, PURGE	+MONTAJE DE CUERPO DE PURGA
10	12318140630	1	+BULB, PURGE	+BULBO DE PURGA
11	12314205560	1	+RETAINER, PURGE BULB	+SUJETADOR DE BULBO DE PURGA
12	12311005560	4	+SCREW	+TORNILLO
13	P003004890	1	+BODY ASSY, PUMP	+MONTAJE DE CUERPO DE BOMBA
14		1	++SCREEN, INLET	++MALLA FILTRADORA
15		1	++VALVE, INLET NEEDLE	++VÁLVULA REGULADORA
16		1	++SPRING, METERING LEVER	++RESORTE PALANCA DE MEDICIÓN
17		1	++LEVER, METERING	++PALANCA DE MEDICIÓN
18		1	++PIN, METERING LEVER	++PASADOR DE PALANCA DE MEDICIÓN
19		1	++SCREW	++TORNILLO
20	P003000060	1	+REPAIR KIT, CARBURETOR	+JUEGO DE REPARACIÓN DE CARBURADOR
21		1	++GASKET, PUMP	++EMPAQUETADURA DE LA BOMBA
22		1	++DIAPHRAGM, PUMP	++DIAFRAGMA DE LA BOMBA
23		1	++SCREEN, INLET	++MALLA FILTRADORA
24		1	++VALVE, INLET NEEDLE	++VÁLVULA REGULADORA
25		1	++LEVER, METERING	++PALANCA DE MEDICIÓN
26		1	++PIN, METERING LEVER	++PASADOR DE PALANCA DE MEDICIÓN
27		1	++GASKET, METERING DIAPHRAGM	++EMPAQUETADURA DIAFRAGMA DE MEDICIÓN
28		1	++DIAPHRAGM, METERING	++DIAFRAGMA DE MEDICIÓN
29		1	++BULB, PURGE	++BULBO DE PURGA
30		1	++O-RING	++JUNTA TÓRICA
31		1	++RING, PACKING	++ANILLO DE EMPAQUE

INTAKE / AIR FILTER

ADMISIÓN / FILTRO DE AIRE



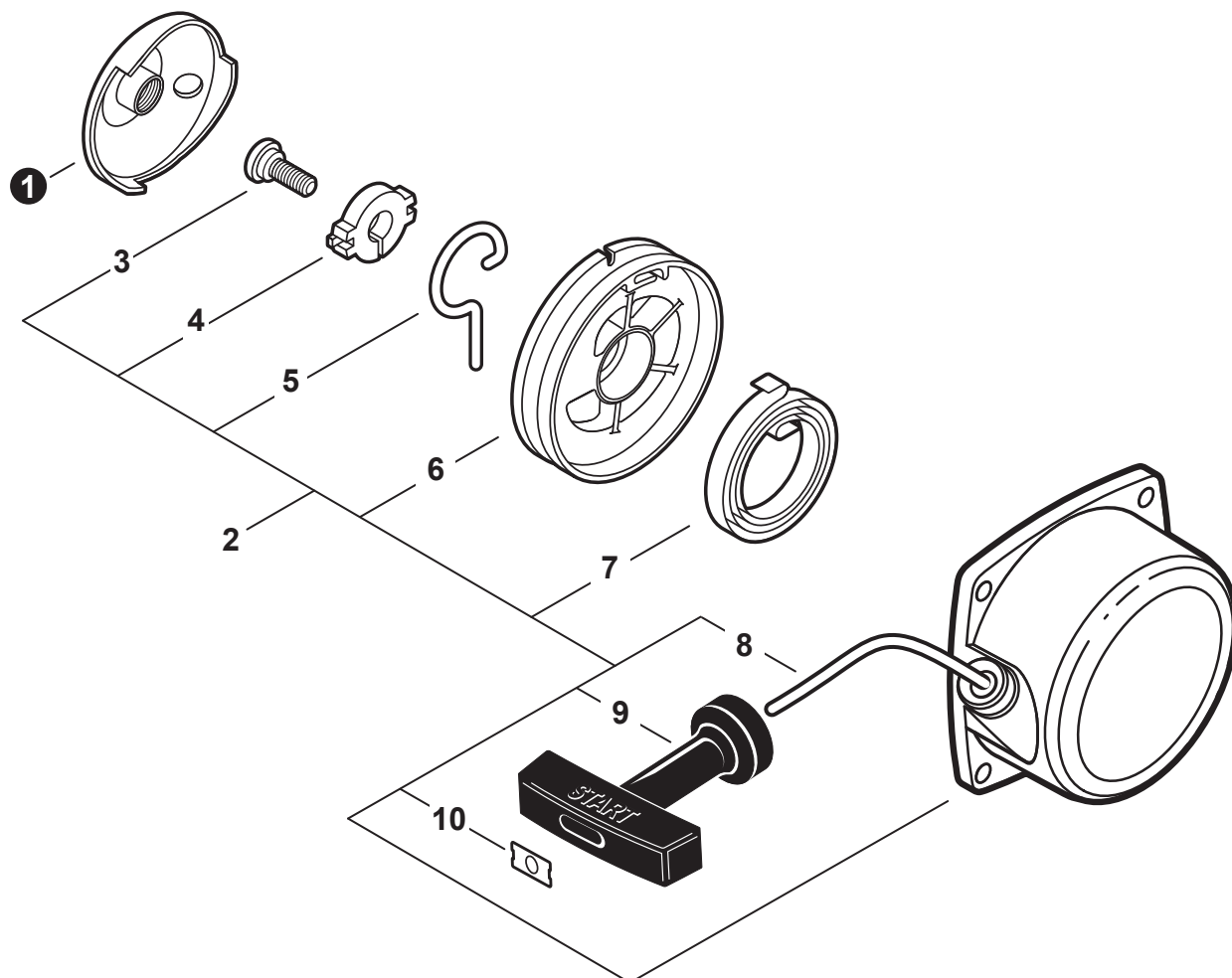
NO.	PART NUMBER	QTY.	DESCRIPTION	DESCRIPCIÓN
1	V299000520	1	THUMBSCREW	TORNILLO DE OREJETAS
2	A232001370	1	COVER, AIR FILTER	CUBIERTA DEL FILTRO DE AIRE
3	A226000471	1	FILTER, AIR - DOUBLE LAYER	FILTRO DE AIRE - CAPA DOBLE
4	90024205060	2	SCREW 5×60	TORNILLO 5×60
5	A244000070	1	PLATE, PREVENT	PLACA DE PREVENCIÓN
6	P021038690	1	CASE ASSY, AIR FILTER	MONTAJE DE CAJA DEL FILTRO DE AIRE
7	V103000920	1	GASKET, CARBURETOR	EMPAQUETADURA DE CARBURADOR
8	V203000580	2	BOLT M5×30	PERNO M5×30
9	A200000620	1	INSULATOR	AISLADOR
10	V103000660	1	GASKET, INTAKE	EMPAQUETADURA DE ADMISIÓN

EXHAUST
 ESCAPE


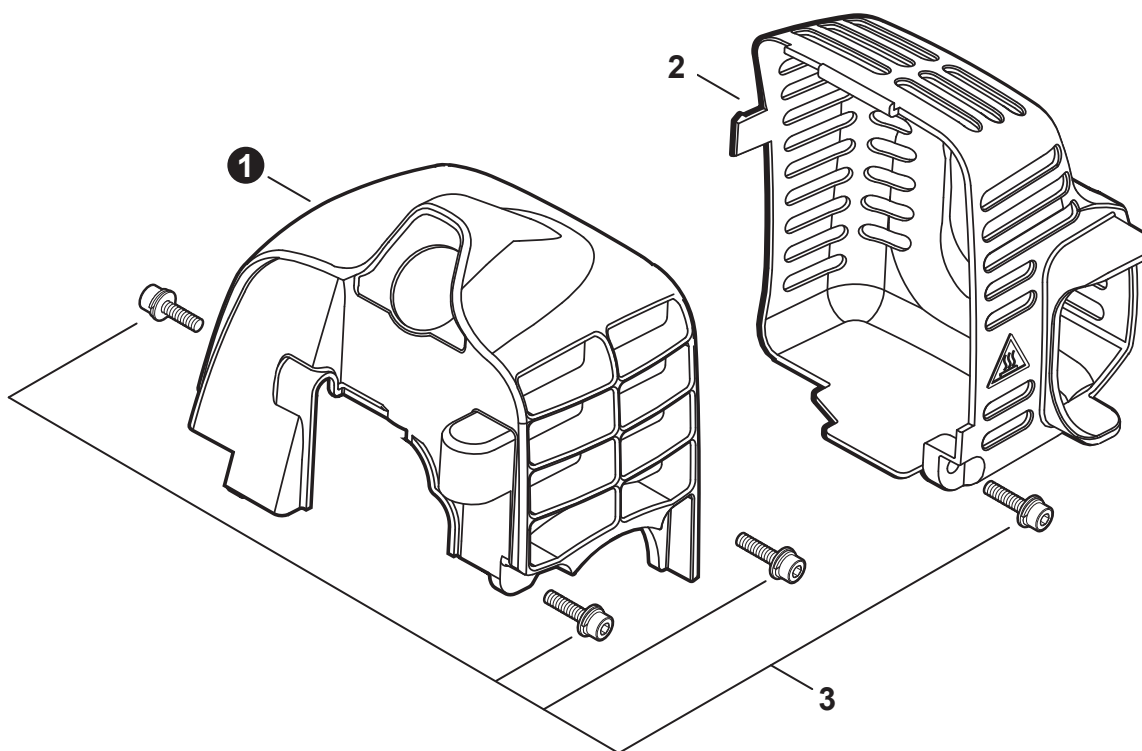
NO.	PART NUMBER	QTY.	DESCRIPTION	DESCRIPCIÓN
1	A030000211	1	MUFFLER ASSY	MONTAJE DE SILENCIADOR
2	90028304008	5	+SCREW M4×8	+TORNILLO M4×8
3	A313001230	1	+OUTLET, EXHAUST	+SALIDA DE ESCAPE
4	A313001281	1	+GUIDE, EXHAUST	+GUÍA DE ESCAPE
5	V104001270	1	+GASKET, EXHAUST	+EMPAQUETADURA DE ESCAPE
6	A310000170	1	+SCREEN, SPARK ARRESTER	+PANTALLA DEL GUARDACHISPAS
7	9110905055	2	BOLT M5×55	PERNO M5×55
8	90060400005	2	WASHER SS 5mm	ARANDELA SS 5mm
9	90010505012	1	BOLT 5×12	PERNO 5×12
10	V104001280	1	HEAT SHIELD, EXHAUST	PROTECTOR TÉRMICO ESCAPE

RECOIL STARTER

ARRANCADOR AUTORRETRÁCTIL



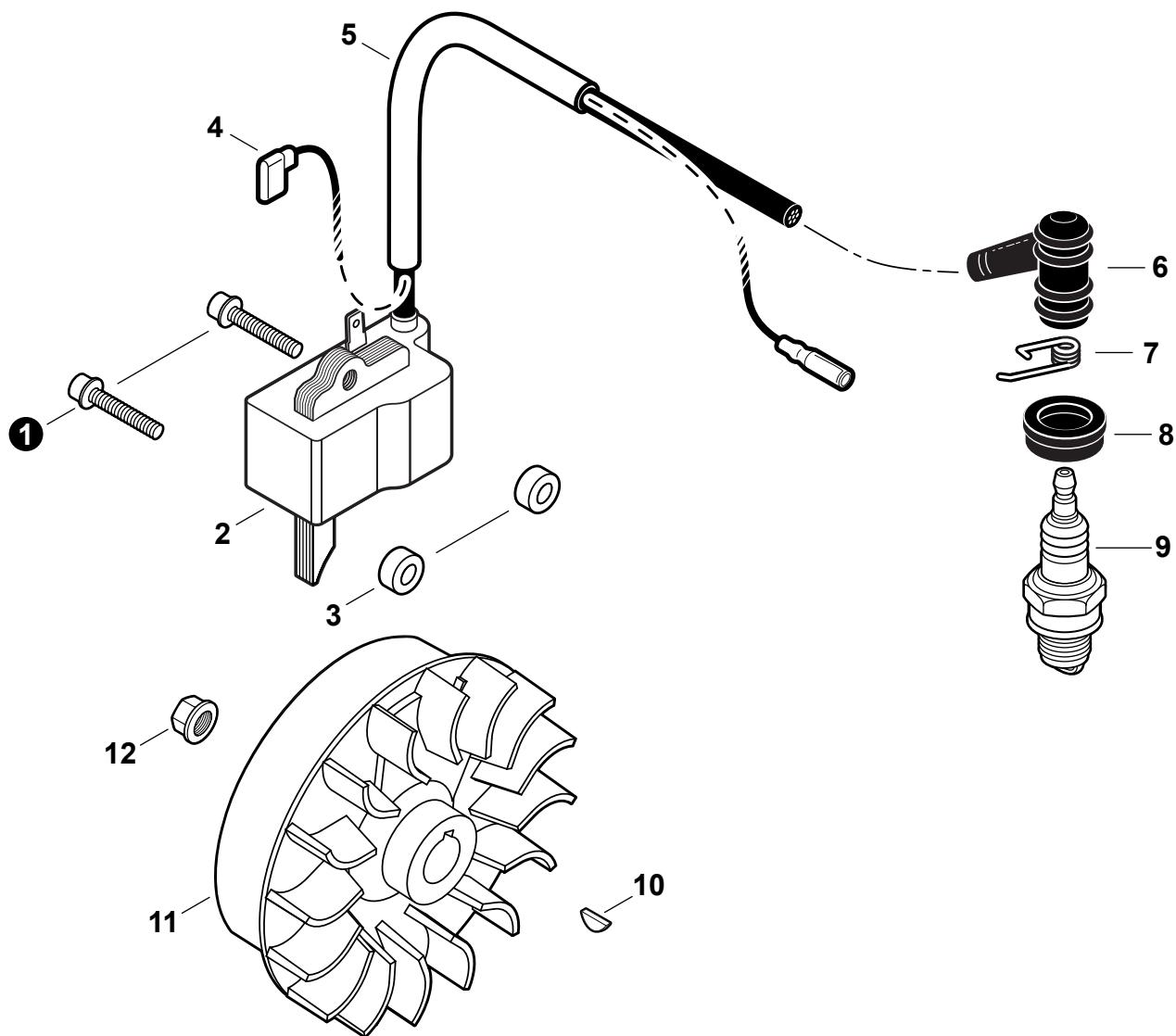
NO.	PART NUMBER	QTY.	DESCRIPTION	DESCRIPCIÓN
1	A052000300	1	PULLEY, STARTER	POLEA DEL ARRANCADOR
2	A051001680	1	STARTER ASSY, RECOIL	MONTAJE DE ARRANCADOR AUTORRETRÁCTIL
3	V253000310	1	+SCREW 5	+TORNILLO 5
4	V353000310	1	+WASHER 5	+ARANDELA 5
5	C810000120	1	+ARM, SWING	+TRINQUETE
6	A506000140	1	+REEL, ROPE	+CARRETE DEL CABLE
7	17722042030	1	+SPRING, RECOIL	+RESORTE RECULAR
8	A509000140	1	+ROPE, STARTER	+CUERDA DEL ARRANCADOR
9	A511000160	1	+GRIP, STARTER	+AGARRE DEL ARRANCADOR
10	17724611120	1	+RETAINER, ROPE	+RETENEDOR DE CUERDA

ENGINE COVER
 CUBIERTA DEL MOTOR


NO.	PART NUMBER	QTY.	DESCRIPTION	DESCRIPCIÓN
1	A160001550	1	COVER, ENGINE	CUBIERTA DEL MOTOR
2	A320000691	1	COVER, MUFFLER	CUBIERTA DEL SILENCIADOR
3	V203000760	4	BOLT, ADHESIVE M5×20	PERNO M5×20

IGNITION

ENCENDIDO



NO.	PART NUMBER	QTY.	DESCRIPTION	DESCRIPCIÓN
1	V202000210	2	BOLT, ADHESIVE M4×20	PERNO M4×20
2	A411000740	1	COIL, IGNITION	BOBINA DE ENCENDIDO
3	V322000040	2	INSULATOR 4.2×11×6	AISLADOR 4.2×11×6
4	V485001370	1	LEAD, IGNITION L= 215	CABLE DE ENCENDIDO L= 215
5	V475006600	1	SLEEVE, IGNITION COIL Ø8×L125	MANGUITO BOBINA DE ENCENDIDO Ø8×L125
6	A427000060	1	CAP, SPARK PLUG	TAPA DE BUJÍA
7	A426000050	1	TERMINAL, SPARK PLUG	TERMINAL DE BUJÍA
8	A429000090	1	SEAL, SPARK PLUG	SELLO DE BUJÍA
9	15901012530	1	SPARK PLUG - BPMR6A	BUJÍA BPMR6A
10	9311503010	1	KEY, WOODRUFF 3×10	CHAVETA 3×10
11	A409000610	1	FLYWHEEL	VOLANTE
12	V265000140	1	NUT, CRANKSHAFT M8	TUERCA DE CIGÜEÑAL M8

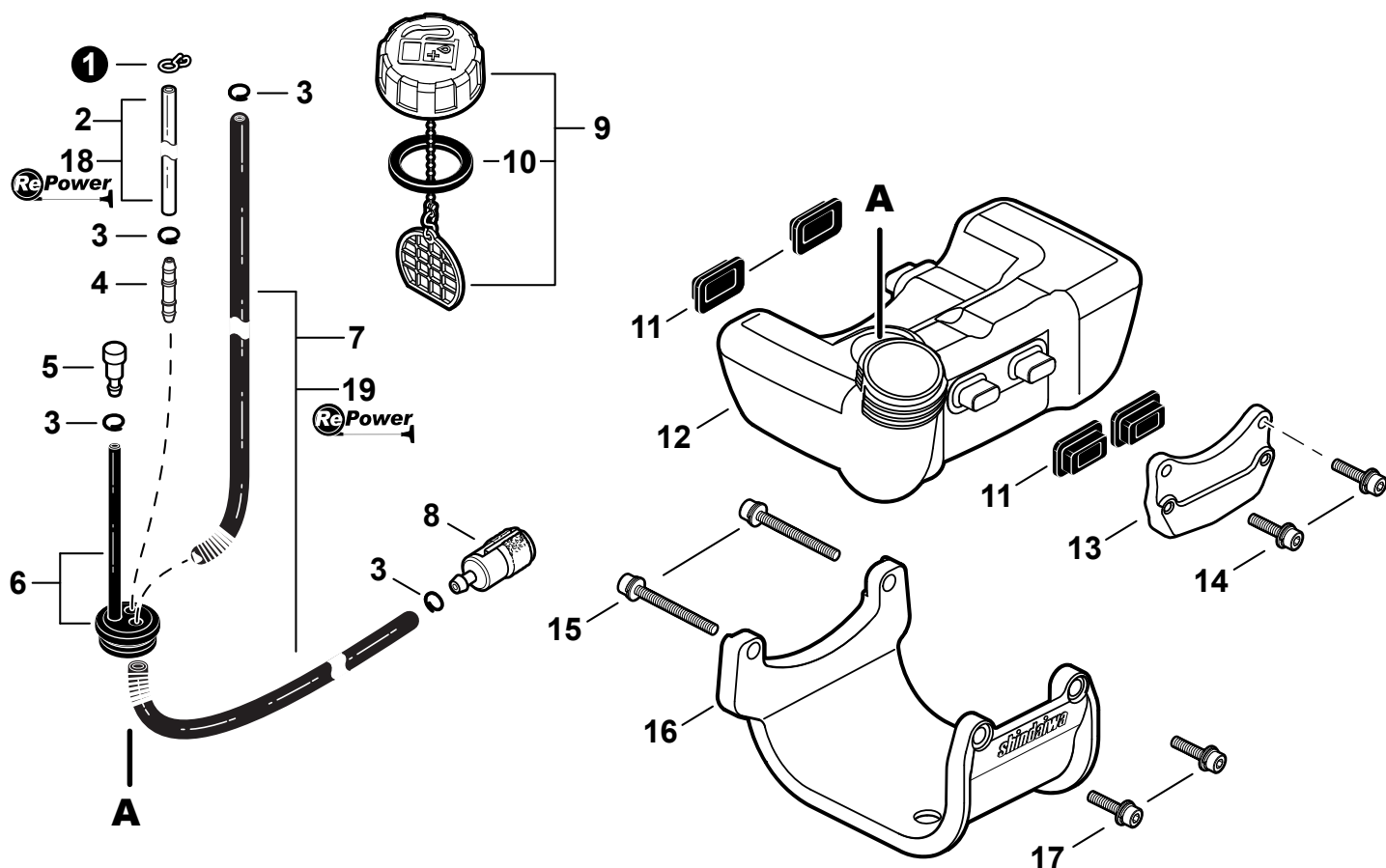
+ Denotes item is part of an assembly
 ++ Denotes item is part of a sub-assembly

+ Denota artículo forma parte de una asamblea
 ++ Denota artículo forma parte de un submontaje

Effective 10-15-14

FUEL SYSTEM S/N T09711001001 - T09711002500

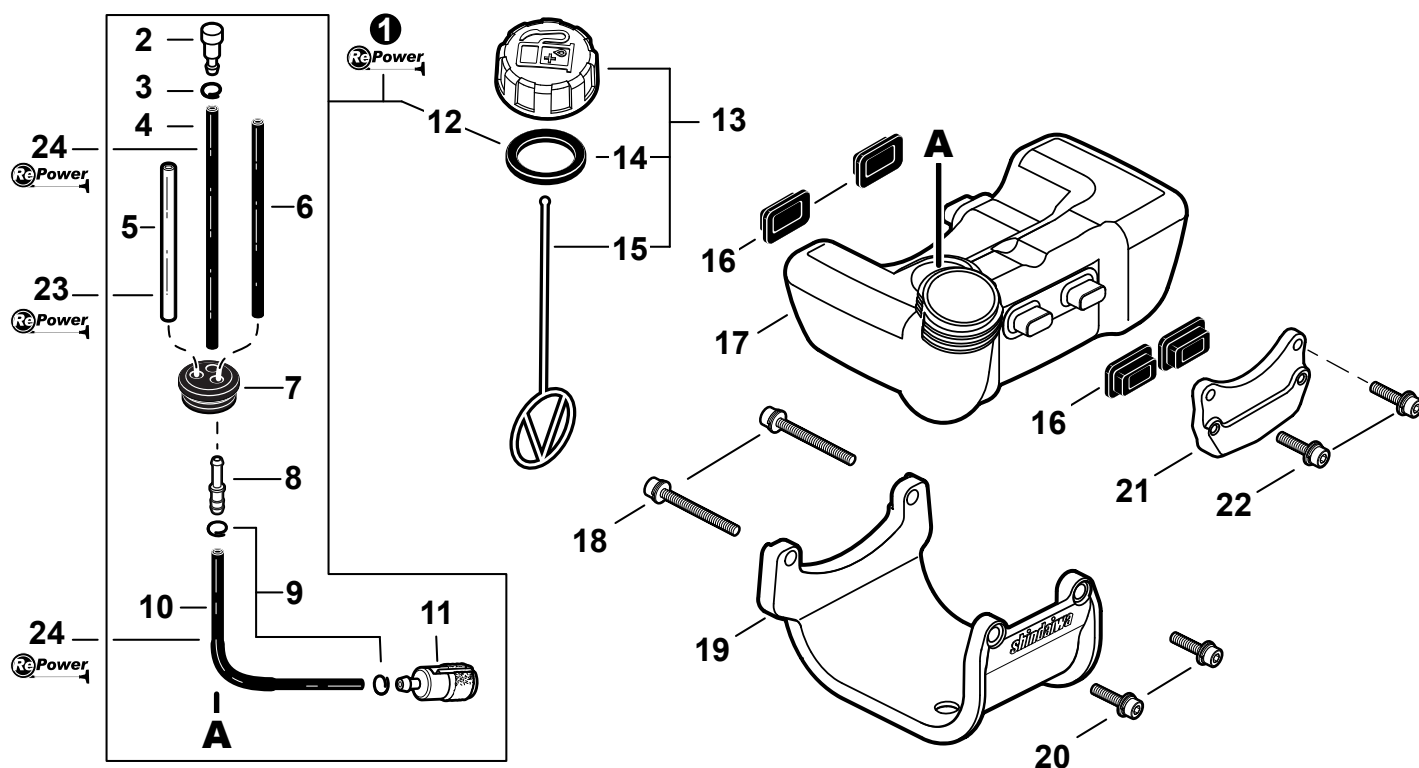
SISTEMA DE COMBUSTIBLE S/N T09711001001 - T09711002500



NO.	PART NUMBER	QTY.	DESCRIPTION	DESCRIPCIÓN
1	V490000510	1	CLIP, SPRING	SUJETADOR DE RESORTE
2	V471002580	1	PIPE, FUEL RETURN	TUBO DE RETORNO
3	V490000500	4	CLIP Ø6	SUJETADOR Ø6
4	V186000210	1	CONNECTOR, PIPE	CONECTOR DE TUBO
5	A356000040	1	VENT ASSY	VÁLVULA DE RESPIRADERO
6	V470000890	1	GROMMET, FUEL W/VENT PIPE	OJAL DE COMBUSTIBLE CON TUBO DE VENTILACIÓN
7	V471002350	1	PIPE, FUEL 3.3×6×160	TUBO DE COMBUSTIBLE 3.3×6×160
8	A369000000	1	FILTER, FUEL 125-528	FILTRO DE COMBUSTIBLE 125-528
9	A033000020	1	CAP ASSY, FUEL	MONTAJE DE TAPA DE COMBUSTIBLE
10	V107000010	1	+GASKET, FUEL CAP	+EMPAQUETADURA DEL TAPA DE COMBUSTIBLE
11	V420002220	4	CUSHION, FUEL TANK	AMORTIGUADOR DEL TANQUE DE COMBUSTIBLE
12	A350001720	1	TANK, FUEL	TANQUE DE COMBUSTIBLE
13	A393000170	1	BRACKET, METAL FUEL TANK	ABRAZADERA METÁLICO TANQUE DE COMBUSTIBLE
14	V203000760	2	BOLT, ADHESIVE M5×20	PERNO M5×20
15	V203000520	2	BOLT M5×40	PERNO M5×40
16	A175000170	1	GUARD, PLASTIC FUEL TANK	PROTECTOR PLÁSTICO DE TANQUE DE COMBUSTIBLE
17	V203000350	2	BOLT M5×20	PERNO M5×20
18	90017	1	PIPE, FUEL - REPOWER BULK 3×6mm CLEAR	TUBO REPOWER AL POR MAYOR 3×6mm TRANSPARENTE
19	90015	1	PIPE, FUEL - REPOWER BULK 3×6mm BLACK	TUBO REPOWER AL POR MAYOR 3×6mm NEGRO

FUEL SYSTEM S/N T09711002501 - T09711999999

SISTEMA DE COMBUSTIBLE S/N T09711002501 - T09711999999



NO.	PART NUMBER	QTY.	DESCRIPTION	DESCRIPCIÓN
1	90171BP	1	FUEL SYSTEM KIT - REPOWER	KIT DEL SISTEMA DE COMBUSTIBLE - REPOWER
2	A356000040	1	+VENT ASSY	+VÁLVULA DE RESPIRADERO
3	V490001230	1	+CLIP Ø6.5MM	+SUJETADOR Ø6.5MM
4	V471000110	1	+PIPE, FUEL 3×6×115 BLACK	+TUBO DE COMBUSTIBLE 3×6×115 NEGRO
5	13201056330	1	+PIPE, FUEL RETURN 3×6×90mm	+TUBO DE RETORNO 3×6×90mm
6	V471003590	1	+PIPE, FUEL 3×5×78	+TUBO DE COMBUSTIBLE 3×5×78
7	13211555930	1	+GROMMET, FUEL	+OJAL DE COMBUSTIBLE
8	V186000520	1	+CONNECTOR, PIPE Ø5×Ø3.5	+CONECTOR DE TUBO Ø5×Ø3.5
9	V490000500	2	+CLIP Ø6	+SUJETADOR Ø6
10	V470001970	1	+PIPE, FUEL 3×6×120 BLACK	+TUBO DE COMBUSTIBLE 3×6×120 NEGRO
11	A369000000	1	+FILTER, FUEL 125-528	+FILTRO DE COMBUSTIBLE 125-528
12	V107000150	1	+GASKET, FUEL CAP	+EMPAQUETADURA DEL TAPA DE COMBUSTIBLE
13	P021041930	1	CAP ASSY, FUEL	MONTAJE DE TAPA DE COMBUSTIBLE
14	V107000150	1	+GASKET, FUEL CAP	+EMPAQUETADURA DEL TAPA DE COMBUSTIBLE
15	A365000060	1	+CONNECTOR, CAP L= 123	+CONECTOR DE TAPA L= 123
16	V420002220	4	CUSHION, FUEL TANK	AMORTIGUADOR DEL TANQUE DE COMBUSTIBLE
17	A350001990	1	TANK, FUEL	TANQUE DE COMBUSTIBLE
18	V203000520	2	BOLT M5×40	PERNO M5×40
19	A175000170	1	GUARD, PLASTIC FUEL TANK	PROTECTOR PLÁSTICO DE TANQUE DE COMBUSTIBLE
20	V203000350	2	BOLT M5×20	PERNO M5×20
21	A393000170	1	BRACKET, METAL FUEL TANK	ABRAZADERA METÁLICO TANQUE DE COMBUSTIBLE
22	V203000760	2	BOLT, ADHESIVE M5×20	PERNO M5×20
23	90017	1	PIPE, FUEL - REPOWER BULK 3×6mm CLEAR	TUBO REPOWER AL POR MAYOR 3×6mm TRANSPARENTE
24	90015	1	PIPE, FUEL - REPOWER BULK 3×6mm BLACK	TUBO REPOWER AL POR MAYOR 3×6mm NEGRO

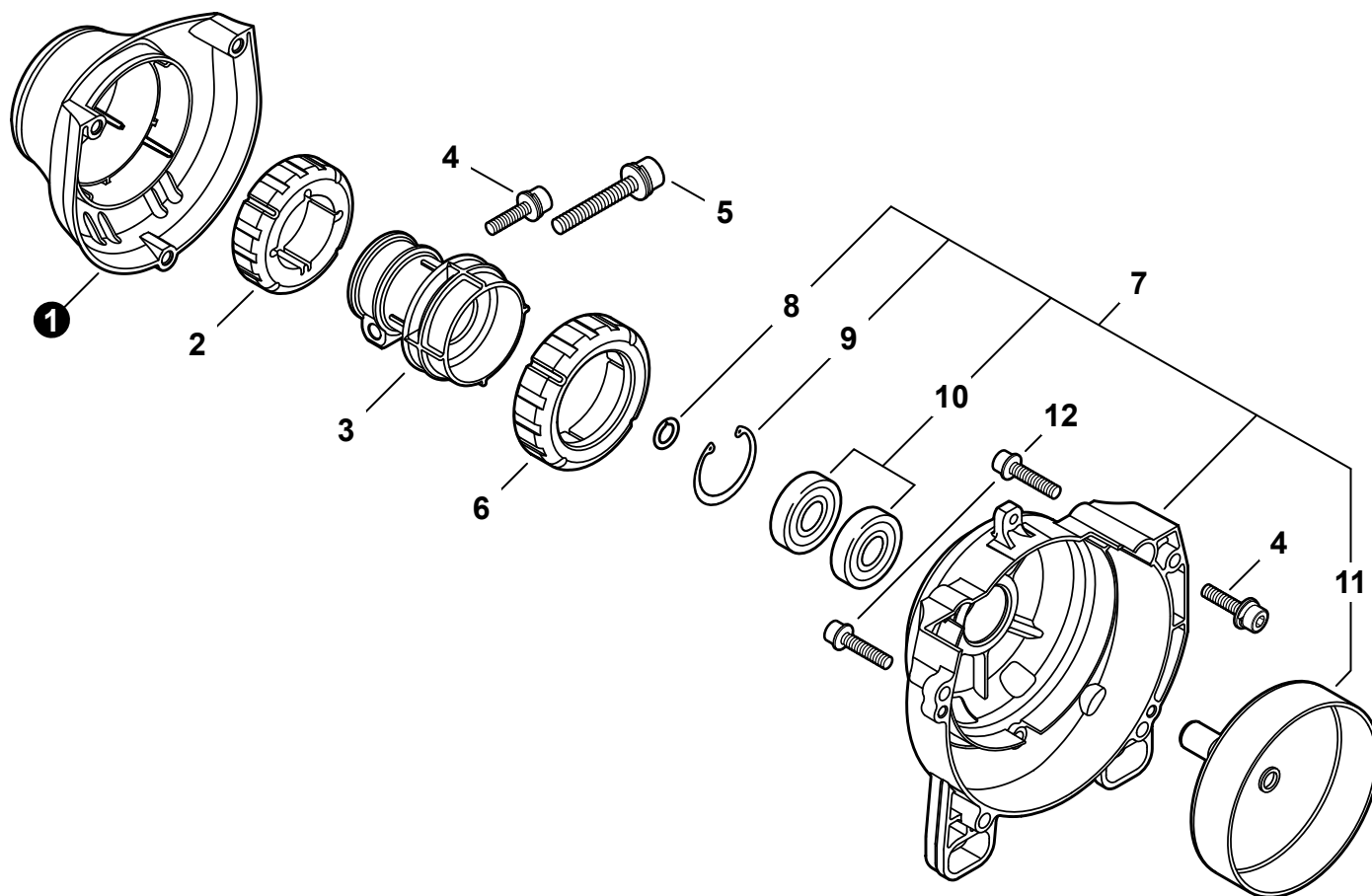
+ Denotes item is part of an assembly
 ++ Denotes item is part of a sub-assembly

+ Denota artículo forma parte de una asamblea
 ++ Denota artículo forma parte de un submontaje

Effective 10-15-14

FAN COVER

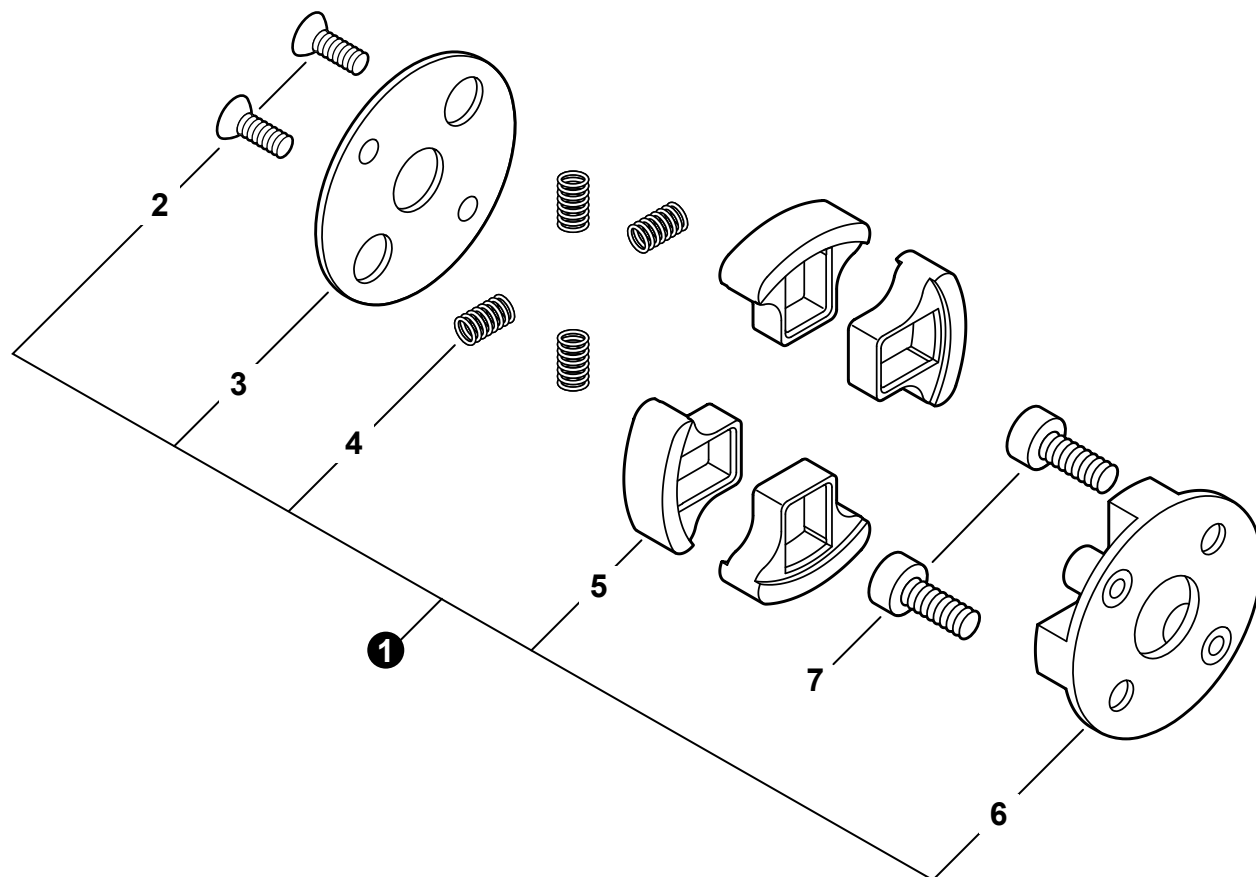
CUBIERTA DEL VENTILADOR



NO.	PART NUMBER	QTY.	DESCRIPTION	DESCRIPCIÓN
1	A575000491	1	COVER, CUSHION	CUBIERTA DE AMORTIGUADOR
2	V423000040	1	HOLDER, FRONT CUSHION	SOPORTE DE AMORTIGUADOR DELANTERO
3	A575000270	1	CUSHION	AMORTIGUADOR
4	V203000590	4	BOLT M5×16	PERNO M5×16
5	V204000410	1	BOLT M6×28	PERNO M6×28
6	V423000050	1	HOLDER, REAR CUSHION	SOPORTE DE AMORTIGUADOR TRASERO
7	P021036850	1	COVER ASSY, FAN	MONTAJE DE CUBIERTA DEL VENTILADOR
8	90070100012	1	+RING, SNAP 12	+ANILLO RETENEDOR 12
9	9242428000	1	+RING, SNAP Ø28	+ANILLO RETENEDOR Ø28
10	9400236001	2	+BEARING, BALL 6001 DDU C3	+COJINETE DE BALINES 6001 DDU C3
11	A556000790	1	+DRUM, CLUTCH	+TAMBOR EMBRAGUE
12	V203000350	2	BOLT M5×20	PERNO M5×20

CLUTCH

EMBRAGUE

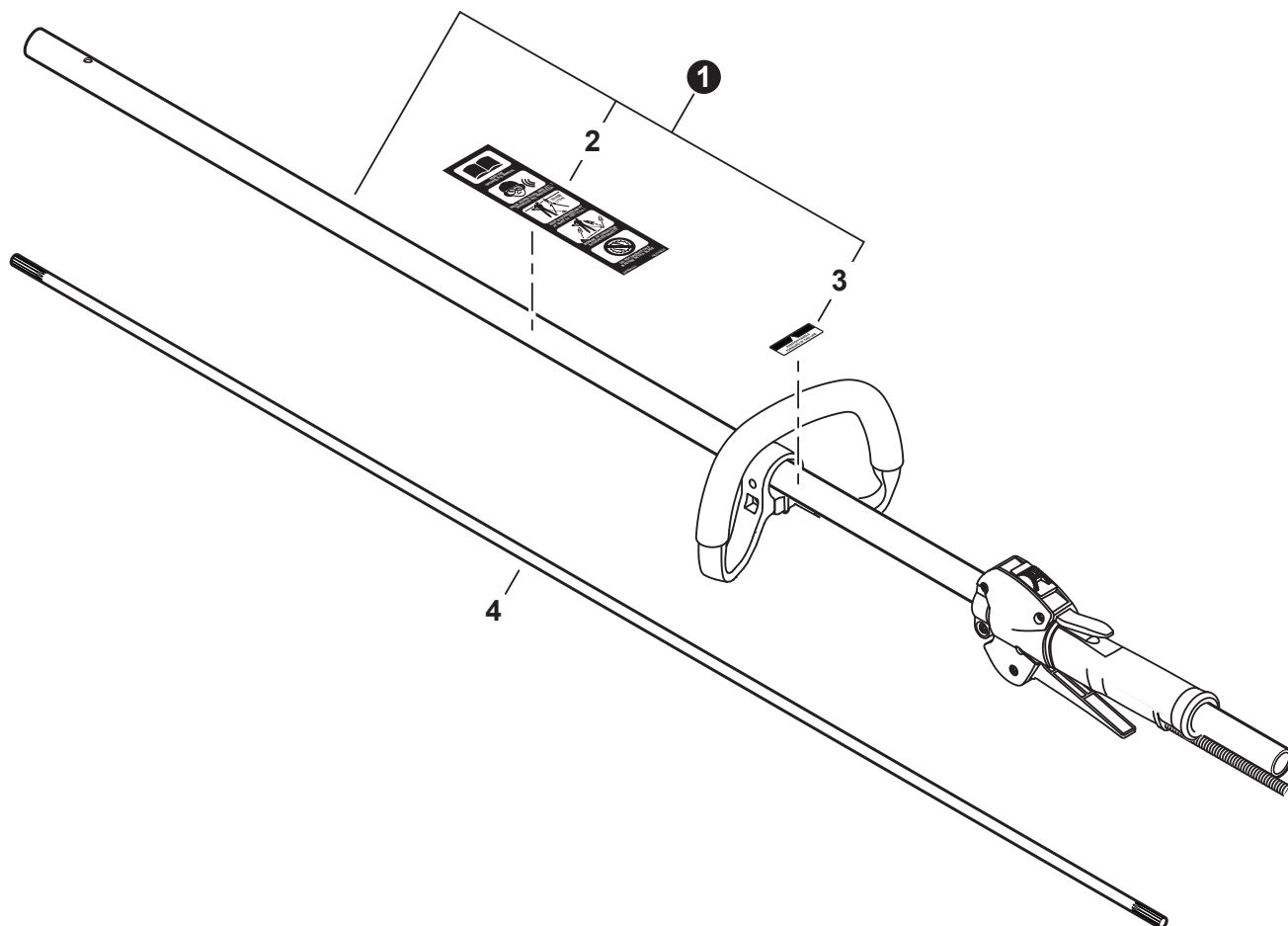


NO.	PART NUMBER	QTY.	DESCRIPTION	DESCRIPCIÓN
1	A056000691	1	CLUTCH ASSY	MONTAJE DE EMBRAGUE
2	V203000880	2	+BOLT 5	+PERNO 5
3	A551000120	1	+PLATE, CLUTCH	+PLACA DE EMBRAGUE
4	A566000220	4	+SPRING, CLUTCH	+RESORTE DE EMBRAGUE
5	A555000290	4	+SHOE, CLUTCH	+ZAPATA DE EMBRAGUE
6	A552000350	1	+HUB, CLUTCH	+CUBO DEL EMBRAGUE
7	A557000120	2	BOLT, CLUTCH	PERNO DE EMBRAGUE

+ Denotes item is part of an assembly
 ++ Denotes item is part of a sub-assembly

+ Denota artículo forma parte de una asamblea
 ++ Denota artículo forma parte de un submontaje

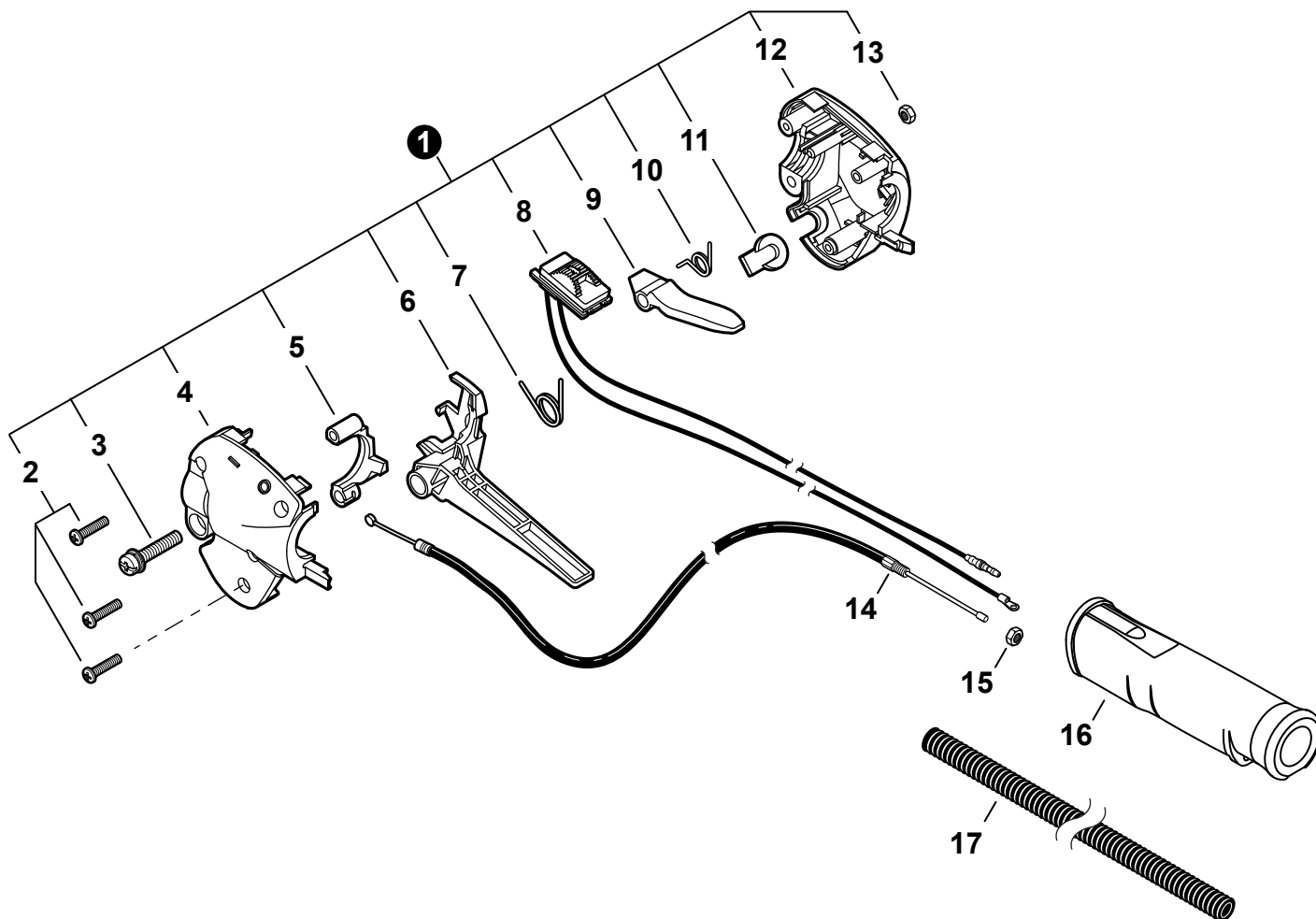
Effective 10-15-14

MAIN PIPE
 TUBO PRINCIPAL


NO.	PART NUMBER	QTY.	DESCRIPTION	DESCRIPCIÓN
1	P021038550	1	MAIN PIPE ASSY	MONTAJE DE TUBO PRINCIPAL
2	X505005990	1	+LABEL, CAUTION	+ETIQUETA DE PRECAUCIÓN
3	X505002850	1	+LABEL, HANDLE	+ETIQUETA DE MANGO
4	C504000650	1	MAINSHAFT	EJE CENTRAL

THROTTLE CONTROL

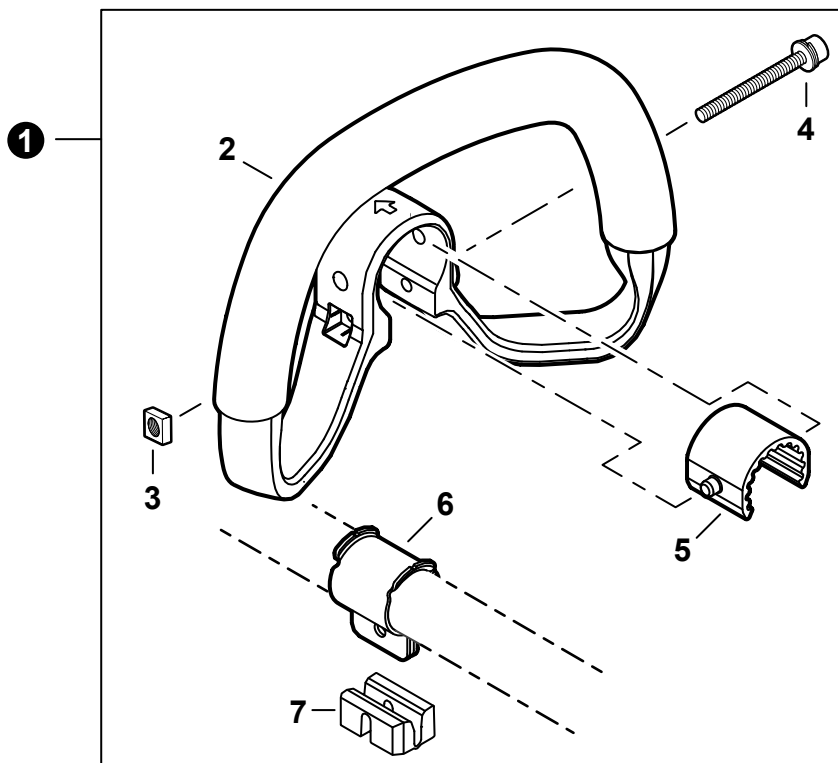
CONTROL DEL ACELERADOR



NO.	PART NUMBER	QTY.	DESCRIPTION	DESCRIPCIÓN
1	C044000720	1	THROTTLE CONTROL ASSY	MONTAJE DE CONTROL DEL ACELERADOR
2	V252000380	3	+SCREW, TAPPING M4×20	+TORNILLO ROSCADOR M4×20
3	9157505020	1	+SCREW M5×20	+TORNILLO M5×20
4	C401000190	1	+CONTROL HANDLE - LEFT	+MANGO DE CONTROL IZQUIERDO
5	C461000020	1	+LOCKOUT, THROTTLE	+SEGURO DEL ACELERADOR
6	C450000480	1	+TRIGGER, THROTTLE	+GATILLO DEL ACELERADOR
7	V452000700	1	+SPRING, THROTTLE RETURN	+RESORTE DEL ACELERADOR
8	A440001390	1	+SWITCH, ON-OFF	+INTERRUPTOR DE ENCENDIDO-APAGADO
9	C460000190	1	+LEVER, THROTTLE LOCKOUT	+PALANCA SEGURO DEL ACELERADOR
10	V452000500	1	+SPRING, THROTTLE LOCKOUT	+RESORTE SEGURO DEL ACELERADOR
11	V162000350	1	+PLUG	+TAPÓN
12	C401000240	1	+CONTROL HANDLE - RIGHT	+MANGO DE CONTROL DERECHO
13	9201705000	1	+NUT M5	+TUERCA M5
14	V430002611	1	CABLE, THROTTLE	CABLE DEL ACELERADOR
15	90050200006	1	NUT M6	TUERCA M6
16	C412000380	1	GRIP	AGARRE
17	V475004470	1	TUBE, PLASTIC PROTECTIVE	TUBO DE PROTECCIÓN DE PLÁSTICO

SUPPORT HANDLE

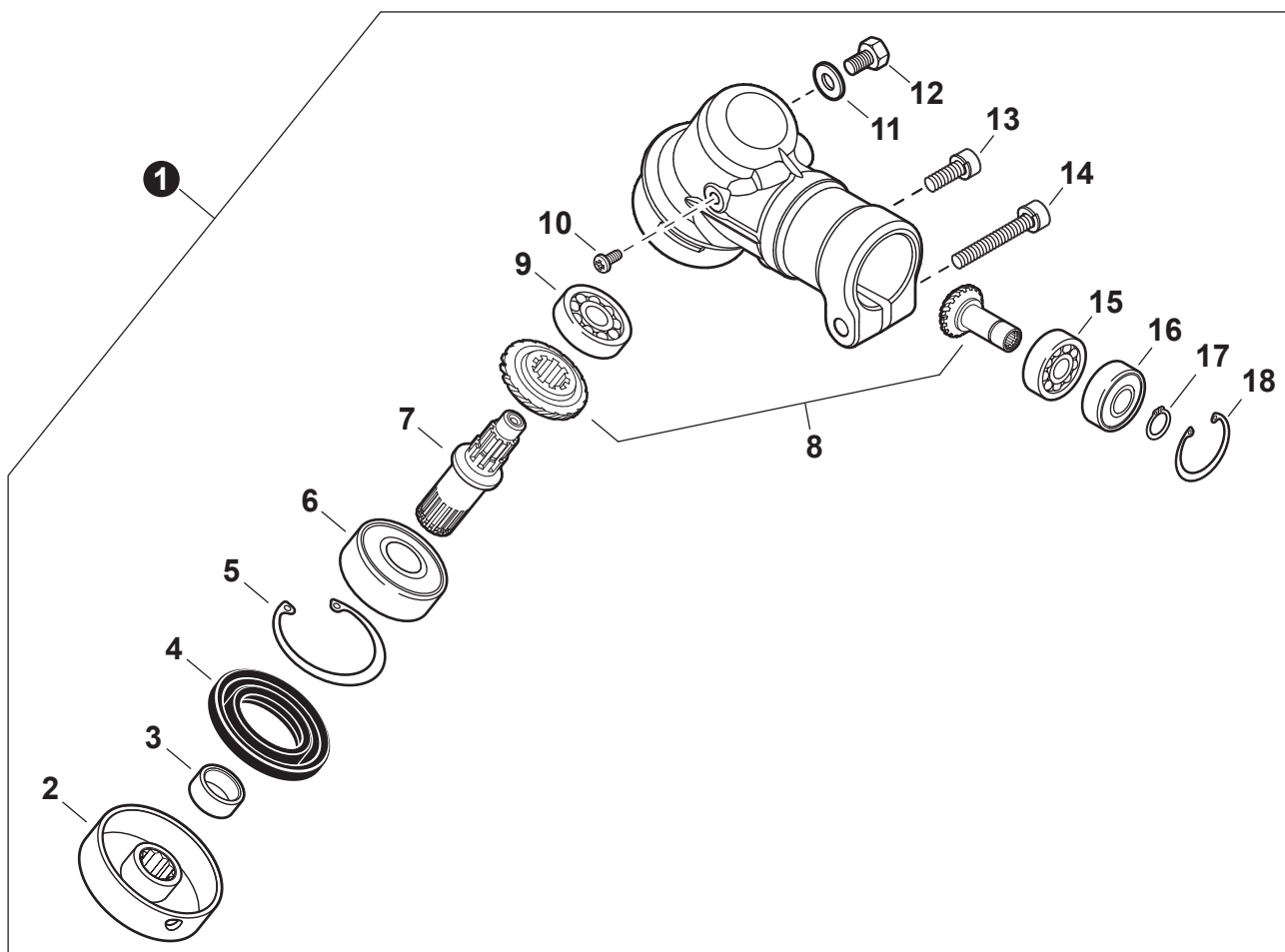
MANGO DE SOPORTE



NO.	PART NUMBER	QTY.	DESCRIPTION	DESCRIPCIÓN
1	P021035350	1	HANDLE KIT, FRONT	JUEGO DE MANGO DELANTERO
2	C400001020	1	+HANDLE, SUPPORT	+MANGO DE SOPORTE
3	V263000130	1	+NUT M5	+TUERCA M5
4	90016205045	1	+BOLT 5x45	+PERNO 5x45
5	V420002370	1	+CUSHION	+AMORTIGUADOR
6	C423000590	1	+CLAMP	+ABRAZADERA
7	C401000280	1	+SPACER	+ESPACIADOR

GEAR CASE

CAJA DE ENGRANAJES



NO.	PART NUMBER	QTY.	DESCRIPTION	DESCRIPCIÓN
1	P021027320	1	GEAR CASE ASSY	MONTAJE DE CAJA DE ENGRANAJES
2	C535000700	1	+HOLDER	+SOPORTE
3	V356000500	1	+SPACER	+ESPACIADOR
4	V510000000	1	+SEAL, OIL	+SELLO DE ACEITE
5	9242432000	1	+RING, SNAP Ø32	+ANILLO RETENEDOR Ø32
6	90081006201	1	+BEARING, BALL 6201	+COJINETE DE BALINES 6201
7	C534000580	1	+SHAFT, GEAR	+EJE DE ENGRANAJE
8	P100000010	1	+GEAR SET	+JUEGO DE ENGRANAJES
9	90080000609	1	+BEARING, BALL 609	+COJINETE DE BALINES 609
10	9157804006	1	+SCREW M4x6	+TORNILLO M4x6
11	90060000006	1	+WASHER 6.5x11.5x0.8	+ARANDELA 6.5x11.5x0.8
12	9103006010	1	+BOLT M6x10	+PERNO M6x10
13	90010505010	1	+BOLT M5x10	+PERNO M5x10
14	V204000450	1	+BOLT M6x40	+PERNO M6x40
15	90080006000	1	+BEARING, BALL 6000	+COJINETE DE BALINES 6000
16	9404406000	1	+BEARING, BALL 6000ZZ	+COJINETE DE BALINES 6000ZZ
17	9242310000	1	+RING, SNAP Ø10	+ANILLO RETENEDOR Ø10
18	9242426000	1	+RING, SNAP Ø26	+ANILLO RETENEDOR Ø26

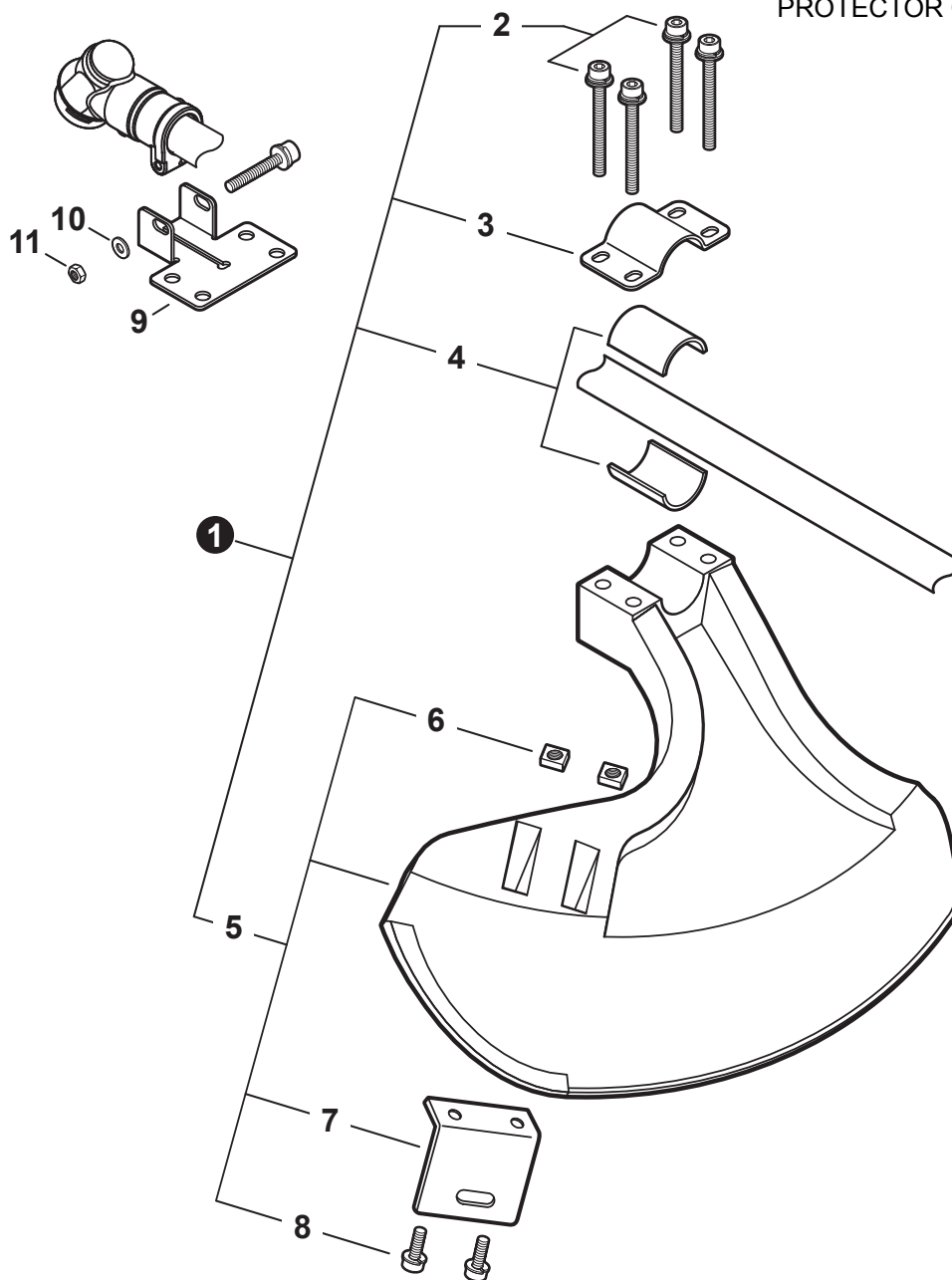
+ Denotes item is part of an assembly
 ++ Denotes item is part of a sub-assembly

+ Denota artículo forma parte de una asamblea
 ++ Denota artículo forma parte de un submontaje

Effective 10-15-14

DEBRIS SHIELD

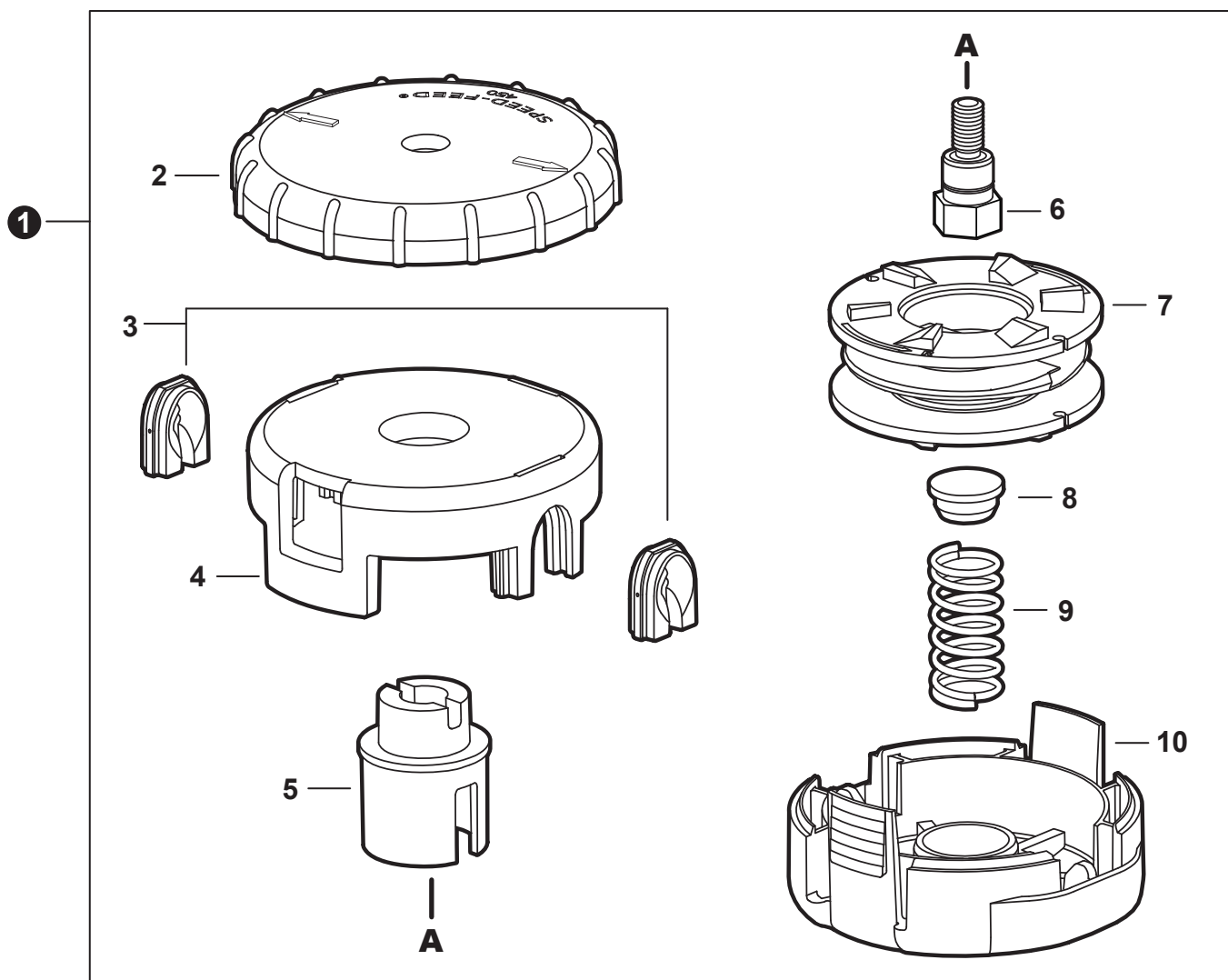
PROTECTOR CONTRA RESIDUOS



NO.	PART NUMBER	QTY.	DESCRIPTION	DESCRIPCIÓN
1	P021029030	1	DEBRIS SHIELD KIT	JUEGO DE PROTECTOR CONTRA RESIDUOS
2	V203000610	4	+BOLT M5×45	+PERNO M5×45
3	C551000060	1	+CLAMP, UPPER	+ABRAZADERA SUPERIOR
4	V363000160	2	+SPACER 26	+ESPACIADOR 26
5	P021028340	1	+DEBRIS SHIELD ASSY	+MONTAJE DE PROTECTOR CONTRA RESIDUOS
6	V263000130	2	++NUT M5	++TUERCA M5
7	C554000040	1	++CUTTER	++CUCHILLA
8	V203000720	2	++BOLT M5×16	++PERNO M5×16
9	C551000050	1	PLATE, SHIELD MOUNTING	PLACA DE MONTAJE DE PROTECTOR
10	90060300006	1	WASHER 6.5×13×1	ARANDELA 6.5×13×1
11	90050000006	1	NUT, HEX M6	TUERCA HEXAGONAL 6M

TRIMMER HEAD

CABEZAL DE CORTE



NO.	PART NUMBER	QTY.	DESCRIPTION	DESCRIPCIÓN
1	28820-08000	1	TRIMMER HEAD, SPEED-FEED 450	CABEZAL DE CORTE SPEED-FEED 450
2	E415000111	1	+KNOB	+PERILLA
3	X475000050	2	+EYELET	+OJAL
4	X470000211	1	+HOUSING, SPOOL	+CAJA DEL CARRETE
5	X476000021	1	+HUB, SPOOL	+CUBO DEL CARRETE
6	X471000090	1	+BOLT, ARBOR 8MM×1.25 LH	+PERNO DE EJE 8MM×1.25 LH
7	X473000031	1	+SPOOL LH	+CARRETE LH
8	V494000280	1	+CAP, SPRING	+TAPA DE RESORTE
9	V450000871	1	+SPRING, COMPRESSION	+RESORTE DE COMPRESIÓN
10	X472000031	1	+COVER, SPOOL	+CUBIERTA DEL CARRETE

+ Denotes item is part of an assembly
 ++ Denotes item is part of a sub-assembly

+ Denota artículo forma parte de una asamblea
 ++ Denota artículo forma parte de un submontaje

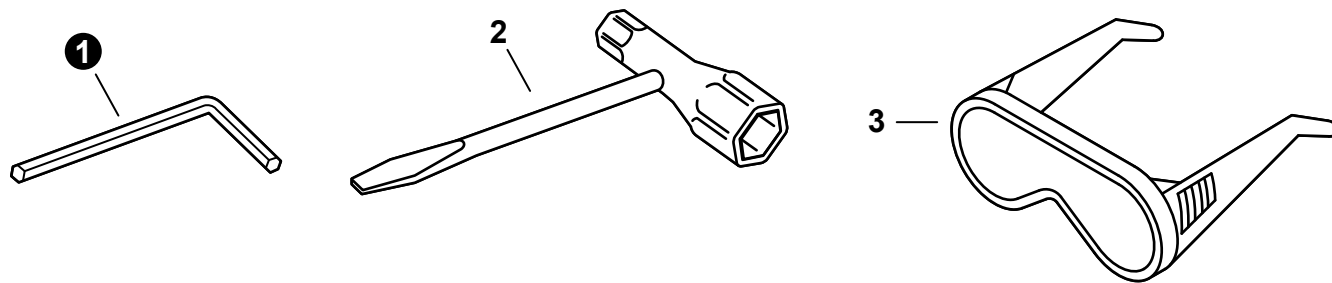
Effective 10-15-14



NO.	PART NUMBER	QTY.	DESCRIPTION	DESCRIPCIÓN
1	X504005850	1	LABEL, RECOIL STARTER	ETIQUETA ARRANCADOR
2	89012152730	1	LABEL, CHOKE	ETIQUETA DEL ESTRANGULADOR
3	X505003160	1	LABEL, CAUTION - HOT	ETIQUETA DE PRECAUCIÓN CALIENTE
4	X504005870	1	LABEL - MODEL T282	ETIQUETA MODELO T282
5	X505002850	1	LABEL, HANDLE	ETIQUETA DE MANGO
6	X505005990	1	LABEL, CAUTION	ETIQUETA DE PRECAUCIÓN

TOOLS

HERRAMIENTAS



NO.	PART NUMBER	QTY.	DESCRIPTION	DESCRIPCIÓN
1	X605000100	1	WRENCH, ALLEN 4MM	LLAVE ALLEN 4MM
2	X602000080	1	T-WRENCH 13×19 L= 180	LLAVE EN T 13×19 L= 180
3	X690000080	1	GLASSES, SAFETY	ANTEOJOS DE SEGURIDAD

REPOWER MAINTENANCE KITS

KITS DE MANTENIMIENTO REPOWER

NO.	PART NUMBER	QTY.	DESCRIPTION	DESCRIPCIÓN
1	90015	1	PIPE, FUEL - REPOWER BULK 3×6mm BLACK	TUBO REPOWER AL POR MAYOR 3×6mm NEGRO
2	90017	1	PIPE, FUEL - REPOWER BULK 3×6mm CLEAR	TUBO REPOWER AL POR MAYOR 3×6mm TRANSPARENTE
3	90171BP	1	FUEL SYSTEM KIT - REPOWER	KIT DEL SISTEMA DE COMBUSTIBLE - REPOWER
4	A356000040	1	+VENT ASSY	+VÁLVULA DE RESPIRADERO
5	V490001230	1	+CLIP Ø6.5MM	+SUJETADOR Ø6.5MM
6	V471000110	1	+PIPE, FUEL 3×6×115 BLACK	+TUBO DE COMBUSTIBLE 3×6×115 NEGRO
7	13201056330	1	+PIPE, FUEL RETURN 3×6×90mm	+TUBO DE RETORNO 3×6×90mm
8	V471003590	1	+PIPE, FUEL 3×5×78	+TUBO DE COMBUSTIBLE 3×5×78
9	13211555930	1	+GROMMET, FUEL	+OJAL DE COMBUSTIBLE
10	V186000520	1	+CONNECTOR, PIPE Ø5×Ø3.5	+CONECTOR DE TUBO Ø5×Ø3.5
11	V490000500	2	+CLIP Ø6	+SUJETADOR Ø6
12	V470001970	1	+PIPE, FUEL 3×6×120 BLACK	+TUBO DE COMBUSTIBLE 3×6×120 NEGRO
13	A369000000	1	+FILTER, FUEL 125-528	+FILTRO DE COMBUSTIBLE 125-528
14	V107000150	1	+GASKET, FUEL CAP	+EMPAQUETADURA DEL TAPA DE COMBUSTIBLE