

T344 Trimmer

T344 Podadora

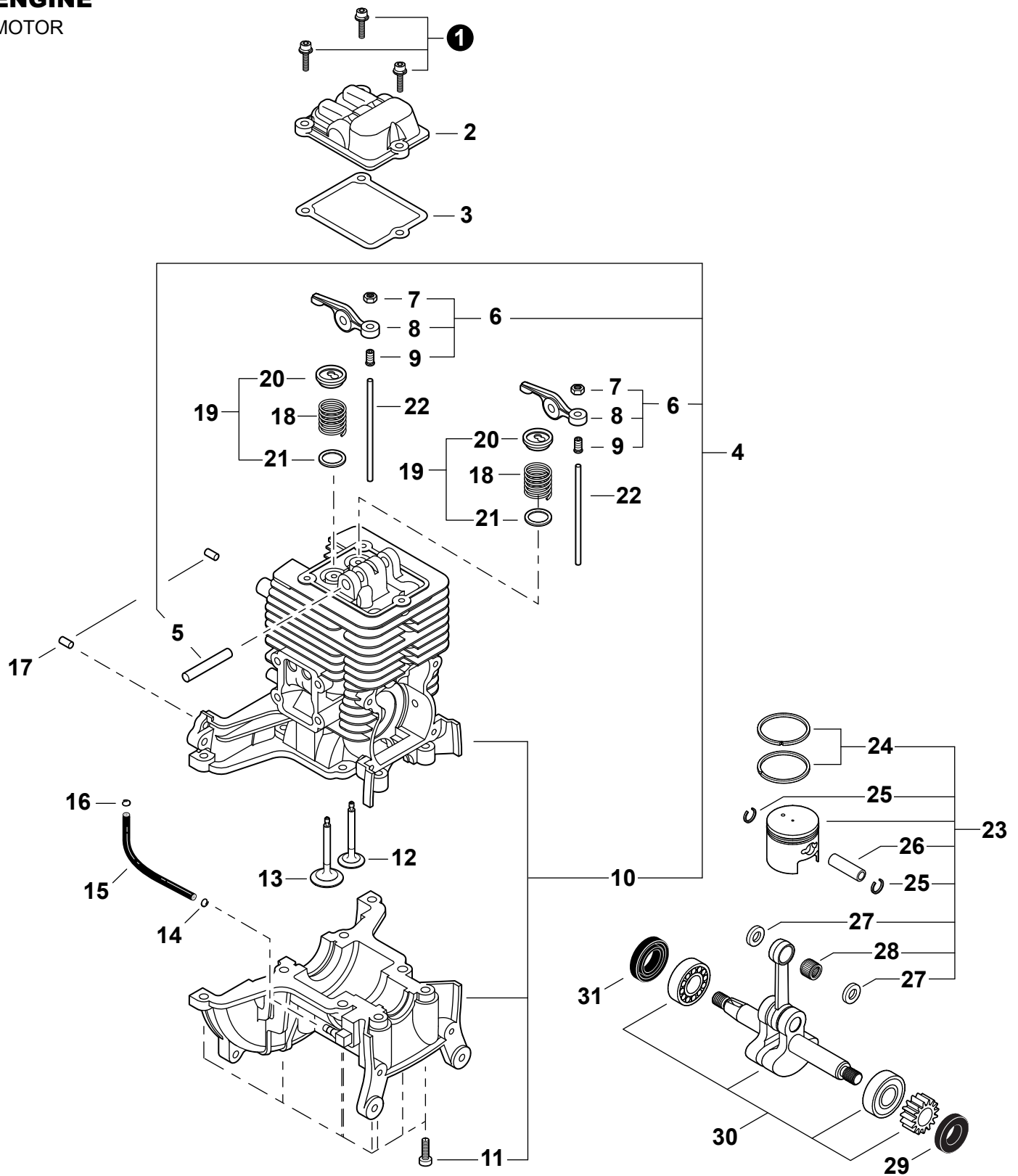


SERIAL NUMBERS / NÚMEROS DE SERIE
T14811001001 - T14811999999

Accessories for Shindaiwa products can be found at:
Los accesorios para los productos Shindaiwa se pueden encontrar en:
www.shindaiwa-usa.com/products/accessories.aspx

ENGINE2	FAN COVER / ENGINE COVER 12
MOTOR	CUBIERTA DEL VENTILADOR / CUBIERTA DEL MOTOR
ENGINE3	MAIN PIPE 13
MOTOR	TUBO PRINCIPAL
CARBURETOR4	HANDLE 14
CARBURADOR	MANGO
CARBURETOR5	THROTTLE CONTROL 15
CARBURADOR	CONTROL DEL ACELERADOR
CAM GEAR / REED VALVE6	GEAR CASE 16
ENGRANAJE LEVA / VÁLVULA REED	CAJA DE ENGRANAJES
INTAKE7	TOOLS 17
ADMISIÓN	HERRAMIENTAS
EXHAUST8	DEBRIS SHIELD 17
ESCAPE	PROTECTOR CONTRA RESIDUOS
IGNITION9	TRIMMER HEAD 18
ENCENDIDO	CABEZAL DE CORTE
RECOIL STARTER10	LABELS 19
ARRANCADOR AUTORRETRÁCTIL	ETIQUETAS
FUEL SYSTEM 11	
SISTEMA DE COMBUSTIBLE	

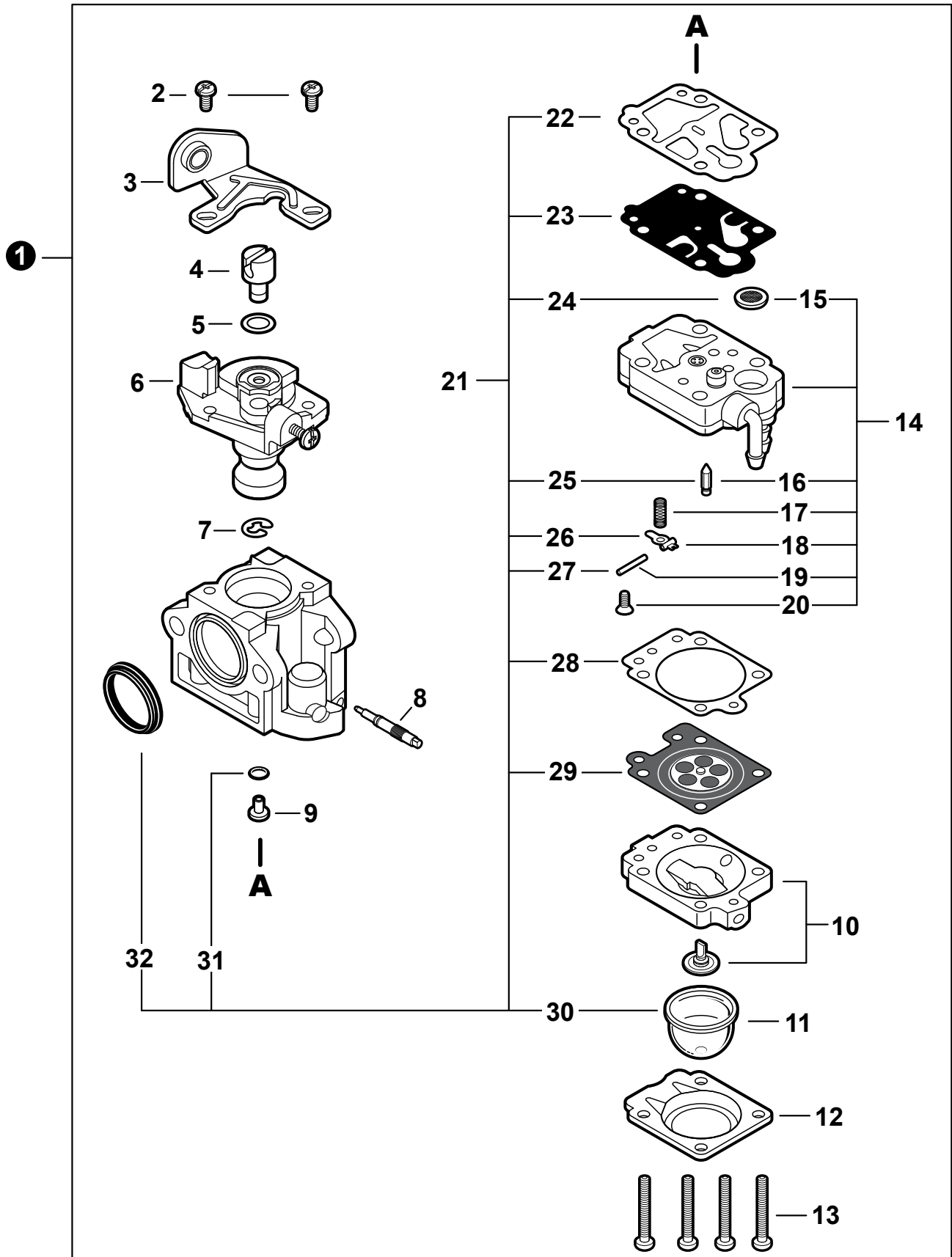
ENGINE
MOTOR



NO.	PART NUMBER	QTY.	DESCRIPTION	DESCRIPCIÓN
1	V202000350	3	BOLT M4×14	PERNO M4×14
2	A137000000	1	COVER, ROCKER ARM	CUBIERTA DEL BALANCÍN
3	V109000050	1	GASKET, ROCKER ARM	EMPAQUETADURA DEL BALANCÍN
4	P021033940	1	ENGINE BLOCK ASSY	MONTAJE DE BLOQUE DEL MOTOR
5	V623000010	1	+SHAFT, ROCKER ARM Ø5×37.8mm	+EJE DE BALANCÍN Ø5×37.8mm
6	A610000050	2	+ARM ASSY, ROCKER	+MONTAJE DE BALANCÍN
7	V263000230	2	++NUT, ADJUSTER LOCK 5	++CONTRATUERCA ADJUSTADORA 5
8	A610000060	2	++ARM, ROCKER	++BALANCÍN
9	A613000010	2	++SCREW, ADJUSTER	++TORNILLO AJUSTE DE TENSIÓN
10	P021035630	1	+ENGINE BLOCK	+BLOQUE DEL MOTOR
11	90010505016	8	++BOLT 5×16	++PERNO 5×16
12	A603000010	1	VALVE, EXHAUST	VÁLVULA DE ESCAPE
13	A603000000	1	VALVE, INTAKE	VÁLVULA DE ADMISIÓN
14	V490000500	1	CLIP Ø6	SUJETADOR Ø6
15	V470001780	1	PIPE, IMPULSE 3×6×87	TUBO DE IMPULSO 3×6×87
16	V490000760	1	CLIP	SUJETADOR
17	V622000040	2	PIN, LOCATING Ø4×8	PASADOR DE POSICIONAMIENTO Ø4×8
18	A604000010	2	SPRING, VALVE	RESORTE DE VÁLVULA
19	P021027590	2	RETAINER SET, VALVE	JUEGO DE RETEN DE VÁLVULA
20	A606000040	2	+RETAINER, VALVE	+RETEN DE VÁLVULA
21	V392000030	2	+WASHER, VALVE 9	+ARANDELA DE VÁLVULA 9
22	A607000000	2	PUSHROD	VARILLA DE EMPUJE
23	P021033972	1	PISTON KIT	JUEGO DE PISTÓN
24	A101000240	2	+RING, PISTON	+ANILLOS DEL PISTÓN
25	V580000110	2	+RING, SNAP	+ANILLO RETENEDOR
26	V608000060	1	+PIN, PISTON 10	+PASADOR DEL PISTÓN 10
27	V307000200	2	+WASHER, THRUST 10	+ARANDELA DE EMPUJE 10
28	V555000080	1	+BEARING, NEEDLE 10	+COJINETE DE AGUJAS 10
29	V505000020	1	SEAL, OIL 12	SELLO DE ACEITE 12
30	A011000651	1	CRANKSHAFT ASSY	MONTAJE DE CIGÜEÑAL
31	V505000060	1	SEAL, OIL 12	SELLO DE ACEITE 12

CARBURETOR

CARBURADOR



WYK356

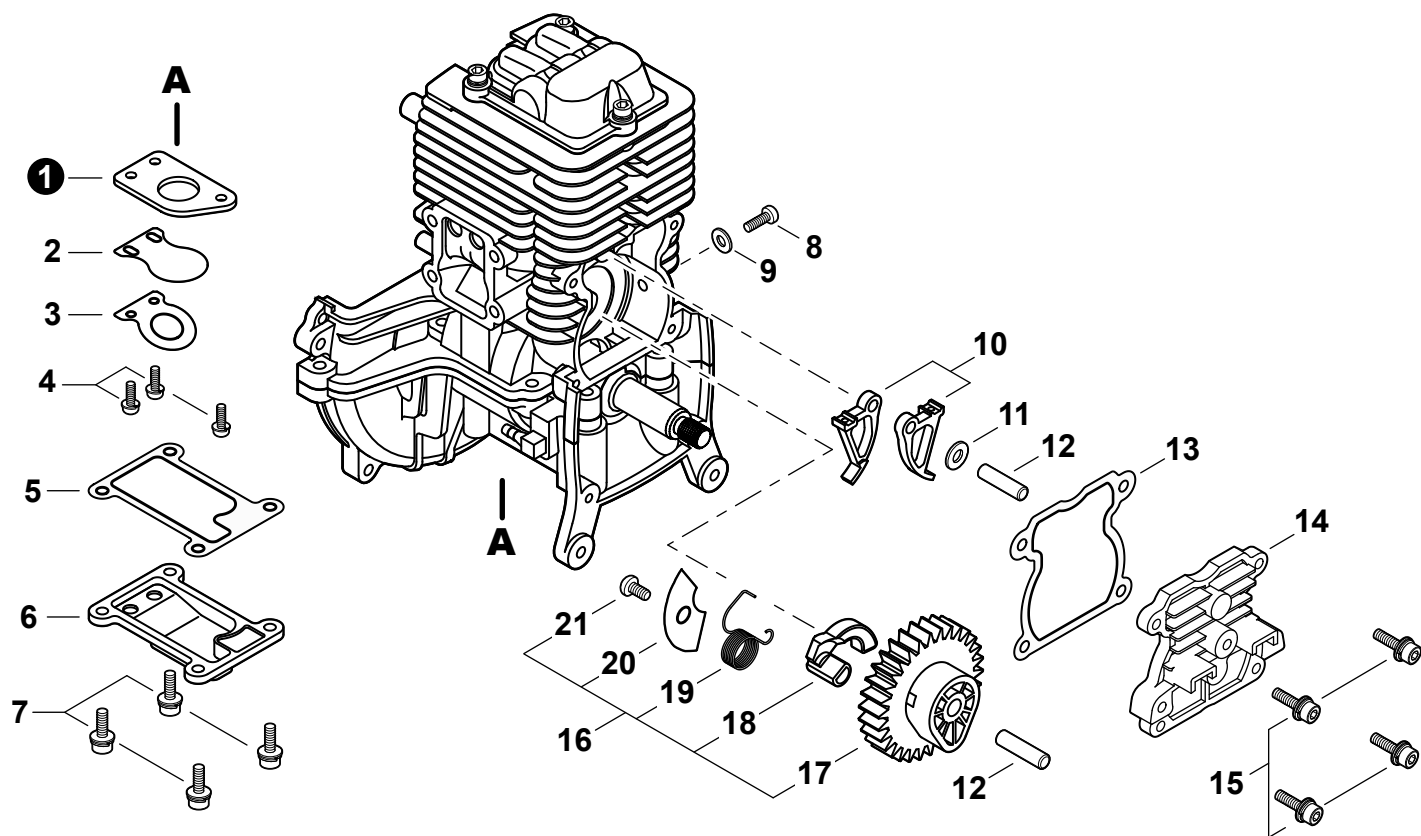
CARBURETOR

CARBURADOR

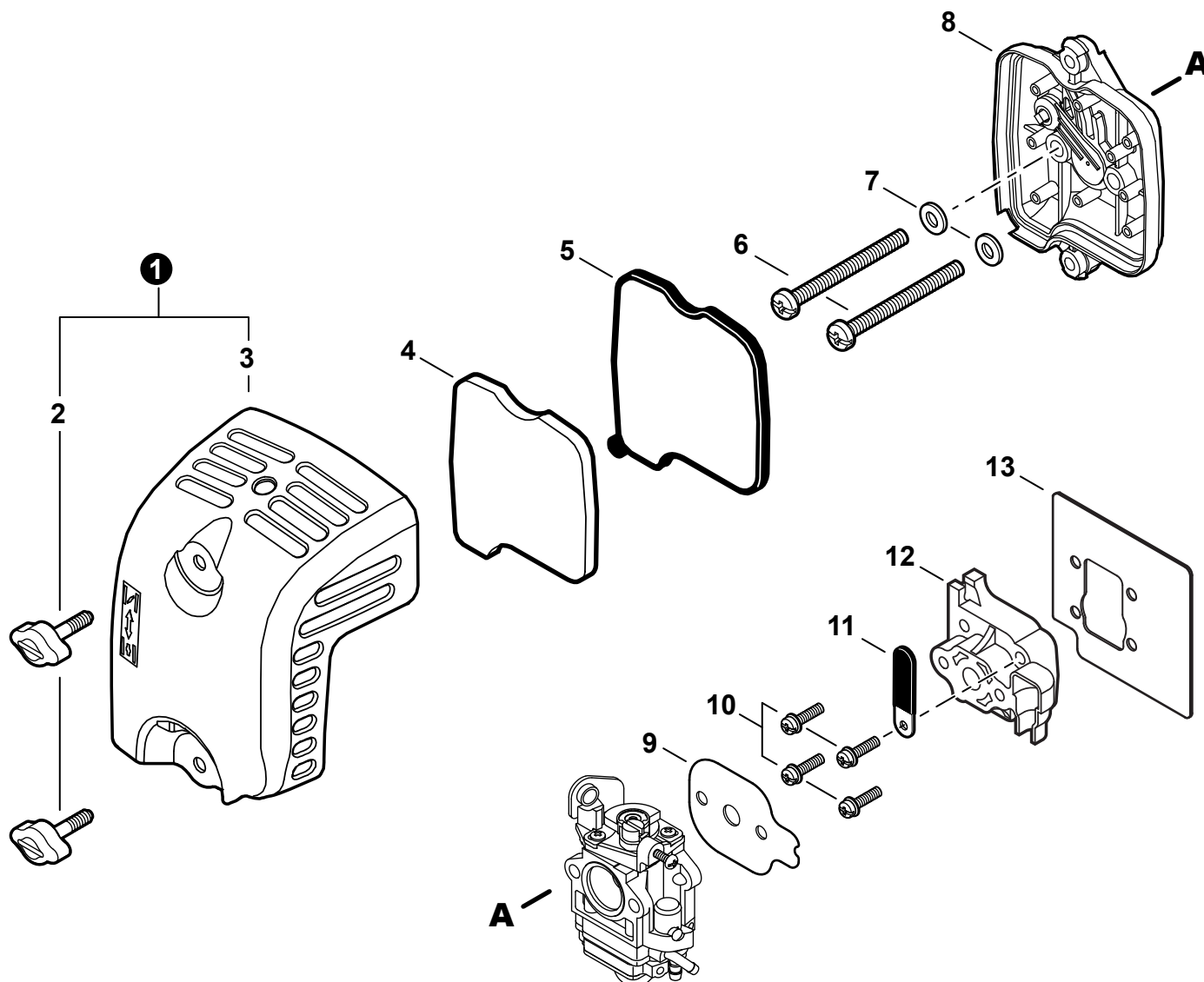
NO.	PART NUMBER	QTY.	DESCRIPTION	DESCRIPCIÓN
1	A021003300	1	CARBURETOR - WYK-356	CARBURADOR - WYK-356
2	12311440630	2	+SCREW	+TORNILLO
3	12312854230	1	+BRACKET, THROTTLE CABLE	+ABRAZADERA DE CABLE DEL ACELERADOR
4	12317245130	1	+SWIVEL	+CONECTOR GIRATORIO
5	12314954230	1	+WASHER	+ARANDELA
6	P033000050	1	+VALVE ASSY, THROTTLE	+MONTAJE DE LA VÁLVULA DEL ACELERADOR
7	12317307930	1	+E-RING	+RETENEDOR TIPO "E"
8	P003004110	1	+NEEDLE, HIGH SPEED	+AGUJA DE REGULACION ALTA (H)
9	P003004120	1	+JET, MAIN #31	+INYECTOR PRINCIPAL #31
10	P003003980	1	+BODY ASSY, PURGE	+MONTAJE DE CUERPO DE PURGA
11	12318140630	1	+BULB, PURGE	+BULBO DE PURGA
12	12314205560	1	+RETAINER, PURGE BULB	+SUJETADOR DE BULBO DE PURGA
13	12311005560	4	+SCREW	+TORNILLO
14	P003004080	1	+BODY ASSY, PUMP	+MONTAJE DE CUERPO DE BOMBA
15		1	++SCREEN, INLET	++MALLA FILTRADORA
16		1	++VALVE, INLET NEEDLE	++VÁLVULA REGULADORA
17		1	++SPRING, METERING LEVER	++RESORTE PALANCA DE MEDICIÓN
18		1	++LEVER, METERING	++PALANCA DE MEDICIÓN
19		1	++PIN, METERING LEVER	++PASADOR DE PALANCA DE MEDICIÓN
20		1	++SCREW	++TORNILLO
21	P003000060	1	+REPAIR KIT, CARBURETOR	+JUEGO DE REPARACIÓN DE CARBURADOR
22		1	++GASKET, PUMP	++EMPAQUETADURA DE LA BOMBA
23		1	++DIAPHRAGM, PUMP	++DIAFRAGMA DE LA BOMBA
24		1	++SCREEN, INLET	++MALLA FILTRADORA
25		1	++VALVE, INLET NEEDLE	++VÁLVULA REGULADORA
26		1	++LEVER, METERING	++PALANCA DE MEDICIÓN
27		1	++PIN, METERING LEVER	++PASADOR DE PALANCA DE MEDICIÓN
28		1	++GASKET, METERING DIAPHRAGM	++EMPAQUETADURA DIAFRAGMA DE MEDICIÓN
29		1	++DIAPHRAGM, METERING	++DIAFRAGMA DE MEDICIÓN
30		1	++BULB, PURGE	++BULBO DE PURGA
31		1	++O-RING	++JUNTA TÓRICA
32		1	++RING, PACKING	++ANILLO DE EMPAQUE

CAM GEAR / REED VALVE

ENGRANAJE LEVA / VÁLVULA REED



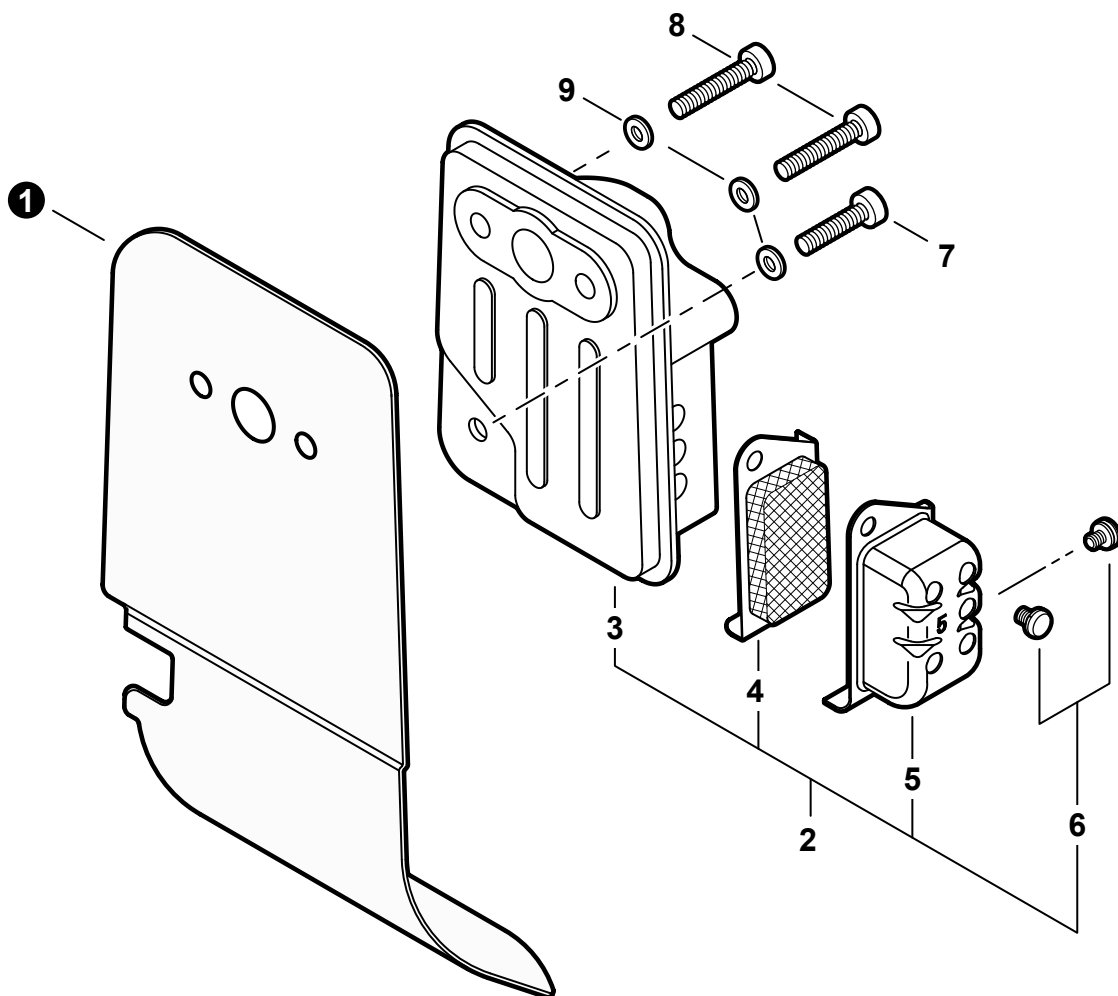
NO.	PART NUMBER	QTY.	DESCRIPTION	DESCRIPCIÓN
1	A200000750	1	PLATE, REED BACKING	PLATO DE SOPORTE VÁLVULA REED
2	A211000030	1	VALVE, REED	VÁLVULA REED
3	A212000040	1	STOP, REED VALVE	RETENEDOR VÁLVULA REED
4	9134103010	3	SCREW M3×10	TORNILLO M3×10
5	V109000100	1	GASKET, REED VALVE	EMPAQUETADURA DEL VÁLVULA REED
6	A123000000	1	COVER, REED VALVE	TAPA VÁLVULA REED
7	V202000350	4	BOLT M4×14	PERNO M4×14
8	V253000540	1	SCREW M5	TORNILLO M5
9	V303000120	1	WASHER Ø10×Ø5.5×2	ARANDELA Ø10×Ø5.5×2
10	A600000001	2	FOLLOWER, CAM	IMPULSOR DE LEVA
11	V303000220	1	WASHER 5MM	ARANDELA 5MM
12	V623000030	2	PIN, LOCATING Ø5×29.8mm	PASADOR DE POSICIONAMIENTO Ø5×29.8mm
13	V109000040	1	GASKET, CAM GEAR	EMPAQUETADURA DEL ENGRANAJE LEVA
14	A136000000	1	COVER, CAM GEAR	CUBIERTA DEL ENGRANAJE LEVA
15	V202000350	4	BOLT M4×14	PERNO M4×14
16	A063000000	1	CAM GEAR ASSY	MONTAJE DE ENGRANAJE LEVA
17	A622000000	1	+GEAR, CAM	+ENGRANAJE LEVA
18	A146000000	1	+WEIGHT	+PESA
19	V452000610	1	+SPRING, COIL	+RESORTE ESPIRAL
20	C603000240	1	+PLATE, COVER	+CUBIERTA DE PLACA
21	9144904006	1	+SCREW, TAPPING 4×6	+TORNILLO ROSCADOR 4×6



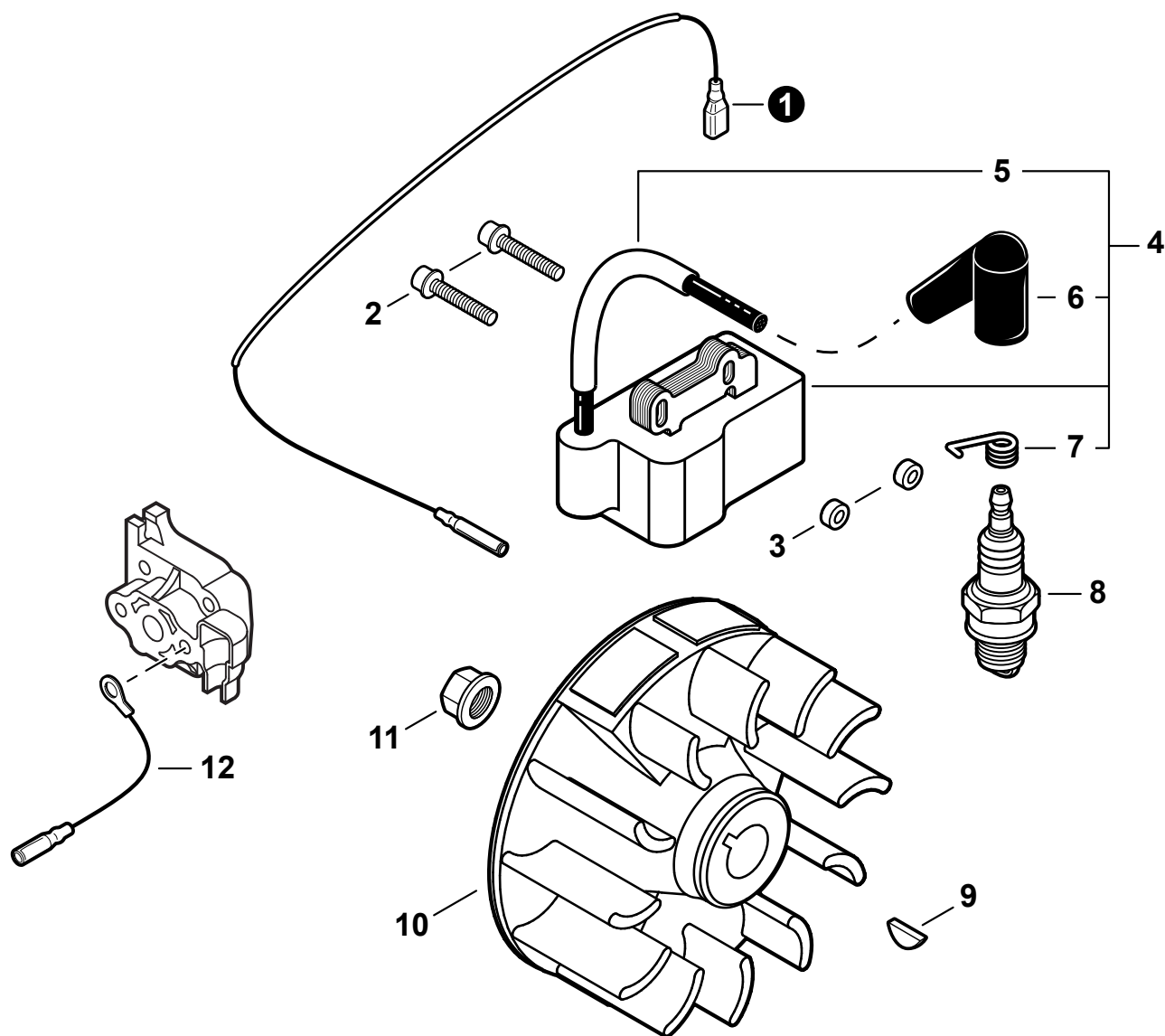
NO.	PART NUMBER	QTY.	DESCRIPTION	DESCRIPCIÓN
1	P021028561	1	COVER ASSY, AIR FILTER	MONTAJE DE CUBIERTA DE FILTRO DE AIRE
2	V299000400	2	+THUMBSCREW M5	+TORNILLO DE OREJETAS M5
3	A232000911	1	+COVER, AIR FILTER	+CUBIERTA DEL FILTRO DE AIRE
4	A226000700	1	PRE-FILTER, FOAM	PRÉ-FILTRO DE ESPUMA
5	A226000690	1	FILTER, AIR	FILTRO DE AIRE
6	9158105060	2	SCREW M5×60	TORNILLO M5×60
7	90060300005	2	WASHER 5.5×12×0.8	ARANDELA 5.5×12×0.8
8	A023000261	1	CASE, AIR FILTER	CAJA DEL FILTRO DE AIRE
9	V103000990	1	GASKET, CARBURETOR	EMPAQUETADURA DE CARBURADOR
10	9158205025	4	SCREW M5×25	TORNILLO M5×25
11	15911621231	1	CLAMP	ABRAZADERA
12	A024000040	1	INSULATOR WITH REED VALVE	AISLADOR CON LA VÁLVULA REED
13	V103000980	1	HEAT SHIELD, INTAKE	PROTECTOR TÉRMICO ADMISIÓN

EXHAUST

ESCAPE



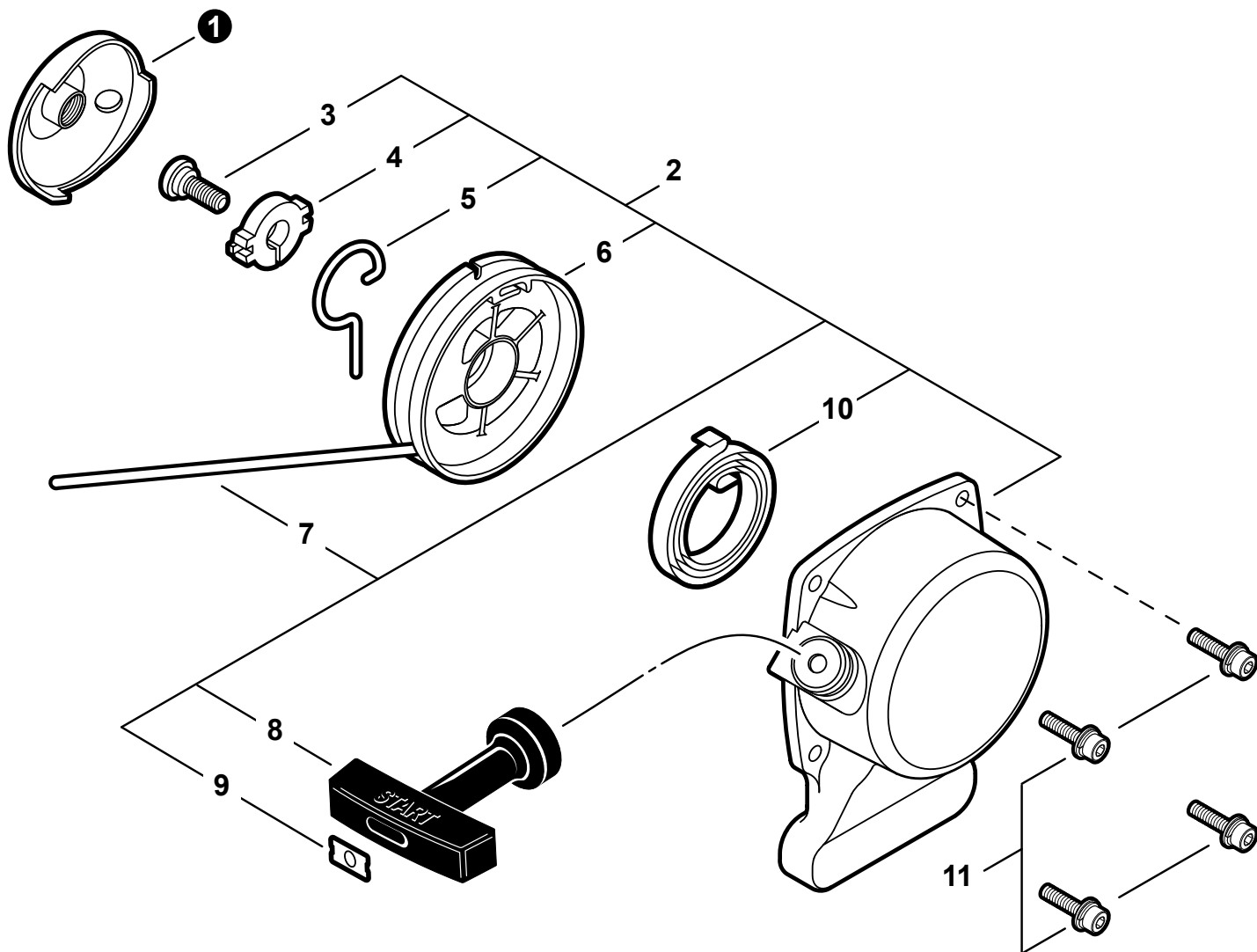
NO.	PART NUMBER	QTY.	DESCRIPTION	DESCRIPCIÓN
1	V104001431	1	HEAT SHIELD, EXHAUST	PROTECTOR TÉRMICO ESCAPE
2	A030000342	1	MUFFLER ASSY	MONTAJE DE SILENCIADOR
3	A300001251	1	+MUFFLER	+SILENCIADOR
4	A310000390	1	+SCREEN, SPARK ARRESTER	+PANTALLA DEL GUARDACHISPAS
5	A313001391	1	+GUIDE, EXHAUST	+GUÍA DE ESCAPE
6	9157204006	2	+SCREW M4×6	+TORNILLO M4×6
7	90010505016	1	BOLT 5×16	PERNO 5×16
8	V203001000	2	BOLT M5×25	PERNO M5×25
9	90060000005	3	WASHER, FLAT 5.5×10×0.8	ARANDELA 5.5×10×0.8



NO.	PART NUMBER	QTY.	DESCRIPTION	DESCRIPCIÓN
1	V485001630	1	LEAD, IGNITION L= 220mm	CABLE DE ENCENDIDO L= 220mm
2	V202000360	2	BOLT M4×26	PERNO M4×26
3	V322000040	2	INSULATOR 4.2×11×6	AISLADOR 4.2×11×6
4	A411000770	1	COIL ASSY, IGNITION	MONTAJE DE BOBINA DE ENCENDIDO
5	V475005160	1	+SLEEVE, INSULATOR	+MANGUITO AISLANTE
6	A427000110	1	+CAP, SPARK PLUG	+TAPA DE BUJÍA
7	A426000070	1	+TERMINAL, SPARK PLUG	+TERMINAL DE BUJÍA
8	A425000040	1	SPARK PLUG - CMR5H	BUJÍA CMR5H
9	9311503010	1	KEY, WOODRUFF 3×10	CHAVETA 3×10
10	A409000630	1	FLYWHEEL	VOLANTE
11	V265000140	1	NUT, CRANKSHAFT M8	TUERCA DE CIGÜEÑAL M8
12	V485001260	1	LEAD, GROUND L= 110mm	CABLE DE TIERRA L= 110mm

RECOIL STARTER

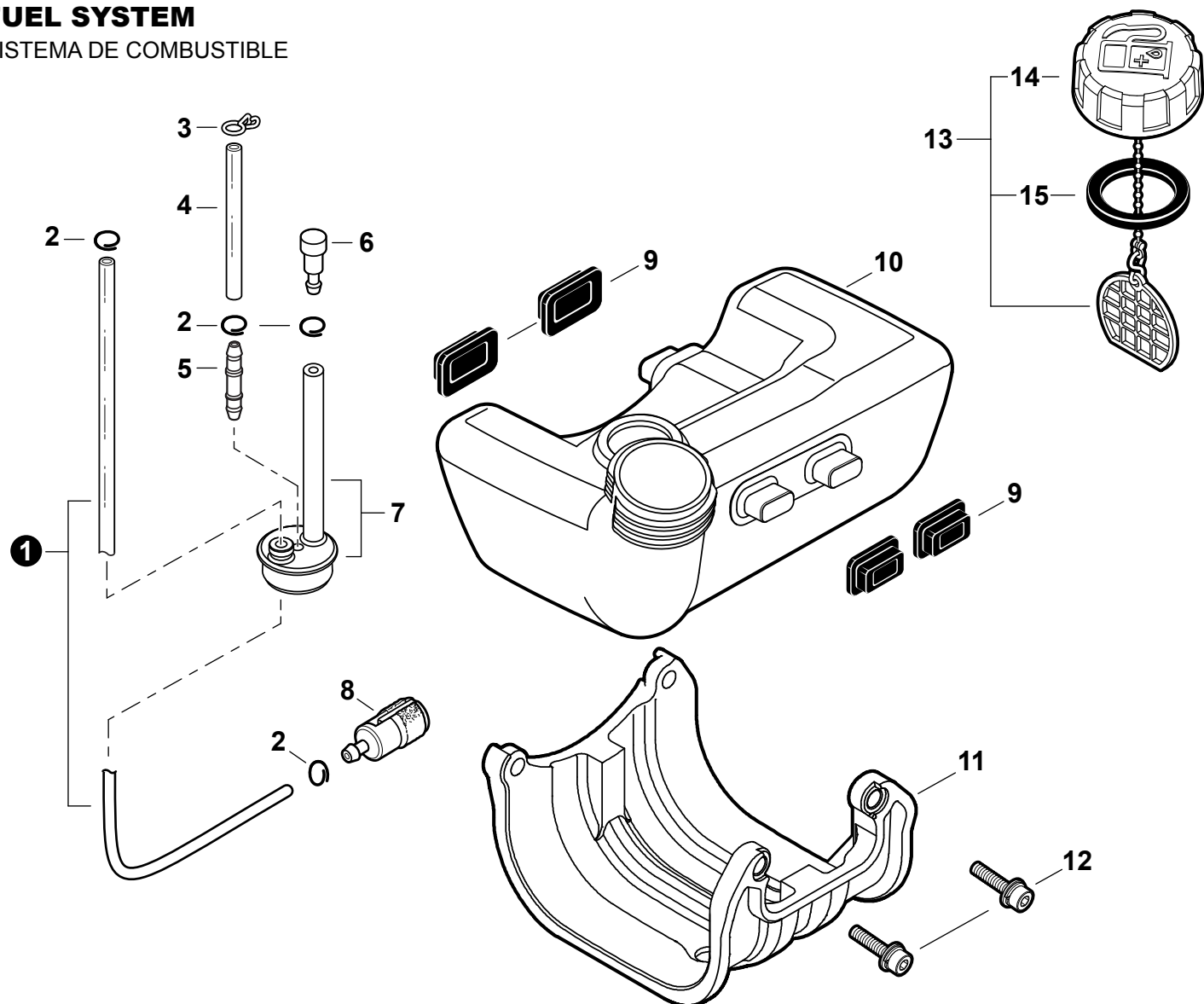
ARRANCADOR AUTORRETRÁCTIL



NO.	PART NUMBER	QTY.	DESCRIPTION	DESCRIPCIÓN
1	A052000300	1	PULLEY, STARTER	POLEA DEL ARRANCADOR
2	A050000180	1	STARTER ASSY, RECOIL	MONTAJE DE ARRANCADOR AUTORRETRÁCTIL
3	V253000310	1	+SCREW 5	+TORNILLO 5
4	V353000310	1	+WASHER 5	+ARANDELA 5
5	C810000120	1	+ARM, SWING	+TRINQUETE
6	A506000140	1	+REEL, ROPE	+CARRETE DEL CABLE
7	A509000170	1	+ROPE, STARTER	+CUERDA DEL ARRANCADOR
8	A511000160	1	+GRIP, STARTER	+AGARRE DEL ARRANCADOR
9	A522000040	1	+RETAINER, ROPE	+RETENEDOR DE CUERDA
10	A504000100	1	+SPRING, RECOIL	+RESORTE RECULAR
11	V202000350	4	BOLT M4×14	PERNO M4×14

FUEL SYSTEM

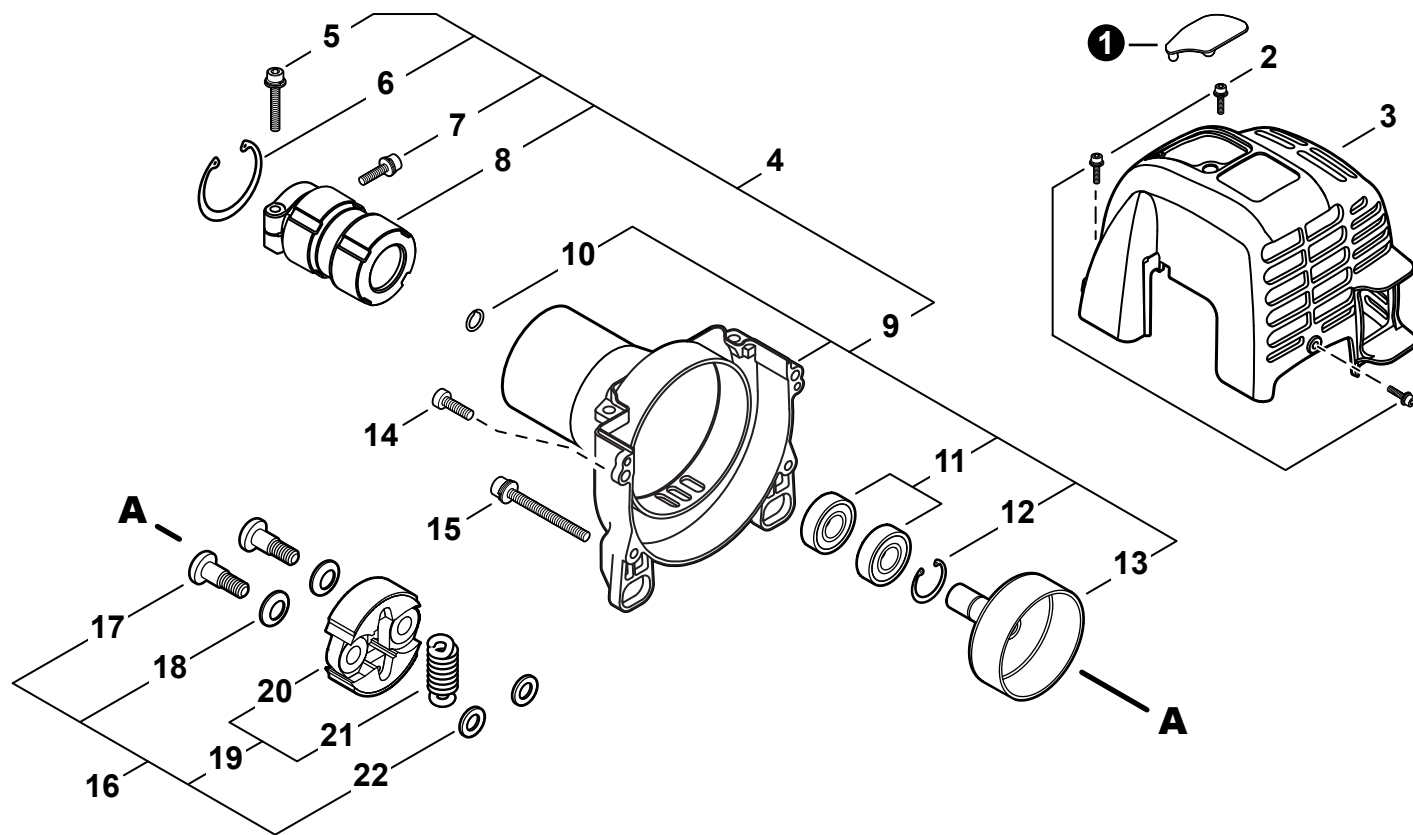
SISTEMA DE COMBUSTIBLE



NO.	PART NUMBER	QTY.	DESCRIPTION	DESCRIPCIÓN
1	V471002350	1	PIPE, FUEL 3.3×6×160	TUBO DE COMBUSTIBLE 3.3×6×160
2	V490000500	4	CLIP Ø6	SUJETADOR Ø6
3	V490000510	1	CLIP, SPRING	SUJETADOR DE RESORTE
4	V471002520	1	PIPE, FUEL RETURN	TUBO DE RETORNO
5	V186000210	1	CONNECTOR, PIPE	CONECTOR DE TUBO
6	A356000050	1	VENT ASSY	VÁLVULA DE RESPIRADERO
7	V470000880	1	GROMMET, FUEL W/VENT PIPE	OJAL DE COMBUSTIBLE CON TUBO DE VENTILACIÓN
8	A369000000	1	FILTER, FUEL 125-528	FILTRO DE COMBUSTIBLE 125-528
9	V420002220	4	CUSHION, FUEL TANK	AMORTIGUADOR DEL TANQUE DE COMBUSTIBLE
10	A350001351	1	TANK, FUEL	TANQUE DE COMBUSTIBLE
11	A175000220	1	GUARD, PLASTIC FUEL TANK	PROTECTOR PLÁSTICO DEL TANQUE
12	V203000800	2	BOLT M5×20	PERNO M5×20
13	A033000330	1	CAP ASSY, FUEL	MONTAJE DE TAPA DE COMBUSTIBLE
14	A355000180	1	+CAP, FUEL	+TAPA DEL COMBUSTIBLE
15	V107000010	1	+GASKET, FUEL CAP	+EMPAQUETADURA DEL TAPA DE COMBUSTIBLE

FAN COVER / ENGINE COVER

CUBIERTA DEL VENTILADOR / CUBIERTA DEL MOTOR

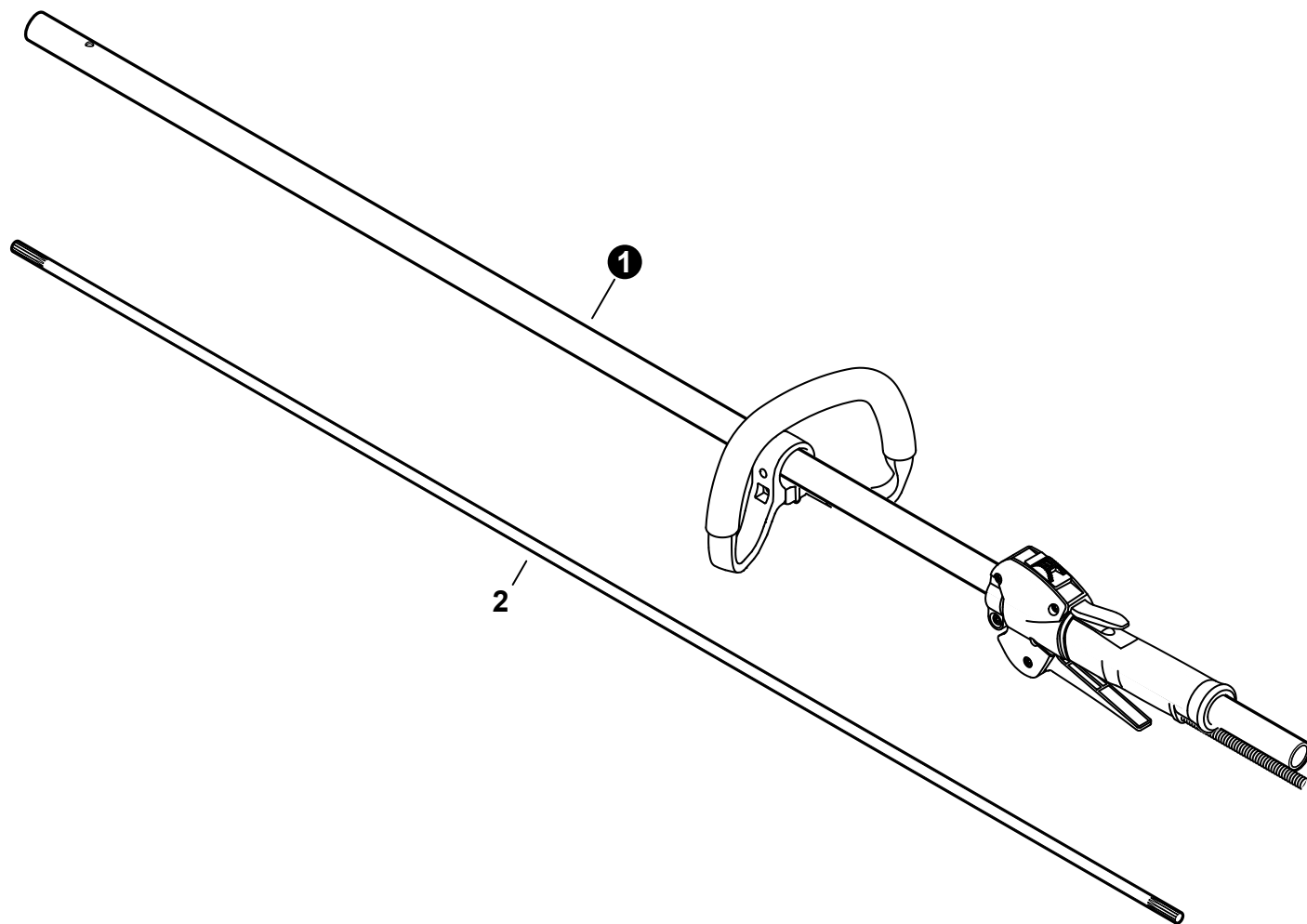


NO.	PART NUMBER	QTY.	DESCRIPTION	DESCRIPCIÓN
1	A429000130	1	COVER, SPARK PLUG	TAPA DE BUJÍA
2	V202000290	3	BOLT M4×14	PERNO M4×14
3	A160001632	1	COVER, ENGINE	CUBIERTA DEL MOTOR
4	P021035551	1	COVER ASSY, FAN	MONTAJE DE CUBIERTA DEL VENTILADOR
5	V203000790	1	+BOLT M5×28	+PERNO M5×28
6	9242445000	1	+RING, SNAP Ø45	+ANILLO RETENEDOR Ø45
7	V203000870	1	+BOLT M5×12	+PERNO M5×12
8	V420000970	1	+CUSHION, AV	+AMORTIGUADOR
9	P021035541	1	+COVER KIT, FAN	+JUEGO DE CUBIERTA DEL VENTILADOR
10	90070600012	1	++RING, SNAP Ø12	++ANILLO RETENEDOR Ø12
11	9400236001	2	++BEARING, BALL 6001 DDU C3	++COJINETE DE BALINES 6001 DDU C3
12	9242428000	1	++RING, SNAP Ø28	++ANILLO RETENEDOR Ø28
13	A556001360	1	++DRUM, CLUTCH	++TAMBOR EMBRAGUE
14	9110105016	2	BOLT M5×16	PERNO M5×16
15	V203000860	2	BOLT M5×40	PERNO M5×40
16	P021033960	1	CLUTCH ASSY	MONTAJE DE EMBRAGUE
17	A557000080	2	+BOLT, CLUTCH	+PERNO DE EMBRAGUE
18	V346000040	2	+WASHER, SPRING	+ARANDELA DE PRESION
19	A056000440	1	+SHOE ASSY, CLUTCH	+MONTAJE DE ZAPATA DE EMBRAGUE
20	A555000120	2	++SHOE, CLUTCH	++ZAPATA DE EMBRAGUE
21	A566000110	1	++SPRING, CLUTCH	++RESORTE DE EMBRAGUE
22	V304000150	2	+WASHER 6MM	+ARANDELA 6MM

+ Denotes item is part of an assembly
 ++ Denotes item is part of a sub-assembly

+ Denota artículo forma parte de una asamblea
 ++ Denota artículo forma parte de un submontaje

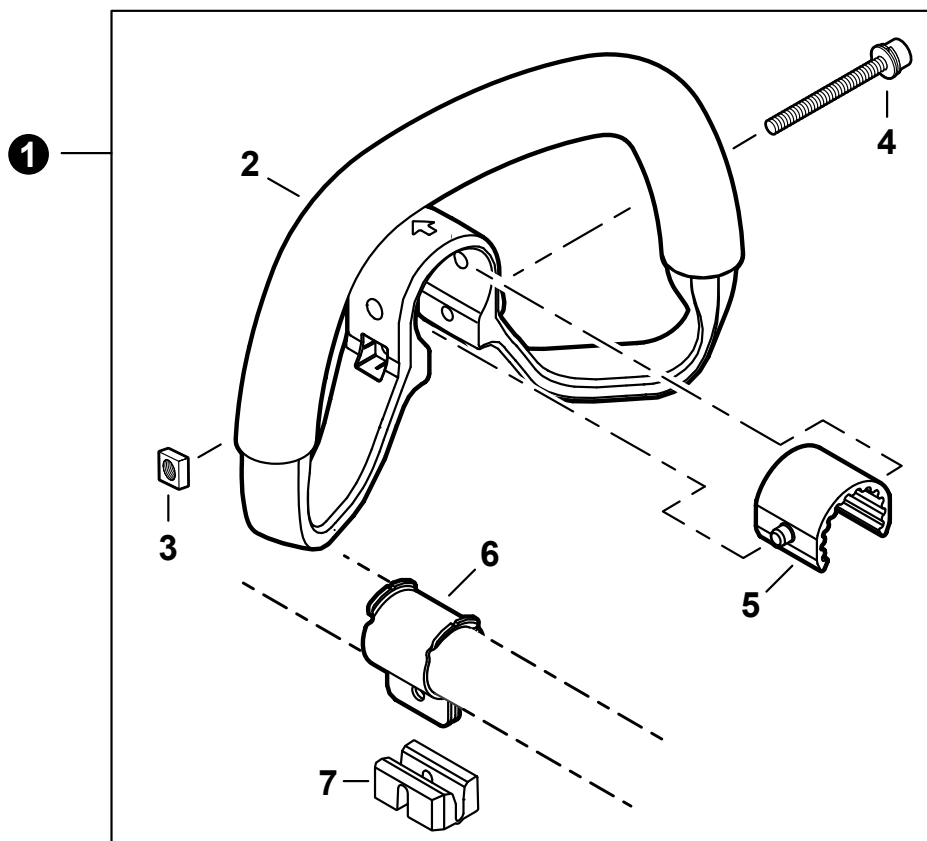
Effective 10-30-14



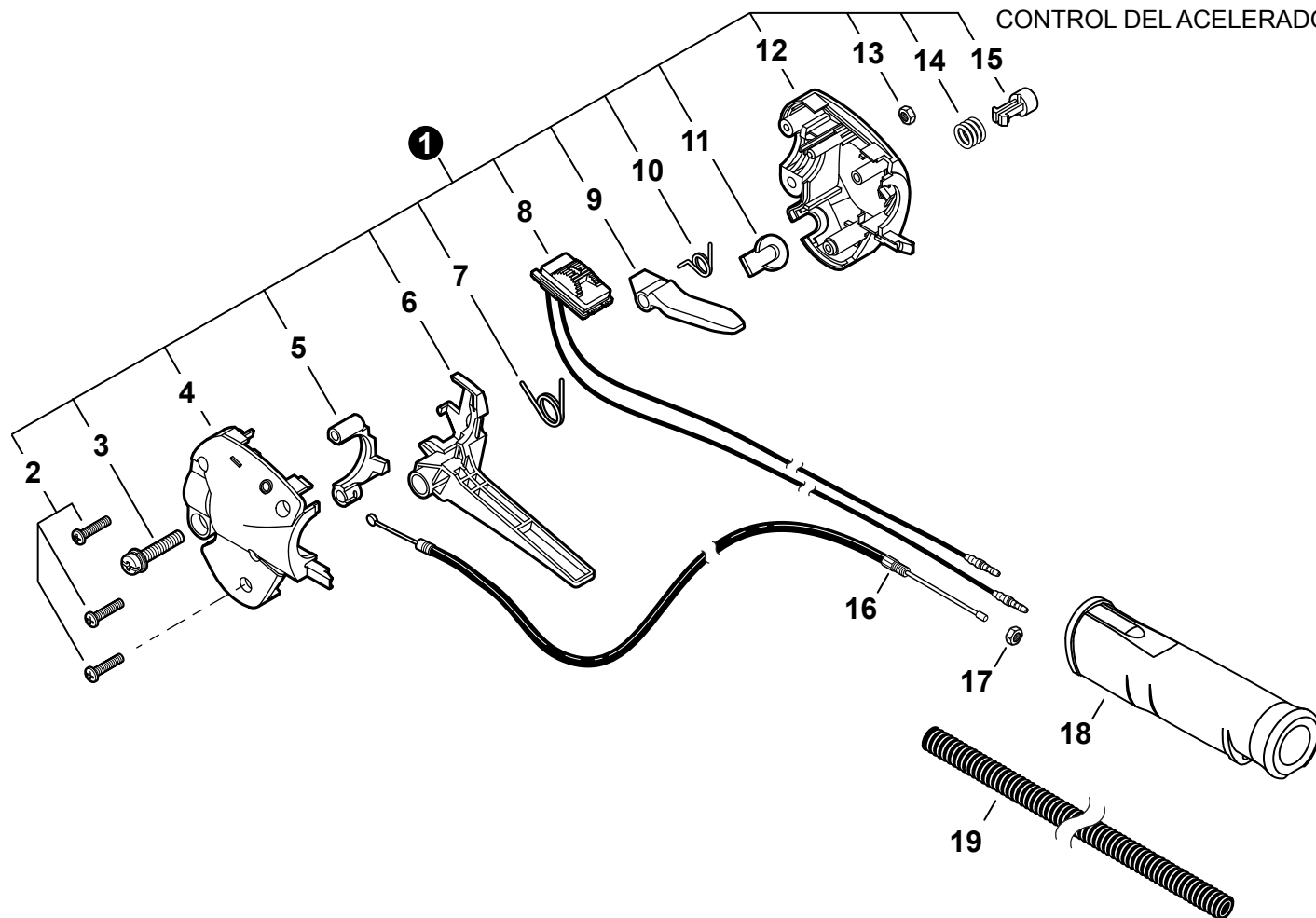
NO.	PART NUMBER	QTY.	DESCRIPTION	DESCRIPCIÓN
1	C050002130	1	PIPE, MAIN	TUBO PRINCIPAL
2	61001127431	1	MAINSHAFT	EJE CENTRAL

HANDLE

MANGO



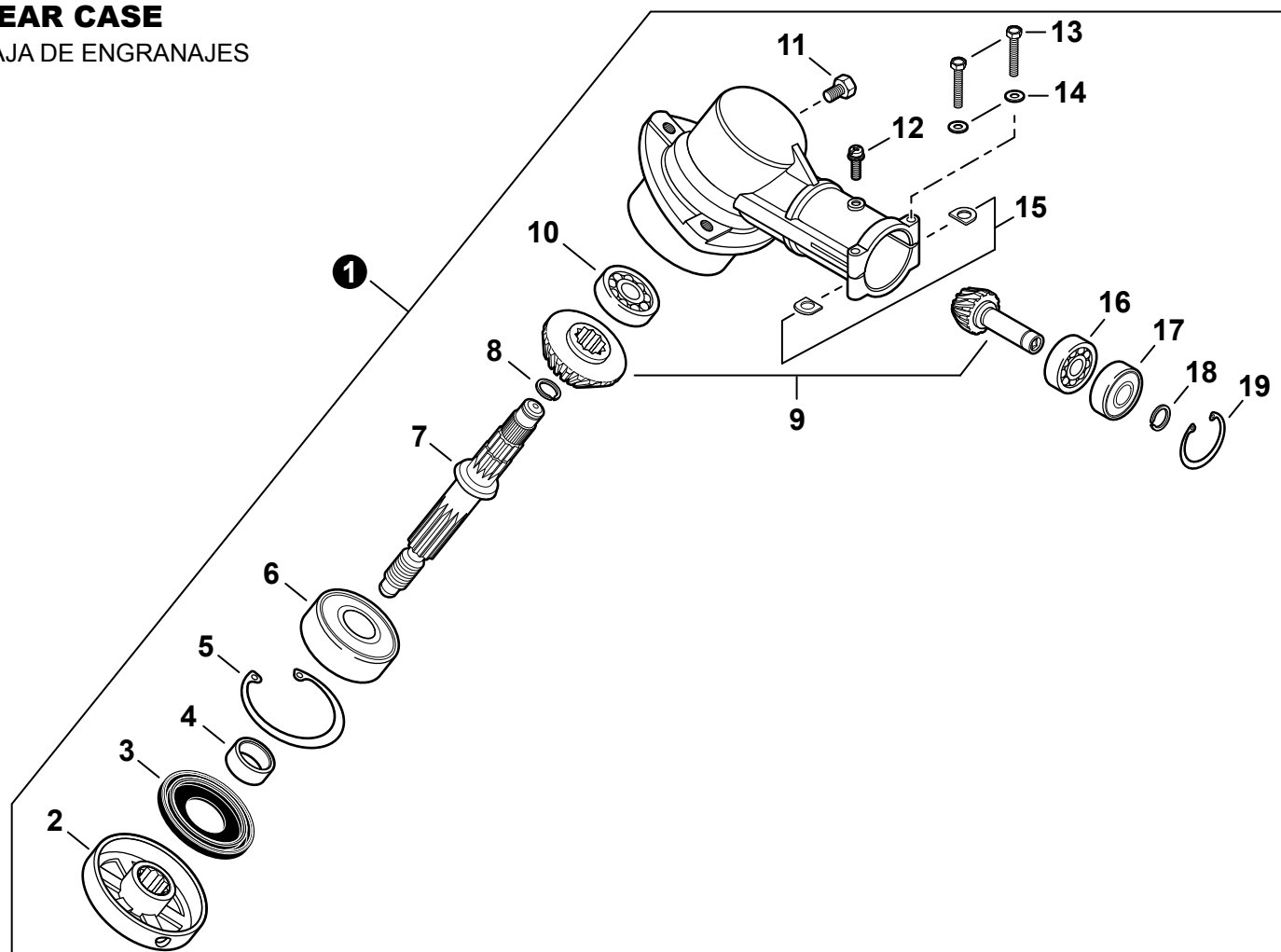
NO.	PART NUMBER	QTY.	DESCRIPTION	DESCRIPCIÓN
1	P021035040	1	HANDLE KIT	JUEGO DE MANGO
2	C400001020	1	+HANDLE, SUPPORT	+MANGO DE SOPORTE
3	V263000130	1	+NUT M5	+TUERCA M5
4	90016205045	1	+BOLT 5×45	+PERNO 5×45
5	V420003700	1	+CUSHION	+AMORTIGUADOR
6	C610000050	1	+BRACKET, MOUNTING	+SOPORTE DE MONTAJE
7	C401000280	1	+SPACER	+ESPACIADOR

THROTTLE CONTROL
CONTROL DEL ACELERADOR


NO.	PART NUMBER	QTY.	DESCRIPTION	DESCRIPCIÓN
1	C044001140	1	THROTTLE CONTROL ASSY	MONTAJE DE CONTROL DEL ACELERADOR
2	V252000380	3	+SCREW, TAPPING M4×20	+TORNILLO ROSCADOR M4×20
3	9157505020	1	+SCREW M5×20	+TORNILLO M5×20
4	P022025700	1	+CONTROL HANDLE - LEFT	+MANGO DE CONTROL IZQUIERDO
5	C461000020	1	+LOCKOUT, THROTTLE	+SEGURO DEL ACELERADOR
6	C450000480	1	+TRIGGER, THROTTLE	+GATILLO DEL ACELERADOR
7	V452000700	1	+SPRING, THROTTLE RETURN	+RESORTE DEL ACELERADOR
8	P022025710	1	+SWITCH, ON-OFF	+INTERRUPTOR DE ENCENDIDO-APAGADO
9	C460000190	1	+LEVER, THROTTLE LOCKOUT	+PALANCA SEGURO DEL ACELERADOR
10	V452000500	1	+SPRING, THROTTLE LOCKOUT	+RESORTE SEGURO DEL ACELERADOR
11	V162000350	1	+PLUG	+TAPÓN
12	P022025690	1	+CONTROL HANDLE - RIGHT	+MANGO DE CONTROL DERECHO
13	9201705000	1	+NUT M5	+TUERCA M5
14	V450001010	1	+SPRING, COMPRESSION	+RESORTE DE COMPRESIÓN
15	C461000080	1	+BUTTON, THROTTLE LOCK	+BOTÓN DE SEGURO DEL ACELERADOR
16	V430003410	1	CABLE, THROTTLE	CABLE DEL ACELERADOR
17	90050200006	1	NUT M6	TUERCA M6
18	C403000612	1	GRIP, HANDLE	AGARRE
19	V475006830	1	TUBE, PROTECTIVE 10.7×13.6×200	TUBO DE PROTECCIÓN 10.7×13.6×200

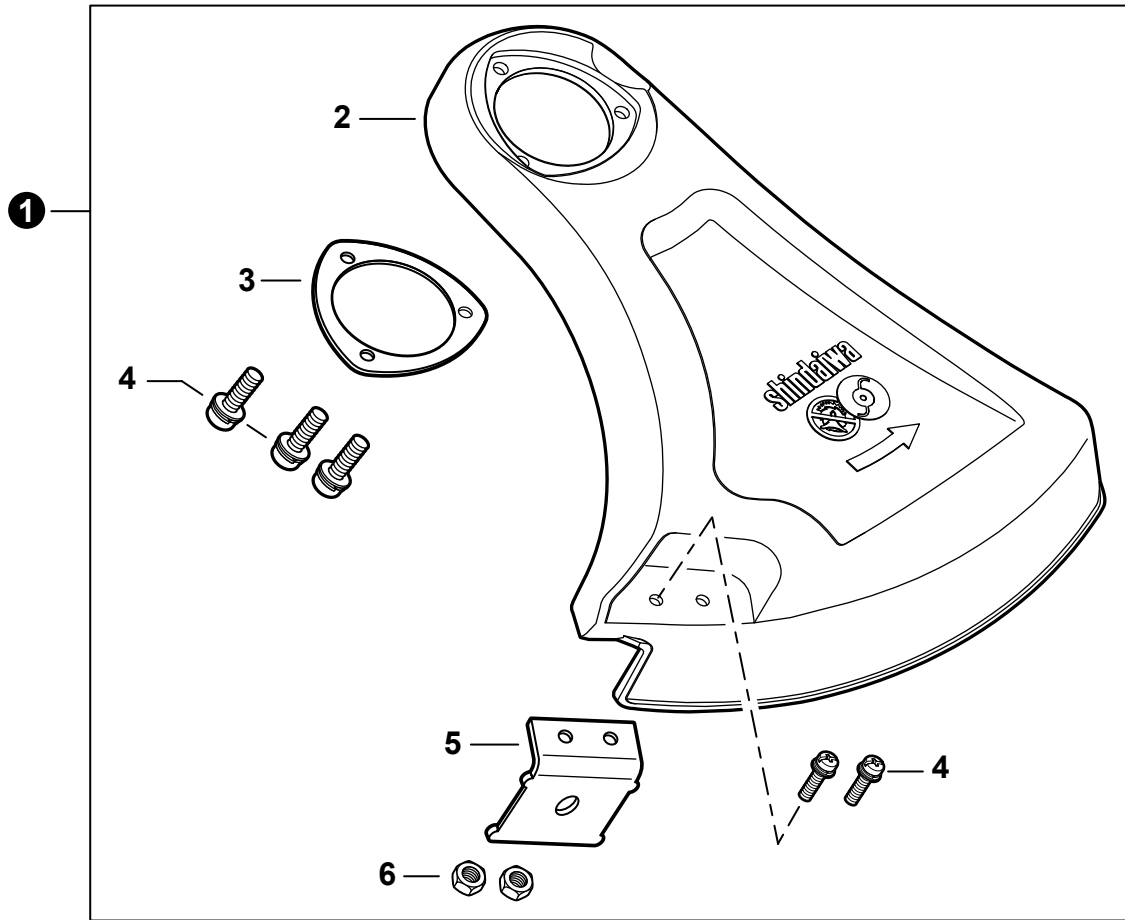
GEAR CASE

CAJA DE ENGRANAJES



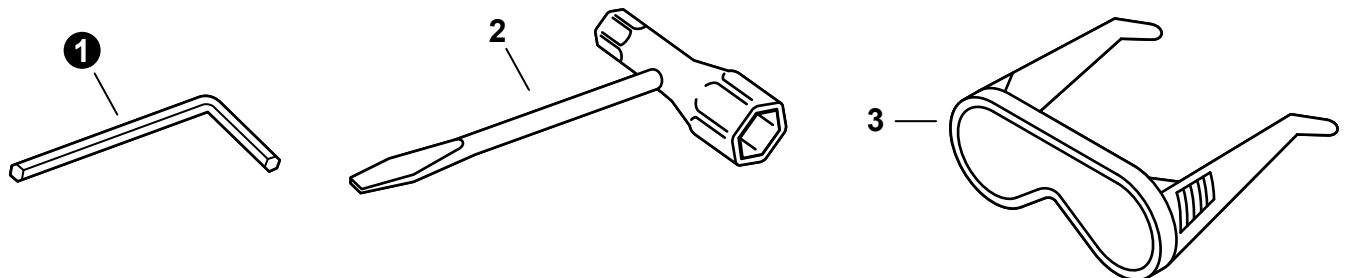
NO.	PART NUMBER	QTY.	DESCRIPTION	DESCRIPCIÓN
1	P021035560	1	GEAR CASE ASSY	MONTAJE DE CAJA DE ENGRANAJES
2	61031347731	1	+PLATE, ADAPTOR - UPPER	+PLACA DEL ADAPTADOR SUPERIOR
3	61041307130	1	+SEAL, OIL 22	+SELLO DE ACEITE 22
4	61031507130	1	+SPACER 11.8×15×9	+ESPACIADOR 11.8×15×9
5	90070200032	1	+RING, SNAP Ø32	+ANILLO RETENEDOR Ø32
6	90081006201	1	+BEARING, BALL 6201	+COJINETE DE BALINES 6201
7	61036008931	1	+SHAFT, GEAR	+EJE DE ENGRANAJE
8	90070600012	1	+RING, SNAP Ø12	+ANILLO RETENEDOR Ø12
9	V000000100	1	+GEAR SET	+JUEGO DE ENGRANAJES
10	90080000609	1	+BEARING, BALL 609	+COJINETE DE BALINES 609
11	61043450031	1	+BOLT M8×8	+PERNO M8×8
12	90024205010	1	+SCREW 5×10	+TORNILLO 5×10
13	90010005035	2	+BOLT 5×35 SP	+PERNO 5×35 SP
14	90060000005	2	+WASHER, FLAT 5.5×10×0.8	+ARANDELA 5.5×10×0.8
15	61023904130	2	+D-WASHER	+ARANDELA D
16	90085506900	1	+BEARING, BALL 6900	+COJINETE DE BALINES 6900
17	90085806900	1	+BEARING, BALL 6900-Z	+COJINETE DE BALINES 6900-Z
18	90070600010	1	+RING, SNAP Ø10	+ANILLO RETENEDOR Ø10
19	90070200022	1	+RING, SNAP Ø22	+ANILLO RETENEDOR Ø22

DEBRIS SHIELD
PROTECTOR CONTRA RESIDUOS



NO.	PART NUMBER	QTY.	DESCRIPTION	DESCRIPCIÓN
1	P021035002	1	DEBRIS SHIELD ASSY	MONTAJE DE PROTECTOR CONTRA RESIDUOS
2	C550000482	1	+SHIELD, DEBRIS	+PROTECTOR CONTRA RESIDUOS
3	C552000110	1	+PLATE, SHIELD Ø49.5 MM	+PLACA PROTECTORA Ø49.5 MM
4	90023805016	5	+SCREW 5×16	+TORNILLO 5×16
5	69901644330	1	+CUTTER, LINE	+CUCHILLA DEL HILO
6	90050000005	2	+NUT 5	+TUERCA 5

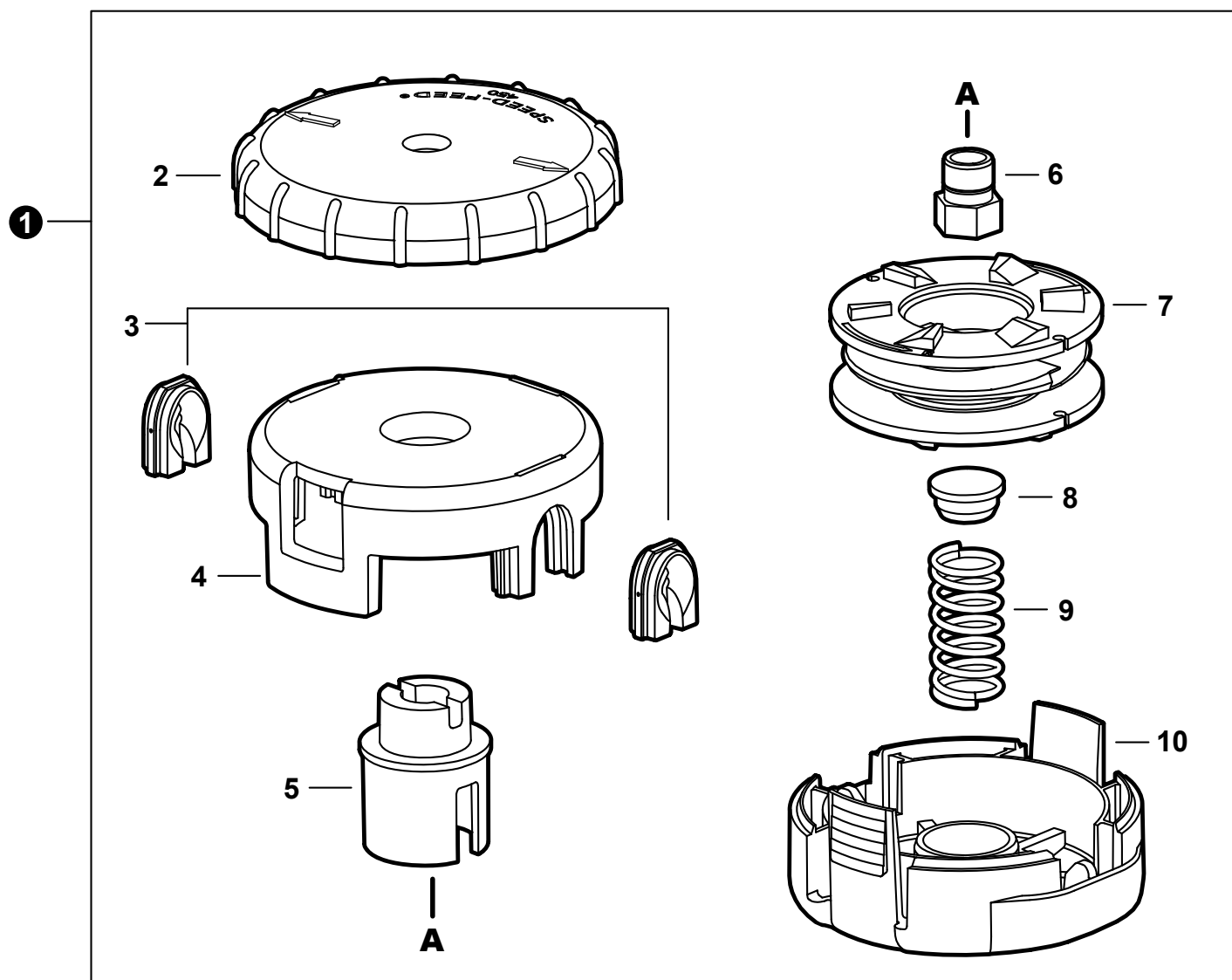
TOOLS
HERRAMIENTAS



NO.	PART NUMBER	QTY.	DESCRIPTION	DESCRIPCIÓN
1	X605000100	1	WRENCH, ALLEN 4MM	LLAVE ALLEN 4MM
2	X602000160	1	T-WRENCH 16×13	LLAVE EN T 16×13
3	X690000080	1	GLASSES, SAFETY	ANTEOJOS DE SEGURIDAD

TRIMMER HEAD

CABEZAL DE CORTE



NO.	PART NUMBER	QTY.	DESCRIPTION	DESCRIPCIÓN
1	78890-21001	1	TRIMMER HEAD, SPEED-FEED 450	CABEZAL DE CORTE SPEED-FEED 450
2	E415000111	1	+KNOB	+PERILLA
3	X475000050	2	+EYELET	+OJAL
4	X470000211	1	+HOUSING, SPOOL	+CAJA DEL CARRETE
5	X476000021	1	+HUB, SPOOL	+CUBO DEL CARRETE
6	V160000060	1	+BUSHING LH M10×1.25 FEMALE	+BUJE LH M10×1.25 ROSCA HEMBRA
7	X473000031	1	+SPOOL LH	+CARRETE LH
8	V494000280	1	+CAP, SPRING	+TAPA DE RESORTE
9	V450000871	1	+SPRING, COMPRESSION	+RESORTE DE COMPRESIÓN
10	X472000031	1	+COVER, SPOOL	+CUBIERTA DEL CARRETE



NO.	PART NUMBER	QTY.	DESCRIPTION	DESCRIPCIÓN
1	X504005970	1	LABEL - MODEL T344	ETIQUETA MODELO T344
2	X504005810	1	LABEL, shindaiwa H4	ETIQUETA shindaiwa H4
3	X505003160	1	LABEL, CAUTION - HOT	ETIQUETA DE PRECAUCIÓN CALIENTE
4	X504005890	1	LABEL, RECOIL STARTER	ETIQUETA ARRANCADOR
5	X505002850	1	LABEL, HANDLE	ETIQUETA DE MANGO
6	X505005990	1	LABEL, CAUTION	ETIQUETA DE PRECAUCIÓN