

## 492 Chainsaw

### 492 Motosierra

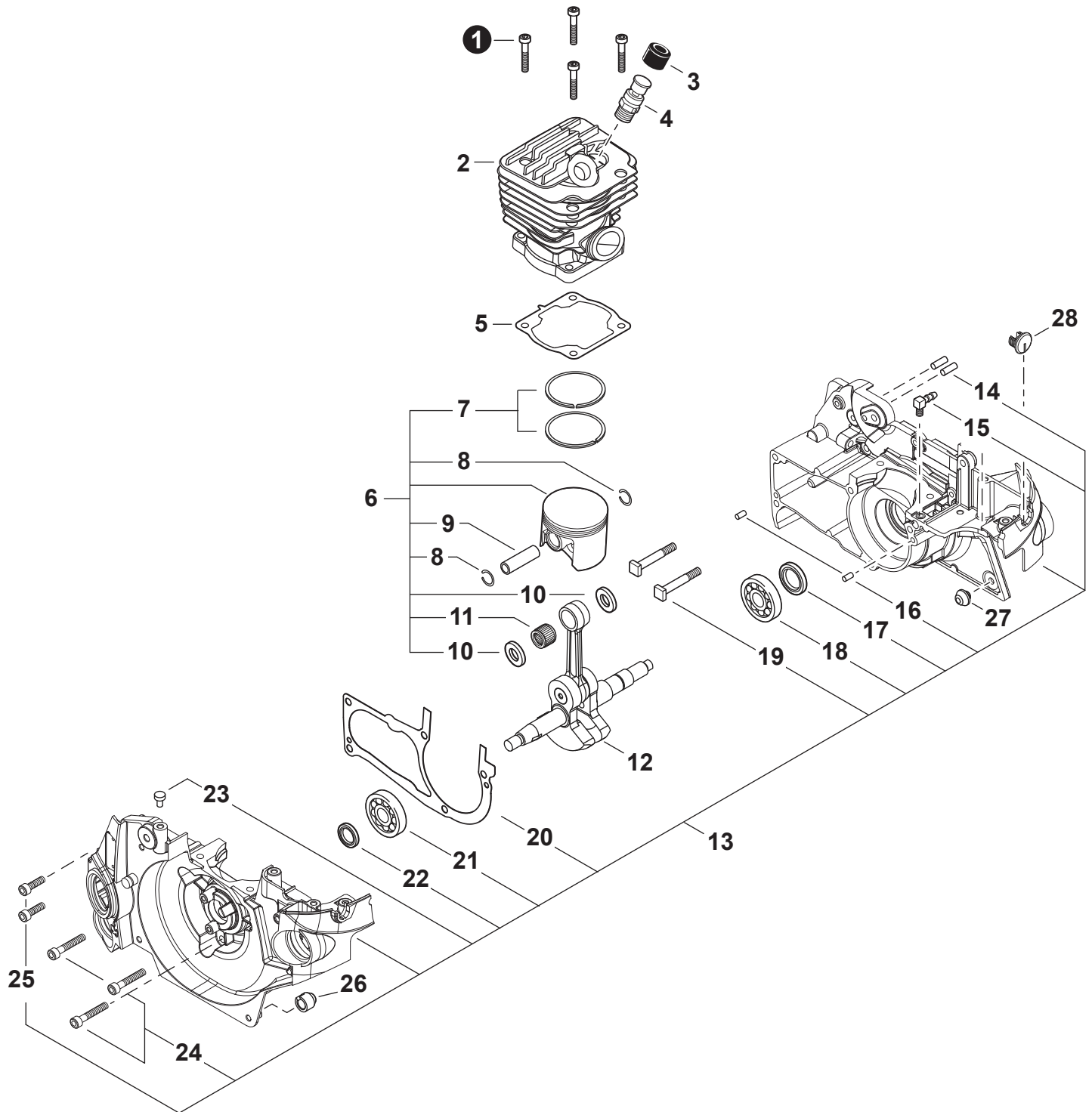


**SERIAL NUMBERS / NÚMEROS DE SERIE**  
C98312001001 - C98312999999

Accessories for Shindaiwa products can be found at:  
Los accesorios para los productos Shindaiwa se pueden encontrar en:  
[www.shindaiwa-usa.com/products/accessories.aspx](http://www.shindaiwa-usa.com/products/accessories.aspx)

<b>ENGINE</b> .....	2	<b>HANDLES</b> .....	12
MOTOR		MANGOS	
<b>ENGINE</b> .....	3	<b>CHAIN BRAKE</b> .....	13
MOTOR		FRENO DE CASENA	
<b>CARBURETOR</b> .....	4	<b>CLUTCH COVER</b> .....	14
CARBURADOR		CUBIERTA DE EMBRAGUE	
<b>CARBURETOR</b> .....	5	<b>CLUTCH</b> .....	15
CARBURADOR		EMBRAGUE	
<b>INTAKE, AIR FILTER, ENGINE COVER</b> .....	6	<b>SAW CHAIN, GUIDE BAR</b> .....	16
ADMISIÓN, FILTRO DE AIRE, CUBIERTA DE MOTOR		CADENA, GUÍA DE BARRA	
<b>EXHAUST</b> .....	7	<b>LABELS</b> .....	17
ESCAPE		ETIQUETAS	
<b>IGNITION</b> .....	8	<b>TOOLS</b> .....	18
ENCENDIDO		HERRAMIENTAS	
<b>RECOIL STARTER</b> .....	9	<b>MAINTENANCE KITS</b> .....	18
ARRANCADOR AUTORRETRÁCTIL		JUEGOS DE MANTENIMIENTO	
<b>FUEL SYSTEM</b> .....	10	<b>BULK PIPE</b> .....	18
SISTEMA DE COMBUSTIBLE		TUBO AL POR MAYOR	
<b>OIL SYSTEM</b> .....	11	<b>BULK STARTER ROPE</b> .....	18
SISTEMA DE ACEITE		CUERDA DEL ARRANCADOR AL POR MAYOR	

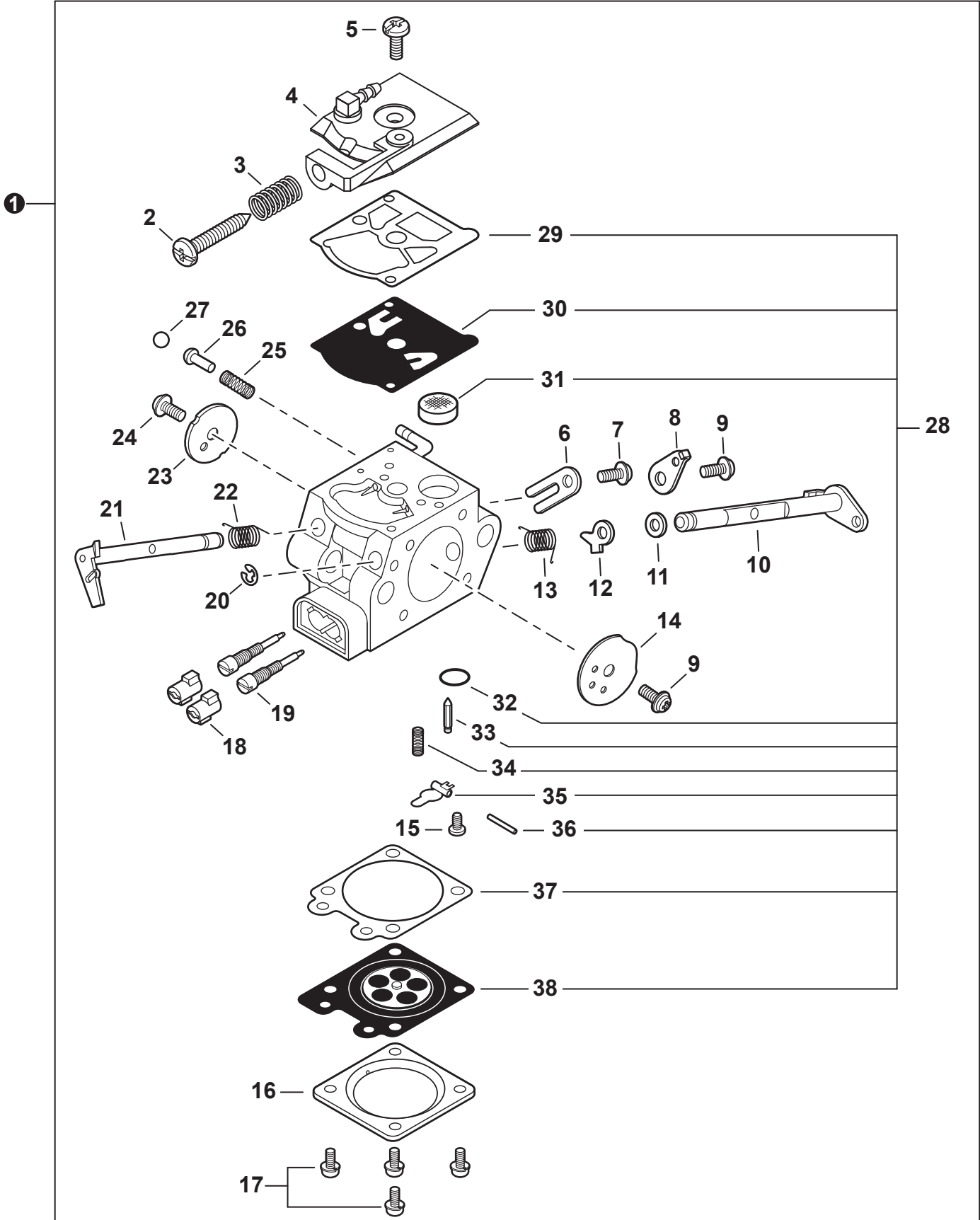
**ENGINE**  
MOTOR



**ENGINE**  
MOTOR

NO.	PART NUMBER	QTY.	DESCRIPTION	DESCRIPCIÓN
1	V203001320	4	BOLT, ADHESIVE M5x20	PERNO M5x20
2	A130002280	1	CYLINDER	CILINDRO
3	V141000090	1	COVER, DUST	CUBIERTA ANTIPOLVO
4	A014000120	1	VALVE ASSY, DECOMPRESSION	MONTAJE DE VÁLVULA PURGA
5	V100000620	1	GASKET, CYLINDER	EMPAQUETADURA DE CILINDRO
<b>6</b>	<b>P021048650</b>	<b>1</b>	<b>PISTON KIT</b>	<b>JUEGO DE PISTÓN</b>
7	A101000690	2	+RING, PISTON	+ANILLO DEL PISTÓN
8	V580000030	2	+RING, SNAP 11	+ANILLO RETENEDOR 11
9	V609000070	1	+PIN, PISTON 11	+PASADOR DEL PISTÓN 11
10	V308000040	2	+WASHER, THRUST 11	+ARANDELA DE EMPUJE 11
11	V556000040	1	+BEARING, NEEDLE 11	+COJINETE DE AGUJAS 11
12	A011001420	1	CRANKSHAFT ASSY	MONTAJE DE CIGÜEÑAL
<b>13</b>	<b>P100005031</b>	<b>1</b>	<b>CRANKCASE ASSY</b>	<b>MONTAJE DE CÁRTER</b>
14	V629000000	2	+PIN, LOCATING 4x11	+PASADOR DE POSICIONAMIENTO 4x11
15	43723914730	1	+CONNECTOR, PIPE	+CONECTOR DE TUBO
16	90033040080	2	+PIN, LOCATING 4x8	+PASADOR DE POSICIONAMIENTO 4x8
17	V508000070	1	+SEAL, OIL 15	+SELLO DE ACEITE 15
18	V592000290	1	+BEARING, BALL 6202 C3	+COJINETE DE BOLAS 6202 C3
19	V225000150	2	+BOLT, STUD 8	+PERNO PRISIONERO 8
20	V102000221	1	+GASKET, CRANKCASE	+EMPAQUETADURA DE CÁRTER
21	9403536201	1	+BEARING, BALL 6201	+COJINETE DE BOLAS 6201
22	V505000070	1	+SEAL, OIL 12	+SELLO DE ACEITE 12
23	A356000130	1	+VENT ASSY	+VÁLVULA DE RESPIRADERO
24	V203001450	3	+BOLT M5x35	+PERNO M5x35
25	V203001540	2	+BOLT M5x18	+PERNO M5x18
26	V420002780	1	CUSHION M	AMORTIGUADOR M
27	V420004980	1	CUSHION	AMORTIGUADOR
28	V141000100	1	PLUG	TAPÓN

**CARBURETOR**  
CARBURADOR

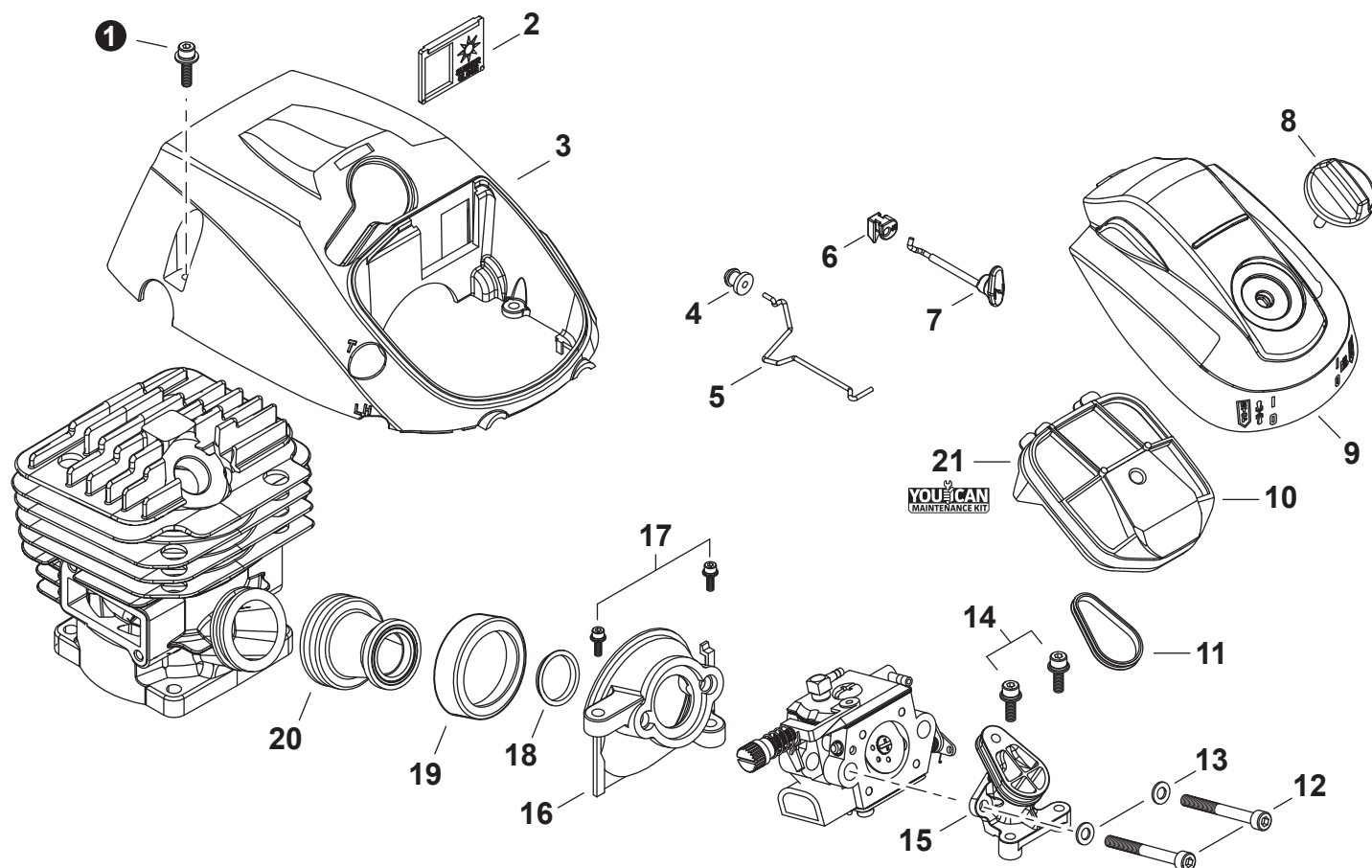


**CARBURETOR**  
 CARBURADOR

NO.	PART NUMBER	QTY.	DESCRIPTION	DESCRIPCIÓN
1	<b>A021004570</b>	<b>1</b>	<b>CARBURETOR - WT-1141</b>	<b>CARBURADOR - WT-1141</b>
2	P003003650	1	+SCREW, IDLE ADJUST	+TORNILLO PARA AJUSTAR EL RALENTI
3	12313304260	1	+SPRING, IDLE ADJUST	+RESORTE PARA AJUSTAR EL RALENTÍ
4	P003005830	1	+COVER, PUMP	+TAPA DE LA BOMBA
5	12311003930	1	+SCREW	+TORNILLO
6	12312703930	1	+CLIP, THROTTLE SHAFT	+SUJETADOR DE EJE DEL ACELERADOR
7	P003005120	1	+SCREW	+TORNILLO
8	P003003180	1	+LEVER, THROTTLE	+PALANCA DE ACELERADOR
9	12311438830	2	+SCREW	+TORNILLO
10	P003003190	1	+SHAFT ASSY, CHOKE	+MONTAJE DE EJE DEL ESTRANGULADOR
11	12314926030	1	+WASHER	+ARANDELA
12	P003001510	1	+LEVER, FAST IDLE	+PALANCA DE RALENTÍ RÁPIDO
13	P003002260	1	+SPRING	+RESORTE
14	P003005590	1	+VALVE, CHOKE	+VÁLVULA ESTRANGULADOR
15	P003005400	1	+SCREW	+TORNILLO
16	12314203930	1	+COVER, METERING DIAPHRAGM	+TAPA DE DIAFRAGMA DE MEDICIÓN
17	12313002960	4	+SCREW	+TORNILLO
18	P003000010	2	+CAP, LIMITER	+PROTECTOR DE TORNILLO
19	12311802261	2	+NEEDLE, MIXTURE	+AGUJA DE REGULACION
20	12312715030	1	+E-RING	+RETENEDOR TIPO "E"
21	P003005840	1	+SHAFT ASSY, THROTTLE	+MONTAJE DE EJE ACELERADOR
22	12311337530	1	+SPRING, THROTTLE RETURN	+RESORTE DEL ACELERADOR
23	12311610530	1	+VALVE, THROTTLE	+VÁLVULA DEL ACELERADOR
24	P003002380	1	+SCREW	+TORNILLO
25	12318609660	1	+SPRING, START VALVE	+RESORTE
26	P003005730	1	+PISTON ASSY	+MONTAJE DE PISTÓN
27	12313609660	1	+BALL	+BOLA
28	<b>P033000020</b>	<b>1</b>	<b>+REPAIR KIT, CARBURETOR</b>	<b>+JUEGO DE REPARACIÓN DE CARBURADOR</b>
29		1	++GASKET, FUEL PUMP	++EMPAQUETADURA DE LA BOMBA DE COMBUSTIBLE
30		1	++DIAPHRAGM, PUMP	++DIAFRAGMA DE LA BOMBA
31		1	++SCREEN, FUEL INLET	++MALLA FILTRADORA
32		1	++PLUG, WELCH	++TAPÓN WELCH
33		1	++VALVE, INLET NEEDLE	++VÁLVULA REGULADORA
34		1	++SPRING, METERING LEVER	++RESORTE PALANCA DE MEDICIÓN
35		1	++LEVER, METERING	++PALANCA DE MEDICIÓN
36		1	++PIN, METERING LEVER	++PASADOR DE PALANCA DE MEDICIÓN
37		1	++GASKET, METERING DIAPHRAGM	++EMPAQUETADURA DE DIAFRAGMA DE MEDICIÓN
38		1	++DIAPHRAGM, METERING	++DIAFRAGMA DE MEDICIÓN

**INTAKE, AIR FILTER, ENGINE COVER**

ADMISIÓN, FILTRO DE AIRE, CUBIERTA DE MOTOR

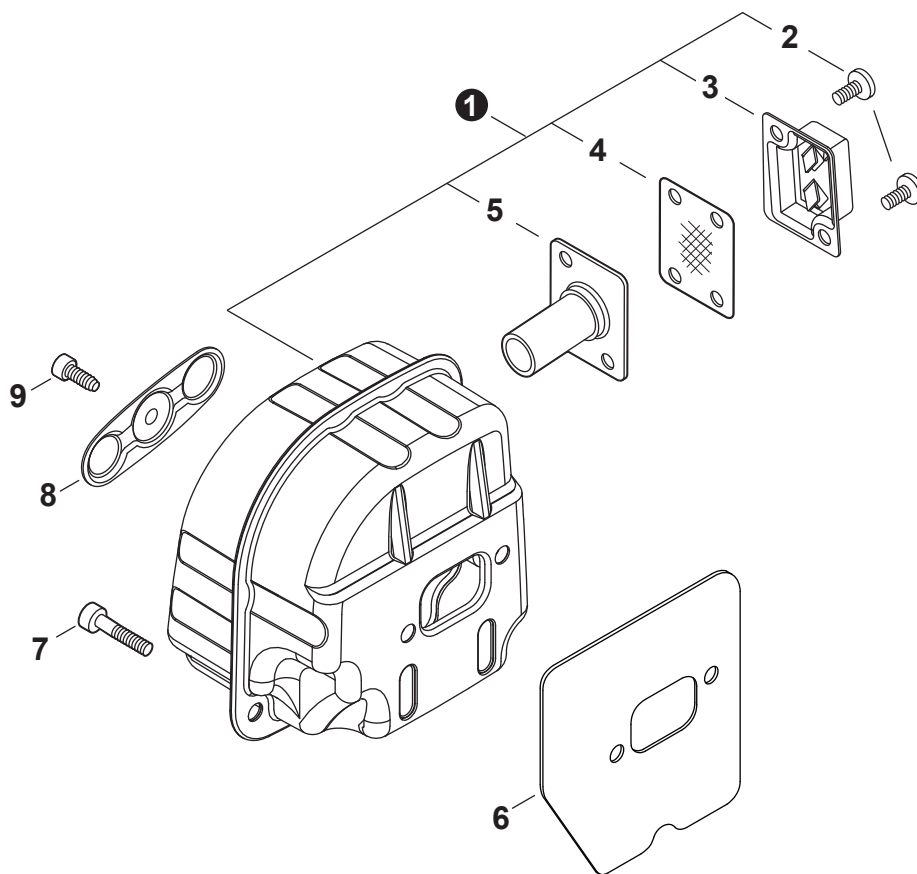


NO.	PART NUMBER	QTY.	DESCRIPTION	DESCRIPCIÓN
1	V202000690	3	BOLT M4x14	PERNO M4x14
2	A219000040	1	PLATE, SHUTTER	PLACA DE OBTURADOR
3	A160003070	1	COVER, ENGINE	CUBIERTA DE MOTOR
4	V133000040	1	GROMMET	OJAL
5	C454000280	1	ROD, THROTTLE	VARILLA ACELERADOR
6	V130000131	1	GROMMET, CHOKE	OJAL ESTRANGULADOR
7	A240000111	1	ROD, CHOKE	VARILLA ESTRANGULADOR
8	A235000490	1	THUMBSCREW	TORNILLO DE OREJETAS
9	A232001522	1	COVER, AIR FILTER	CUBIERTA DEL FILTRO DE AIRE
10	A226001090	1	FILTER ASSY, AIR, FLOCKED	MONTAJE DE FILTRO DE AIRE FIELTRO
11	V581000280	1	GASKET	EMPAQUETADURA
12	9110005048	2	BOLT M5x48	PERNO M5x48
13	90060000005	2	WASHER, FLAT 5.5x10x0.8	ARANDELA 5.5x10x0.8
14	V202000200	2	BOLT M4x16	PERNO M4x16
15	A204000220	1	ADAPTOR, AIR FILTER	ADAPTADOR DEL FILTRO DE AIRE
16	A200001050	1	INSULATOR, INTAKE	AISLADOR DE ADMISIÓN
17	V202000200	2	BOLT M4x16	PERNO M4x16
18	V359000200	1	COLLAR 16	COLLAR 16
19	A206000030	1	HOLDER, BELLOWS	SOPORTE DE FUELLE
20	A202000150	1	BELLOWS, INTAKE	FUELLE DE ADMISIÓN
21	<b>84021Y</b>	<b>1</b>	<b>TUNE-UP KIT - YOU CAN™</b>	<b>JUEGO DE PUESTA A PUNTO - YOU CAN™</b>

+ Denotes item is part of an assembly  
 ++ Denotes item is part of a sub-assembly

+ Denota artículo forma parte de una asamblea  
 ++ Denota artículo forma parte de un submontaje

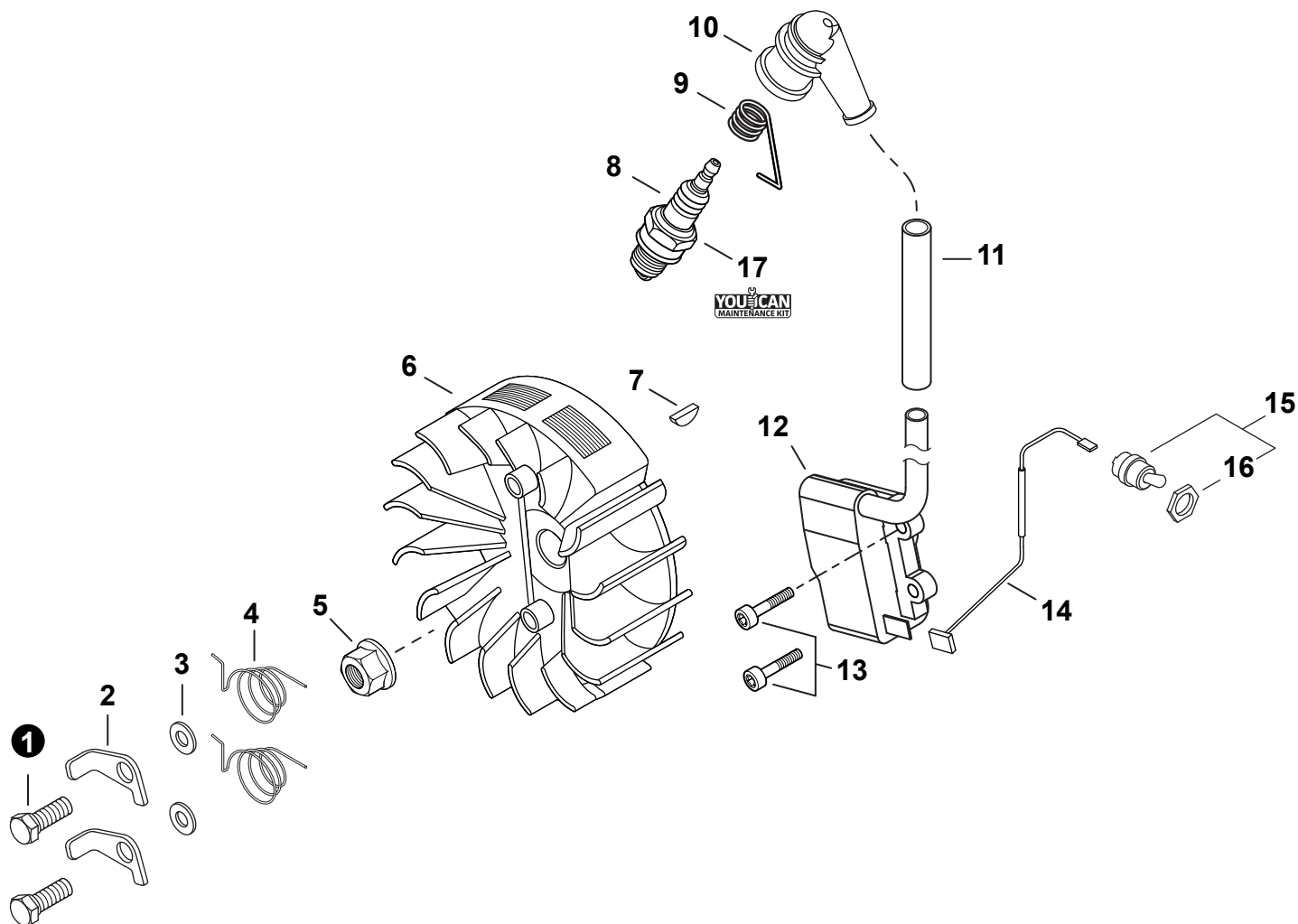
Effective 11-05-25

**EXHAUST**  
 ESCAPE


NO.	PART NUMBER	QTY.	DESCRIPTION	DESCRIPCIÓN
<b>1</b>	<b>P021048660</b>	<b>1</b>	<b>MUFFLER ASSY</b>	<b>MONTAJE DE SILENCIADOR</b>
2	9157804006	2	+SCREW M4x6	+TORNILLO M4x6
3	A313002010	1	+OUTLET, EXHAUST	+SALIDA DE ESCAPE
4	A310000450	1	+SCREEN, SPARK ARRESTER	+SUPRESOR DE CHISPAS
5	A313001481	1	+GUIDE, EXHAUST	+GUÍA DE ESCAPE
6	V104001780	1	GASKET, EXHAUST	EMPAQUETADURA DE ESCAPE
7	V203002200	4	BOLT M5x18	PERNO M5x18
8	A301000060	1	PLATE, MUFFLER	PLACA DEL SILENCIADOR
9	90010504006	1	BOLT 4x6	PERNO 4x6

## IGNITION

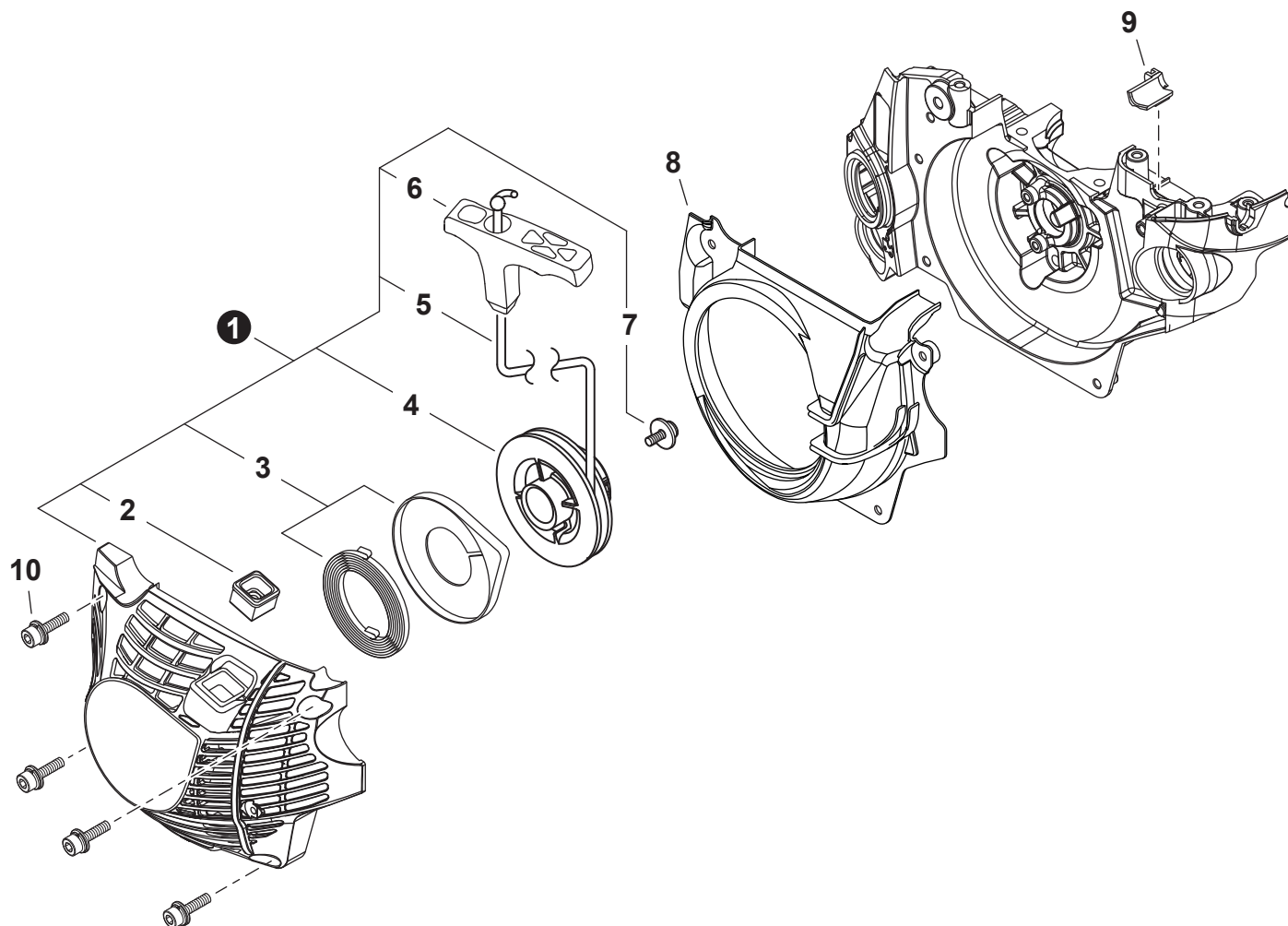
## ENCENDIDO



NO.	PART NUMBER	QTY.	DESCRIPTION	DESCRIPCIÓN
1	V204000620	2	BOLT 6	PERNO 6
2	A514000220	2	PAWL	TRINQUETE
3	V304000270	2	WASHER 6	ARANDELA 6
4	V452000870	2	SPRING, TORSION	RESORTE DE TORSIÓN
5	V265000220	1	NUT M8x1.0	TUERCA M8x1.0
6	A409001151	1	FLYWHEEL	VOLANTE
7	9311503010	1	KEY, WOODRUFF 3x10	CHAVETA WOODRUFF 3x10
8	A425000000	1	SPARK PLUG - BPMR8Y	BUJÍA - BPMR8Y
9	A426000010	1	TERMINAL, SPARK PLUG	TERMINAL DE BUJÍA
10	A427000013	1	CAP, SPARK PLUG	TAPA DE BUJÍA
11	V475005180	1	TUBE, INSULATOR	TUBO AISLANTE
12	A411001210	1	COIL, IGNITION	BOBINA DE ENCENDIDO
13	V202000540	2	BOLT, ADHESIVE M4x20	PERNO M4x20
14	V485002030	1	LEAD - IGNITION	CABLE DE ENCENDIDO
15	<b>A440002680</b>	<b>1</b>	<b>SWITCH ASSY, ON-OFF</b>	<b>MONTAJE DE INTERRUPTOR ENCENDIDO-APAGADO</b>
16	V266000090	1	+NUT 10	+TUERCA 10
17	<b>84021Y</b>	<b>1</b>	<b>TUNE-UP KIT - YOUCAN™</b>	<b>JUEGO DE PUESTA A PUNTO - YOUCAN™</b>

## RECOIL STARTER

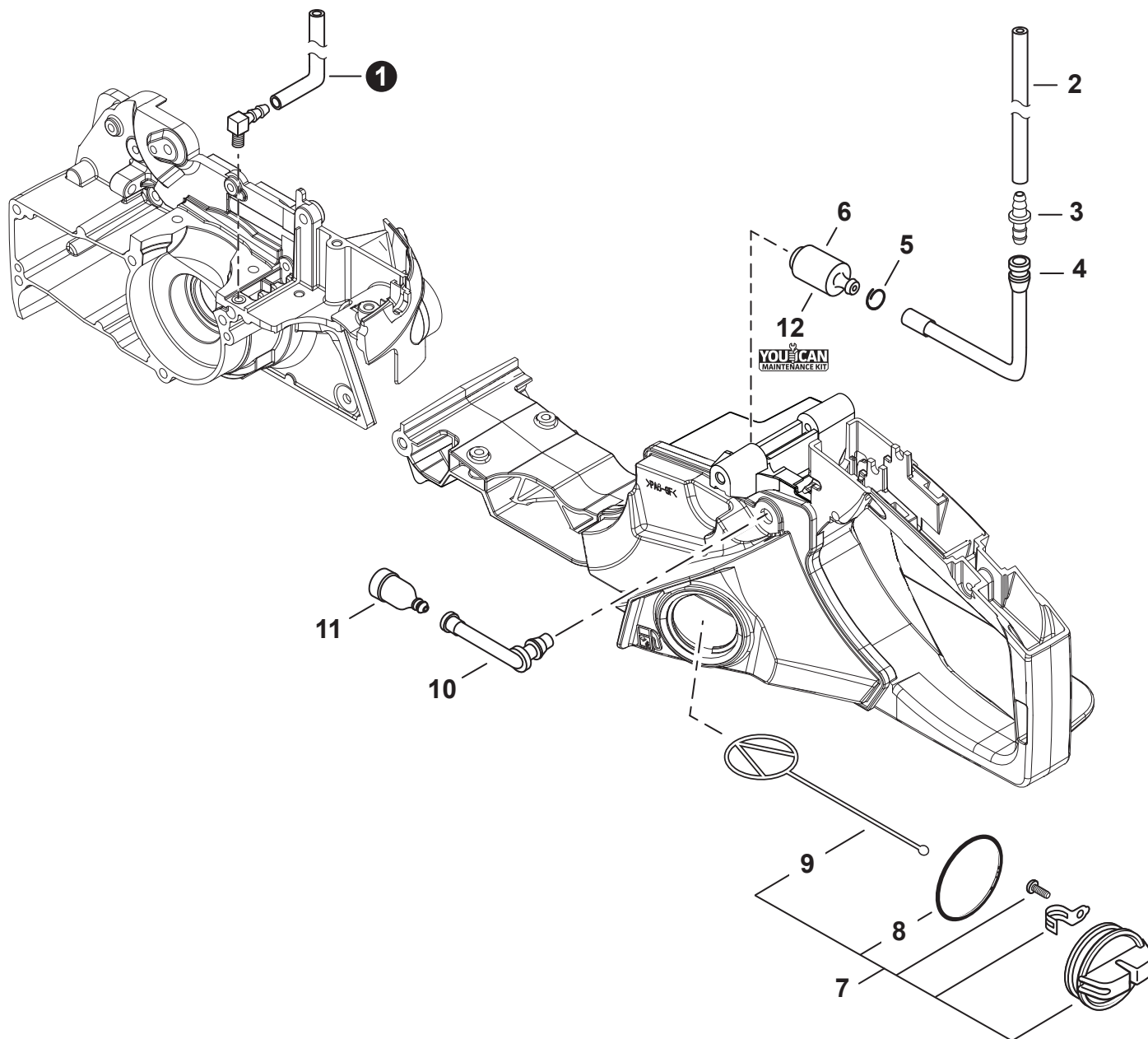
### ARRANCADOR AUTORRETRÁCTIL



NO.	PART NUMBER	QTY.	DESCRIPTION	DESCRIPCIÓN
<b>1</b>	<b>A051002990</b>	<b>1</b>	<b>STARTER ASSY, RECOIL</b>	<b>MONTAJE DE ARRANCADOR AUTORRETRÁCTIL</b>
2	A510000130	1	+GUIDE, ROPE	+GUÍA DE CUERDA
3	A504000190	1	+RECOIL SPRING W/CASE	+RESORTE RECULAR Y CAJA
4	A506000530	1	+REEL, ROPE	+CARRETE DE CUERDA
5	17722601110	1	+ROPE, STARTER 4.0x880	+CUERDA DEL ARRANCADOR 4.0x880
6	A511000230	1	+GRIP, STARTER	+AGARRE DEL ARRANCADOR
7	V253000680	1	+SCREW 5	+TORNILLO 5
8	A172001870	1	COVER, FAN	CUBIERTA DE VENTILADOR
9	V131000190	1	GROMMET, NEEDLE	OJAL DE AGUJA
10	V202000200	4	BOLT M4x16	PERNO M4x16

## FUEL SYSTEM

## SISTEMA DE COMBUSTIBLE



NO.	PART NUMBER	QTY.	DESCRIPTION	DESCRIPCIÓN
1	43721720761	1	PIPE, FUEL 3x6x100	TUBO DE COMBUSTIBLE 3x6x100
2	V471003971	1	PIPE, FUEL 3x6x75	TUBO DE COMBUSTIBLE 3x6x75
3	V186000510	1	CONNECTOR, PIPE	CONECTOR DE TUBO
4	V470001991	1	PIPE, FUEL	TUBO DE COMBUSTIBLE
5	V490000500	1	CLIP 6	SUJETADOR 6
6	A369000460	1	FILTER, FUEL	FILTRO DE COMBUSTIBLE
7	<b>P021016771</b>	<b>1</b>	<b>CAP ASSY, FUEL</b>	<b>MONTAJE DE TAPA DE COMBUSTIBLE</b>
8	V581000600	1	+O-RING 29	+JUNTA TÓRICA 29
9	A365000050	1	+CONNECTOR, CAP L= 60 MM	+CONECTOR DE TAPA L= 60 MM
10	V470001531	1	PIPE, FUEL VENT 2x5x43	TUBO DE RESPIRADERO DE COMBUSTIBLE 2x5x43
11	13130056431	1	VENT ASSY	VÁLVULA DE RESPIRADERO
12	<b>84021Y</b>	<b>1</b>	<b>TUNE-UP KIT - YOUCAN™</b>	<b>JUEGO DE PUESTA A PUNTO - YOUCAN™</b>

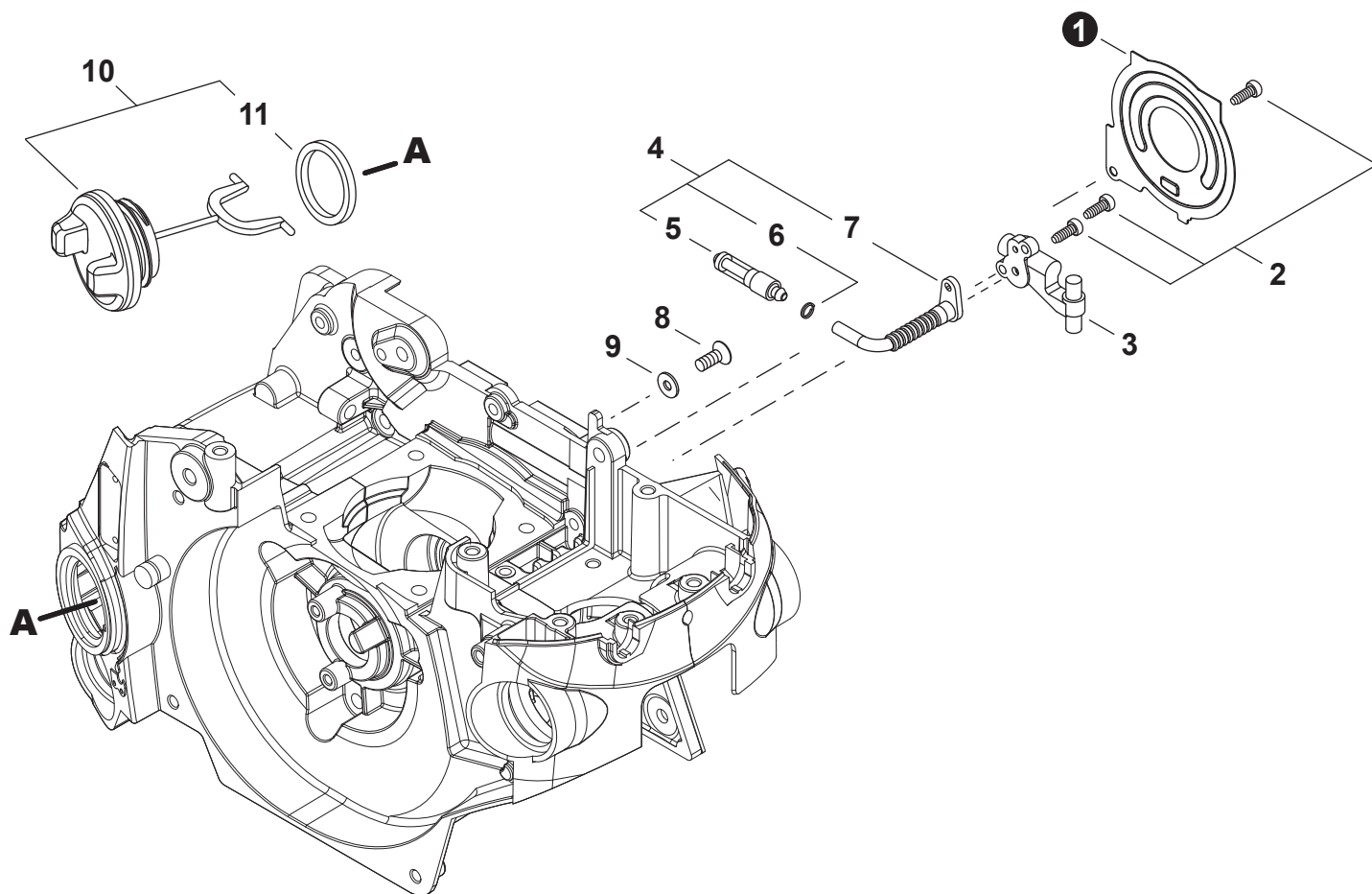
+ Denotes item is part of an assembly  
 ++ Denotes item is part of a sub-assembly

+ Denota artículo forma parte de una asamblea  
 ++ Denota artículo forma parte de un submontaje

Effective 11-05-25

## OIL SYSTEM

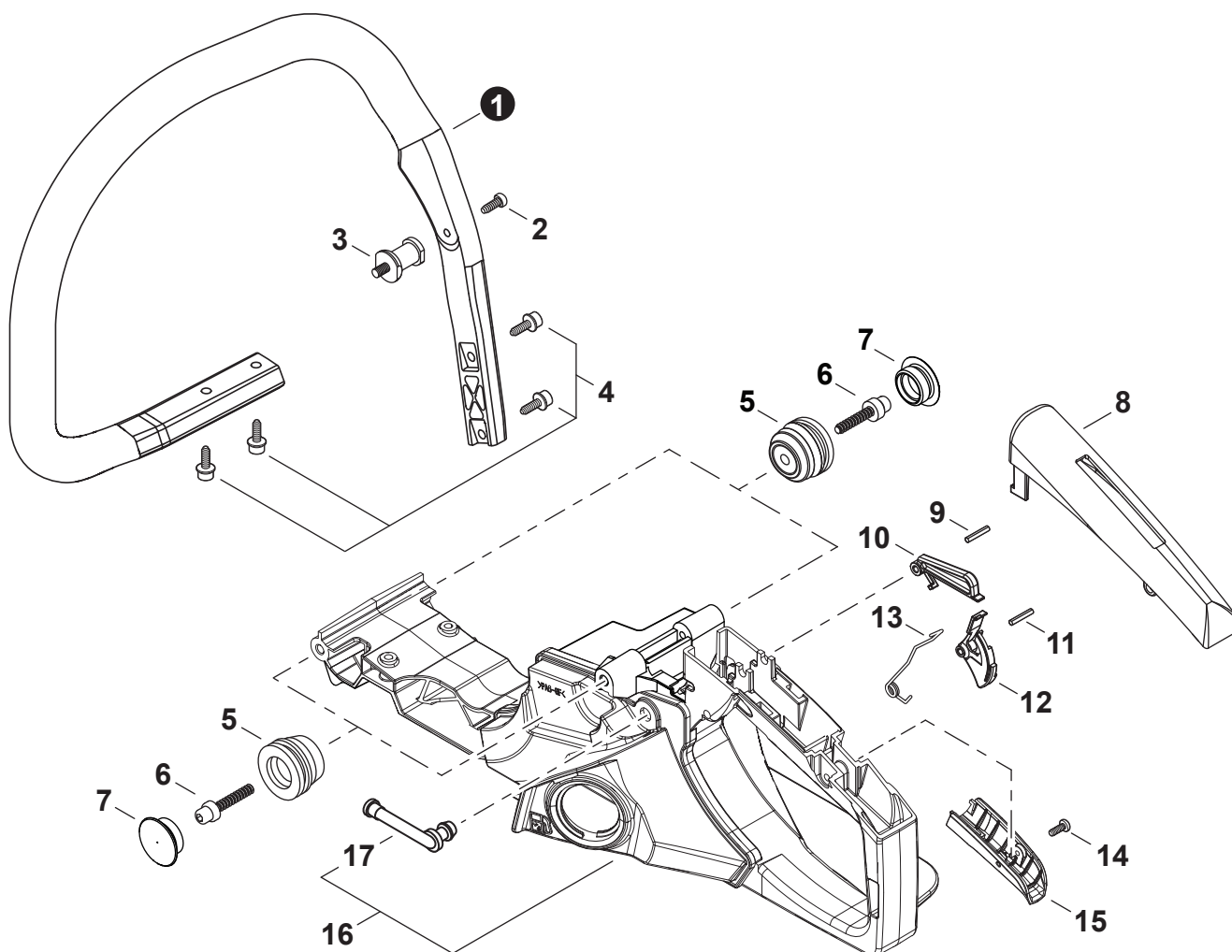
### SISTEMA DE ACEITE



NO.	PART NUMBER	QTY.	DESCRIPTION	DESCRIPCIÓN
1	C236000060	1	COVER, OILER	TAPA DE ENGRASADOR
2	V202000520	3	BOLT, ADHESIVE M4x14	PERNO M4x14
3	C022000221	1	AUTO-OILER ASSY	MONTAJE DE ENGRASADOR AUTOMÁTICO
4	<b>C021000050</b>	<b>1</b>	<b>FILTER ASSY, OIL</b>	<b>MONTAJE DE FILTRO DE ACEITE</b>
5	C209000070	1	+FILTER, OIL	+FILTRO DE ACEITE
6	V490001230	1	+CLIP 6.5 MM	+SUJETADOR 6.5 MM
7	V470001840	1	+PIPE, OIL	+TUBO DE ACEITE
8	90021204008	1	SCREW 4x8	TORNILLO 4x8
9	90060300004	1	WASHER 4 MM	ARANDELA 4 MM
10	<b>C020000040</b>	<b>1</b>	<b>CAP ASSY, OIL</b>	<b>MONTAJE DE TAPA DE ACEITE</b>
11	V107000180	1	+GASKET, CAP	+EMPAQUETADURA DE TAPA

## HANDLES

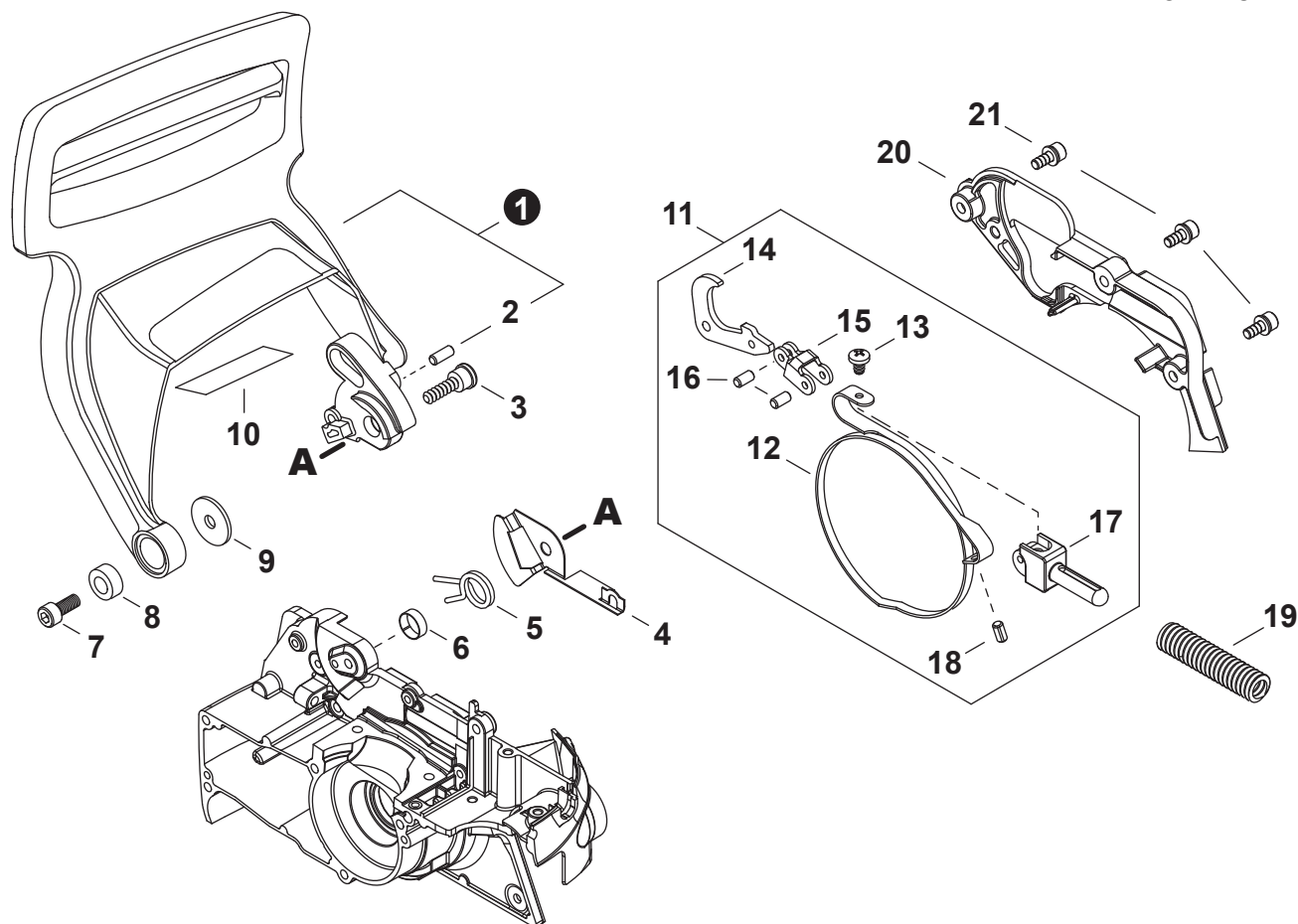
## MANGOS



NO.	PART NUMBER	QTY.	DESCRIPTION	DESCRIPCIÓN
1	C400001470	1	HANDLE, FRONT	MANGO DELANTERO
2	V202000350	1	BOLT M4x14	PERNO M4x14
3	V401000330	1	CUSHION 5	AMORTIGUADOR 5
4	V203002190	4	BOLT 5x20	PERNO 5x20
5	V401000610	4	CUSHION	AMORTIGUADOR
6	V203001950	4	BOLT 5	PERNO 5
7	V421000070	4	CAP, CUSHION	TAPA DE AMORTIGUADOR
8	C411000130	1	COVER, HANDLE	CUBIERTA DE MANGO
9	9304240220	1	PIN, SPRING 4x22 MM	PASADOR ÉLASTICO 4x22 MM
10	C460000311	1	LOCKOUT, THROTTLE	SEGURO DEL ACELERADOR
11	9306040250	1	PIN, SPRING 4x25 MM	PASADOR ÉLASTICO 4x25 MM
12	C450000642	1	TRIGGER, THROTTLE	GATILLO DEL ACELERADOR
13	V452000850	1	SPRING, THROTTLE RETURN	RESORTE DEL ACELERADOR
14	90025304025	1	SCREW 4x25	TORNILLO 4x25
15	C403000830	1	GRIP, LOWER	AGARRE INFERIOR
16	<b>C041000716</b>	<b>1</b>	<b>HANDLE ASSY, REAR</b>	<b>MONTAJE DE MANGO TRASERO</b>
17	V470001531	1	+PIPE, FUEL VENT 2x5x43	+TUBO DE RESPIRADERO DE COMBUSTIBLE 2x5x43

## CHAIN BRAKE

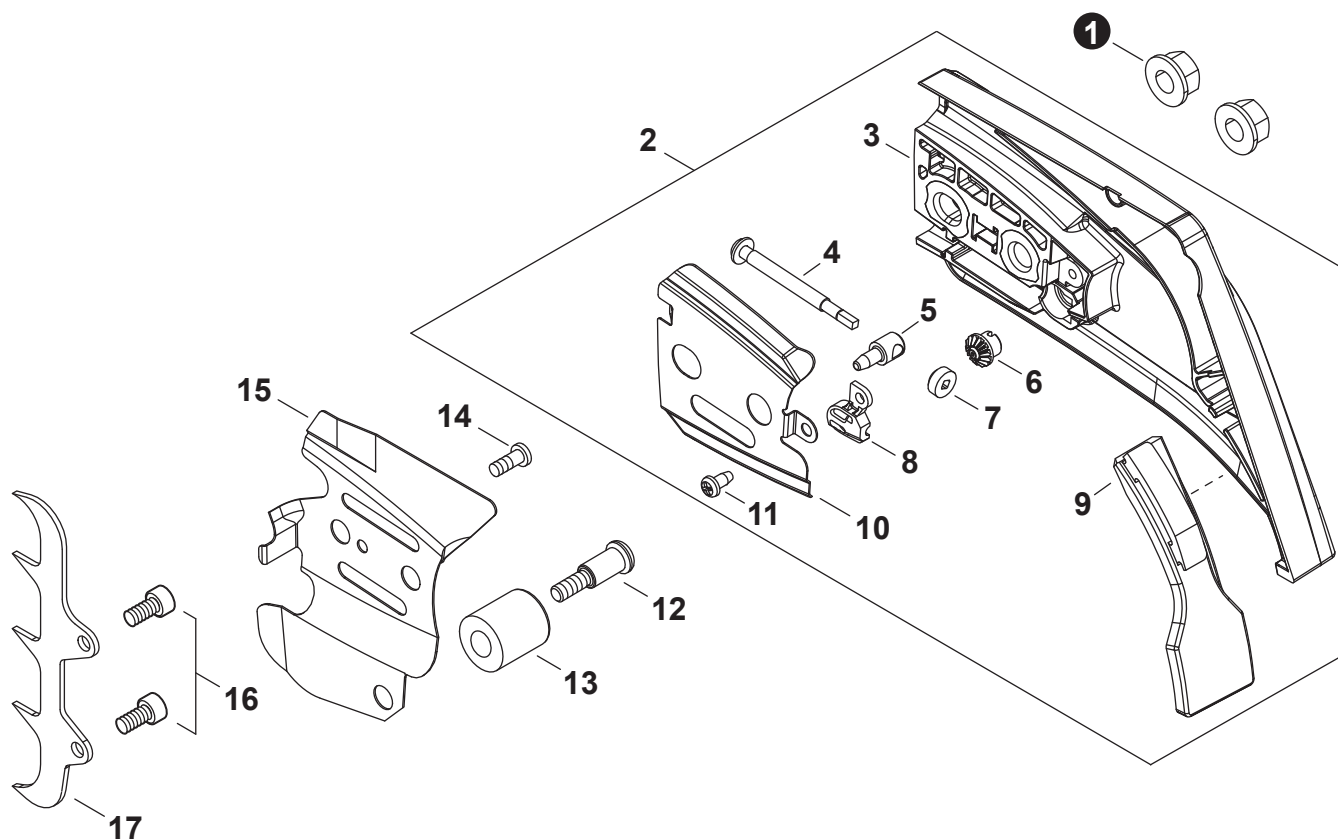
### FRENO DE CASENA



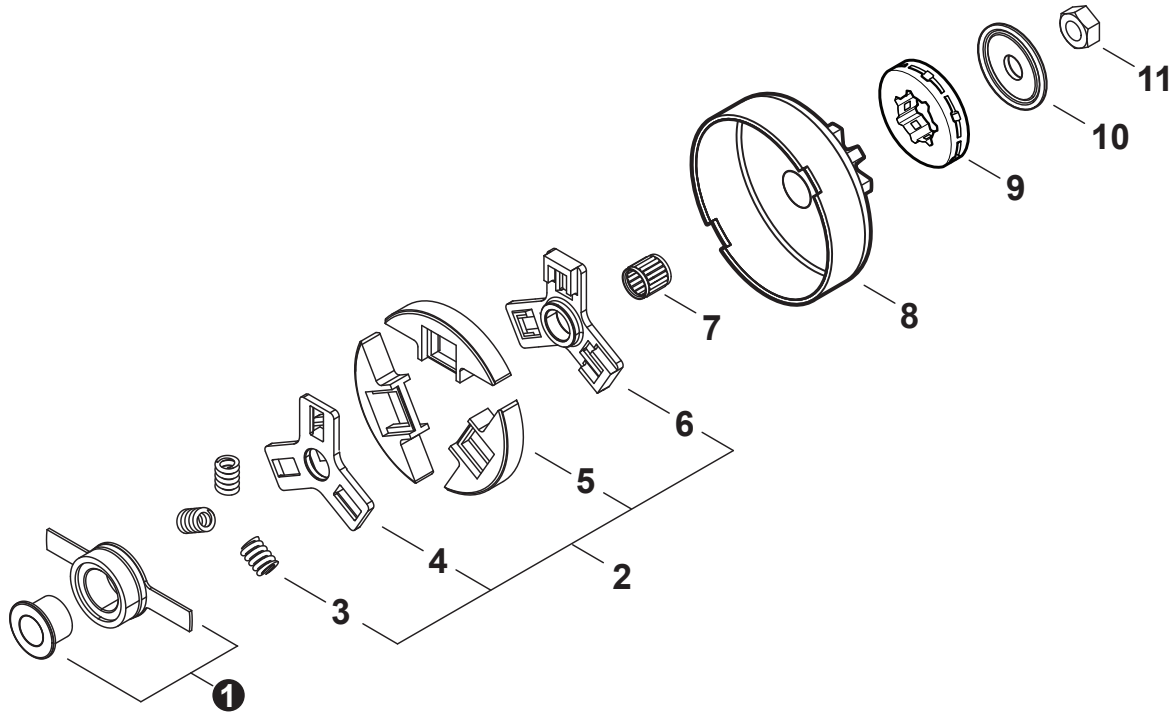
NO.	PART NUMBER	QTY.	DESCRIPTION	DESCRIPCIÓN
<b>1</b>	<b>P021026933</b>	<b>1</b>	<b>GUARD ASSY, HAND</b>	<b>MONTAJE DE PROTECCIÓN DE MANO</b>
2	90033040080	1	+PIN, LOCATING 4x8	+PASADOR DE POSICIONAMIENTO 4x8
3	V203001470	1	BOLT, ADHESIVE M4x38	PERNO M4x38
4	C347000010	1	PLATE, RETAINING	PLACA DE SUJECIÓN
5	V452000860	1	SPRING, TORSION	RESORTE DE TORSIÓN
6	V355000460	1	COLLAR 8	COLLAR 8
7	V203001410	1	BOLT, ADHESIVE 5	PERNO 5
8	J211000430	1	COLLAR	COLLAR
9	V303000320	1	WASHER 5	ARANDELA 5
10	V341000000	1	SHIELD, HEAT 35x60x0.10	PROTECTOR TÉRMICO 35x60x0.10
<b>11</b>	<b>C328000320</b>	<b>1</b>	<b>BRAKE ASSY, BAND</b>	<b>MONTAJE DE BANDA DE FRENO</b>
12	C328000220	1	+BAND, BRAKE	+BANDA DE FRENO
13	9138104010	1	+SCREW, TAPPING M4x10	+TORNILLO ROSCADO M4x10
14	C334000350	1	+LEVER, BRAKE	+PALANCA DE FRENO
15	C334000200	1	+STRAP, CABLE	+CINCHOS PARA CABLES
16	90033030120	2	+PIN 3x12	+PASADOR 3x12
17	C334000180	1	+CONNECTOR, BRAKE	+CONECTOR DE FRENO
18	9304240100	1	+PIN, SPRING 4x10 MM	+PASADOR ELÁSTICO 4x10 MM
19	V450001160	1	SPRING, BRAKE	RESORTE DE FRENO
20	C345000581	1	COVER, BRAKE	CUBIERTA DE FRENO
21	V202000490	3	BOLT, ADHESIVE M4x10	PERNO M4x10

**CLUTCH COVER**

CUBIERTA DE EMBRAGUE



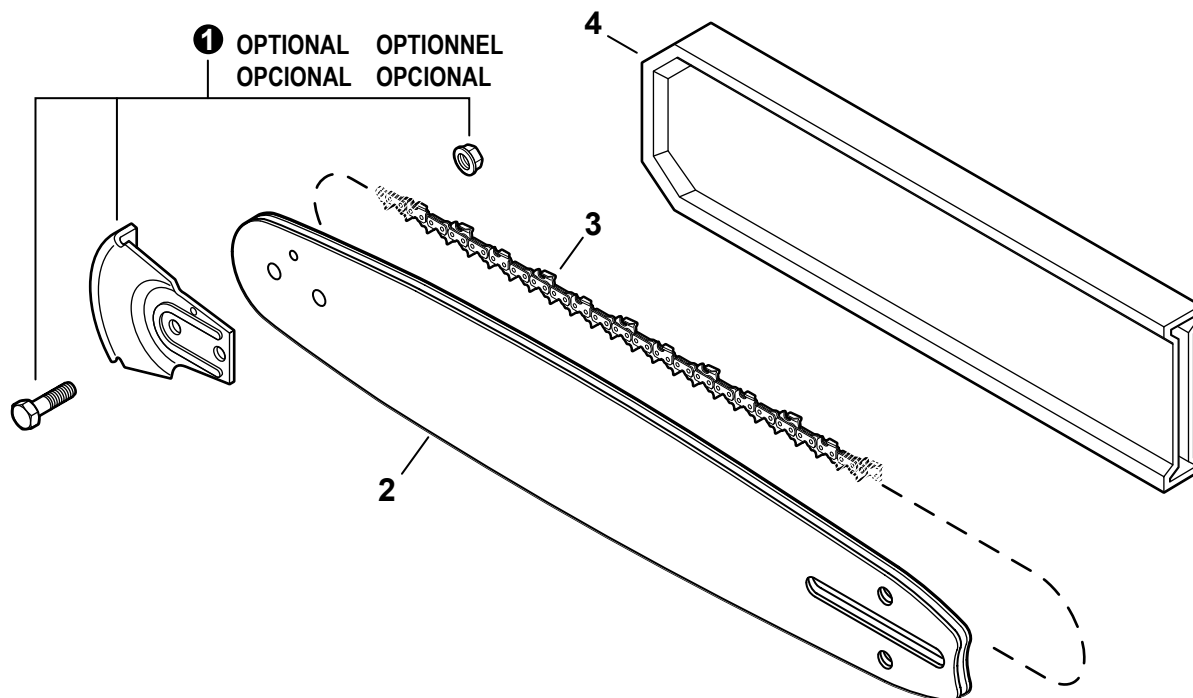
NO.	PART NUMBER	QTY.	DESCRIPTION	DESCRIPCIÓN
1	V265000200	2	NUT, FLANGE M8x1.25	TUERCA-BRIDA M8x1.25
2	<b>P021049930</b>	<b>1</b>	<b>SPROCKET GUARD ASSY</b>	<b>MONTAJE DE PROTECTOR DE RUEDA DENTADA</b>
3	C300001060	1	+GUARD, SPROCKET	+CUBIERTA DEL PIÑÓN
4	V203000021	1	+SCREW, CHAIN TENSION	+TORNILLO DEL TENSOR DE CADENA
5	C309000190	1	+TENSIONER, CHAIN	+TENSOR DE CADENA
6	V651001060	1	+GEAR, BEVEL	+ENGRANAJE CÓNICO
7	V651000011	1	+GEAR, BEVEL	+ENGRANAJE CÓNICO
8	V355000840	1	+COLLAR 8	+COLLAR 8
9	C302000030	1	+PROTECTOR	+PROTECTOR
10	C305000470	1	+PLATE, GUIDE - OUTER	+PLACA GUÍA - EXTERNO
11	90025304008	1	+SCREW 4x8	+TORNILLO 4x8
12	V203002410	1	BOLT 5	PERNO 5
13	C310000110	1	CATCHER, CHAIN	CAPTOR DE CADENA
14	V252000470	1	SCREW M4x7	TORNILLO M4x7
15	C305000480	1	PLATE, GUIDE - INNER	PLACA GUÍA - INTERNA
16	V203002010	2	BOLT 5x12	PERNO 5x12
17	C304000310	1	SPIKE, BUMPER	PARAGOLPES CON PÚAS

**CLUTCH**  
EMBRAGUE

NO.	PART NUMBER	QTY.	DESCRIPTION	DESCRIPCIÓN
1	P021023110	1	GEAR ASSY, WORM	MONTAJE DE ENGRANAJE DE TORNILLO SIN FIN
<b>2</b>	<b>A056000611</b>	<b>1</b>	<b>CLUTCH ASSY</b>	<b>MONTAJE DE EMBRAGUE</b>
3	V451000930	3	+SPRING, CLUTCH	+RESORTE DEL EMBRAGUE
4	A552000231	1	+BOSS, CLUTCH A	+SALIENTE (A) EMBRAGUE
5	A555000210	1	+SHOE, CLUTCH	+ZAPATA DE EMBRAGUE
6	A552000241	1	+BOSS, CLUTCH B	+SALIENTE (B) EMBRAGUE
7	V555000170	1	BEARING, NEEDLE 10	COJINETE DE AGUJAS 10
8	A556001121	1	DRUM, CLUTCH	TAMBOR DE EMBRAGUE
9	17511412530	1	SPROCKET, RIM 0.325	PIÑÓN CORONA 0.325
10	V307000451	1	WASHER 10	ARANDELA 10
11	V265000211	1	NUT M8	TUERCA M8

**SAW CHAIN, GUIDE BAR**

CADENA, GUÍA DE BARRA



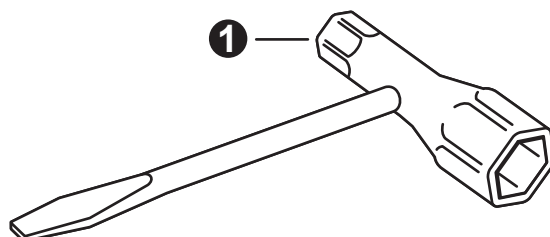
NO.	PART NUMBER	QTY.	DESCRIPTION	DESCRIPCIÓN
1	2893202	1	KICK GUARD™ KIT	PROTECTORAS DE PUNTA DE BARRA
2	S16F0AD3366	1	GUIDE BAR, 16" 0.325	BARRA DE GUÍA 0.325 40 CM
2	S18F0AD3372	1	GUIDE BAR, 18" 0.325	BARRA DE GUÍA 0.325 45 CM
2	S20F0AD3378	1	GUIDE BAR, 20" 0.325	BARRA DE GUÍA 0.325 50 CM
3	S20BPX66CQ	1	SAW CHAIN 16"	CADENA DE SIERRA 40 CM
3	S20BPX72CQ	1	SAW CHAIN 18"	CADENA DE SIERRA 45 CM
3	S20BPX78CQ	1	SAW CHAIN 20"	CADENA DE SIERRA 50 CM
3	X490001290	1	SCABBARD 16"	FUNDA 40 CM
4	X490001300	1	SCABBARD 18"	FUNDA 45 CM
4	X490000900	1	SCABBARD 20"	FUNDA 50 CM



NO.	PART NUMBER	QTY.	DESCRIPTION	DESCRIPCIÓN
1	X505009470	1	LABEL - CAUTION	ETIQUETA DE PRECAUCIÓN
2	X562000170	1	LABEL - STARTER - SHINDAIWA	ETIQUETA DE ARRANCADOR SHINDAIWA
3	X562000200	1	LABEL - SHINDAIWA	ETIQUETA - SHINDAIWA
4	X503015710	1	LABEL - 492	ETIQUETA 492

**TOOLS**

## HERRAMIENTAS



NO.	PART NUMBER	QTY.	DESCRIPTION	DESCRIPCIÓN
1	X602000080	1	T-WRENCH 13x19 L= 180	LLAVE EN T 13x19 L= 180

**MAINTENANCE KITS**

## JUEGOS DE MANTENIMIENTO

NO.	PART NUMBER	QTY.	DESCRIPTION	DESCRIPCIÓN
1	84021Y	1	TUNE-UP KIT - YOUCAN™	JUEGO DE PUESTA A PUNTO - YOUCAN™
2	A226001090	1	+FILTER ASSY, AIR, FLOCKED	+MONTAJE DE FILTRO DE AIRE FIELTRO
3	A369000460	1	+FILTER, FUEL	+FILTRO DE COMBUSTIBLE
4	A425000000	1	+SPARK PLUG - BPMR8Y	+BUJÍA - BPMR8Y

**BULK PIPE**

## TUBO AL POR MAYOR

NO.	PART NUMBER	QTY.	DESCRIPTION	DESCRIPCIÓN
1	90014	1	BULK PIPE - 3x5 MM BLACK (4 PIECESx2 M)	TUBO AL POR MAYOR 3x5 MM NEGRO (4 PIEZASx2 M)
2	90015	1	BULK PIPE - 3x6 MM BLACK (4 PIECESx2 M)	TUBO AL POR MAYOR 3x6 MM NEGRO (4 PIEZASx2 M)
3	90016	1	BULK PIPE - 3x7 MM BLACK (4 PIECESx2 M)	TUBO AL POR MAYOR 3x7 MM NEGRO (4 PIEZASx2 M)
4	90017	1	BULK PIPE - 3x6 MM CLEAR (4 PIECESx2 M)	TUBO AL POR MAYOR 3x6 MM TRANSPARENTE (4 PIEZASx2 M)
5	90018	1	BULK PIPE - 2x4 MM CLEAR (4 PIECESx2 M)	TUBO AL POR MAYOR 2x4 MM TRANSPARENTE (4 PIEZASx2 M)

**BULK STARTER ROPE**

## CUERDA DEL ARRANCADOR AL POR MAYOR

NO.	PART NUMBER	QTY.	DESCRIPTION	DESCRIPCIÓN
1	99944435000	1	BULK STARTER ROPE - 2.3 MMx61 M	CUERDA DEL ARRANCADOR AL POR MAYOR 2.3 MMx61 M
2	99944440000	1	BULK STARTER ROPE - 3.0 MMx61 M	CUERDA DEL ARRANCADOR AL POR MAYOR 3.0 MMx61 M
3	99944445000	1	BULK STARTER ROPE - 3.5 MMx61 M	CUERDA DEL ARRANCADOR AL POR MAYOR 3.5 MMx61 M
4	99944450000	1	BULK STARTER ROPE - 4.0 MMx61 M	CUERDA DEL ARRANCADOR AL POR MAYOR 4.0 MMx61 M
5	99944455000	1	BULK STARTER ROPE - 4.4 MMx61 M	CUERDA DEL ARRANCADOR AL POR MAYOR 4.4 MMx61 M
6	99944460000	1	BULK STARTER ROPE - 4.8 MMx61 M	CUERDA DEL ARRANCADOR AL POR MAYOR 4.8 MMx61 M