

## EB262 Handheld Blower

### EB262 Soplador de mano

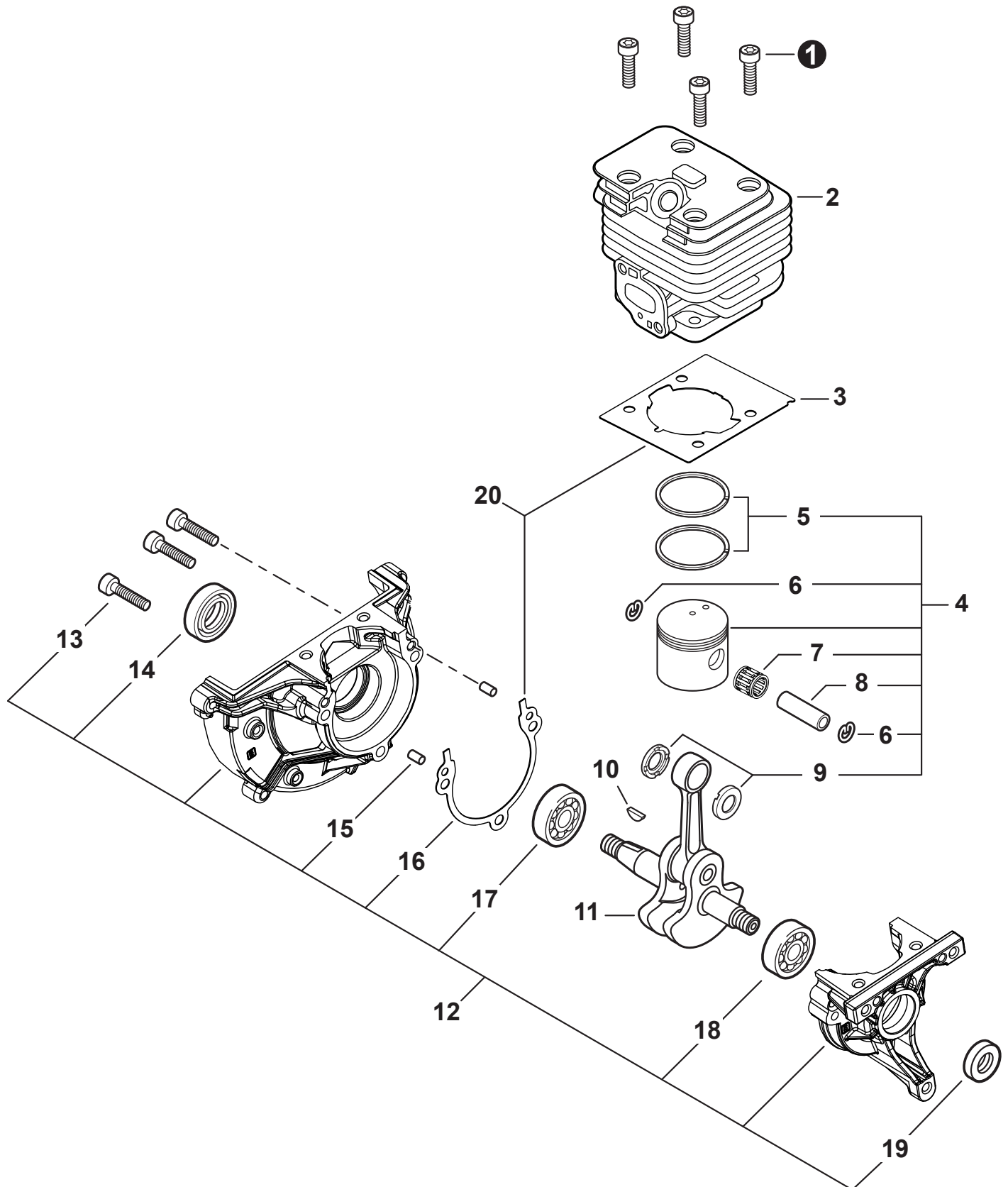


SERIAL NUMBERS / NÚMEROS DE SERIE  
P60212001001 - P60212999999

Accessories for Shindaiwa products can be found at:  
Los accesorios para los productos Shindaiwa se pueden encontrar en:  
[www.shindaiwa-usa.com/products/accessories.aspx](http://www.shindaiwa-usa.com/products/accessories.aspx)

<b>ENGINE</b> .....2	<b>FUEL SYSTEM</b> ..... 10
MOTOR	SISTEMA DE COMBUSTIBLE
<b>ENGINE</b> .....3	<b>THROTTLE CONTROL</b> ..... 11
MOTOR	CONTROL DE ACELERADOR
<b>CARBURETOR</b> .....4	<b>FAN CASE</b> ..... 12
CARBURADOR	CAJA DE VENTILADOR
<b>CARBURETOR</b> .....5	<b>BLOWER TUBES</b> ..... 13
CARBURADOR	TUBOS DE SOPLADOR
<b>INTAKE</b> .....6	<b>LABELS</b> ..... 13
ADMISIÓN	ETIQUETAS
<b>EXHAUST</b> .....7	<b>MAINTENANCE KITS</b> ..... 14
ESCAPE	JUEGOS DE MANTENIMIENTO
<b>IGNITION</b> .....8	<b>BULK PIPE</b> ..... 14
ENCENDIDO	TUBO AL POR MAYOR
<b>STARTER</b> .....9	<b>BULK STARTER ROPE</b> ..... 14
ARRANCADOR	CUERDA DEL ARRANCADOR AL POR MAYOR

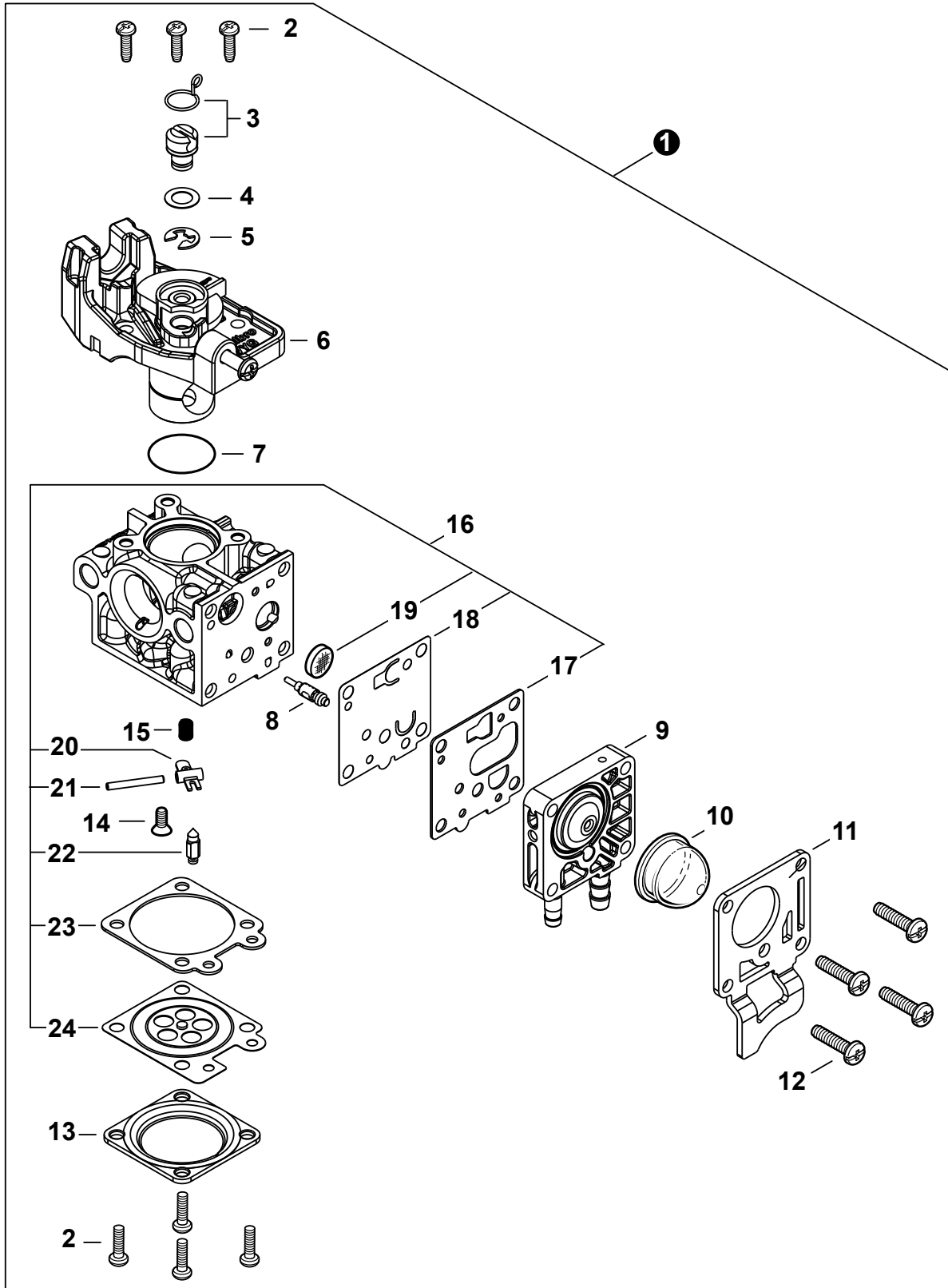
**ENGINE**  
MOTOR



**ENGINE**  
MOTOR

NO.	PART NUMBER	QTY.	DESCRIPTION	DESCRIPCIÓN
1	V805000210	4	BOLT, TORX 5x20	PERNO TORX 5x20
2	A130002370	1	CYLINDER	CILINDRO
3	V100000860	1	GASKET, CYLINDER	EMPAQUETADURA DE CILINDRO
<b>4</b>	<b>P021052780</b>	<b>1</b>	<b>PISTON KIT</b>	<b>JUEGO DE PISTÓN</b>
5	A101000010	2	+RING, PISTON	+ANILLO DEL PISTÓN
6	10001503931	2	+RING, SNAP	+ANILLO RETENEDOR
7	V554000020	1	+BEARING, NEEDLE 9	+COJINETE DE AGUJAS 9
8	10001335430	1	+PIN, PISTON	+PASADOR DEL PISTÓN
9	10001453630	2	+WASHER, THRUST	+ARANDELA DE EMPUJE
10	10014212330	1	KEY, WOODRUFF	CHAVETA WOODRUFF
11	A011001650	1	CRANKSHAFT ASSY	MONTAJE DE CIGÜEÑAL
<b>12</b>	<b>P021052790</b>	<b>1</b>	<b>CRANKCASE ASSY</b>	<b>MONTAJE DE CÁRTER</b>
13	V805000220	3	+BOLT, TORX 5x25	+PERNO TORX 5x25
14	10021242031	1	+SEAL, OIL 12	+SELLO DE ACEITE 12
15	90033040080	2	+PIN, LOCATING 4x8	+PASADOR DE POSICIONAMIENTO 4x8
16	V102000300	1	+GASKET, CRANKCASE	+EMPAQUETADURA DE CÁRTER
17	9409536001	1	+BEARING, BALL	+COJINETE DE BOLAS
18	9409536000	1	+BEARING, BALL	+COJINETE DE BOLAS
19	V503000040	1	+SEAL, OIL 10	+SELLO DE ACEITE 10
<b>20</b>	<b>P021052820</b>	<b>1</b>	<b>GASKET KIT: ENGINE, INTAKE, EXHAUST</b>	<b>JUEGO DE EMPAQUETADURA - MOTOR, ADMISIÓN, ESCAPE</b>

**CARBURETOR**  
CARBURADOR

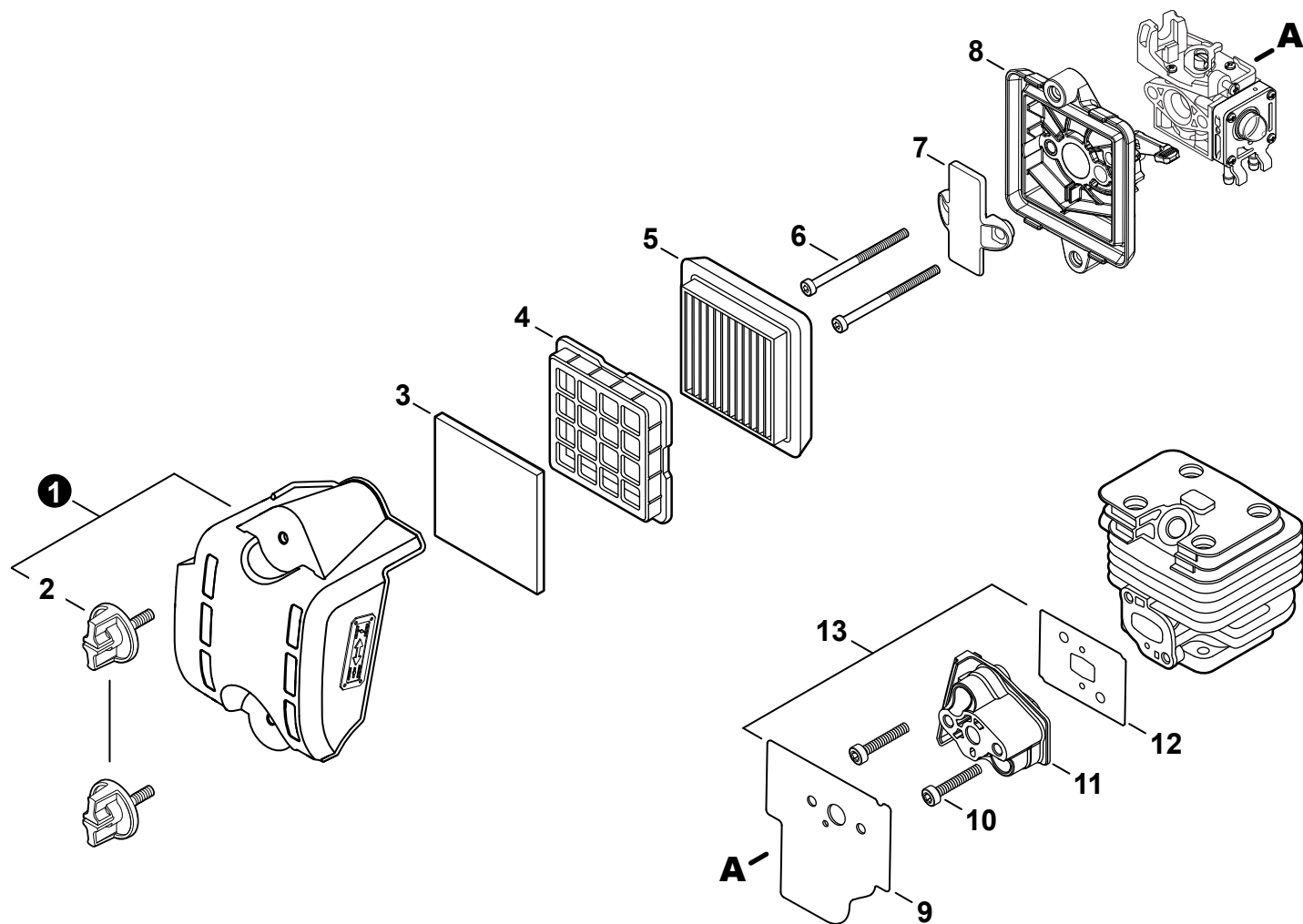


**CARBURETOR**  
 CARBURADOR

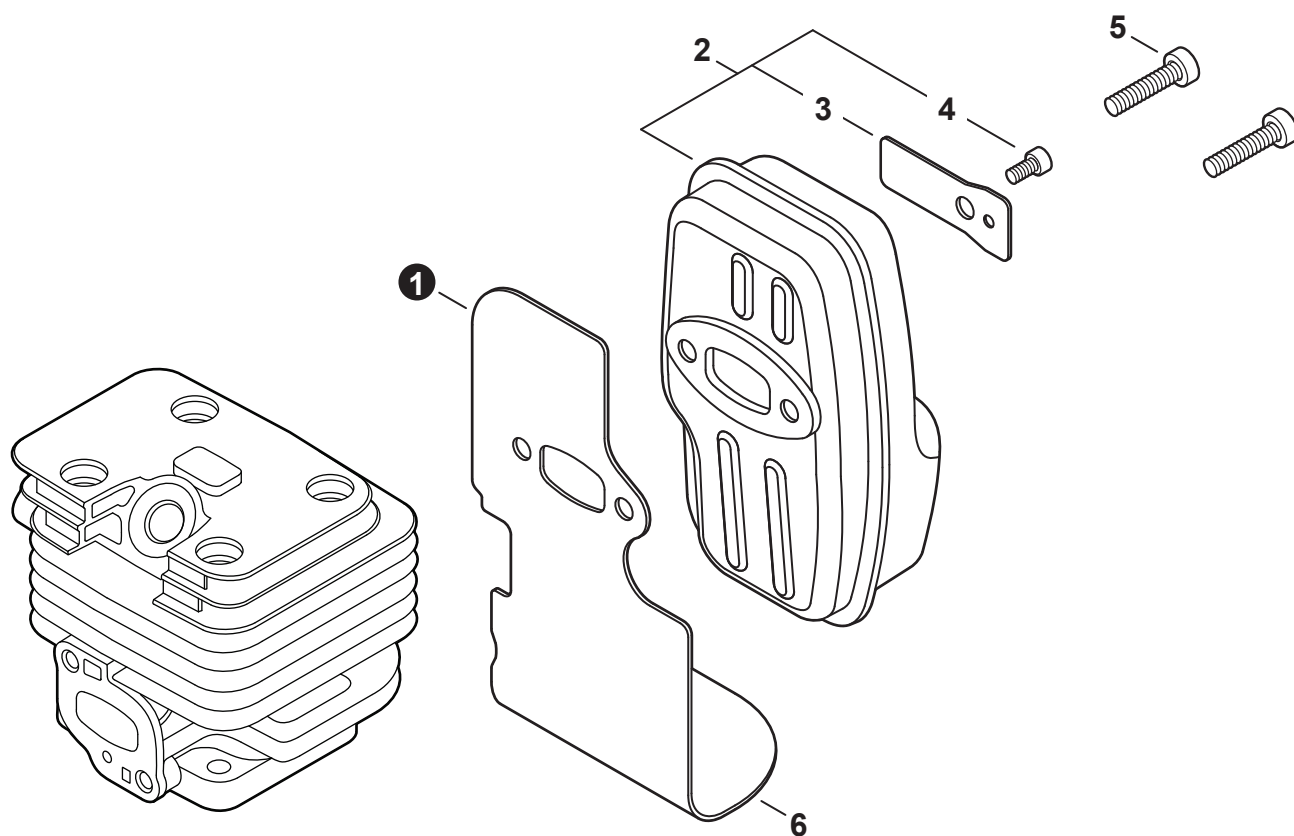
NO.	PART NUMBER	QTY.	DESCRIPTION	DESCRIPCIÓN
1	A021005610	1	CARBURETOR - WYG-24A	CARBURADOR - WYG-24A
2	P003004560	7	+SCREW	+TORNILLO
3	P021054860	1	+SWIVEL KIT	+KIT DE PIVOTE
4	12314954230	1	+WASHER	+ARANDELA
5	12317307930	1	+E-RING	+RETENEDOR TIPO "E"
6		1	+THROTTLE VALVE ASSY	+MONTAJE DE VÁLVULA DEL ACELERADOR
7	P003004480	1	+O-RING	+JUNTA TÓRICA
8	P003005880	1	+NEEDLE, MIXTURE	+AGUJA DE REGULACION
9	P003006120	1	+BODY ASSY, PUMP	+MONTAJE DE CUERPO DE BOMBA
10	A263000020	1	+BULB, PURGE	+BULBO DE PURGA
11	P003006500	1	+COVER, FUEL PUMP	+TAPA DE LA BOMBA DE COMBUSTIBLE
12	P003004570	4	+SCREW	+TORNILLO
13	12314203930	1	+COVER, METERING DIAPHRAGM	+TAPA DE DIAFRAGMA DE MEDICIÓN
14	P003005860	1	+SCREW	+TORNILLO
15	P003005870	1	+SPRING	+RESORTE
16	P003005940	1	<b>+REPAIR KIT, CARBURETOR</b>	<b>+JUEGO DE REPARACIÓN DE CARBURADOR</b>
17		1	++GASKET, FUEL PUMP	++EMPAQUETADURA DE LA BOMBA DE COMBUSTIBLE
18		1	++DIAPHRAGM, FUEL PUMP	++DIAFRAGMA DE LA BOMBA DE COMBUSTIBLE
19		1	++SCREEN, FUEL INLET	++MALLA FILTRADORA
20		1	++LEVER, METERING	++PALANCA DE MEDICIÓN
21		1	++PIN, METERING LEVER	++PASADOR DE PALANCA DE MEDICIÓN
22		1	++VALVE, INLET NEEDLE	++VÁLVULA REGULADORA
23		1	++GASKET, METERING DIAPHRAGM	++EMPAQUETADURA DE DIAFRAGMA DE MEDICIÓN
24		1	++DIAPHRAGM, METERING	++DIAFRAGMA DE MEDICIÓN

## INTAKE

## ADMISIÓN



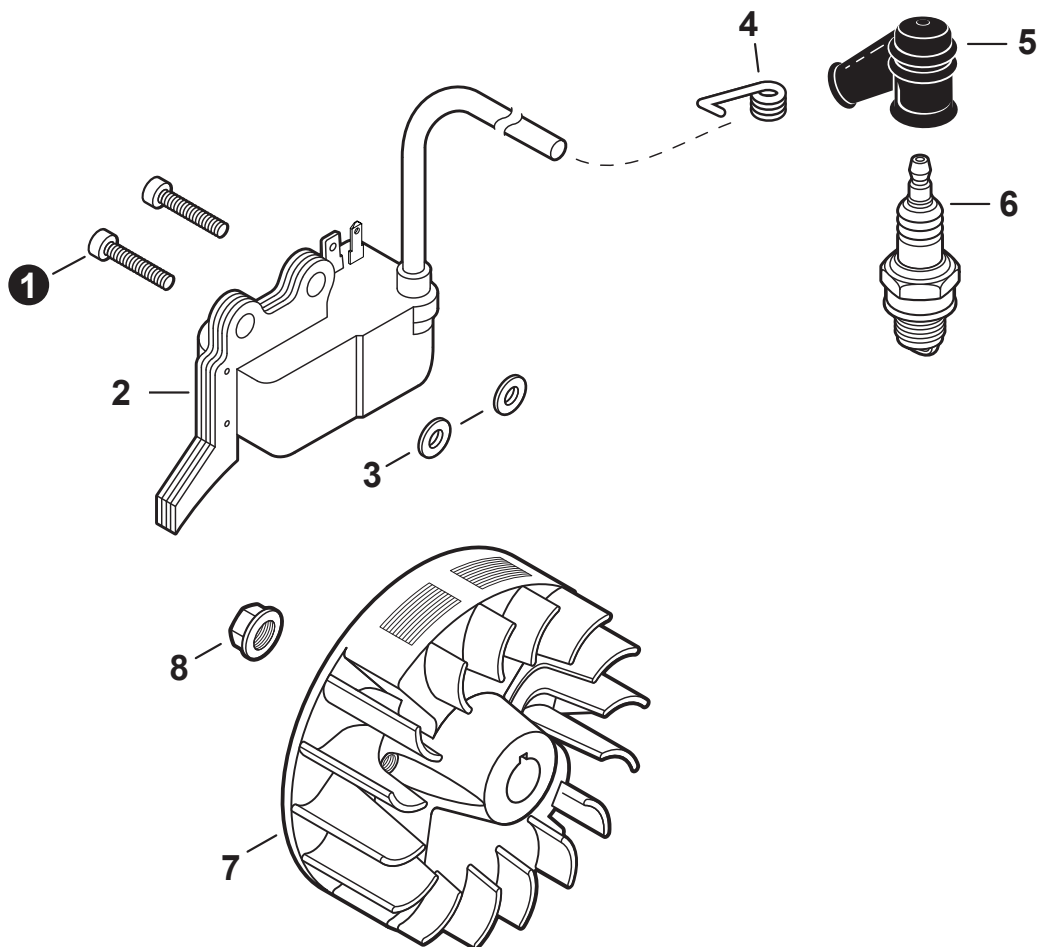
NO.	PART NUMBER	QTY.	DESCRIPTION	DESCRIPCIÓN
1	P021052910	1	COVER SET, AIR FILTER	JUEGO DE CUBIERTA DEL FILTRO DE AIRE
2	A235000390	2	+KNOB, FASTENER	+PERILLA DE FIJACIÓN
3	A226002040	1	PRE-FILTER, FOAM	PRÉ-FILTRO DE ESPUMA
4	A227000050	1	RETAINER, PRE-FILTER	RETENEDOR, PRE-FILTRO
5	A226002030	1	FILTER, AIR	FILTRO DE AIRE
6	V805000430	2	BOLT, TORX 5x60	PERNO TORX 5x60
7	A244000360	1	PLATE, PREVENT	PLACA DE PREVENCIÓN
8	P021052920	1	CASE, AIR FILTER	CAJA DEL FILTRO DE AIRE
9	V103002070	1	GASKET, INTAKE	EMPAQUETADURA DE ADMISIÓN
10	V253000990	2	BOLT 5x20	PERNO 5x20
11	A200001220	1	INSULATOR, INTAKE	AISLADOR DE ADMISIÓN
12	V103001950	1	GASKET, INTAKE	EMPAQUETADURA DE ADMISIÓN
13	P021052820	1	GASKET KIT: ENGINE, INTAKE, EXHAUST	JUEGO DE EMPAQUETADURA - MOTOR, ADMISIÓN, ESCAPE

**EXHAUST**  
 ESCAPE


NO.	PART NUMBER	QTY.	DESCRIPTION	DESCRIPCIÓN
1	V104002350	1	HEAT SHIELD, EXHAUST	PROTECTOR TÉRMICO DEL ESCAPE
2	<b>P021052830</b>	1	<b>MUFFLER ASSY</b>	<b>MONTAJE DE SILENCIADOR</b>
3	A310000510	1	+SCREEN, SPARK ARRESTER	+SUPRESOR DE CHISPAS
4	V804000030	1	+BOLT, TORX 4x8	+PERNO TORX 4x8
5	V805000210	2	BOLT, TORX 5x20	PERNO TORX 5x20
6	<b>P021052820</b>	1	<b>GASKET KIT: ENGINE, INTAKE, EXHAUST</b>	<b>JUEGO DE EMPAQUETADURA - MOTOR, ADMISIÓN, ESCAPE</b>

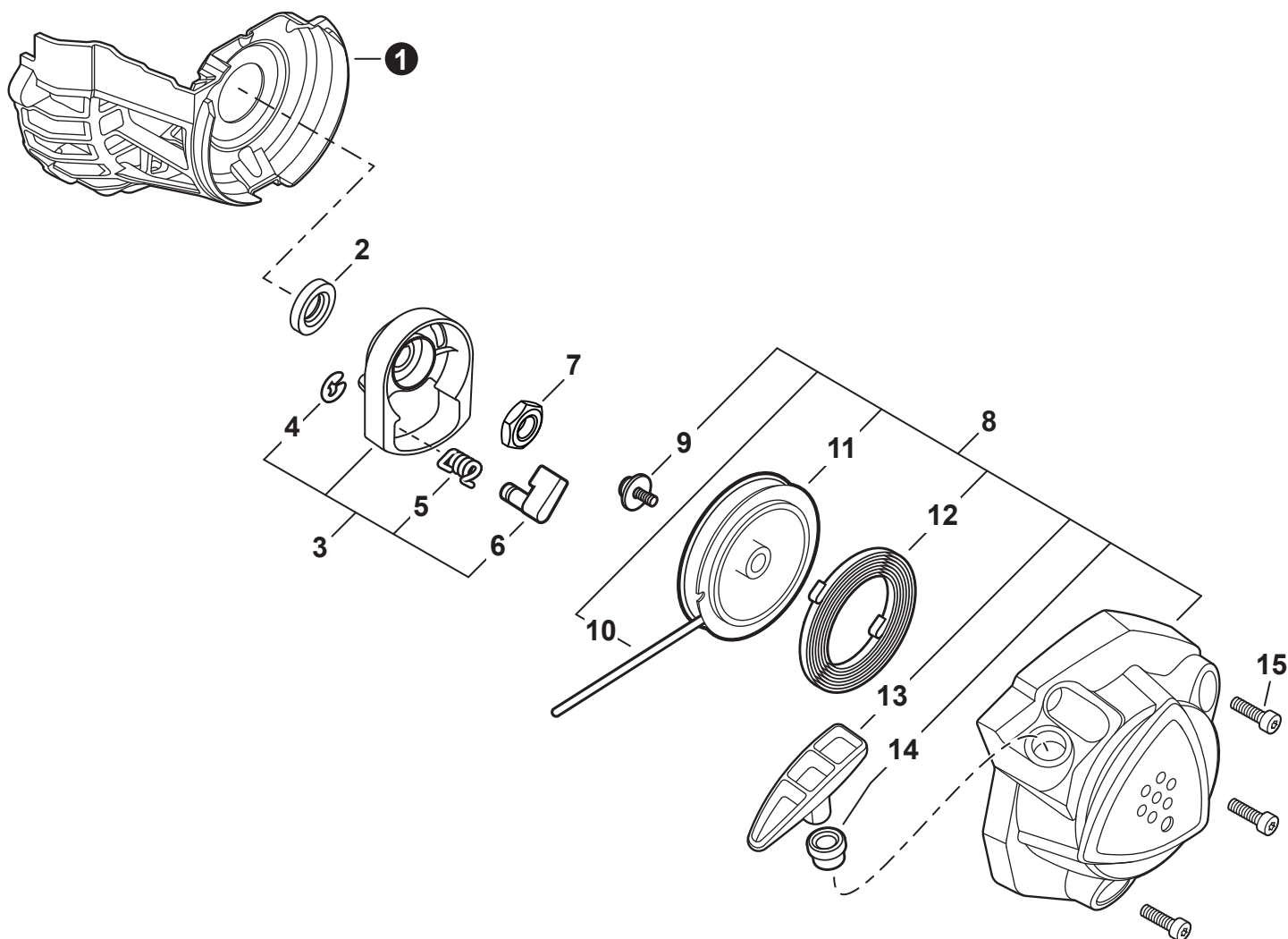
## IGNITION

## ENCENDIDO



NO.	PART NUMBER	QTY.	DESCRIPTION	DESCRIPCIÓN
1	V805000210	2	BOLT, TORX 5x20	PERNO TORX 5x20
2	A411002170	1	COIL, IGNITION	BOBINA DE ENCENDIDO
3	V323000070	2	SPACER 5	ESPACIADOR 5
4	A426000010	1	TERMINAL, SPARK PLUG	TERMINAL DE BUJÍA
5	A427000013	1	CAP, SPARK PLUG	TAPA DE BUJÍA
6	A425000000	1	SPARK PLUG - BPMR8Y	BUJÍA - BPMR8Y
7	A409001320	1	FLYWHEEL	VOLANTE
8	90051500008	1	NUT, FLANGE M8	TUERCA-BRIDA M8

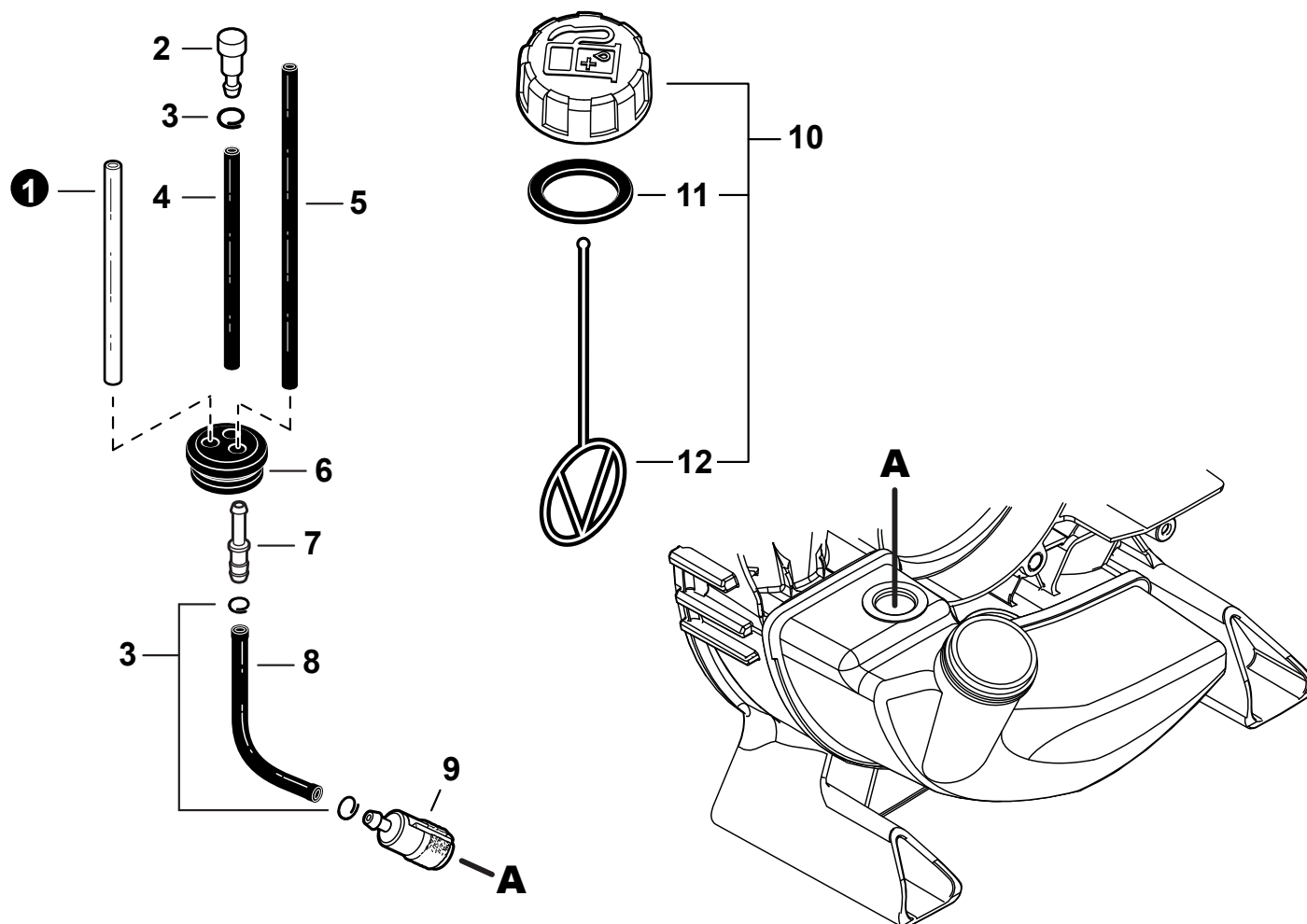


**STARTER**  
 ARRANCADOR


NO.	PART NUMBER	QTY.	DESCRIPTION	DESCRIPCIÓN
1	A127000510	1	SHIELD, DEBRIS	PROTECTOR CONTRA RESIDUOS
2	V306000620	1	WASHER 8	ARANDELA 8
3	<b>A052000520</b>	<b>1</b>	<b>PAWL ASSY, STARTER</b>	<b>MONTAJE DE TRINQUETE</b>
4	P022002100	1	+E-RING 4	+RETENEDOR TIPO "E" 4
5	17723440630	1	+SPRING, RETURN	+RESORTE DE RETORNO
6	P022003120	1	+PAWL, STARTER	+TRINQUETE
7	90050200008	1	NUT 8x1.25	TUERCA 8x1.25
8	<b>A051003310</b>	<b>1</b>	<b>STARTER ASSY</b>	<b>MONTAJE DE ARRANCADOR</b>
9	17723644330	1	+SCREW	+TORNILLO
10	P022049010	1	+ROPE, STARTER	+CUERDA DEL ARRANCADOR
11	P022049000	1	+REEL, ROPE	+CARRETE DE CUERDA
12	P022019680	1	+SPRING, RECOIL	+RESORTE RECOIL
13	P022036700	1	+GRIP, STARTER	+AGARRE DEL ARRANCADOR
14	P022045770	1	+GUIDE, ROPE	+GUÍA DE CUERDA
15	V805000150	3	BOLT, TORX 5x16	PERNO TORX 5x16

**FUEL SYSTEM**

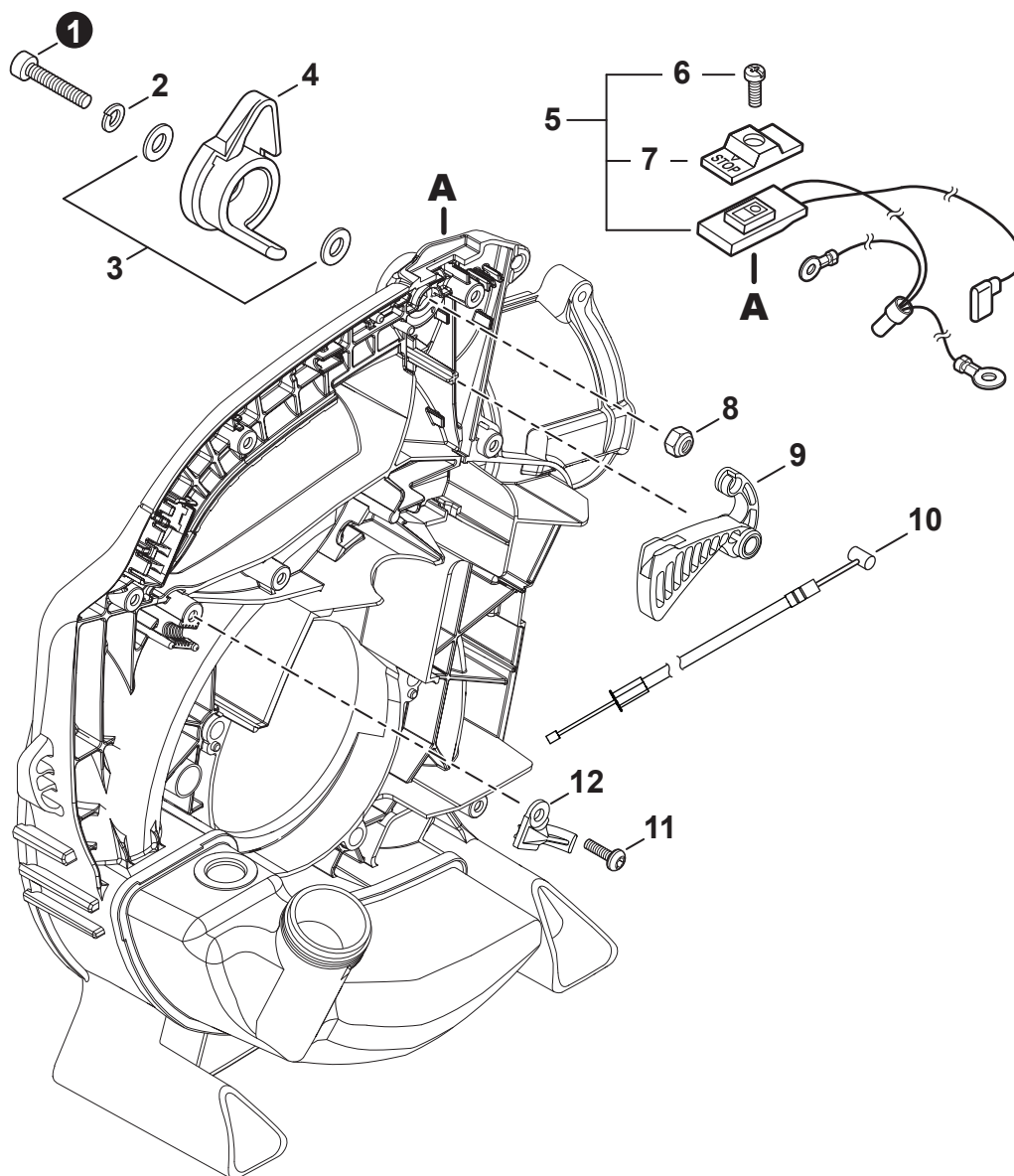
## SISTEMA DE COMBUSTIBLE



NO.	PART NUMBER	QTY.	DESCRIPTION	DESCRIPCIÓN
1	13201049730	1	PIPE, FUEL 3x6x85 YELLOW	TUBO DE COMBUSTIBLE 3x6x85 AMARILLO
2	A356000031	1	VENT ASSY	VÁLVULA DE RESPIRADERO
3	V490001240	3	CLIP 6	SUJETADOR 6
4	V471005251	1	PIPE, FUEL 3x5x60 BLACK	TUBO DE COMBUSTIBLE 3x5x60 NEGRO
5	V471005630	1	PIPE, FUEL 3x5.5x78 BLACK	TUBO DE COMBUSTIBLE 3x5.5x78 NEGRO
6	13211546730	1	GROMMET, FUEL 5	OJAL DE COMBUSTIBLE 5
7	V186000520	1	CONNECTOR, PIPE 5x3.5	CONECTOR DE TUBO 5x3.5
8	13201004921	1	PIPE, FUEL 3x5x150 BLACK	TUBO DE COMBUSTIBLE 3x5x150 NEGRO
9	A369000470	1	FILTER, FUEL	FILTRO DE COMBUSTIBLE
10	<b>P100014770</b>	<b>1</b>	<b>CAP ASSY, FUEL</b>	<b>MONTAJE DE TAPA DE COMBUSTIBLE</b>
11	V107000230	1	+GASKET, FUEL CAP	+EMPAQUETADURA DE TAPA DE COMBUSTIBLE
12	13105156030	1	+CONNECTOR, CAP L= 100 MM	+CONECTOR DE TAPA L= 100 MM

## THROTTLE CONTROL

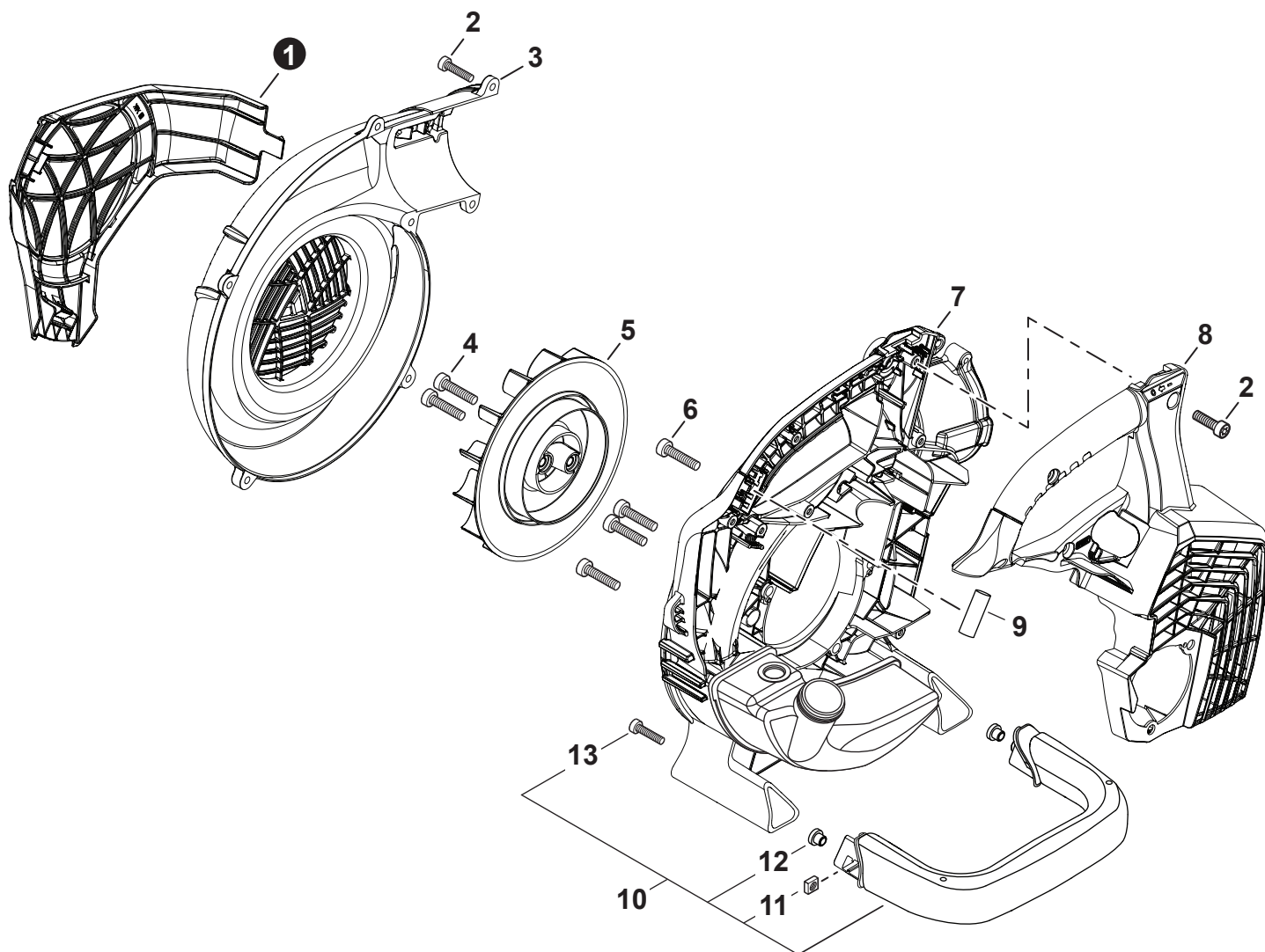
### CONTROL DE ACELERADOR



NO.	PART NUMBER	QTY.	DESCRIPTION	DESCRIPCIÓN
1	V805000220	1	BOLT, TORX 5x25	PERNO TORX 5x25
2	90060500005	1	WASHER, SPRING 5	ARANDELA DE PRESION 5
3	90060300005	2	WASHER 5.5x12x0.8	ARANDELA 5.5x12x0.8
4	C453000300	1	CONTROL, THROTTLE	CONTROL DE ACELERADOR
5	<b>P021052770</b>	<b>1</b>	<b>SWITCH, ON-OFF</b>	<b>INTERRUPTOR DE ENCENDIDO-APAGADO</b>
6	9154503010	1	+SCREW 3x10	+TORNILLO 3x10
7	A444000060	1	+KNOB, SWITCH	+BOTÓN DE INTERRUPTOR
8	90056250005	1	NUT, LOCK M5	CONTRATUERCA M5
9	C450001050	1	TRIGGER, THROTTLE	GATILLO DEL ACELERADOR
10	V430005240	1	CABLE, THROTTLE	CABLE DEL ACELERADOR
11	V805000240	1	BOLT, TORX 5x12	PERNO TORX 5x12
12	C480000220	1	GUIDE, CABLE	GUÍA DE CABLE

## FAN CASE

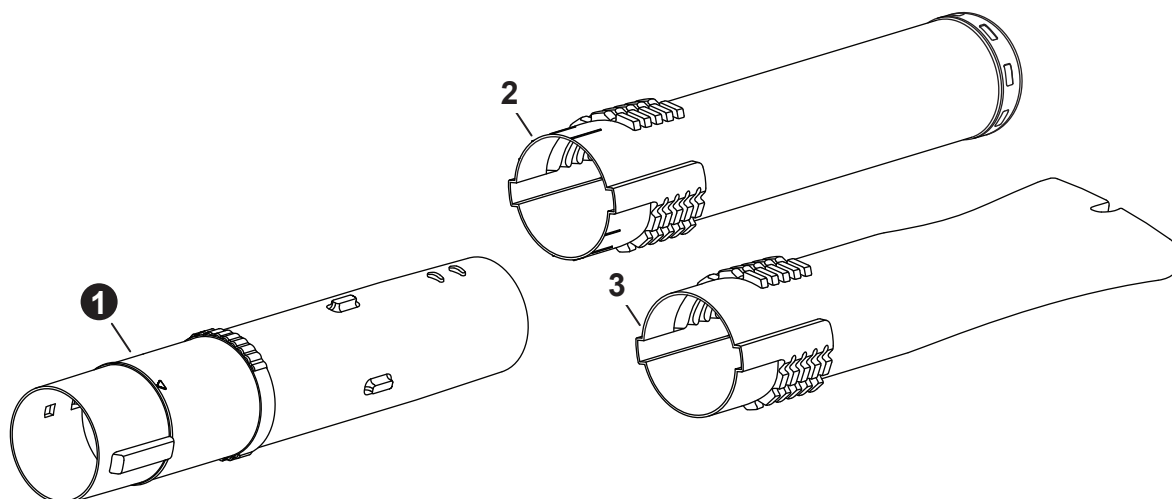
## CAJA DE VENTILADOR



NO.	PART NUMBER	QTY.	DESCRIPTION	DESCRIPCIÓN
1	E104000270	1	GUARD, DEBRIS	PROTECTOR CONTRA RESIDUOS
2	V805000010	13	BOLT, TORX 5x20	PERNO TORX 5x20
3	E103001610	1	COVER, FAN CASE	CUBIERTA DE LA CAJA DEL VENTILADOR
4	V806000050	2	BOLT, TORX 6x20	PERNO TORX 6x20
5	E100000310	1	FAN, BLOWER	VENTILADOR DE LA SOPLADOR
6	V805000150	4	BOLT, TORX 5x16	PERNO TORX 5x16
7	E103001601	1	CASE, FAN	CAJA DE VENTILADOR
8	A190001670	1	COVER, ENGINE	CUBIERTA DE MOTOR
9	C688000070	1	WEIGHT	PESA
10	<b>P200000850</b>	<b>1</b>	<b>HANDLE ASSY</b>	<b>MONTAJE DE MANGO</b>
11	V263000530	2	+NUT 5	+TUERCA 5
12	V353000750	2	+COLLAR, 5	+COLLAR 5
13	V805000160	2	+BOLT, TORX 5x20	+PERNO TORX 5x20

## BLOWER TUBES

### TUBOS DE SOPLADOR



NO.	PART NUMBER	QTY.	DESCRIPTION	DESCRIPCIÓN
1	E165001210	1	TUBE, BLOWER - STRAIGHT	TUBO DE SOPLADOR - RECTO
2	E165001040	1	TUBE, BLOWER - NOZZLE	TUBO DE SOPLADOR - BOQUILLA
3	E165000980	1	TUBE, BLOWER - FLARED NOZZLE	TUBO DE SOPLADOR - BOQUILLA TIPO ABANICO

## LABELS

### ETIQUETAS



NO.	PART NUMBER	QTY.	DESCRIPTION	DESCRIPCIÓN
1	X562001150	1	LABEL - STARTER - EB262	ETIQUETA DE ARRANCADOR - EB262

**MAINTENANCE KITS****JUEGOS DE MANTENIMIENTO**

NO.	PART NUMBER	QTY.	DESCRIPTION	DESCRIPCIÓN
1	P021052820	1	GASKET KIT: ENGINE, INTAKE, EXHAUST	JUEGO DE EMPAQUETADURA - MOTOR, ADMISIÓN, ESCAPE
2	V100000860	1	+GASKET, CYLINDER	+EMPAQUETADURA DE CILINDRO
3	V102000300	1	+GASKET, CRANKCASE	+EMPAQUETADURA DE CÁRTER
4	V103002070	1	+GASKET, INTAKE	+EMPAQUETADURA DE ADMISIÓN
5	V103001950	1	+GASKET, INTAKE	+EMPAQUETADURA DE ADMISIÓN
6	V104002350	1	+HEAT SHIELD, EXHAUST	+PROTECTOR TÉRMICO DEL ESCAPE

**BULK PIPE****TUBO AL POR MAYOR**

NO.	PART NUMBER	QTY.	DESCRIPTION	DESCRIPCIÓN
1	90014	1	BULK PIPE - 3x5 MM BLACK (4 PIECESx2 M)	TUBO AL POR MAYOR 3x5 MM NEGRO (4 PIEZASx2 M)
2	90015	1	BULK PIPE - 3x6 MM BLACK (4 PIECESx2 M)	TUBO AL POR MAYOR 3x6 MM NEGRO (4 PIEZASx2 M)
3	90016	1	BULK PIPE - 3x7 MM BLACK (4 PIECESx2 M)	TUBO AL POR MAYOR 3x7 MM NEGRO (4 PIEZASx2 M)
4	90017	1	BULK PIPE - 3x6 MM CLEAR (4 PIECESx2 M)	TUBO AL POR MAYOR 3x6 MM TRANSPARENTE (4 PIEZASx2 M)
5	90018	1	BULK PIPE - 2x4 MM CLEAR (4 PIECESx2 M)	TUBO AL POR MAYOR 2x4 MM TRANSPARENTE (4 PIEZASx2 M)

**BULK STARTER ROPE****CUERDA DEL ARRANCADOR AL POR MAYOR**

NO.	PART NUMBER	QTY.	DESCRIPTION	DESCRIPCIÓN
1	99944435000	1	BULK STARTER ROPE - 2.3 MMx61 M	CUERDA DEL ARRANCADOR AL POR MAYOR 2.3 MMx61 M
2	99944440000	1	BULK STARTER ROPE - 3.0 MMx61 M	CUERDA DEL ARRANCADOR AL POR MAYOR 3.0 MMx61 M
3	99944445000	1	BULK STARTER ROPE - 3.5 MMx61 M	CUERDA DEL ARRANCADOR AL POR MAYOR 3.5 MMx61 M
4	99944450000	1	BULK STARTER ROPE - 4.0 MMx61 M	CUERDA DEL ARRANCADOR AL POR MAYOR 4.0 MMx61 M
5	99944455000	1	BULK STARTER ROPE - 4.4 MMx61 M	CUERDA DEL ARRANCADOR AL POR MAYOR 4.4 MMx61 M
6	99944460000	1	BULK STARTER ROPE - 4.8 MMx61 M	CUERDA DEL ARRANCADOR AL POR MAYOR 4.8 MMx61 M