

491s Chain Saw

491s Mottsierra



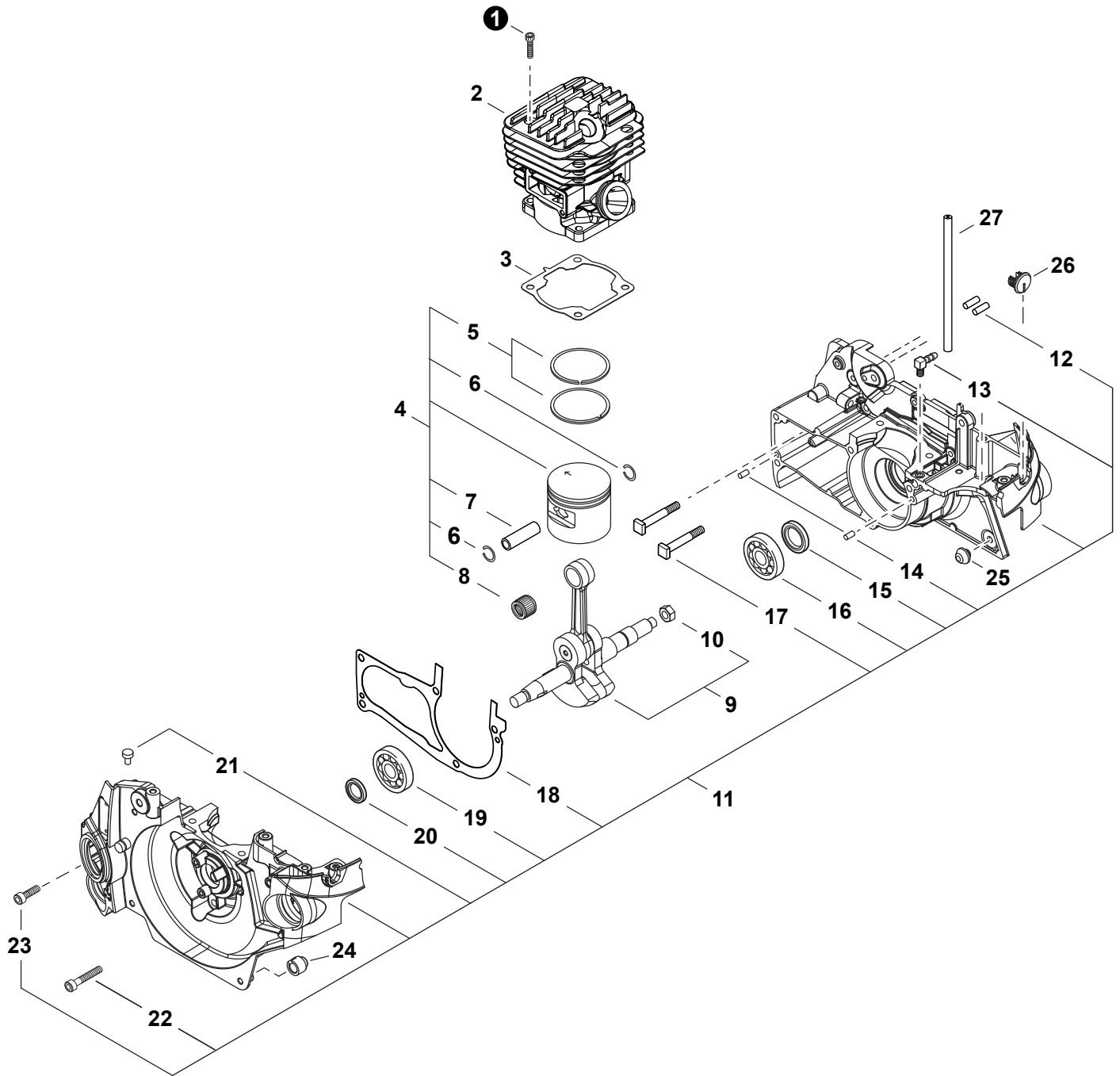
SERIAL NUMBERS / NÚMEROS DE SERIE
C68415001001 - C68415999999

Accessories for Shindaiwa products can be found at:
Los accesorios para los productos Shindaiwa se pueden encontrar en:
www.shindaiwa-usa.com/products/accessories.aspx

ENGINE	2	HANDLES	12
MOTOR		MANGOS	
ENGINE	3	CHAIN BRAKE	13
MOTOR		FRENO DE CASENA	
CARBURETOR	4	CLUTCH COVER	14
CARBURADOR		CUBIERTA DE EMBRAGUE	
CARBURETOR	5	CLUTCH	15
CARBURADOR		EMBRAGUE	
INTAKE, AIR FILTER, ENGINE COVER	6	SAW CHAIN, GUIDE BAR	16
ADMISIÓN, FILTRO DE AIRE, TAPA DEL MOTOR		CADENA, GUÍA DE BARRA	
EXHAUST	7	LABELS	17
ESCAPE		ETIQUETAS	
IGNITION	8	TOOLS	18
ENCENDIDO		HERRAMIENTAS	
RECOIL STARTER	9	MAINTENANCE KITS	18
ARRANCADOR AUTORRETRÁCTIL		JUEGOS DE MANTENIMIENTO	
FUEL SYSTEM	10	BULK PIPE - BULK ROPE	18
SISTEMA DE COMBUSTIBLE		TUBO AL POR MAYOR - CUERDA AL POR MAYOR	
OIL SYSTEM	11		
SISTEMA DE ACEITE			

ENGINE

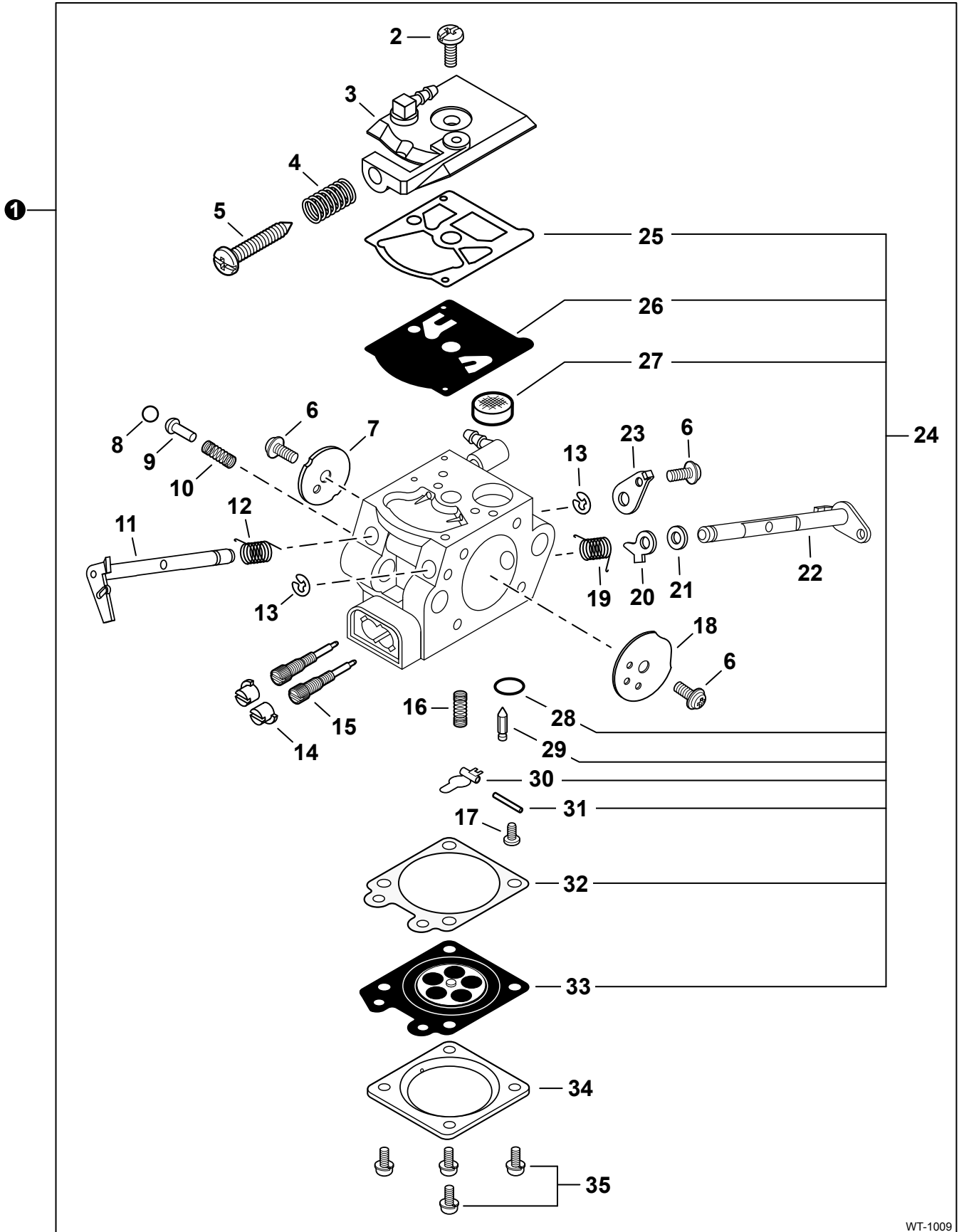
MOTOR



ENGINE
MOTOR

NO.	PART NUMBER	QTY.	DESCRIPTION	DESCRIPCIÓN
1	V203001540	4	BOLT M5×18	PERNO M5×18
2	P021038240	1	CYLINDER	CILINDRO
3	V100000620	1	GASKET, CYLINDER	EMPAQUETADURA DE CILINDRO
4	P100005000	1	PISTON KIT	JUEGO DE PISTÓN
5	A101000540	2	+RING, PISTON	+ANILLO DEL PISTÓN
6	10001532330	2	+RING, SNAP	+ANILLO RETENEDOR
7	V609000050	1	+PIN, PISTON 11	+PASADOR DEL PISTÓN 11
8	V556000040	1	+BEARING, NEEDLE 11	+COJINETE DE AGUJAS 11
9	P021036181	1	CRANKSHAFT ASSY	MONTAJE DE CIGÜEÑAL
10	V265000211	1	+NUT M8	+TUERCA M8
11	P021048700	1	CRANKCASE ASSY, M	MONTAJE DE CÁRTER M
12	V629000000	2	+PIN, LOCATING Ø4×11	+PASADOR DE POSICIONAMIENTO Ø4×11
13	43723914730	1	+CONNECTOR, PIPE	+CONECTOR DE TUBO
14	90033040080	2	+PIN, LOCATING 4×8	+PASADOR DE POSICIONAMIENTO 4×8
15	V508000070	1	+SEAL, OIL 15	+SELLO DE ACEITE 15
16	V592000290	1	+BEARING, BALL 6202 C3	+COJINETE DE BALINES 6202 C3
17	V225000150	2	+BOLT, STUD 8	+PERNO PRISIONERO 8
18	V102000220	1	+GASKET, CRANKCASE	+EMPAQUETADURA DE CÁRTER
19	V592000330	1	+BEARING, BALL 6201 C3	+COJINETE DE BALINES 6201 C3
20	V505000070	1	+SEAL, OIL 12	+SELLO DE ACEITE 12
21	A356000130	1	+VENT ASSY	+VÁLVULA DE RESPIRADERO
22	V203001450	3	+BOLT M5×35	+PERNO M5×35
23	V203001540	2	+BOLT M5×18	+PERNO M5×18
24	V420002780	1	CUSHION M	AMORTIGUADOR M
25	V420004980	1	CUSHION	AMORTIGUADOR
26	V141000100	1	PLUG	TAPÓN
27	13201056030	1	PIPE, FUEL 3×6×110	TUBO DE COMBUSTIBLE 3×6×110

CARBURETOR
CARBURADOR



WT-1009

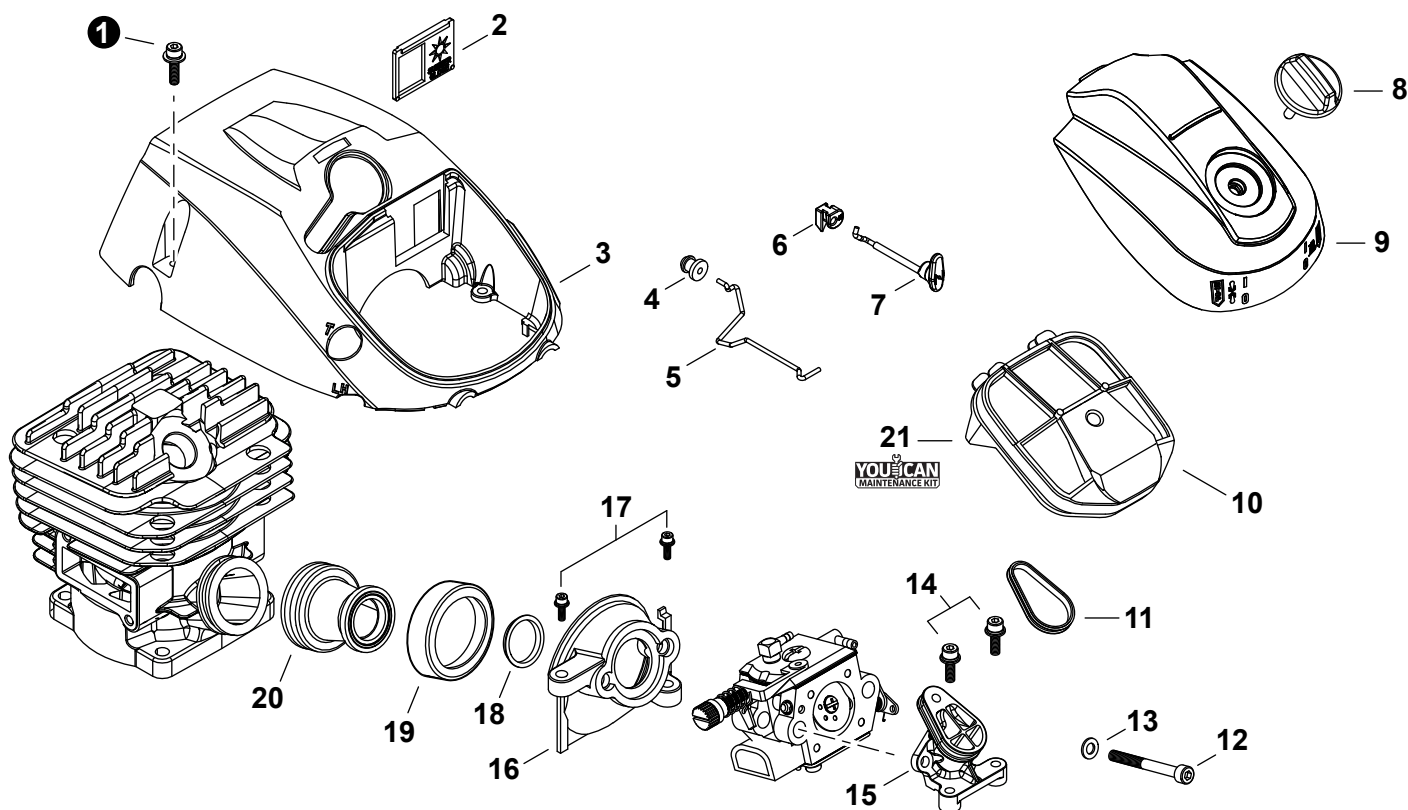
CARBURETOR

CARBURADOR

NO.	PART NUMBER	QTY.	DESCRIPTION	DESCRIPCIÓN
1	A021003391	1	CARBURETOR - WT-1009	CARBURADOR - WT-1009
2	12311003930	1	+SCREW	+TORNILLO
3	P003005570	1	+COVER ASSY, PUMP	+MONTAJE DE TAPA DE LA BOMBA
4	12313304260	1	+SPRING, IDLE ADJUST	+RESORTE PARA AJUSTAR EL RALENTÍ
5	P003003650	1	+SCREW, IDLE ADJUST	+TORNILLO PARA AJUSTAR EL RALENTI
6	12311438830	3	+SCREW	+TORNILLO
7	P003003240	1	+VALVE, THROTTLE	+VÁLVULA DEL ACELERADOR
8	12313609660	1	+BALL	+BOLA
9	12318509660	1	+PISTON ASSY	+MONTAJE DE PISTÓN
10	12318609660	1	+SPRING, START VALVE	+RESORTE
11	P003004800	1	+SHAFT ASSY, THROTTLE	+MONTAJE DE EJE ACELERADOR
12	12311337530	1	+SPRING, THROTTLE RETURN	+RESORTE DEL ACELERADOR
13	12312715030	2	+E-RING	+RETENEDOR TIPO "E"
14	P003000010	2	+CAP, LIMITER	+PROTECTOR DE TORNILLO
15	12311802261	2	+NEEDLE, MIXTURE	+AGUJA DE REGULACION
16	12312239330	1	+SPRING, METERING LEVER	+RESORTE PALANCA DE MEDICIÓN
17	12313903930	1	+SCREW, METERING LEVER PIN	+TORNILLO PASADOR DE PALANCA DE MEDICIÓN
18	P003001960	1	+VALVE, CHOKE	+VÁLVULA ESTRANGULADOR
19	P003002260	1	+SPRING	+RESORTE
20	P003001510	1	+LEVER, FAST IDLE	+PALANCA DE RALENTÍ RÁPIDO
21	12314926030	1	+WASHER	+ARANDELA
22	P003003190	1	+SHAFT ASSY, CHOKE	+MONTAJE DE EJE DEL ESTRANGULADOR
23	P003003180	1	+LEVER, THROTTLE	+PALANCA DE ACELERADOR
24	P033000020	1	+REPAIR KIT, CARBURETOR	+JUEGO DE REPARACIÓN DE CARBURADOR
25		1	++GASKET, FUEL PUMP	++EMPAQUETADURA DE LA BOMBA DE COMBUSTIBLE
26		1	++DIAPHRAGM, PUMP	++DIAFRAGMA DE LA BOMBA
27		1	++SCREEN, FUEL INLET	++MALLA FILTRADORA
28		1	++PLUG, WELCH	++TAPÓN WELCH
29		1	++VALVE, INLET NEEDLE	++VÁLVULA REGULADORA
30		1	++LEVER, METERING	++PALANCA DE MEDICIÓN
31		1	++PIN, METERING LEVER	++PASADOR DE PALANCA DE MEDICIÓN
32		1	++GASKET, METERING DIAPHRAGM	++EMPAQUETADURA DIAFRAGMA DE MEDICIÓN
33		1	++DIAPHRAGM, METERING	++DIAFRAGMA DE MEDICIÓN
34	12314203930	1	+COVER, METERING DIAPHRAGM	+TAPA DE DIAFRAGMA DE MEDICIÓN
35	12313002960	4	+SCREW	+TORNILLO

INTAKE, AIR FILTER, ENGINE COVER

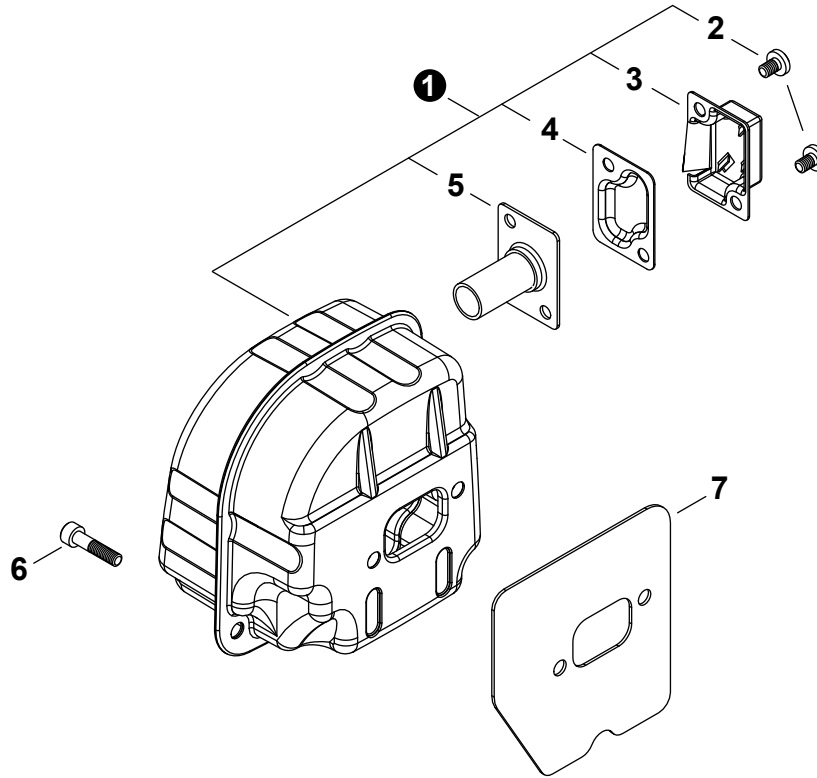
ADMISIÓN, FILTRO DE AIRE, TAPA DEL MOTOR



NO.	PART NUMBER	QTY.	DESCRIPTION	DESCRIPCIÓN
1	V202000200	3	BOLT M4×16	PERNO M4×16
2	A219000040	1	PLATE, SHUTTER	PLACA DE OBTURADOR
3	A160003180	1	COVER, ENGINE	CUBIERTA DE MOTOR
4	V133000040	1	GROMMET	OJAL
5	C454000280	1	ROD, THROTTLE	VARILLA ACELERADOR
6	V130000131	1	GROMMET, CHOKE	OJAL ESTRANGULADOR
7	A240000111	1	ROD, CHOKE	VARILLA ESTRANGULADOR
8	A235000270	1	THUMBSCREW	TORNILLO DE OREJETAS
9	A232001521	1	COVER, AIR FILTER	CUBIERTA DEL FILTRO DE AIRE
10	A226001090	1	AIR FILTER ASSY, FLOCKED	MONTAJE DE FILTRO DE AIRE FIELTRO
11	V581000280	1	GASKET	EMPAQUETADURA
12	9110005048	2	BOLT M5×48	PERNO M5×48
13	90060000005	2	WASHER, FLAT 5.5×10×0.8	ARANDELA 5.5×10×0.8
14	V202000200	2	BOLT M4×16	PERNO M4×16
15	A204000220	1	ADAPTOR, AIR FILTER	ADAPTADOR DEL FILTRO DE AIRE
16	A200001050	1	INSULATOR, INTAKE	AISLADOR DE ADMISIÓN
17	V202000200	2	BOLT M4×16	PERNO M4×16
18	V359000200	1	COLLAR 16	COLLAR 16
19	A206000050	1	HOLDER, BELLOWS	SOPORTE DE FUELLE
20	A202000150	1	BELLOWS, INTAKE	FUELLE DE ADMISIÓN
21	84021Y	1	TUNE-UP KIT - YOUCAN™	JUEGO DE PUESTA A PUNTO - YOUCAN™

EXHAUST

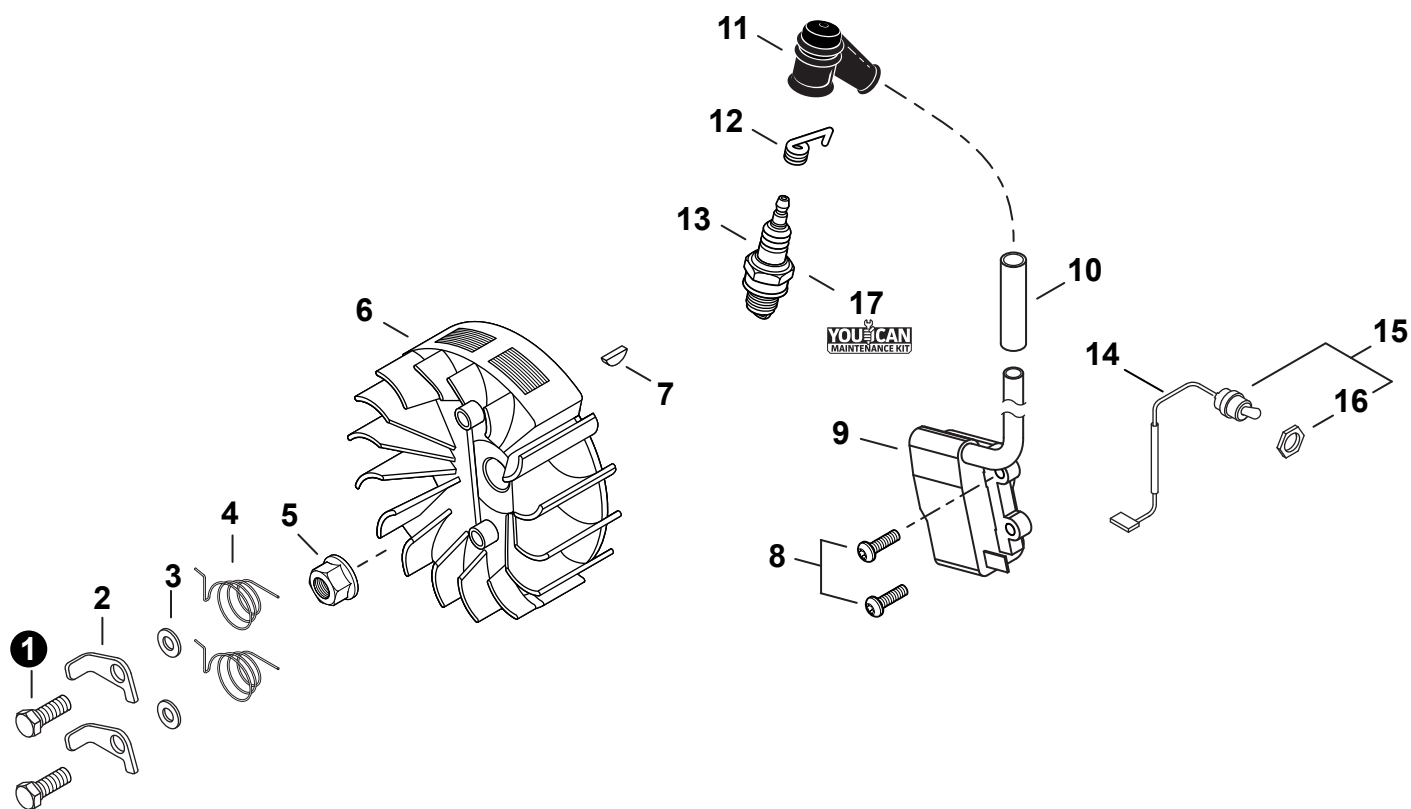
ESCAPE



NO.	PART NUMBER	QTY.	DESCRIPTION	DESCRIPCIÓN
1	A030000830	1	MUFFLER ASSY	MONTAJE DE SILENCIADOR
2	9157804006	2	+SCREW M4×6	+TORNILLO M4×6
3	A313002020	1	+OUTLET, EXHAUST	+SALIDA DE ESCAPE
4	A310000300	1	+SCREEN, SPARK ARRESTER	+PANTALLA DEL GUARDACHISPAS
5	A313001481	1	+GUIDE, EXHAUST	+GUÍA DE ESCAPE
6	V203001540	4	BOLT M5×18	PERNO M5×18
7	V104001780	1	GASKET, EXHAUST	EMPAQUETADURA DE ESCAPE

IGNITION

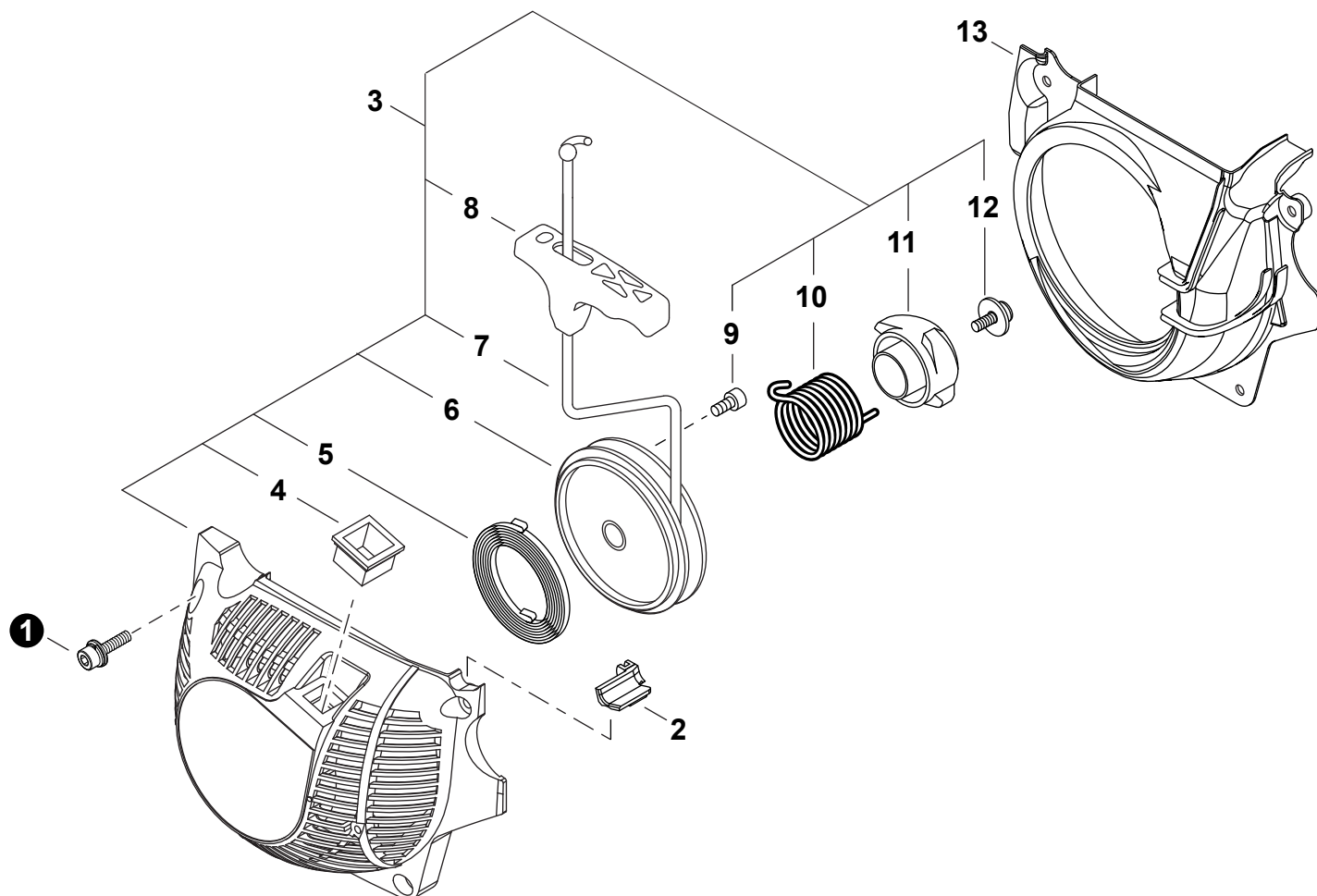
ENCENDIDO



NO.	PART NUMBER	QTY.	DESCRIPTION	DESCRIPCIÓN
1	V204000620	2	BOLT 6	PERNO 6
2	A514000220	2	PAWL	TRINQUETE
3	V304000270	2	WASHER 6	ARANDELA 6
4	V452000870	2	SPRING, TORSION	RESORTE DE TORSIÓN
5	V265000220	1	NUT M8x1.0	TUERCA M8x1.0
6	A409000901	1	FLYWHEEL	VOLANTE
7	9311503010	1	KEY, WOODRUFF 3x10	CHAVETA WOODRUFF 3x10
8	V202000540	2	BOLT, ADHESIVE M4x20	PERNO M4x20
9	P021036741	1	COIL ASSY, IGNITION	MONTAJE DE BOBINA DE ENCENDIDO
10	V4750005180	1	TUBE, INSULATOR	TUBO AISLANTE
11	A427000013	1	CAP, SPARK PLUG	TAPA DE BUJÍA
12	A426000010	1	TERMINAL, SPARK PLUG	TERMINAL DE BUJÍA
13	A425000000	2	SPARK PLUG - BPMR8Y	BUJÍA - BPMR8Y
14	V485002030	1	LEAD - IGNITION	CABLE DE ENCENDIDO
15	A440002680	1	SWITCH ASSY, ON-OFF	MONTAJE DE INTERRUPTOR ENCENDIDO-APAGADO
16	V266000090	1	+NUT 10	+TUERCA 10
17	84021Y	1	TUNE-UP KIT - YOUCAN™	JUEGO DE PUESTA A PUNTO - YOUCAN™

RECOIL STARTER

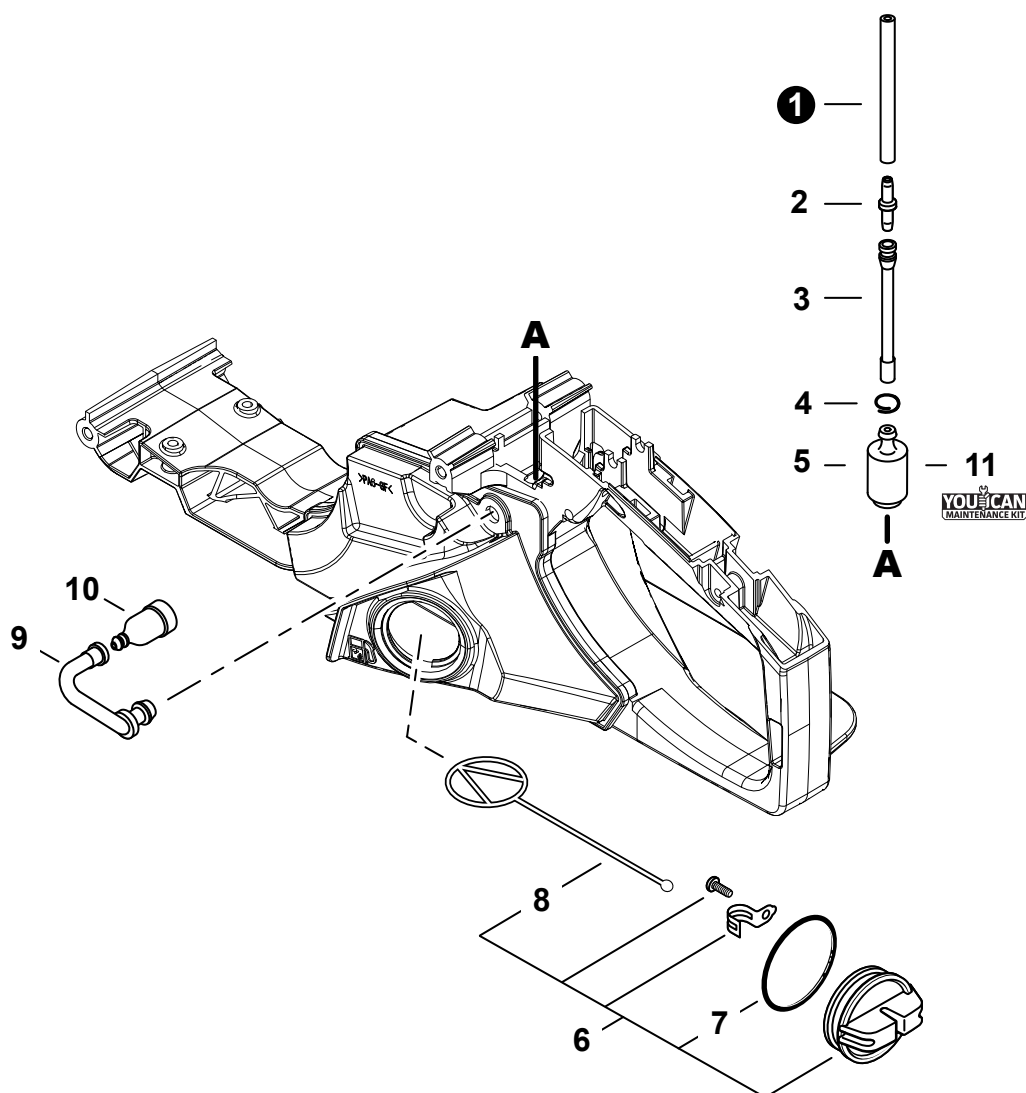
ARRANCADOR AUTORRETRÁCTIL



NO.	PART NUMBER	QTY.	DESCRIPTION	DESCRIPCIÓN
1	V202000200	4	BOLT M4×16	PERNO M4×16
2	V131000190	1	GROMMET, NEEDLE	OJAL DE AGUJA
3	A051003080	1	STARTER ASSY, RECOIL	MONTAJE DE ARRANCADOR AUTORRETRÁCTIL
4	A510000130	1	+GUIDE, ROPE	+GUÍA DE CUERDA
5	A504000220	1	+SPRING, RECOIL	+RESORTE RECULAR
6	A506000520	1	+REEL, ROPE	+CARRETE DEL CABLE
7	A509000380	1	+ROPE, STARTER Ø3.8×750	+CUERDA DEL ARRANCADOR Ø3.8×750
8	A511000230	1	+GRIP, STARTER	+AGARRE DEL ARRANCADOR
9	90010504010	1	+BOLT 4×10	+PERNO 4×10
10	V452001530	1	+SPRING, TORSION	+RESORTE DE TORSIÓN
11	A507000160	1	+PAWL CATCHER	+RECEPTOR DE TRINQUETE
12	V253000640	1	+SCREW 5	+TORNILLO 5
13	A172001870	1	COVER, FAN	CUBIERTA DE VENTILADOR

FUEL SYSTEM

SISTEMA DE COMBUSTIBLE



NO.	PART NUMBER	QTY.	DESCRIPTION	DESCRIPCIÓN
1	V471003970	1	PIPE, FUEL 3×6×75	TUBO DE COMBUSTIBLE 3×6×75
2	V186000510	1	CONNECTOR, PIPE	CONECTOR DE TUBO
3	V470001990	1	PIPE, FUEL	TUBO DE COMBUSTIBLE
4	V490000500	1	CLIP Ø6	SUJETADOR Ø6
5	A369000460	1	FILTER, FUEL	FILTRO DE COMBUSTIBLE
6	P021016771	1	CAP ASSY, FUEL	MONTAJE DE TAPA DE COMBUSTIBLE
7	V581000600	1	+O-RING 29	+JUNTA TÓRICA 29
8	13105019830	1	+RETAINER, CONNECTOR	+SUJETADOR DE CONECTOR
9	90024603008	1	+SCREW, TAPPING 3×8	+TORNILLO ROSCADO 3×8
10	13105119830	1	+CONNECTOR, CAP L= 60 MM	+CONECTOR DE TAPA L= 60 MM
11	V470001530	1	PIPE, FUEL VENT	TUBO DE RESPIRADERO DE COMBUSTIBLE
12	13130056431	1	VENT ASSY	VÁLVULA DE RESPIRADERO
13	84021Y	1	TUNE-UP KIT - YOU CAN™	JUEGO DE PUESTA A PUNTO - YOU CAN™

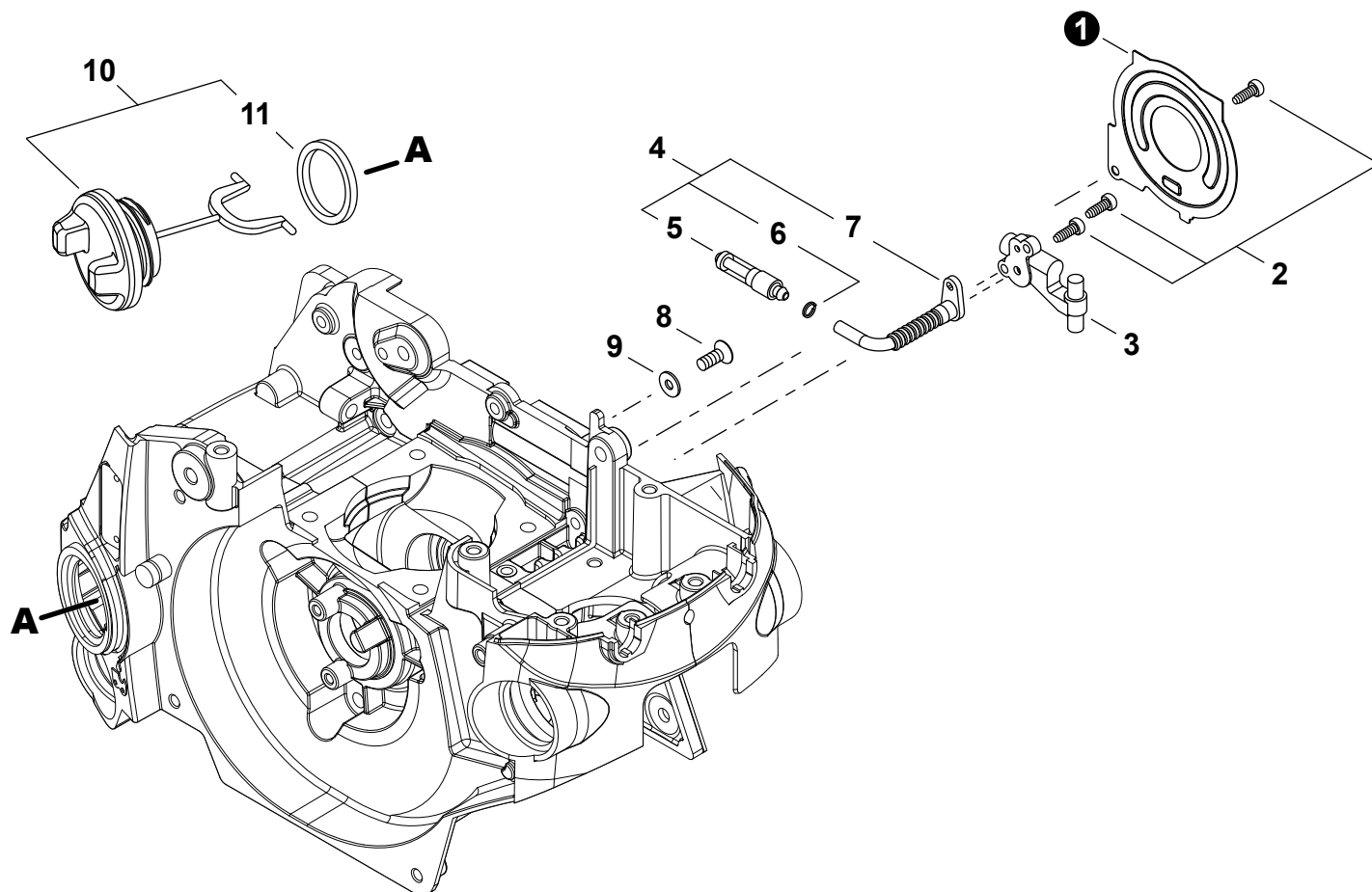
+ Denotes item is part of an assembly
 ++ Denotes item is part of a sub-assembly

+ Denota artículo forma parte de una asamblea
 ++ Denota artículo forma parte de un submontaje

Effective 04-29-19

OIL SYSTEM

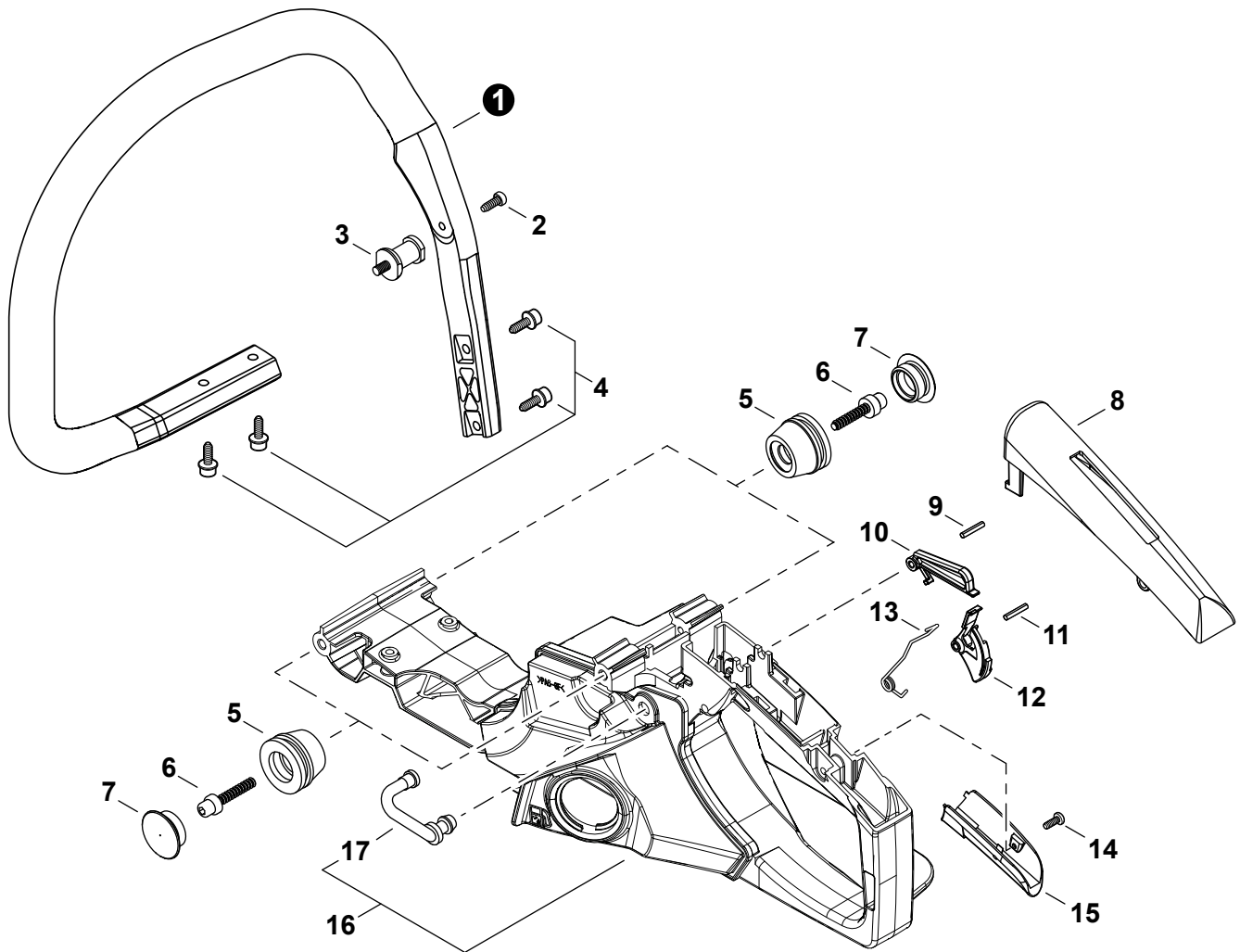
SISTEMA DE ACEITE



NO.	PART NUMBER	QTY.	DESCRIPTION	DESCRIPCIÓN
1	C236000060	1	COVER, OILER	TAPA DE ENGRASADOR
2	V202000520	3	BOLT, ADHESIVE M4×14	PERNO M4×14
3	C022000121	1	AUTO-OILER ASSY	MONTAJE DE ENGRASADOR AUTOMÁTICO
4	C021000050	1	FILTER ASSY, OIL	MONTAJE DE FILTRO DE ACEITE
5	C209000070	1	+FILTER, OIL	+FILTRO DE ACEITE
6	V490000500	1	+CLIP Ø6	+SUJETADOR Ø6
7	V470001840	1	+PIPE, OIL	+TUBO DE ACEITE
8	90021204008	1	SCREW 4×8	TORNILLO 4×8
9	90060300004	1	WASHER 4 MM	ARANDELA 4 MM
10	C020000040	1	CAP ASSY, OIL	MONTAJE DE TAPA DE ACEITE
11	V1070000090	1	+GASKET, CAP	+EMPAQUETADURA DE TAPA

HANDLES

MANGOS

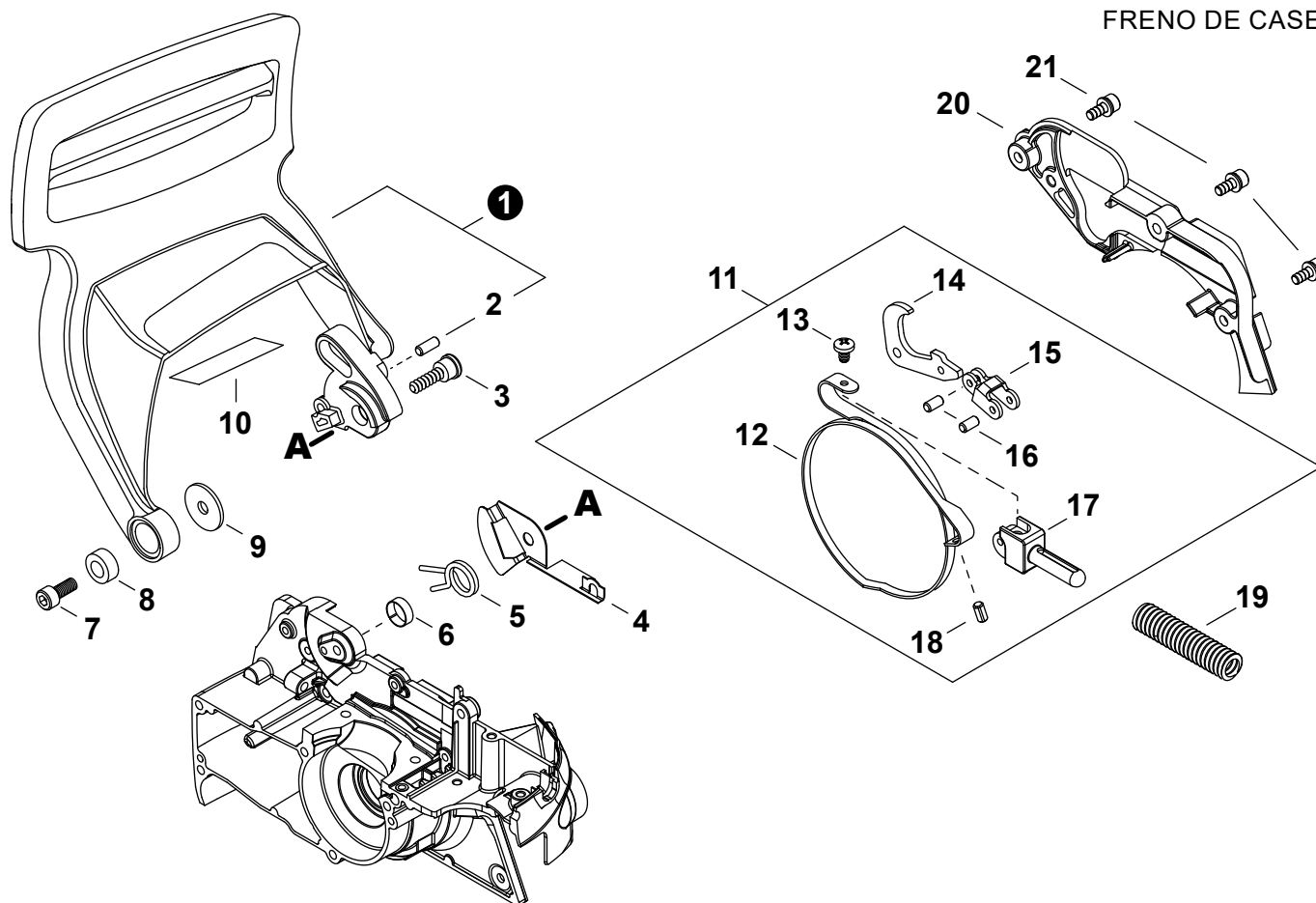


NO.	PART NUMBER	QTY.	DESCRIPTION	DESCRIPCIÓN
1	C400001470	1	HANDLE, FRONT	MANGO DELANTERO
2	V202000350	1	BOLT M4x14	PERNO M4x14
3	V401000330	1	CUSHION 5	AMORTIGUADOR 5
4	V203002190	4	BOLT 5x20	PERNO 5x20
5	V401000610	4	CUSHION	AMORTIGUADOR
6	V203001950	4	BOLT 5	PERNO 5
7	V421000070	4	CAP, CUSHION	TAPA DE AMORTIGUADOR
8	C411000130	1	GRIP, UPPER	AGARRE SUPERIOR
9	C460000310	1	LEVER, THROTTLE LOCKOUT	PALANCA SEGURO DEL ACELERADOR
11	9304240220	1	PIN, SPRING Ø4x22 MM	PASADOR ÉLASTICO Ø4x22 MM
10	9306040250	1	PIN, SPRING Ø4x25 MM	PASADOR ÉLASTICO Ø4x25 MM
12	C450000642	1	TRIGGER, THROTTLE	GATILLO DEL ACELERADOR
13	V452000850	1	SPRING, THROTTLE RETURN	RESORTE DEL ACELERADOR
14	90025304025	1	SCREW 4x25	TORNILLO 4x25
15	C403000830	1	GRIP, LOWER	AGARRE INFERIOR
16	P021049910	1	HANDLE ASSY, REAR	MONTAJE DE MANGO TRASERO
17	V470001530	1	+PIPE, FUEL VENT	+TUBO DE RESPIRADERO DE COMBUSTIBLE

+ Denotes item is part of an assembly
 ++ Denotes item is part of a sub-assembly

+ Denota artículo forma parte de una asamblea
 ++ Denota artículo forma parte de un submontaje

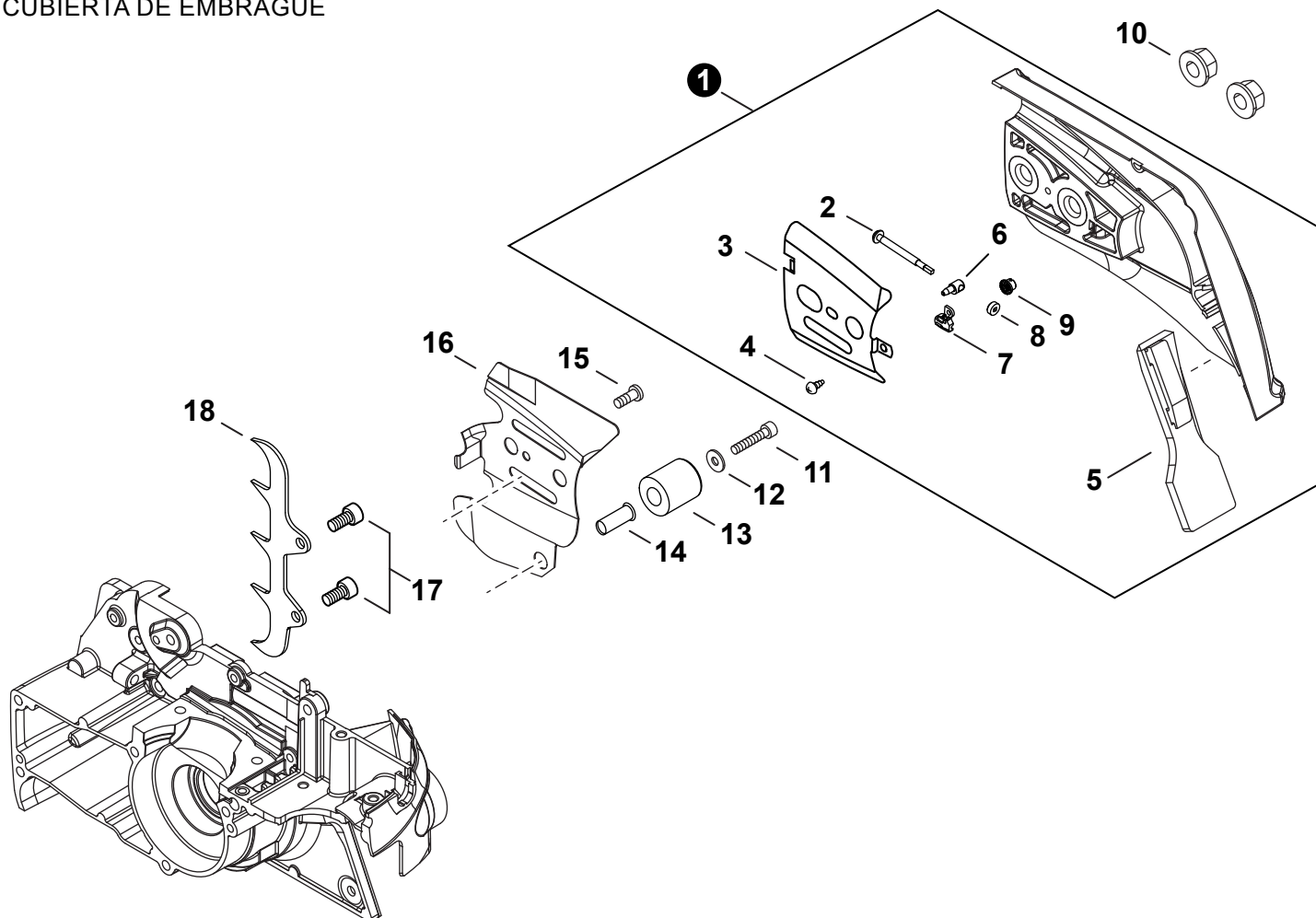
Effective 04-29-19

CHAIN BRAKE
FRENO DE CASENA


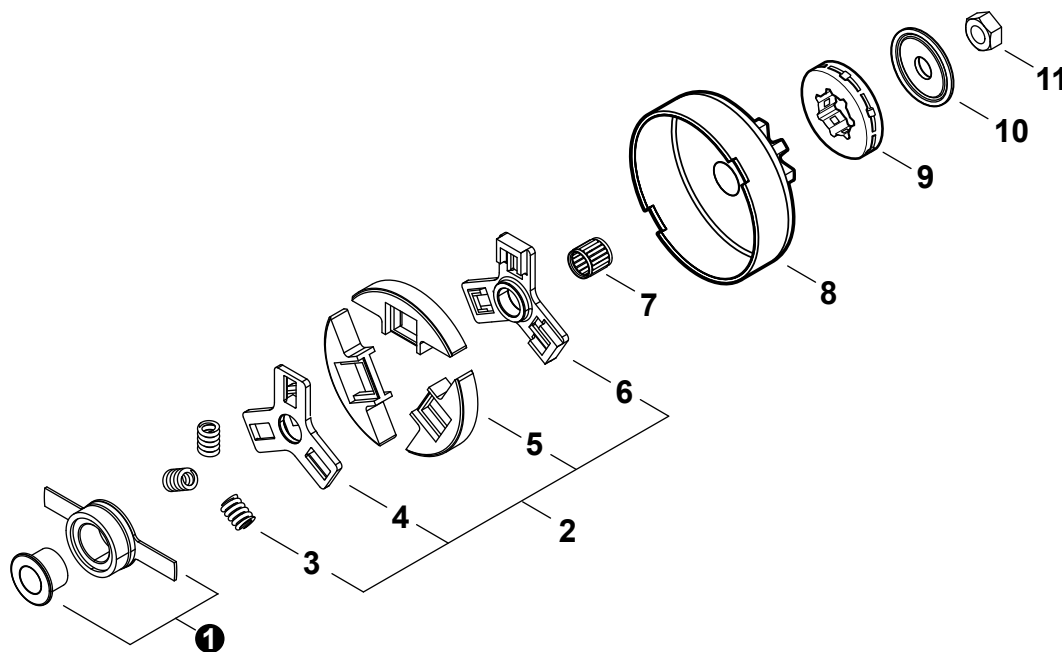
NO.	PART NUMBER	QTY.	DESCRIPTION	DESCRIPCIÓN
1	P021048630	1	LEVER ASSY, BRAKE	MONTAJE DE PALANCA DE FRENO
2	90033040080	1	+PIN, LOCATING 4×8	+PASADOR DE POSICIONAMIENTO 4×8
3	V203001470	1	BOLT, ADHESIVE M4×38	PERNO M4×38
4	C347000010	1	PLATE, RETAINING	PLACA DE SUJECIÓN
5	V452000860	1	SPRING, TORSION	RESORTE DE TORSIÓN
6	V355000460	1	COLLAR 8	COLLAR 8
7	V203001410	1	BOLT, ADHESIVE 5	PERNO 5
8	J211000430	1	COLLAR	COLLAR
9	V303000320	1	WASHER 5	ARANDELA 5
10	V341000000	1	SHIELD, HEAT 35×60×0.10	PROTECTOR TÉRMICO 35×60×0.10
11	C328000320	1	BRAKE ASSY, BAND	MONTAJE DE BANDA DE FRENO
12	C328000220	1	+BAND, BRAKE	+BANDA DE FRENO
13	9138104010	1	+SCREW, TAPPING M4×10	+TORNILLO ROSCADO M4×10
14	C334000330	1	+LEVER, BRAKE	+PALANCA DE FRENO
15	C334000200	1	+STRAP, TIE	+CINTA DE AMARRE
16	90033030120	2	+PIN 3×12	+PASADOR 3×12
17	C334000180	1	+CONNECTOR, BRAKE	+CONECTOR DE FRENO
18	9304240100	1	+PIN, SPRING Ø4×10 MM	+PASADOR ELÁSTICO Ø4×10 MM
19	V450001160	1	SPRING, BRAKE	RESORTE DE FRENO
20	C345000580	1	COVER, BRAKE	CUBIERTA DE FRENO
21	V202000490	3	BOLT, ADHESIVE M4×10	PERNO M4×10

CLUTCH COVER

CUBIERTA DE EMBRAGUE



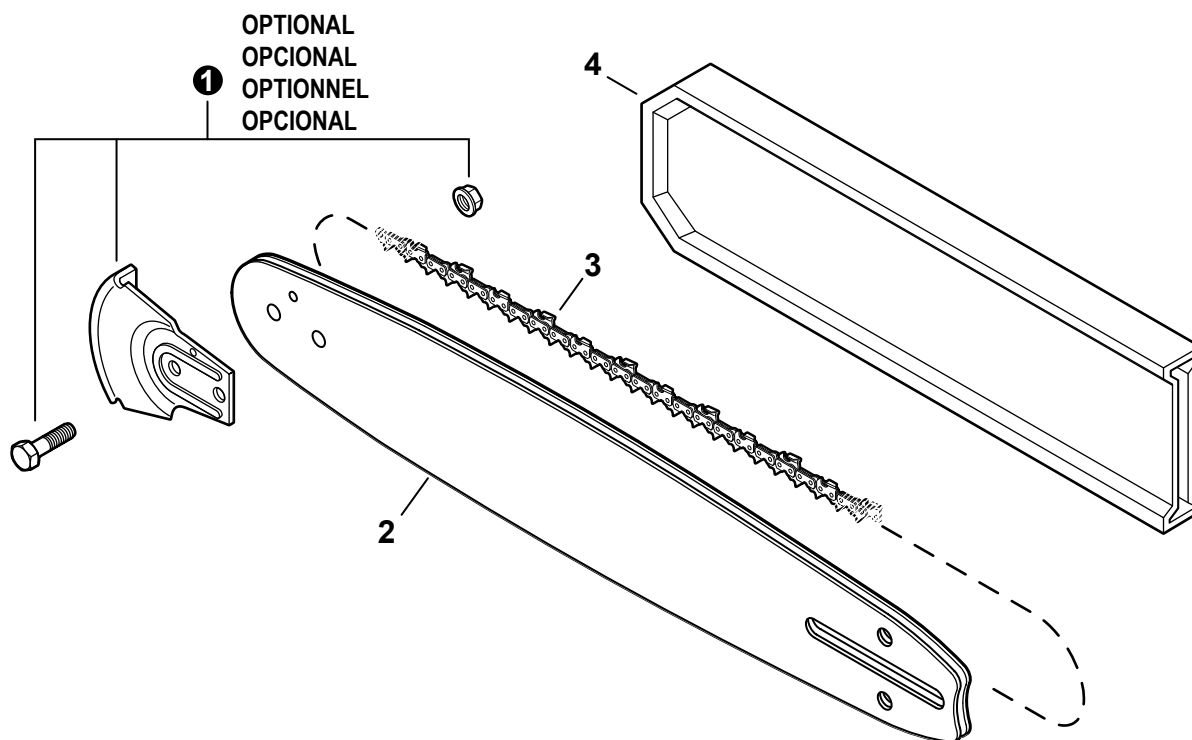
NO.	PART NUMBER	QTY.	DESCRIPTION	DESCRIPCIÓN
1	P021049930	1	COVER ASSY, CLUTCH	MONTAJE DE CUBIERTA DE EMBRAGUE
2	V203000021	1	+SCREW, CHAIN TENSION	+TORNILLO DEL TENSOR DE CADENA
3	C305000470	1	+PLATE, GUIDE - OUTER	+PLACA GUÍA - EXTERNO
4	90025304008	1	+SCREW 4x8	+TORNILLO 4x8
5	C302000030	1	+PROTECTOR	+PROTECTOR
6	C309000190	1	+TENSIONER, CHAIN	+TENSOR DE CADENA
7	V355000840	1	+COLLAR 8	+COLLAR 8
8	V651000011	1	+GEAR, BEVEL	+ENGRANAJE CÓNICO
9	V651001060	1	+GEAR, BEVEL	+ENGRANAJE CÓNICO
10	V265000200	2	NUT, FLANGE M8x1.25	TUERCA-BRIDA M8x1.25
11	90010505030	1	BOLT 5x30	PERNO 5x30
12	90060000005	1	WASHER, FLAT 5.5x10x0.8	ARANDELA 5.5x10x0.8
13	C310000110	1	CHAIN CATCHER	CAPTURADOR DE CADENA
14	V353000460	1	COLLAR 5	COLLAR 5
15	V252000470	1	SCREW M4x7	TORNILLO M4x7
16	C305000480	1	PLATE, GUIDE - INNER	PLACA GUÍA - INTERNA
17	90010505012	2	BOLT 5x12	PERNO 5x12
18	C304000310	1	SPIKE, BUMPER	PARAGOLPES CON PÚAS

CLUTCH
EMBRAGUE

NO.	PART NUMBER	QTY.	DESCRIPTION	DESCRIPCIÓN
1	P021023110	1	GEAR ASSY, WORM	MONTAJE DE ENGRANAJE DE TORNILLO SIN FIN
2	A056000611	1	CLUTCH ASSY	MONTAJE DE EMBRAGUE
3	V451000930	3	+SPRING, CLUTCH	+RESORTE DEL EMBRAGUE
4	A552000231	1	+BOSS, CLUTCH A	+SALIENTE (A) EMBRAGUE
5	A555000210	3	+SHOE SET, CLUTCH (3PCS)	+JUEGO DE ZAPATA DE EMBRAGUE (CANTIDAD 3)
6	A552000241	1	+BOSS, CLUTCH B	+SALIENTE (B) EMBRAGUE
7	V555000150	1	BEARING, NEEDLE 10	COJINETE DE AGUJAS 10
8	A556001121	1	DRUM, CLUTCH	TAMBOR EMBRAGUE
9	17511412530	1	SPROCKET, 0.325 RIM	PIÑÓN CORONA 0.325
10	V307000451	1	WASHER 10	ARANDELA 10
11	V265000211	1	NUT M8	TUERCA M8

SAW CHAIN, GUIDE BAR

CADENA, GUÍA DE BARRA

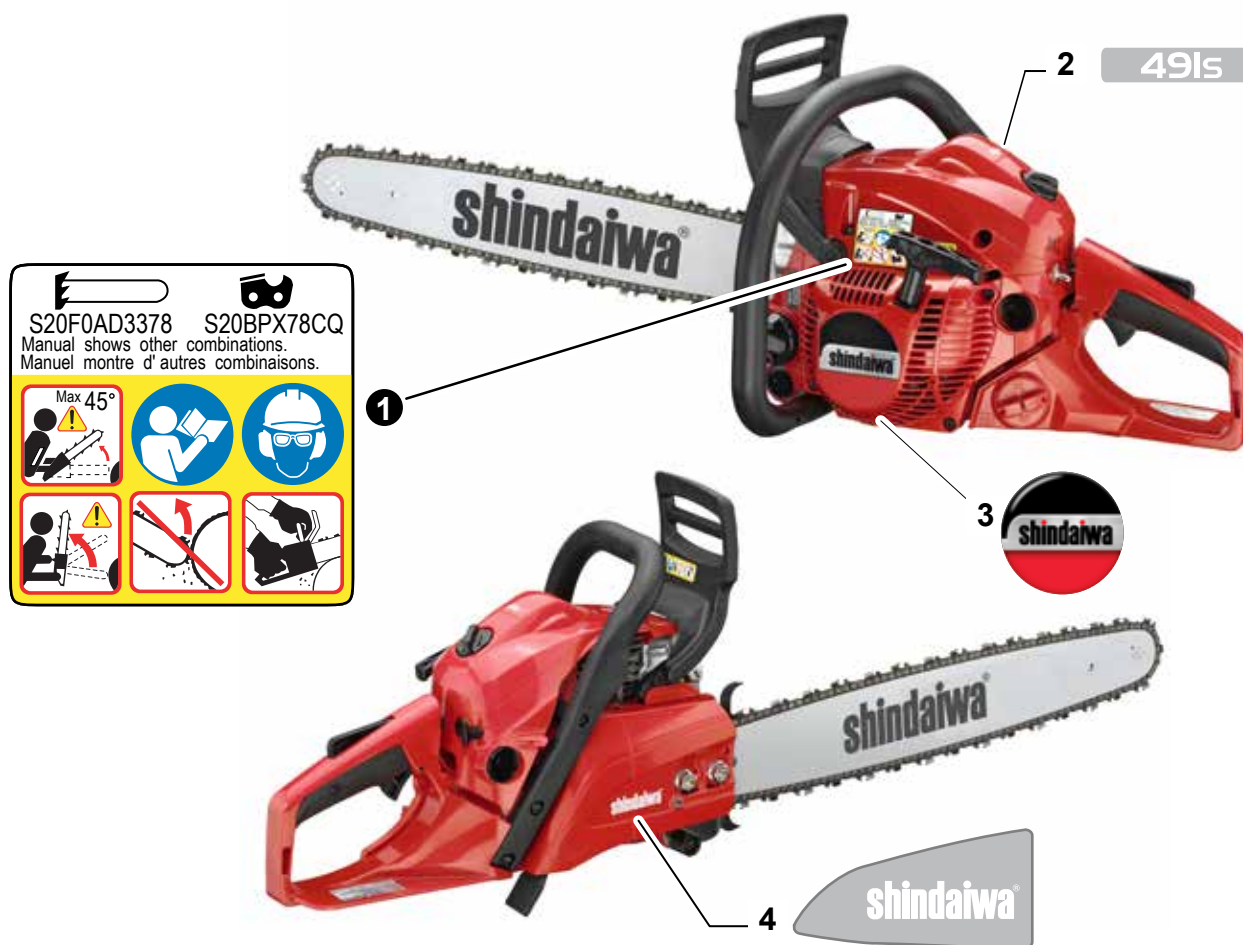


NO.	PART NUMBER	QTY.	DESCRIPTION	DESCRIPCIÓN
1	2893201	1	KICK GUARD KIT	PROTECTORAS DE PUNTA DE BARRA
2	S16F0AD3366	1	GUIDE BAR, 16"	BARRA DE GUÍA 40 CM
2	S18F0AD3372	1	GUIDE BAR, 18"	BARRA DE GUÍA 45 CM
2	S20F0AD3378	1	GUIDE BAR, 20"	BARRA DE GUÍA 50 CM
3	S20BPX66CQ	1	SAW CHAIN 16"	CADENA 40 CM
3	S20BPX72CQ	1	SAW CHAIN 18"	CADENA 45 CM
3	S20BPX78CQ	1	SAW CHAIN 20"	CADENA 50 CM
4	X490000870	1	SCABBARD 16"	FUNDA 40 CM
4	X490000890	1	SCABBARD 18"	FUNDA 45 CM
4	X490000900	1	SCABBARD 20"	FUNDA 50 CM

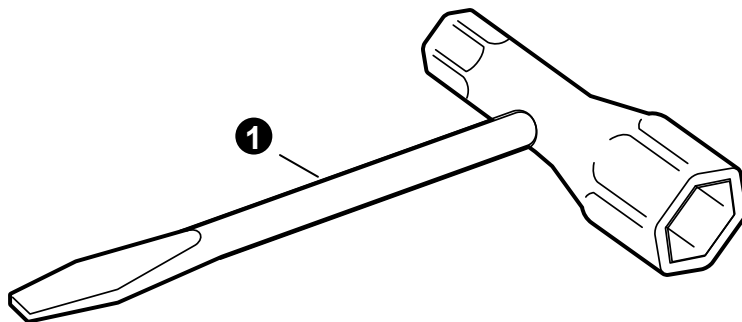
+ Denotes item is part of an assembly
 ++ Denotes item is part of a sub-assembly

+ Denota artículo forma parte de una asamblea
 ++ Denota artículo forma parte de un submontaje

Effective 04-29-19



NO.	PART NUMBER	QTY.	DESCRIPTION	DESCRIPCIÓN
1	X505009470	1	LABEL, CAUTION	ETIQUETA DE PRECAUCIÓN
2	X503013580	1	LABEL - MODEL 491S	ETIQUETA MODELO 491S
3	X562000190	1	LABEL, STARTER - SHINDAIWA	ETIQUETA DE ARRANCADOR SHINDAIWA
4	X562000200	1	LABEL - SHINDAIWA	ETIQUETA - SHINDAIWA

TOOLS**HERRAMIENTAS**

NO.	PART NUMBER	QTY.	DESCRIPTION	DESCRIPCIÓN
1	X602000080	1	T-WRENCH 13×19 L= 180	LLAVE EN T 13×19 L= 180

MAINTENANCE KITS**JUEGOS DE MANTENIMIENTO**

NO.	PART NUMBER	QTY.	DESCRIPTION	DESCRIPCIÓN
1	84021Y	1	TUNE-UP KIT - YOUCAN™	JUEGO DE PUESTA A PUNTO - YOUCAN™
2	A226001090	1	+AIR FILTER ASSY, FLOCKED	+MONTAJE DE FILTRO DE AIRE FIELTRO
3	A369000460	1	+FILTER, FUEL	+FILTRO DE COMBUSTIBLE
4	A425000000	1	+SPARK PLUG - BPMR8Y	+BUJÍA - BPMR8Y

BULK PIPE - BULK ROPE**TUBO AL POR MAYOR - CUERDA AL POR MAYOR**

NO.	PART NUMBER	QTY.	DESCRIPTION	DESCRIPCIÓN
1	90014	1	BULK PIPE - 3×5 MM BLACK (4 PIECES×2 M)	TUBO AL POR MAYOR 3×5 MM NEGRO (4 PIEZAS×2 M)
2	90015	1	BULK PIPE - 3×6 MM BLACK (4 PIECES×2 M)	TUBO AL POR MAYOR 3×6 MM NEGRO (4 PIEZAS×2 M)
3	90016	1	BULK PIPE - 3×7 MM BLACK (4 PIECES×2 M)	TUBO AL POR MAYOR 3×7 MM NEGRO (4 PIEZAS×2 M)
4	90017	1	BULK PIPE - 3×6 MM CLEAR (4 PIECES×2 M)	TUBO AL POR MAYOR 3×6 MM TRANSPARENTE (4 PIEZAS×2 M)
5	90018	1	BULK PIPE - 2×4 MM CLEAR (4 PIECES×2 M)	TUBO AL POR MAYOR 2×4 MM TRANSPARENTE (4 PIEZAS×2 M)
6	99944435000	1	BULK STARTER ROPE - Ø 2.3 MM×61 M	CUERDA DEL ARRANCADOR AL POR MAYOR Ø 2.3 MM×61 M
7	99944440000	1	BULK STARTER ROPE - Ø 3.0 MM×61 M	CUERDA DEL ARRANCADOR AL POR MAYOR Ø 3.0 MM×61 M
8	99944445000	1	BULK STARTER ROPE - Ø 3.5 MM×61 M	CUERDA DEL ARRANCADOR AL POR MAYOR Ø 3.5 MM×61 M
9	99944450000	1	BULK STARTER ROPE - Ø 4.0 MM×61 M	CUERDA DEL ARRANCADOR AL POR MAYOR Ø 4.0 MM×61 M
10	99944455000	1	BULK STARTER ROPE - Ø 4.4 MM×61 M	CUERDA DEL ARRANCADOR AL POR MAYOR Ø 4.4 MM×61 M
11	99944460000	1	BULK STARTER ROPE - Ø 4.8 MM×61 M	CUERDA DEL ARRANCADOR AL POR MAYOR Ø 4.8 MM×61 M